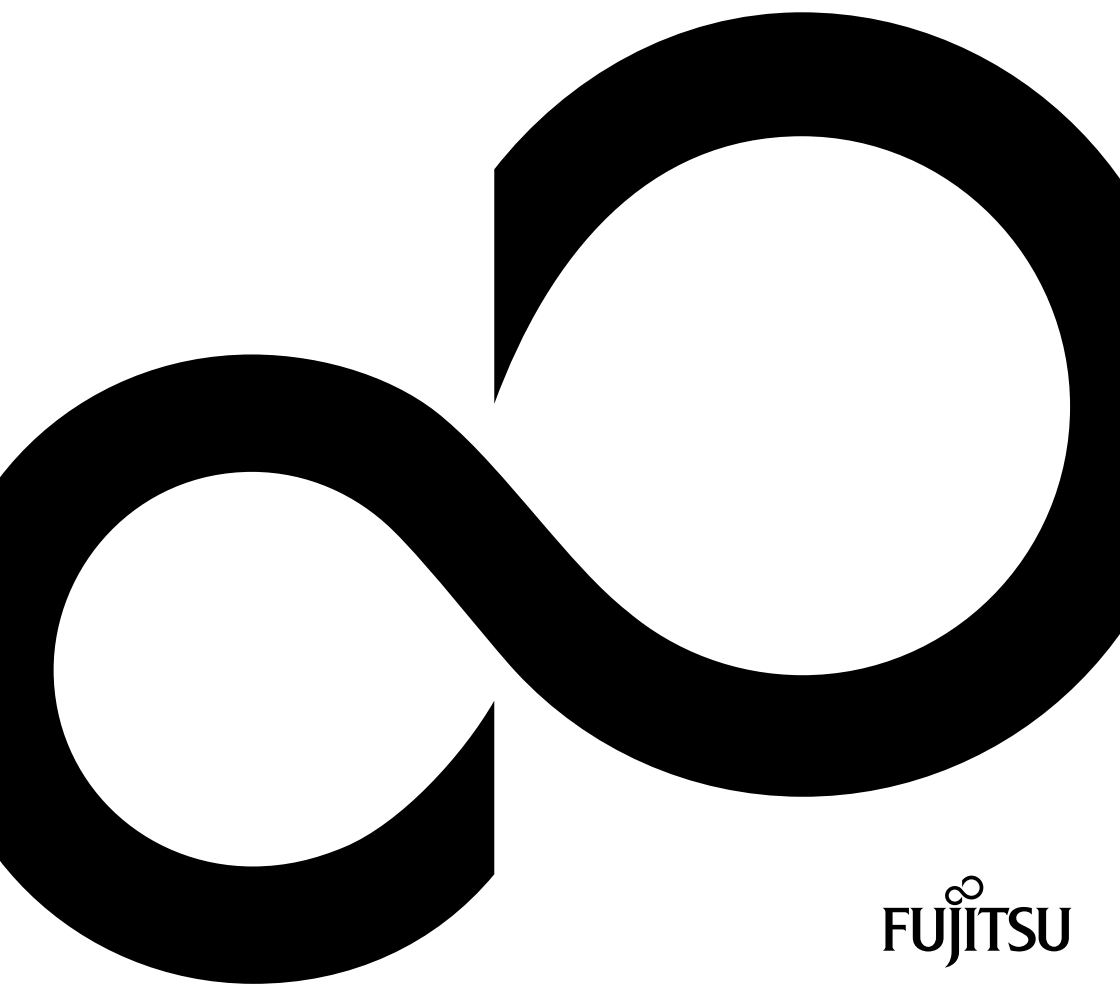


FUJITSU LIFEBOOK U727  
FUJITSU LIFEBOOK U747  
FUJITSU LIFEBOOK U757

---



# Gratulujeme vám ke koupi inovativního výrobku od společnosti Fujitsu.

Aktuální informace k našim výrobkům, rady, aktualizace atd. naleznete na Internetu na adrese: "<http://www.fujitsu.com/fts/>"

Aktualizaci ovladačů naleznete na adrese: "<http://support.ts.fujitsu.com/download>"

Pokud máte technické dotazy, obraťte se prosím na:

- naše hotline/service desk ("<http://support.ts.fujitsu.com/contact/servicedesk>")
- svého distributora
- svého prodejce

Přejeme mnoho zábavy s vaším novým systémem Fujitsu!





**Vydavatel / kontaktní adresa v EU**

Fujitsu Technology Solutions GmbH

Mies-van-der-Rohe-Strasse 8

80807 München, Německo

["http://www.fujitsu.com/fts/"](http://www.fujitsu.com/fts/)

**Copyright**

© Fujitsu Technology Solutions GmbH 2017. Všechna práva vyhrazena.

**Datum vydání**

01/2017

Objednací číslo: A26391-K458-Z320-1-2D19, vydání 1

# **FUJITSU LIFEBOOK U727**

# **FUJITSU LIFEBOOK U747**

# **FUJITSU LIFEBOOK U757**

## **Návod k použití**

<b>Inovační technologie</b>	<b>7</b>
<b>Přípojky a ovládací prvky</b>	<b>9</b>
<b>Důležité pokyny</b>	<b>18</b>
<b>První uvedení vašeho přístroje do provozu</b>	<b>21</b>
<b>Práce s notebookem</b>	<b>24</b>
<b>Bezpečnostní funkce</b>	<b>53</b>
<b>Připojení externích zařízení</b>	<b>59</b>
<b>Demontáž a instalace komponent při servisu</b>	<b>66</b>
<b>Nastavení v nástroji BIOS Setup Utility</b>	<b>76</b>
<b>Řešení problémů a rady</b>	<b>79</b>
<b>Technické údaje</b>	<b>87</b>
<b>Pokyny výrobce</b>	<b>89</b>
<b>Rejstřík</b>	<b>92</b>

## **Poznámka**

Upozornění k popisu výrobku odpovídají designovým zadáním společnosti Fujitsu a za účelem porovnání jsou dány k dispozici. Skutečné výsledky se mohou na základě více faktorů lišit. Vyhrazujeme si právo na změny technických údajů bez předchozího upozornění. Společnost Fujitsu není zodpovědná za žádné technické nebo redakční chyby resp. vynechané texty.

## **Výstražný symbol**

Fujitsu, logo Fujitsu a LIFEBOOK jsou registrované ochranné známky společnosti Fujitsu Limited nebo jejích dceřiných společností v USA a dalších zemích.

Microsoft a Windows jsou ochranné známky nebo registrované ochranné známky společnosti Microsoft Corporation v USA a/nebo dalších zemích.

Adobe Reader je ochranná známka společnosti Adobe Systems Incorporated.

Všechny ostatní zde uvedené ochranné známky jsou majetkem příslušných vlastníků.

## **Copyright**

Bez předchozího písemného souhlasu společnosti Fujitsu se nesmí žádná část tohoto zveřejněného dokumentu kopírovat, reprodukovat nebo překládat.

Bez písemného souhlasu společnosti Fujitsu se nesmí žádná část tohoto zveřejněného dokumentu žádným elektronickým způsobem ukládat nebo přenášet.

# Obsah

<b>Inovační technologie</b> .....	<b>7</b>
Další informace .....	7
Zobrazovací prostředky .....	8
<b>Přípojky a ovládací prvky</b> .....	<b>9</b>
FUJITSU LIFEBOOK U727 .....	9
FUJITSU LIFEBOOK U747 .....	12
FUJITSU LIFEBOOK U757 .....	15
<b>Důležité pokyny</b> .....	<b>18</b>
Bezpečnostní pokyny .....	18
Dodatečné bezpečnostní pokyny pro zařízení s radiovými komponentami .....	18
Úspora energie .....	19
Úspora energie ve Windows .....	19
Na cestách s notebookem .....	19
Než se vydáte na cestu .....	19
Převážení notebooku .....	20
Čištění notebooku .....	20
<b>První uvedení vašeho přístroje do provozu</b> .....	<b>21</b>
Vybalení a kontrola přístroje .....	21
Výběr místa postavení .....	22
Připojení síťového adaptéru .....	22
První zapnutí přístroje .....	23
<b>Práce s notebookem</b> .....	<b>24</b>
Indikátory stavu .....	24
Zapnutí notebooku .....	26
Vypnutí notebooku .....	26
Klávesnice .....	27
Virtuální číslíkový blok .....	29
Samostatná numerická klávesnice .....	30
Klávesové zkratky .....	30
Nastavení země a klávesnice .....	32
Touchpad a tlačítka touchpadu .....	33
Pohyb kurzoru .....	33
Výběr objektu .....	33
Provádění příkazů .....	33
Přetažení objektu .....	34
Dotyková obrazovka / LCD obrazovka bez dotykové funkce (v závislosti na přístroji) .....	34
Ovládání pomocí prstů .....	35
Webová kamera .....	36
Akumulátor .....	37
Nabíjení, ošetřování a údržba akumulátoru .....	37
Vyjmutí a vložení akumulátoru .....	38
Použití funkce pro úsporu elektrické energie .....	40
Paměťové karty .....	41
Podporované formáty .....	41
Vložení paměťové karty .....	41
Vyjmutí paměťové karty .....	41
Reproduktory a mikrofony .....	42
SIM karta .....	42

Vložení karty SIM .....	43
Vyjmutí karty SIM .....	45
Komponenty pro bezdrátový přenos bezdrátové místní sítě / Bluetooth / LTE .....	47
Zapnutí a vypnutí komponent pro bezdrátový přenos .....	47
Zařízení WLAN přístupu .....	47
Přístup přes LTE .....	48
Ethernet a LAN .....	48
Replikátor portů .....	49
Přípojky na replikátoru portů .....	49
Připojení notebooku k replikátor portů .....	50
Připojení síťového adaptéru na replikátor portů .....	51
Zapnutí notebooku přes replikátor portů .....	51
Odpojení notebooku od replikátoru portů .....	52
<b>Bezpečnostní funkce .....</b>	<b>53</b>
Nastavení snímače otisků prstů .....	53
Nastavení snímače otisků prstů .....	54
Používání bezpečnostního zámku .....	54
Nastavení ochrany heslem v nástroji BIOS-Setup-Utility .....	55
Ochrana nástroje BIOS-Setup-Utility (heslo dohlážitěle a uživatele) .....	55
Ochrana spuštění operačního systému heslem .....	56
Ochrana heslem pro pevný disk .....	57
Trusted Platform Module - TPM (v závislosti na přístroji) .....	57
Aktivace TPM .....	57
Deaktivace TPM .....	57
Čtečka karet SmartCard .....	58
Zasunutí karty SmartCard .....	58
<b>Připojení externích zařízení .....</b>	<b>59</b>
Připojení externího monitoru .....	60
Přípojka HDMI .....	61
Připojení USB přístrojů .....	62
Přípojka USB s funkcí nabíjení (USB Type-C™) .....	63
Port USB s funkcí nabíjení (Anytime USB charge) .....	64
Správné odebrání zařízení připojených k rozhraní USB .....	64
Zvuková zdička .....	65
<b>Demontáž a instalace komponent při servisu .....</b>	<b>66</b>
Pokyny k instalaci a demontáži konstrukčních skupin a prvků .....	66
Příprava demontáže součástí .....	67
Vyjmutí a vložení rozšíření paměti .....	67
Sejmutí krytu .....	68
Demontáž paměťového modulu .....	68
Instalace paměťového modulu .....	69
Montáž krytu .....	69
Montáž a demontáž modulu M.2 .....	70
Sejmutí krytu .....	70
Montáž modulu M.2 .....	71
Demontáž modulu M.2 .....	71
Montáž krytu .....	72
Vyjímání a vkládání pevného disku (HDD, pouze LIFEBOOK U757) .....	72
Vyjmutí pevného disku .....	73
Instalace pevného disku .....	74
Dokončení demontáže součástí .....	75



<b>Nastavení v nástroji BIOS Setup Utility</b> .....	<b>76</b>
Spustíte nástroj BIOS-Setup-Utility .....	76
Obsluha nástroje BIOS-Setup-Utility .....	77
Ukončení nástroje BIOS Setup Utility .....	77
Exit Saving Changes - Uložení nastavení a ukončení nástroje BIOS Setup Utility .....	77
Exit Discarding Changes – Zamítnutí změn a ukončení nástroje BIOS Setup Utility .....	77
Load Setup Defaults – Použití standardních nastavení .....	77
Discard Changes – Zamítnutí změn bez ukončení nástroje BIOS Setup Utility .....	78
Save Changes - Uložení změn, aniž by byl ukončen nástroj BIOS Setup Utility .....	78
Save Changes and Power Off .....	78
<b>Řešení problémů a rady</b> .....	<b>79</b>
Pomoc v případě problémů .....	79
Obnovení obsahu pevného disku v systému Windows .....	80
Nesprávný aktuální čas nebo datum notebooku .....	80
Při zadání určitých znaků na klávesnici se nyní píše číslice .....	80
LCD monitor notebooku zůstává tmavý .....	81
Špatně čitelné údaje na LCD monitoru notebooku .....	81
Tmavá externí obrazovka .....	81
Zobrazení na externí obrazovce se neobjeví nebo putuje .....	82
Notebook se po zapnutí nespustí .....	82
Notebook nefunguje .....	83
Tiskárna netiskne .....	83
Bezdrátové spojení se sítí nefunguje .....	83
Akustická chybová zpráva .....	84
Čtečka SmartCard není rozpoznána .....	84
Zapomenutý PIN SmartCard .....	84
Ztráta karty SmartCard .....	84
Chybové zprávy na monitoru .....	85
<b>Technické údaje</b> .....	<b>87</b>
LIFEBOOK .....	87
Akumulátor .....	88
Síťový zdroj .....	88
<b>Pokyny výrobce</b> .....	<b>89</b>
Likvidace a recyklace .....	89
Prohlášení o shodě (Declarations of Conformity) .....	89
Označení CE .....	90
Použité frekvence .....	91
Jiné certifikační značky .....	91
<b>Rejstřík</b> .....	<b>92</b>



# Inovační technologie

... a ergonomický design činí z vašeho přístroje spolehlivého společníka s vysokou úrovní uživatelské přívětivosti.

Zavedení operačního systému je velmi rychlé a přístroj je tak rychle připraven k práci. Díky vysoké kapacitě akumulátoru notebook nabízí obzvláště dlouhou provozní dobu.

Pomocí uživatelsky přívětivého nástroje "BIOS Setup Utility" lze ovládat hardware vašeho notebooku a chránit váš systém před nepovolaným přístupem tím, že použijete výkonné funkce ochrany prostřednictvím hesla.



Informace k přípojkám a ovládacím prvkům vašeho notebooku naleznete v kapitole ["Přípojky a ovládací prvky"](#), [Strany 9](#).

## Další informace






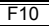


Ovladače pro váš přístroj naleznete na naší internetové stránce. V provedení z výroby tento přístroj nepodporuje jiné operační systémy. Fujitsu Technology Solutions nepřevzme žádné ručení při použití jiných operačních systémů.

Části tohoto návodu týkající se softwaru se vztahují na produkty společnosti Microsoft, pakliže jsou tyto produkty součástí dodávky vašeho přístroje.

Při instalaci jiných softwarových produktů respektujte návody na obsluhu od výrobce.

## Zobrazovací prostředky

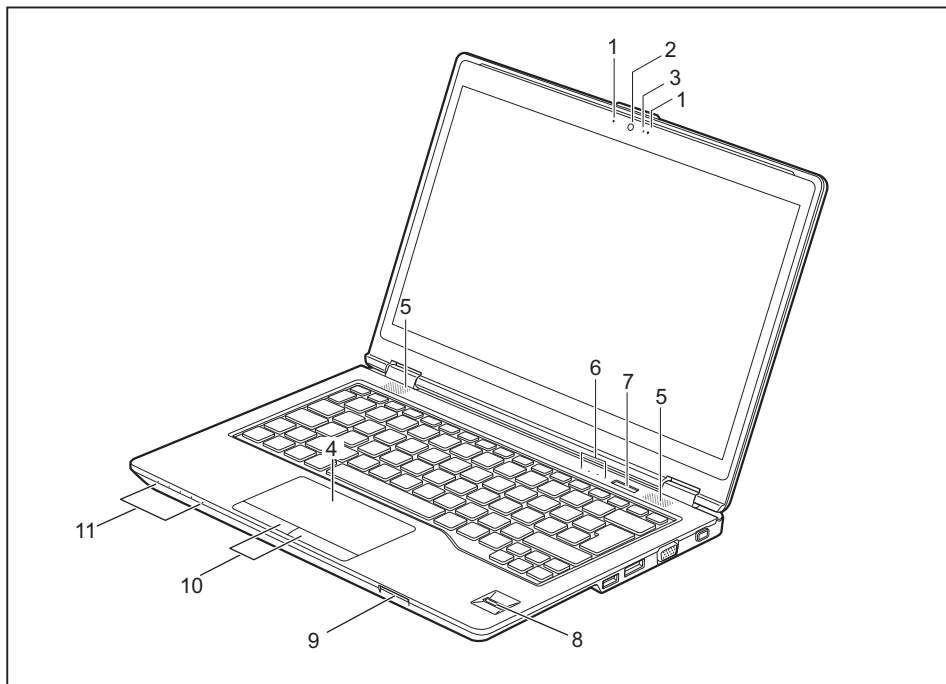
	označuje pokyny, při jejichž nedodržování je ohroženo vaše zdraví, funkčnost vašeho přístroje nebo bezpečnost vašich dat. V případě závad přístroje způsobených nedodržováním těchto pokynů zaniká záruka.
	označuje důležité informace pro správné zacházení s přístrojem.
	označuje pracovní krok, který je třeba provést.
	označuje výsledek
Toto písmo	označuje zadání, která provádíte pomocí klávesnice v programovém dialogu nebo příkazovém řádku, např. vaše heslo ( <b>Name123</b> ) nebo příkaz pro spuštění programu ( <b>start.exe</b> )
Toto písmo	označuje informace, které program zobrazuje na monitoru, např.: Instalace je dokončena!
Toto písmo	označuje <ul style="list-style-type: none"> <li>výrazy a texty na pracovní ploše softwaru, např.: Klepněte na <i>Uložit</i>.</li> <li>názvy programů nebo souborů, např. <i>Windows</i> nebo <i>setup.exe</i>.</li> </ul>
"Toto písmo"	označuje <ul style="list-style-type: none"> <li>křížové odkazy na jiný oddíl např. "Bezpečnostní upozornění"</li> <li>křížové odkazy na jiné zdroje, např. webovou adresu: Více informací je uvedeno na stránce "<a href="http://www.fujitsu.com/fts/">http://www.fujitsu.com/fts/</a>".</li> <li>Názvy disků CD, DVD a označení a názvy jiných materiálů, např.: "CD/DVD Drivers &amp; Utilities" nebo příručka "Bezpečnost/Ustanovení"</li> </ul>
 Klávesa	označuje klávesu na klávesnici, např.: 
Toto písmo	označuje výrazy nebo texty, na které je kladen důraz, např.: <b>Nevypínejte přístroj</b>

# Přípojky a ovládací prvky

V této kapitole jsou představeny jednotlivé hardwarové součásti vašeho přístroje. Získáte přehled o indikátorech a přípojkách přístroje. Před zahájením práce s přístrojem se s těmito prvky seznámte.

## FUJITSU LIFEBOOK U727

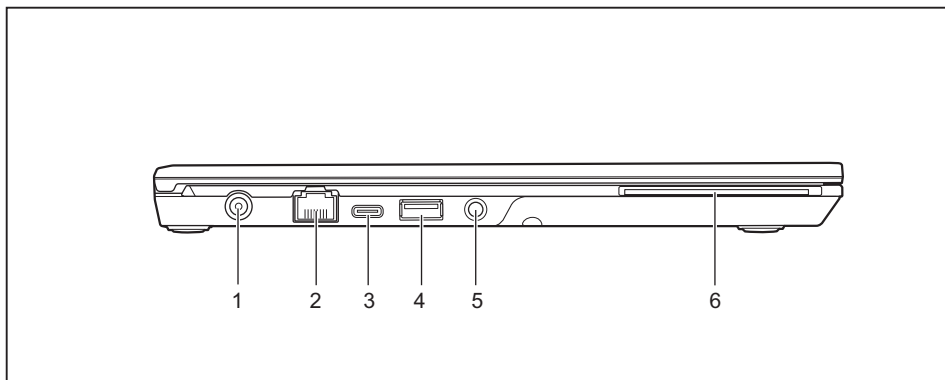
### Přední strana



- 1 = Mikrofon (volitelné vybavení)
- 2 = Webová kamera (volitelné vybavení)
- 3 = Kontrolka webové kamery (volitelné vybavení)
- 4 = Touchpad
- 5 = Reprodaktor
- 6 = Indikátory stavu

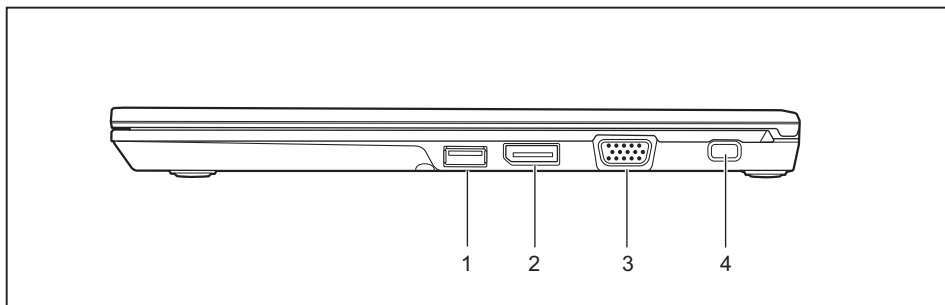
- 7 = Vypínač
- 8 = Snímač otisků prstů (volitelné vybavení)  
nebo snímač žil ruky (volitelné vybavení)
- 9 = Zásuvná pozice pro paměťové karty
- 10 = Tlačítka touchpadu
- 11 = Stavové kontrolky

### Levá strana



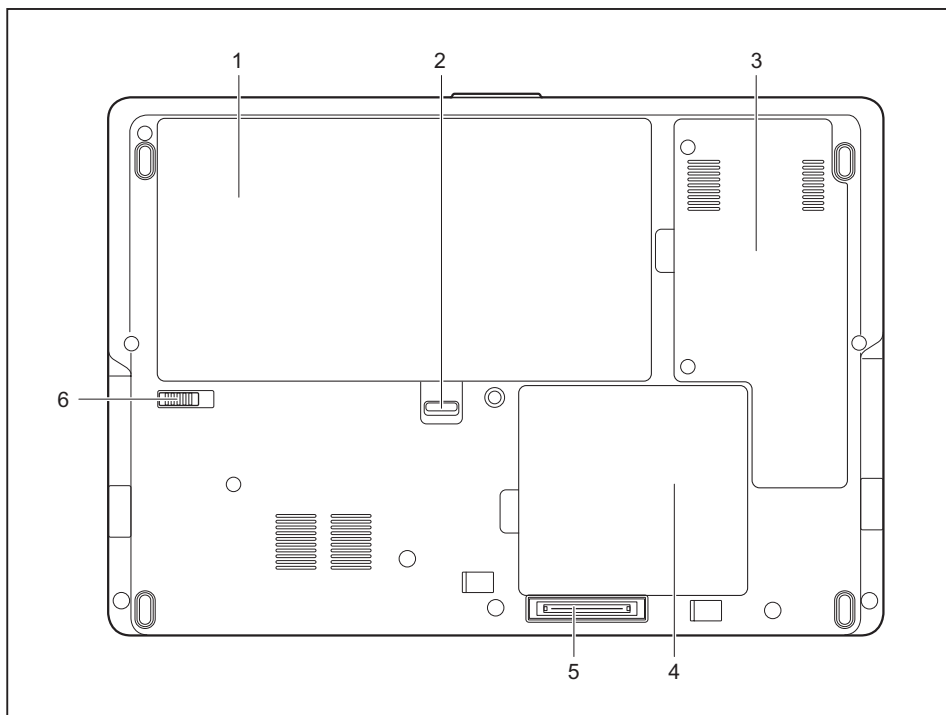
- |   |   |
|---|---|
| 1 = Zástrčka pro stejnosměrné napětí (DC IN)                | 5 = Přípojka pro náhlavní sadu                  |
| 2 = Přípojka pro místní síť                                 | 6 = Čtečka karet SmartCard (volitelné vybavení) |
| 3 = Přípojka USB 3.0 s funkcí nabíjení (USB Type-C™)        |   |
| 4 = Přípojka USB 3.0 s funkcí nabíjení (Anytime USB charge) |   |

### Pravá strana



- |                      |                                      |
|----------------------|--------------------------------------|
| 1 = Přípojka USB 3.0 | 3 = Přípojka VGA pro monitor         |
| 2 = DisplayPort      | 4 = Přípravek pro bezpečnostní zámek |

## Spodní strana



1 = Akumulátor (karta SIM pod akumulátorem)

2 = Zajištění akumulátoru 1

3 = Zásuvná pozice modulu M.2 a modulu LTE

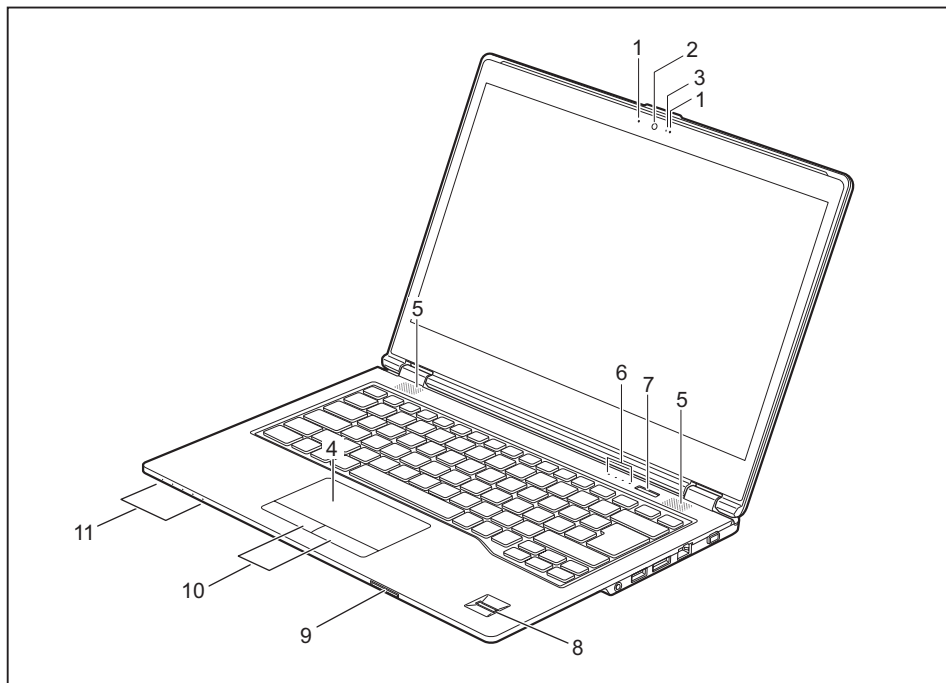
4 = Pozice pro paměť

5 = Přípojka replikátoru portů

6 = Zajištění akumulátoru 2

## FUJITSU LIFEBOOK U747

### Přední strana

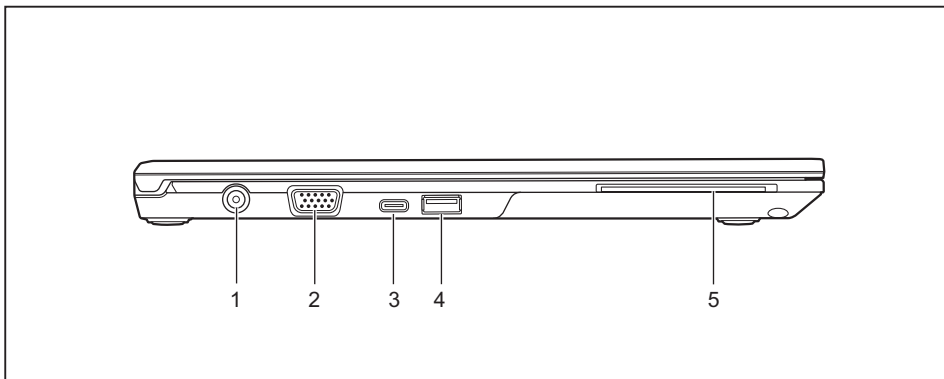


- 1 = Mikrofon (volitelné vybavení)
- 2 = Webová kamera (volitelné vybavení)
- 3 = Kontrolka webové kamery (volitelné vybavení)
- 4 = Touchpad
- 5 = Reproduktor
- 6 = Indikátory stavu

- 7 = Vypínač
- 8 = Snímač otisků prstů (volitelné vybavení) nebo snímač žil ruky (volitelné vybavení)
- 9 = Zásuvná pozice pro paměťové karty
- 10 = Tlačítka touchpadu
- 11 = Indikátory stavu

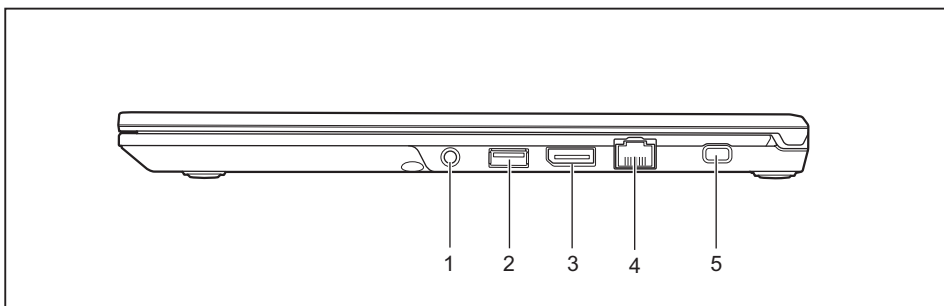


**Levá strana**



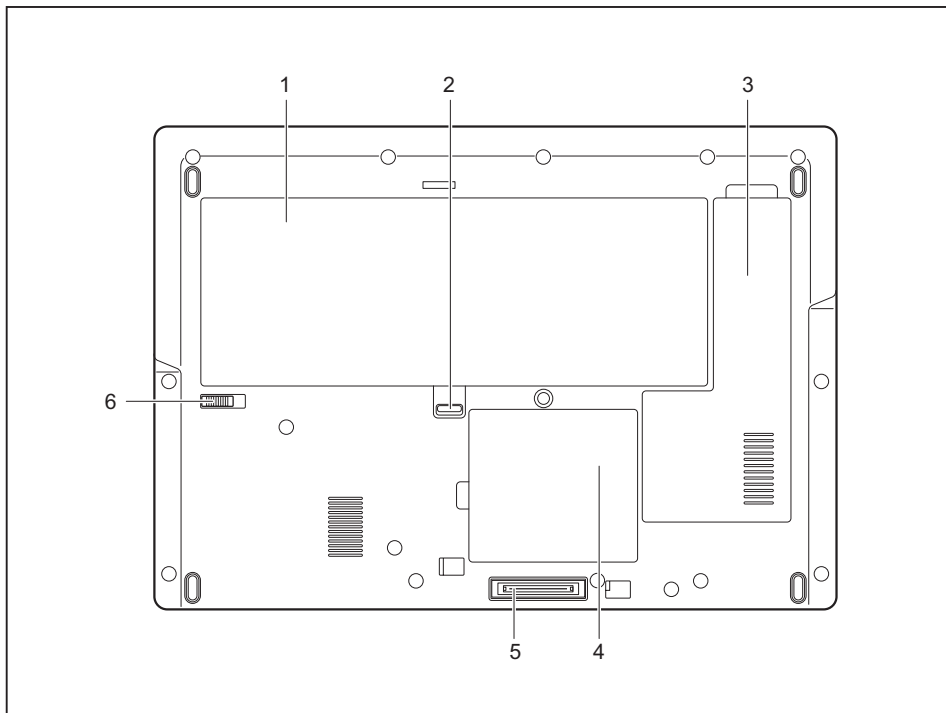
- |  |   |
|--|---|
| 1 = Zástrčka pro stejnosměrné napětí (DC IN)         | 4 = Přípojka USB 3.0 s funkcí nabíjení (Anytime USB charge) |
| 2 = Přípojka VGA pro monitor                         | 5 = Čtečka čipových karet (volitelné vybavení)              |
| 3 = Přípojka USB 3.0 s funkcí nabíjení (USB Type-C™) |   |

**Pravá strana**



- |                                |                                      |
|--------------------------------|--------------------------------------|
| 1 = Přípojka pro náhlavní sadu | 4 = Přípojka pro místní síť          |
| 2 = Přípojka USB 3.0           | 5 = Přípravek pro bezpečnostní zámek |
| 3 = DisplayPort                |                                      |

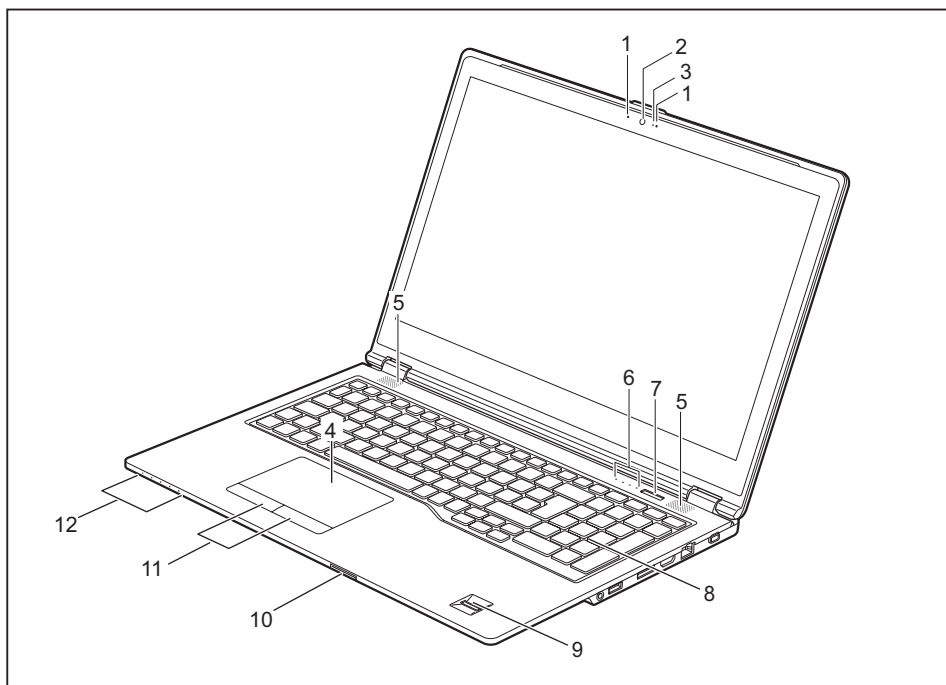
## Spodní strana



- |   |                                |
|---|--------------------------------|
| 1 = Akumulátor (karta SIM pod akumulátorem) | 4 = Zásuvná pozice pro paměť   |
| 2 = Zajištění akumulátoru 1                 | 5 = Přípojka replikátoru portů |
| 3 = Zásuvná pozice modulu M.2 a modulu LTE  | 6 = Zajištění akumulátoru 2    |

## FUJITSU LIFEBOOK U757

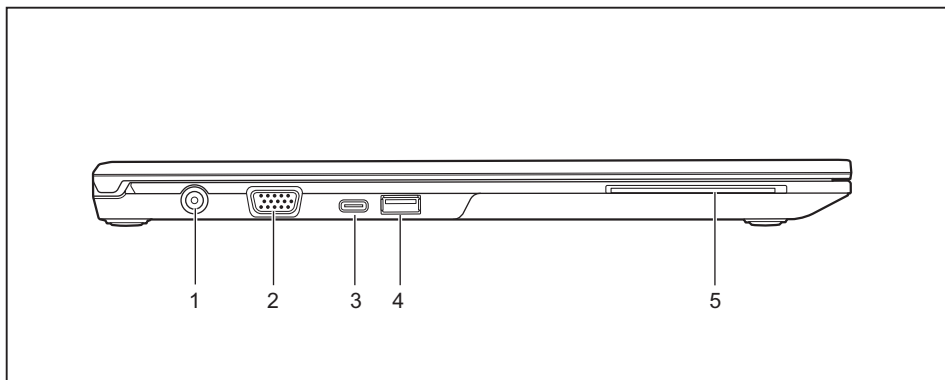
## Přední strana



- 1 = Mikrofon (volitelné vybavení)
- 2 = Webová kamera (volitelné vybavení)
- 3 = Kontrolka webové kamery (volitelné vybavení)
- 4 = Touchpad
- 5 = Reprodaktor
- 6 = Indikátory stavu

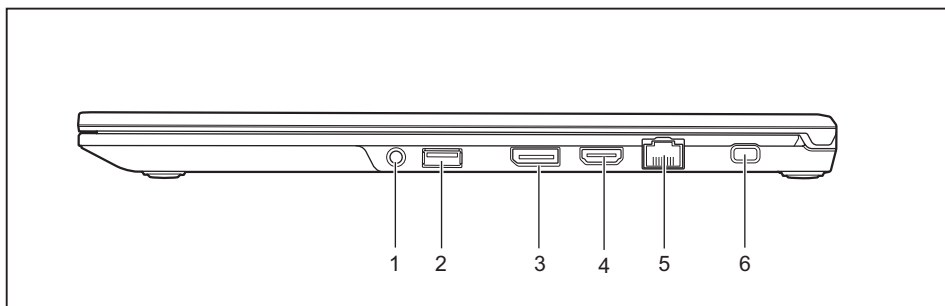
- 7 = Vypínač
- 8 = Samostatná numerická klávesnice
- 9 = Snímač otisků prstů (volitelné vybavení) nebo snímač žil ruky (volitelné vybavení)
- 10 = Slot pro paměťové karty
- 11 = Tlačítka touchpadu
- 12 = Indikátory stavu

### Levá strana



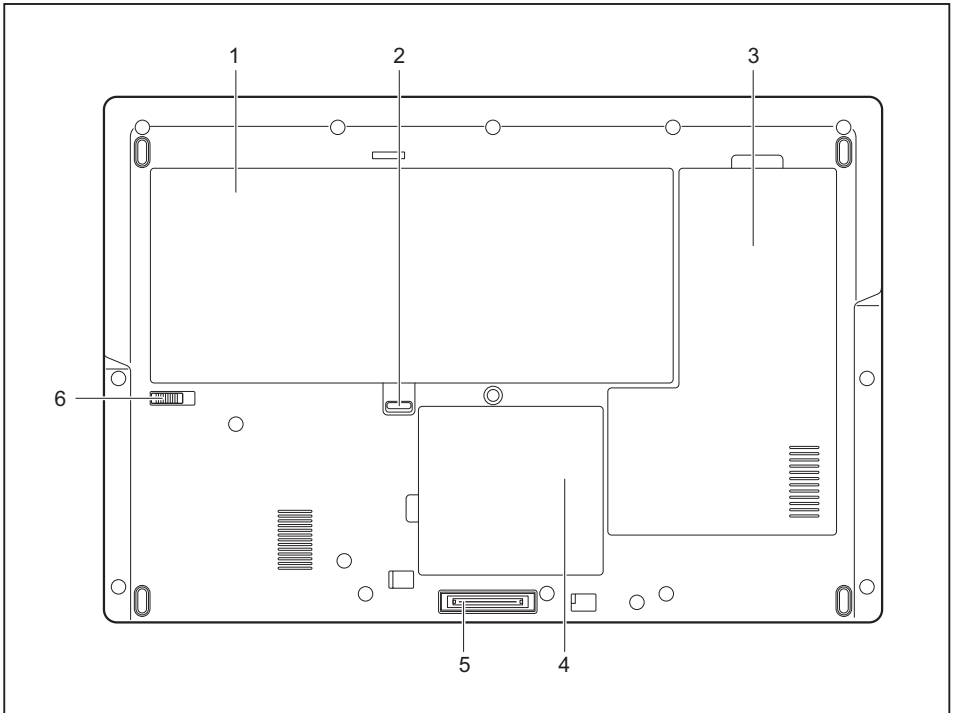
- |  |   |
|--|---|
| 1 = Zástrčka pro stejnosměrné napětí (DC IN)         | 4 = Přípojka USB 3.0 s funkcí nabíjení (Anytime USB charge) |
| 2 = Přípojka VGA pro monitor                         | 5 = Čtečka čipových karet (volitelné vybavení)              |
| 3 = Přípojka USB 3.0 s funkcí nabíjení (USB Type-C™) |   |

### Pravá strana



- |                                |  |
|--------------------------------|--|
| 1 = Přípojka pro náhlavní sadu | 4 = Přípojka HDMI                      |
| 2 = Přípojka USB 3.0           | 5 = Zástrčka pro místní síť            |
| 3 = DisplayPort                | 6 = Přípravek pro bezpečnostní zámeček |

## Spodní strana



- |  |                                |
|--|--------------------------------|
| 1 = Akumulátor (karta SIM pod akumulátorem)                        | 4 = Zásuvná pozice pro paměť   |
| 2 = Zajištění akumulátoru 1  | 5 = Připojka replikátoru portů |
| 3 = Zásuvná pozice pro pevný disk (HDD nebo modul M.2) a modul LTE | 6 = Zajištění akumulátoru 2    |

# Důležité pokyny



V této kapitole naleznete bezpečnostní pokyny, kterých musíte při zacházení s notebookem bezpodmínečně dbát. Ostatní pokyny Vám poskytují užitečné informace k Vašemu notebooku.

## Bezpečnostní pokyny



Dodržujte bezpodmínečně bezpečnostní pokyny uvedené v příručce "Bezpečnost/pravidla použití" a následující bezpečnostní pokyny.

Věnujte pozornost odstavcům v příručce, které jsou označeny tímto symbolem.

Při připojování a odpojování kabelů dodržujte pokyny uvedené v tomto návodu k obsluze.

Než uvedete notebook do provozu a poprvé jej zapnete, respektujte pokyny pro okolní podmínky v kapitole ["Technické údaje", Strany 87](#) a kapitolu ["První uvedení vašeho přístroje do provozu", Strany 21](#).

Při čištění dodržujte pokyny uvedené v části ["Čištění notebooku", Strany 20](#).

Dbejte na doplňující bezpečnostní pokyny pro zařízení s komponentami pro bezdrátový přenos v příručce "Bezpečnost/pravidla použití".

Věnujte pozornost pokynům v kapitole ["Demontáž a instalace komponent při servisu", Strany 66](#).

Tento notebook odpovídá příslušným bezpečnostním předpisům pro zařízení informační techniky. Pokud máte dotazy ohledně toho, jestli můžete notebook postavit v určitém prostředí, obraťte se prosím na vaši prodejnu nebo na naši Hotline/Service Desk.

## Dodatečné bezpečnostní pokyny pro zařízení s radiovými komponentami

Je-li ve vašem notebooku vestavěno bezdrátové komunikační zařízení (Wireless LAN, Bluetooth, UMTS, LTE), je nutné při zacházení s počítačem bezpodmínečně dodržovat tato bezpečnostní upozornění:

- Pokud jste v letadle nebo jedete autem, bezdrátová zařízení vypněte.
- Vypněte bezdrátová zařízení, pokud jste v nemocnici, na operačním sále nebo v blízkosti lékařských elektronických systémů. Přenášené rádiové vlny by mohly negativně ovlivňovat funkci lékařských přístrojů.
- Vypněte bezdrátová zařízení, když zařízení přenesete do blízkosti zápalných plynů nebo do prostředí ohroženého výbuchem (např. čerpací stanice, lakovna), neboť by přenášené rádiové vlny mohly vyvolat explozi nebo požár.



Informace o zapnutí a vypnutí bezdrátových komponent najdete v kapitole ["Zapnutí a vypnutí komponent pro bezdrátový přenos", Strany 47](#).

## Úspora energie

Notebook vypínejte, když jej nepotřebujete. Externí, připojené přístroje vypínejte, jestliže je nepoužíváte. Když využijete funkce pro úsporu elektrické energie, spotřebuje notebook méně energie. Takto můžete s notebookem déle pracovat, než bude nutné nabít akumulátor.

i

Zvýší se energetická účinnost a sníží zatížení životního prostředí. Ušetříte náklady a chráníte životní prostředí.

## Úspora energie ve Windows

- ▶ Využijte možných funkcí pro úsporu elektrické energie, které jsou popsány v kapitole "[Použití funkce pro úsporu elektrické energie](#)", [Strany 40](#).

## Na cestách s notebookem

Při cestování s notebookem respektujte následující pokyny.

### Než se vydáte na cestu

- ▶ Zálohujte důležitá data na pevném disku.
- ▶ Bezdrátovou komponentu z důvodů bezpečnosti dat vypněte. Při bezdrátovém přenosu dat by mohly data přijímat i nepovolané třetí osoby.

i

Pokyny pro aktivování zakódovaných dat naleznete v dokumentaci k vašim bezdrátovým komponentám.

- ▶ Jestliže chcete notebook používat během letu, zeptejte se leteckého personálu, zda je to povoleno.

### Když cestujete do zahraničí

- ▶ Při cestě do ciziny se ujistěte, zda síťový adaptér lze připojit k místnímu síťovému napětí. Pokud to není možné, obstarejte si pro váš notebook vhodný síťový adaptér. Nepoužívejte žádné jiné transformátory napětí!
- ▶ Zkontrolujte, zda je místní síťové napětí slučitelné s dodaným síťovým kabelem. Pokud tomu tak není, kupte síťový kabel, který splňuje místní požadavky.
- ▶ U příslušného úřadu země, kam chcete cestovat, si zjistěte, zda tam smíte provozovat notebook s instalovanou bezdrátovou komponentou (viz také "[Označení CE](#)", [Strany 90](#)).

### Přeprava notebooku



Chraňte notebook před silnými otřesy a před extrémními teplotami (např. následkem slunečního záření do auta).

- ▶ Pokud je váš přístroj vybaven optickou jednotkou, vyjměte všechny datové nosiče (např. CD, DVD) z jednotek.
- ▶ Vypněte notebook.
- ▶ Vytáhněte elektrickou zástrčku síťového adaptéru a všech externích přístrojů ze zásuvky.
- ▶ Odpojte kabel síťového adaptéru a datové kabely všech externích přístrojů.
- ▶ Monitor LCD zavřete.
- ▶ Pro přepravu používejte vhodný kufřík na notebook, který chrání před nárazy a údery.

### Čištění notebooku



Vnitřní prostor skříně přístroje smí čistit pouze autorizovaný odborný personál.

Používejte pouze speciální čisticí prostředky pro počítače. Běžné čisticí prostředky pro domácnost a politury by mohly poškodit povrch klávesnice a notebooku, povrchovou úpravu nebo vlastní notebook.

Dbejte na to, aby se do vnitřku notebooku nedostala žádná kapalina.

Monitor LCD je velmi citlivý na poškrábání! Povrch monitoru čistěte jen velmi měkkou, mírně navlhčenou utěrkou.

- ▶ Vypněte notebook.
  - ▶ Aby se zabránilo nechtěnému zapnutí přístroje, vytáhněte síťovou zástrčku síťového adaptéru ze zásuvky a vyjměte akumulátor (viz kapitola ["Vyjmutí a vložení akumulátoru"](#), [Strany 38](#)).
  - ↳ Povrch skříně můžete očistit suchou utěrkou. Při silném znečištění použijte vlhkou utěrkou, kterou jste namočili do vody s jemným prostředkem na mytí nádobí a dobře vyždímali. Klávesnici a touchpad lze čistit dezinfekčními utěrkami.
- Dbejte na to, aby se dovnitř přístroje nedostala vlhkost!



# První uvedení vašeho přístroje do provozu



Věnujte pozornost kapitole "[Důležité pokyny](#)", [Strany 18](#).

Jestliže je Váš notebook vybaven operačním systémem Windows, jsou potřebné ovladače hardwaru a dodaný software již předem nainstalovány.

Před prvním zapnutím připojte přístroj na síťové napětí přes síťový adaptér, viz "[Připojení síťového adaptéru](#)", [Strany 22](#). Síťový adaptér musí být k síti připojen během celého instalačního procesu.

Při prvním zapnutí Vašeho notebooku bude provedena zkouška systému. Mohou se zobrazit různá hlášení. Monitor může po krátkou dobu zůstat tmavý nebo blikat.

Postupujte podle pokynů na monitoru.

Přístroj nesmíte během procesu prvního uvedení do provozu v žádném případě vypnout.

Při dodávce je akumulátor uložen v přihrádce akumulátoru. Pokud chcete s notebookem pracovat v akumulátorovém režimu, musí být akumulátor nabitý.

Při mobilním použití zásobuje zabudovaný akumulátor notebook potřebnou energií. Dobu provozu můžete zvýšit, když využijete funkce pro úsporu elektrické energie.

Způsob, jakým máte k vašemu přístroji připojit externí zařízení (např. myš, tiskárnu), je popsán v provozním návodu k vašemu přístroji.

## Vybalení a kontrola přístroje



Pokud zjistíte škody vzniklé při přepravě, informujte neprodleně Vaši prodejnu!

- ▶ Vybalte všechny díly.
- ▶ Prohlédněte přístroj, jestli se při přepravě zjevně nepoškodil.



Uschovejte originální balení pro případné odeslání.

## Výběr místa postavení



Předtím, než přístroj postavíte, měli byste pro něj měli vybrat vhodné místo. Respektujte přitom následující pokyny:

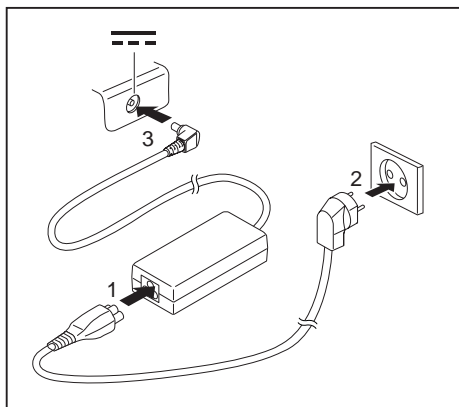
- Nikdy přístroj ani síťový adaptér nestavte na podložku, která není odolná vůči teple. Následkem může být poškození podložky.
- Přístroj nikdy nestavte na měkký podklad (např. koberec, čalouněný nábytek, postel). Tím by se mohlo blokovat větrání a to by mohlo mít za následek škody z přehřátí.
- Během normálního provozu se spodní strana přístroje zahřívá. Delší kontakt s pokožkou může být nepříjemný nebo může dokonce způsobit popáleniny.
- Postavte přístroj na pevnou, rovnou a neklouzavou podložku. Upozorňujeme, že pryžové nohy přístroje mohou zanechávat otisky na snadno poškoditelném povrchu.
- Kolem přístroje a síťového adaptéru musí být z důvodu řádného větrání volný prostor nejméně 100 mm (3,97 palce).
- Nikdy nezakryjte větrací otvory přístroje.
- Přístroj by neměl být vystavován extrémním okolním podmínkám. Chraňte přístroj před prachem, vlhkostí a horkem.

## Připojení síťového adaptéru



Dodržujte bezpečnostní pokyny v příložené příručce "Bezpečnost/pravidla použití".

Síťové vedení, které tvoří součást dodávky, odpovídá požadavkům země, ve které jste přístroj zakoupili. Dbejte na to, aby bylo síťové vedení povoleno pro zemi, ve které je používáno.



- ▶ Připojte síťový kabel (1) na síťový adaptér.
- ▶ Připojte síťový kabel (2) do zásuvky.
- ▶ Připojte kabel síťového adaptéru (3) do zásuvky stejnosměrného napětí (DC IN) přístroje.

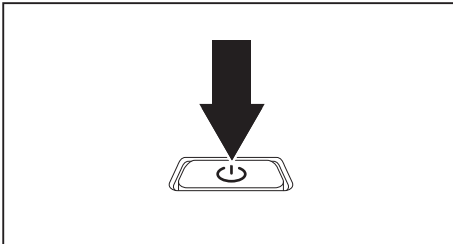
## První zapnutí přístroje



Když přístroj zapínáte poprvé, instaluje a konfiguruje se software, který Vám byl dodán. Vzhledem k tomu, že se tento proces nesmí přerušit, měli byste pro něj naplánovat určitou dobu a připojit notebook přes síťový adaptér na síťové napětí.

Během instalace se přístroj smí znovu spustit jen na výzvu!

Aby Vám bylo usnadněno uvedení Vašeho přístroje do provozu, je již operační systém na pevném disku předem nainstalován.



► Zapněte váš přístroj.

► V průběhu instalace sledujte pokyny na obrazovce.



Jestliže je ve vašem přístroji instalován operační systém Windows, můžete najít další informace o systému, ovladače, pomocné programy, aktualizace, příručky atd. přímo ve vašem přístroji nebo na našich internetových stránkách "<http://www.fujitsu.com/fts/support/>".

Informace a nápovědu k funkcím systému Windows naleznete na internetových stránkách "<http://windows.microsoft.com>".

# Práce s notebookem

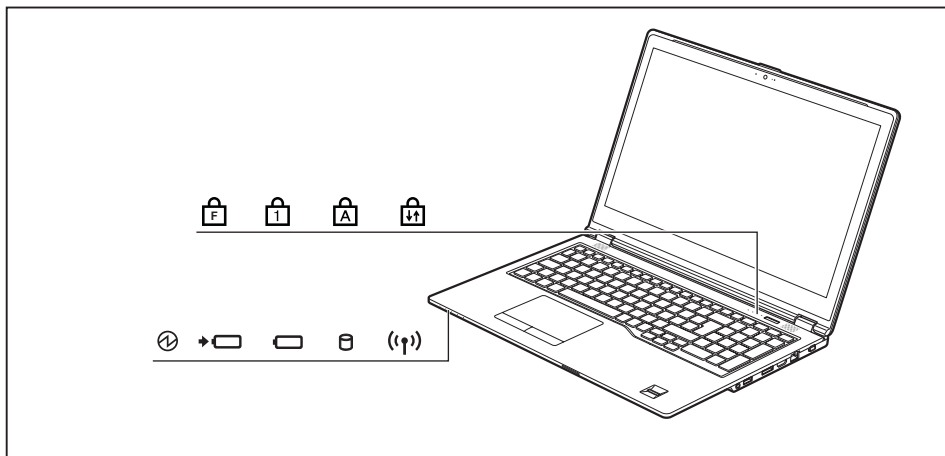
V této kapitole jsou popsány základy obsluhy Vašeho notebooku. Způsob, jakým máte na notebook připojit externí přípoje (např. myš, tiskárnu), je popsán v kapitole ["Připojení externích zařízení"](#), Strany 59.







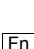


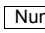


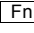



Věnujte pozornost pokynům v kapitole ["Důležité pokyny"](#), Strany 18.

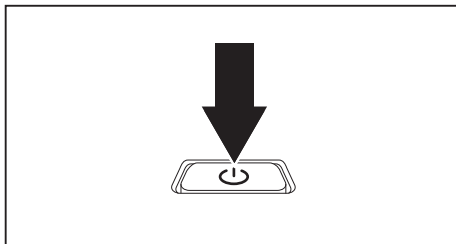
## Indikátory stavu

Indikátory stavu informují o stavu napájení, pevného disku a funkcí klávesnice.



Indikátor	Popis
	<b>Indikátor provozu/pohotovostního režimu</b> <ul style="list-style-type: none"> <li>Indikátor svítí: Notebook je zapnutý.</li> <li>Indikátor bliká: Notebook se nachází v pohotovostním režimu.</li> <li>Indikátor nesvítí: Notebook je vypnutý.</li> </ul>
	<b>Indikátor nabití akumulátoru / připojení k síti</b> Stav nabití akumulátoru je signalizován indikátorem akumulátoru. <ul style="list-style-type: none"> <li>Indikátor svítí bíle: Akumulátor je nabitý nebo není zabudovaný žádný akumulátor.</li> <li>Indikátor svítí oranžově: Je připojen síťový adaptér, akumulátor se nabíjí.</li> <li>Indikátor bliká oranžově: Je připojen síťový adaptér, akumulátor ale nelze nabíjet, protože je akumulátor pro nabíjení příliš horký nebo studený. Proces nabíjení bude pokračovat, jakmile bude mít akumulátor opět přípustnou teplotu.</li> <li>Indikátor bliká červeně: Došlo k chybě.</li> <li>Indikátor nesvítí: Síťový adaptér není připojen.</li> </ul>
	<b>Indikátor akumulátoru</b> <ul style="list-style-type: none"> <li>Indikátor svítí bíle: Akumulátor je nabit na 51 % až 100 % své maximální kapacity.</li> <li>Indikátor svítí oranžově: Akumulátor je nabit na 13 % až 50 % své maximální kapacity.</li> <li>Indikátor svítí červeně: Akumulátor disponuje 0 % až 12 % svého maximálního nabití.</li> <li>Indikátor bliká červeně: Došlo k chybě.</li> </ul>
	<b>Indikátor stavu jednotky</b> Indikátor svítí: Dochází k přístupu na pevný disk.
	<b>Indikátor komponent pro bezdrátový přenos</b> <ul style="list-style-type: none"> <li>Indikátor svítí: komponenty pro bezdrátový přenos jsou zapnuté.</li> <li>Indikátor nesvítí: komponenty pro bezdrátový přenos jsou vypnuté.</li> </ul>
	<b>Indikátor F Lock</b>  Indikátor svítí: Byla stisknuta klávesová zkratka  +  . Místo zvláštních funkcí klávesy Fn lze funkce Fn provádět přímým stisknutím kláves (viz kapitola <a href="#">"Klávesové zkratky", Strany 30</a> ).
	<b>Indikátor zámku číselné klávesnice (Num Lock)</b> Indikátor svítí: Byla stisknuta klávesa  . Aktivuje se virtuální číselná klávesnice. Nyní lze zadávat znaky, které jsou uvedeny v pravé horní části jednotlivých kláves.
	<b>Indikátor psaní velkých písmen (Caps Lock)</b> Indikátor svítí: Byla stisknuta klávesa Caps Lock. Veškerá písmena budou nyní velká. V případě klávesy s několikanásobným popisem se napíše horní, levý znak.
	<b>Indikátor Scroll Lock</b> Indikátor svítí: Byla stisknuta klávesová zkratka  +  . Její funkce závisí na příslušném aplikačním programu.

## Zapnutí notebooku



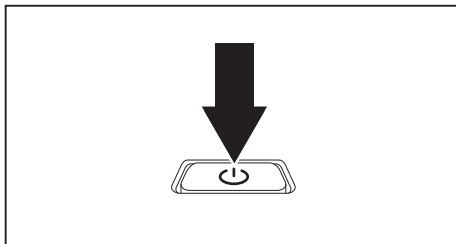
- ▶ Odklopte LCD obrazovku nahoru.
- ▶ Notebook zapnete stisknutím vypínače na dobu přibližně 1 sekundy.

↳ Rozsvítí se indikátor provozu notebooku.

## Vypnutí notebooku



Nežli přístroj vypnete, uložte veškerá data a zavřete všechny aplikace. V opačném případě se vystavujete nebezpečí ztráty dat.



- ▶ Řádným způsobem ukončete operační systém.
- ▶ Pokud se notebook nevypne sám, podržte asi po dobu pěti sekund stisknutý vypínač.
- ▶ Zavřete LCD monitor.

## Klávesnice

**i**

Klávesnice notebooku se při normálním používání postupně opotřebovává. Především označení kláves je vystaveno velkému zatížení. Během doby používání notebooku se může označení kláves opotřebovat.

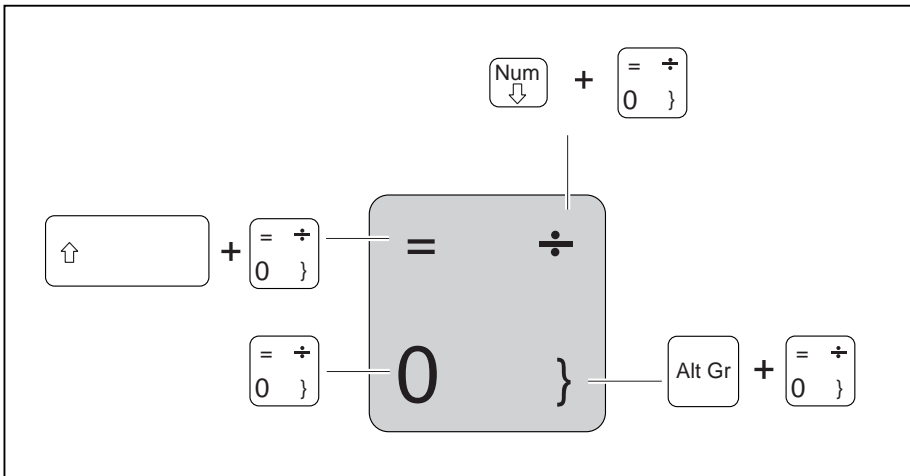
Klávesnice je uzpůsobena tak, aby byly k dispozici všechny funkce rozšířené klávesnice. Některé funkce rozšířené klávesnice jsou vytvořeny pomocí klávesových zkratk.




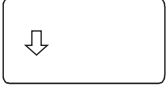



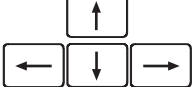


Následující popis kláves platí pro operační systém Windows. Další funkce kláves jsou popsány v příručce k vašemu uživatelskému programu.

Na následujícím obrázku je znázorněno, jak u kláves s několikanásobným popisem napíšete určitý znak. Příklad se vztahuje na situaci, kdy není aktivována klávesa pro psaní velkých písmen (Caps Lock).

**i**

Obrázek se může odlišovat od vaší varianty přístroje.



Klávesa	Popis
	<p><b>Opravná klávesa (Backspace)</b>                      Opravná klávesa vymaže znak vlevo od kurzoru.</p>
	<p><b>Klávesa tabulátoru</b>                      Klávesa tabulátoru pohne kurzorem k dalšímu zastavení tabulátoru.</p>
	<p><b>Klávesa Enter (Return, Enter, řádkování, návrat kurzoru)</b>                      Klávesa Enter uzavírá příkazový řádek. Když stisknete klávesu Enter, bude zadaný příkaz vykonán.</p>
	<p><b>Klávesa pro psaní velkých písmen (Caps Lock)</b>                      Klávesa pro psaní velkých písmen aktivuje režim psaní velkých písmen, v informačním úseku Windows se zobrazí příslušná ikona. V režimu psaní velkých písmen se všechna písmena napíší jako velká písmena. V případě klávesy s několikanásobným popisem se napíše horní, levý znak. Režim psaní velkých písmen lze vypnout klávesou přepínače.</p>
	<p><b>Klávesa přepínače (Shift)</b>                      Klávesa přepínače umožňuje psát velká písmena. V případě klávesy s několikanásobným popisem se napíše horní, levý znak.</p>
	<p><b>Klávesa Fn</b>                      Klávesa  aktivuje zvláštní funkci natištěnou na klávese s několikanásobným popisem (viz kapitolu <a href="#">"Klávesové zkratky", Strany 30</a>).</p>
	<p><b>Směrové klávesy</b>                      Směrové klávesy pohybují kurzorem podle směru šipky nahoru, dolů, doleva nebo doprava.</p>
	<p><b>Klávesa Windows</b>                      Stisknutím klávesy Windows lze přepínat mezi nabídkou Start a naposledy použitou aplikací.</p>
	<p><b>Klávesa Nabídka</b>                      Tlačítkem kontextové nabídky lze vyvolat nabídku pro vybraný objekt.</p>



## Virtuální číslkový blok

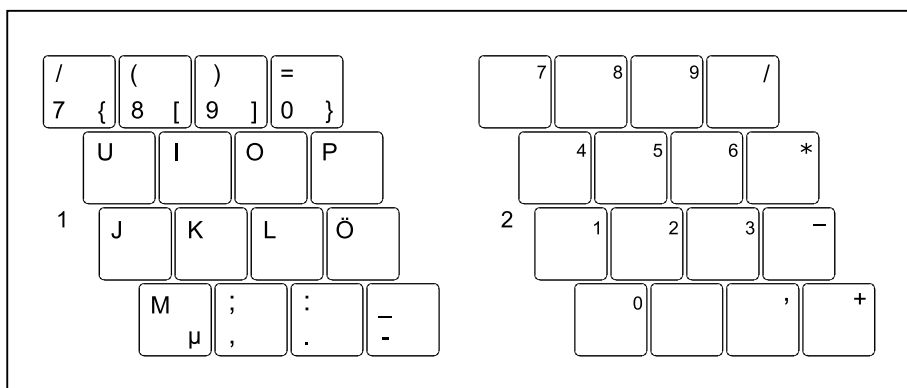
i

Přístroje LIFEBOOK U727 a LIFEBOOK U747 jsou vybaveny virtuální numerickou klávesnicí, přístroj LIFEBOOK U757 je vybaven samostatnou numerickou klávesnicí.

Abyste pro určité aplikace mohli používat klávesy číslkového bloku, existuje virtuální číslkový blok. Na klávesnici rozpoznáte klávesy virtuálního číslkového bloku podle číslic a symbolů nahoře vpravo na příslušných klávesách. Když virtuální číslkový blok zapnete, můžete psát znaky, které stojí na klávesách nahoře vpravo.

i

Obsazení kláves na následujícím obrázku se může odlišovat od klávesnice vaší varianty přístroje.



1 = Vložené znaky, když není aktivována klávesa  Num

2 = Platné znaky, když je aktivována klávesa  Num

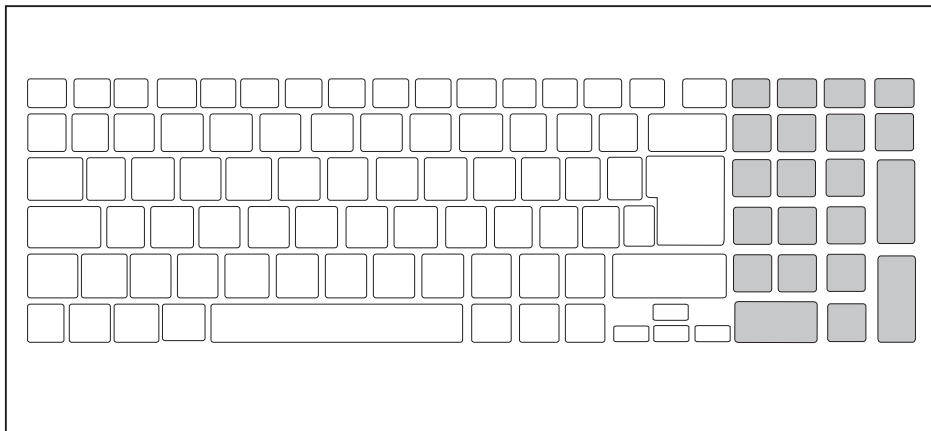
Informace o indikátorech stavu naleznete v kapitole ["Indikátory stavu"](#), [Strany 24](#).

## Samostatná numerická klávesnice



Přístroje LIFEBOOK U727 a LIFEBOOK U747 jsou vybaveny virtuální numerickou klávesnicí, přístroj LIFEBOOK U757 je vybaven samostatnou numerickou klávesnicí.

Vpravo od klávesnice vašeho notebooku se nachází samostatná numerická klávesnice.



## Klávesové zkratky

Následující popis klávesových zkratk platí pro operační systémy Windows. V jiných operačních systémech a u některých ovladačů zařízení mohou být některé z následujících klávesových zkratk nefunkční.


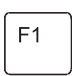








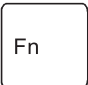



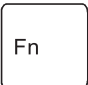

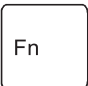



Další klávesové zkratky jsou popsány v příručce k vašemu uživatelskému programu.

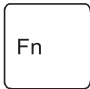

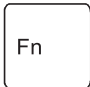
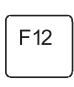

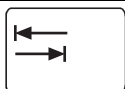

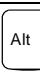

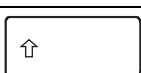
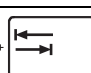
Klávesové zkratky se zadávají následovně:

- ▶ První klávesu klávesové zkratky podržte stisknutou.
- ▶ Současně stiskněte klávesu nebo klávesy potřebné pro funkci.



Pokud stisknete klávesovou zkratku **Fn** + **F**: Místo zvláštních funkcí klávesy Fn lze funkce Fn provádět přímým stisknutím kláves.

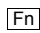
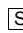
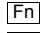
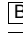


Zkratka	Popis
 + 	<b>Zapnutí/vypnutí mikrofonu</b> Tato klávesová zkratka zapíná nebo vypíná mikrofon.
 + 	<b>Zapnutí a vypnutí reproduktorů</b> Touto klávesovou zkratkou lze vypnout nebo zapnout reproduktory notebooku.
 + 	<b>Snížení hlasitosti</b> Touto klávesovou zkratkou snížíte hlasitost vestavěných reproduktorů.
 + 	<b>Zvýšení hlasitosti</b> Touto klávesovou zkratkou zvýšíte hlasitost vestavěných reproduktorů.
 + 	<b>Zapnutí a vypnutí komponent pro bezdrátový přenos</b> Tato klávesová zkratka zapíná nebo vypíná komponenty pro bezdrátový přenos.
 + 	<b>Zapnutí a vypnutí touchpadu a tlačítek touchpadu</b> Tato klávesová zkratka zapíná nebo vypíná touchpad a tlačítka touchpadu.
 + 	<b>Snížení jasu monitoru</b> Tato klávesová zkratka snižuje jas monitoru.
 + 	<b>Zvýšení jasu monitoru</b> Tato klávesová zkratka zvyšuje jas monitoru.
 + 	<b>Funkce úspory energie</b> Touto klávesovou zkratkou aktivujete funkce úspory energie (viz kapitola <a href="#">"Použití funkce pro úsporu elektrické energie", Strany 40</a> ).
 + 	<b>Přepnutí výstupu na monitor</b> Jestliže jste připojili externí monitor, můžete touto klávesovou zkratkou vybrat, na který monitor má probíhat výstup. Přepnutí výstupu na monitor je možné: <ul style="list-style-type: none"> <li>• jen na LCD monitor notebooku</li> <li>• současně na LCD monitor notebooku a na externí monitor</li> <li>• jen na externí monitor</li> </ul> Toto nastavení je užitečné, jestliže si přejete mít na externím monitoru vysoké rozlišení a vysoký obnovovací kmitočet obrazu.

Zkratka	Popis
 + 	<b>Prt Scrn</b> Touto klávesovou zkratkou se vytvoří snímek aktuální obrazovky a uloží se do schránky.
 + 	<b>Num Lock</b> Touto klávesovou zkratkou se aktivuje virtuální numerická klávesnice. Budou se zadávat znaky, které jsou uvedeny v pravé horní části jednotlivých kláves.
 + 	<b>Přepínání mezi otevřenými aplikacemi</b> Touto klávesovou zkratkou lze přecházet mezi více otevřenými aplikacemi.
 +  + 	<b>Zabezpečení systému Windows/Správce úloh</b> Tato klávesová zkratka zapne okno Zabezpečení systému Windows/Správce úloh
 + 	<b>Záporný skok tabulátorem</b> Tato klávesová zkratka pohne kurzorem k předchozímu zastavení tabulátoru.



Klávesové zkratky s klávesami Windows naleznete v návodu k vašemu operačnímu systému.

Navíc jsou podporovány následující nepopsané klávesové zkratky:

-  +  = Pause
-  +  = Break
-  +  = SysRq

## Nastavení země a klávesnice

- ▶ Nastavení země a klávesnice upravte podle pokynů popsanych v dokumentaci k vašemu operačnímu systému.

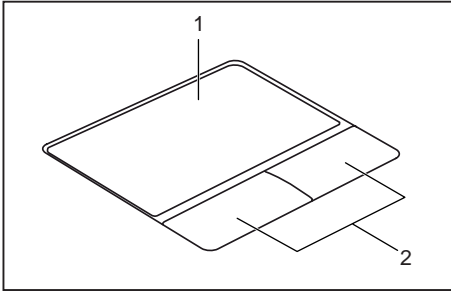
## Touchpad a tlačítka touchpadu



Dbejte na to, aby se touchpad nedostal do styku s nečistotami, kapalinami ani masnotou.

Touchpadu se nikdy nedotýkejte špinavými prsty.

Na touchpad ani na jeho tlačítka nepokládejte těžké předměty.



1 = touchpad

2 = tlačítka touchpadu

Pomocí touchpadu lze na displeji pohybovat kurzorem.

Tlačítka touchpadu slouží k výběru a provádění příkazů. Odpovídají tlačítkům běžné myši.



Touchpad můžete deaktivovat klávesovou zkratkou a zabránit tak neúmyslnému pohybu kurzorem na obrazovce (viz kapitola ["Klávesové zkratky", Strany 30](#)).

### Pohyb kurzoru

- ▶ Pohybujte prstem po touchpadu.
- ↳ Kurzor se pohybuje.

### Výběr objektu

- ▶ Umístěte kurzor na požadovaný objekt.
- ▶ Klepněte na touchpad nebo jednou stiskněte levé tlačítko.
- ↳ Objekt je vybrán.

### Provádění příkazů

- ▶ Umístěte kurzor na požadované pole.
- ▶ Poklepejte na touchpad nebo poklepejte levým tlačítkem.
- ↳ Příkaz je proveden.

## Přetažení objektu

- ▶ Vyberte požadovaný objekt.
- ▶ Přidržte levé tlačítko a pohybem prstu po touchpadu přesuňte objekt na požadované místo.
- ↳ Objekt je posunut.

## Dotyková obrazovka / LCD obrazovka bez dotykové funkce (v závislosti na přístroji)

Notebooky Fujitsu jsou vybaveny kvalitní obrazovkou LCD s aktivní maticí (TFT). Obrazovky jsou z technických důvodů vyráběny pro určité rozlišení. Optimální a ostrý obraz může poskytnout jen rozlišení odpovídající dané obrazovce. Rozlišení obrazovky, které se neshoduje se specifikacemi, může být příčinou neostrého obrazu.

Rozlišení obrazovky notebooku je při dodání nastaveno na optimální hodnotu.

Při dnešním stavu výrobní techniky není možné zaručit zcela bezchybný obraz. Může se objevit několik trvale světlých nebo tmavých pixelů (obrazových prvků). Maximální přípustný počet takových vadných pixelů stanovuje mezinárodní norma ISO 9241-307 (třída II).

### Příklad:

Obrazovka s rozlišením HD 1366 × 768 má  $1366 \times 768 = 1\,049\,088$  pixelů. Každý pixel se skládá ze tří subpixelů (červeného, zeleného a modrého), takže celkový počet subpixelů je přibližně 3 miliony. Podle normy ISO 9241-307 (třída II) smí být vadné maximálně 2 světlé a 2 tmavé pixely a kromě toho 5 světlých nebo 10 tmavých subpixelů, případně jejich odpovídající kombinace (1 světlý subpixel se počítá jako 2 tmavé subpixely).

Pixel (= prvek obrazu)	Jeden pixel se skládá ze 3 subpixelů, zpravidla červeného, zeleného a modrého. Pixel je nejmenším prvkem, který může vytvořit úplnou funkci zobrazení.
Subpixel (= bod obrazu)	Jeden subpixel je odděleně adresovatelná interní struktura v pixelu (prvek obrazu), která rozšiřuje funkci prvku obrazu.
Cluster (= shluk chyb)	Cluster obsahuje dva nebo více vadných pixelů nebo subpixelů v bloku 5 x 5 pixelů.

### Osvětlení pozadí

Obrazovky LCD jsou podsvíceny. Světelná intenzita podsvícení se během životnosti notebooku může snížit. Jas monitoru lze však individuálně nastavit.

### Synchronizace zobrazení na LCD monitoru a externím monitoru

Podrobné informace naleznete v kapitole ["Klávesové zkratky", Strany 30](#), oddíl "Přepnutí výstupu na monitor".

## Ovládání pomocí prstů

Na dotykové obrazovce zařízení můžete provádět příkazy a spouštět aplikace pohybem prstu.

Akce	Popis
Klepnutí	<ul style="list-style-type: none"> <li>▶ Symbol, nabídku, tlačítko nebo adresář zvolíte tak, že na ně klepnete.</li> </ul>
Klepnutí, podržení, uvolnění	<ul style="list-style-type: none"> <li>▶ Klepněte na symbol, podržte jej a znovu uvolněte.</li> </ul> <p>Provede se zvolená akce.</p>
Přetažení	<ul style="list-style-type: none"> <li>▶ Klepněte na symbol, podržte jej a přetáhněte na jiné místo.</li> </ul> <p>Tímto způsobem můžete například přetáhnout aplikace a widgety na úvodní obrazovku.</p>
Poklepání	<ul style="list-style-type: none"> <li>▶ Poklepáním na webovou stránku, kartu nebo obrazovku zvětšíte zobrazení.</li> </ul> <p>Pokud poklepete na obrazovku prohlížeče, zvětší se. Opětovným poklepáním se obrazovka opět zmenší.</p>
Zvětšování nebo zmenšování	<ul style="list-style-type: none"> <li>▶ U některých aplikací můžete zvětšovat zobrazení tak, že budete na dotykovém displeji pohybovat dvěma prsty od sebe a zmenšovat zobrazení tak, že budete dvěma prsty pohybovat k sobě.</li> </ul>
Zadávací pole	<p>Některé aplikace vyžadují zadání dat, např. adresy webových stránek, jména nebo hesla.</p> <ul style="list-style-type: none"> <li>▶ Klepněte na zadávací pole.</li> </ul> <p>Zobrazí se dotyková klávesnice, pomocí které můžete zadat požadovaná data.</p>

## Webová kamera



Podle varianty zařízení je ve vašem zařízení integrována webová kamera s mikrofonom.

S vaší webovou kamerou lze podle použitého softwaru nahrávat obrázky nebo videoklipy nebo se účastnit webového chatu.

Webová kamera je vybavena indikátorem stavu. Indikátor stavu se rozsvítí, když je webová kamera zapnutá.

- Kvalita obrazu závisí na světelných podmínkách a použitém softwaru.
- Webovou kameru lze provozovat vždy jen s jednou aplikací (např. s programem telefonování po Internetu nebo programem pro videokonference, který podporuje webovou kameru).
- Při používání webové kamery se podklad notebooku nesmí hýbat.
- Webová kamera se automaticky přizpůsobí aktuálním světelným podmínkám. Proto během úpravy na osvětlení může LCD monitor blikat.



Další informace o používání webové kamery a o dalších možnostech nastavení webové kamery naleznete v nápovědě programu, který webovou kameru podporuje.



## Akumulátor

Při mobilním použití zásobuje zabudovaný akumulátor notebook potřebnou energií. Životnost akumulátoru můžete zvýšit tím, že budete o akumulátor řádně pečovat. Průměrná životnost akumulátoru je zhruba 500 nabíjecích a vybíjecích cyklů.

Když budete používat funkce úspory energie, které jsou k dispozici, můžete životnost akumulátoru prodloužit.

## Nabíjení, ošetřování a údržba akumulátoru

Akumulátor notebooku lze nabíjet jen tehdy, když se okolní teplota nachází v rozmezí 5 °C (41 °F) až 35 °C (95 °F).

Akumulátor nabijete tak, že notebook připojíte k síťovému adaptéru (viz ["Připojení síťového adaptéru", Strany 22](#)).

Vezměte na vědomí, že akumulátor nebude nabíjen, pokud je stav nabití akumulátoru mezi 90 a 100 %. Pokud je stav nabití akumulátoru pod 90 % a je připojen síťový zdroj, bude akumulátor nabit na 100 %.

Při nízkém stavu akumulátoru se ozve výstražný tón. Jestliže nepřipojíte síťový adaptér během cca 5 minut od zaznění výstražného tónu, notebook se automaticky vypne.

### Kontrola stavu nabití

Ke kontrole kapacity akumulátoru ve Windows náleží "Měřič stavu nabití akumulátoru", který se nachází v příkazové liště. Když umístíte kurzor na ikonu akumulátoru, zobrazí se stav nabití akumulátoru.

### Skladování akumulátoru

Akumulátor smí být skladován v suchém prostředí s teplotou v rozmezí 0 °C (32 °F) až 30 °C (86 °F). Čím nižší je teplota skladování, tím v menší míře se akumulátory samočinně vybíjí.



Když budete skladovat akumulátor po delší dobu (déle než dva měsíce), měl by být akumulátor nabit přibližně na úroveň 30 %. K prevenci úplného vybití a následného trvalého poškození akumulátoru kontrolujte stav jeho nabití v pravidelných intervalech.

Abyste optimálně využili nabíjecí kapacity akumulátoru, musíte akumulátor úplně vybit a poté zase nabít.



Pokud akumulátory nebudete delší dobu používat, akumulátory z notebooku vyjměte. Nenabíjejte akumulátory v přístroji!

## Vyjmutí a vložení akumulátoru



Používejte jen akumulátory, které byly pro tento notebook schváleny společností Fujitsu.

Při vkládání a vyjímání akumulátoru nepoužívejte násilí.

Dbejte na to, aby se do zdířek akumulátoru nedostaly žádné cizí předměty.

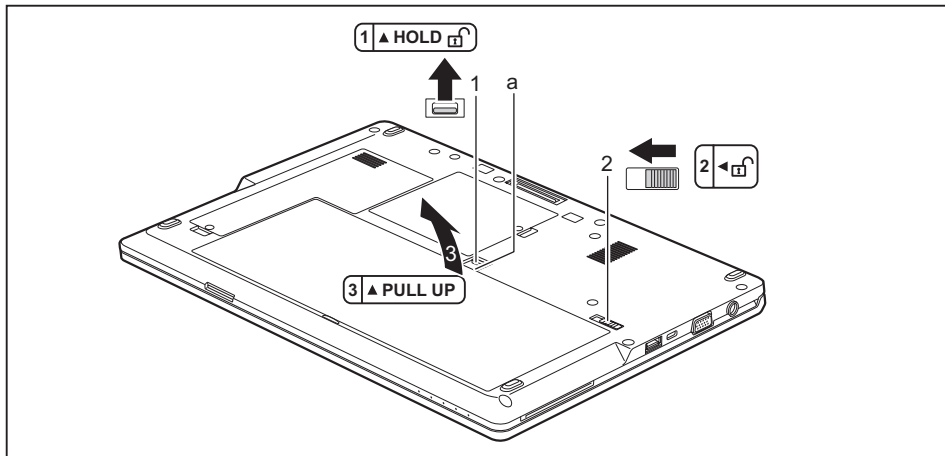
Akumulátor nikdy neskladujte po delší dobu ve zcela vybitém stavu. Učiníte-li tak, je možné, že akumulátor nebude možno v budoucnu opětovně nabít.



Níže je zobrazen přístroj LIFEBOOK U747. Postup je pro všechny tři varianty přístroje shodný.

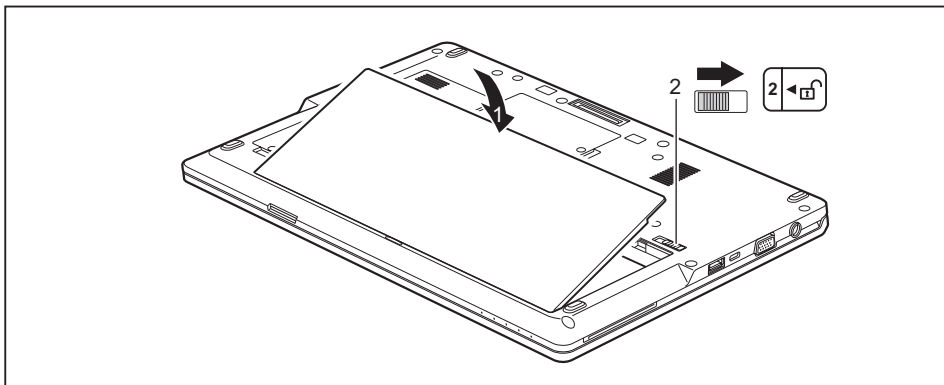
### Vyjmutí akumulátoru

- Připravte notebook k vyjmutí akumulátoru; viz kapitola ["Příprava demontáže součástí", Strany 67.](#)



- Posuňte zajištění (1) ve směru šipky a přidržte je.
- Posuňte zajištění (2) ve směru šipky.
- Vložte ruku do otvoru (a) a vyjměte akumulátor ve směru šipky (3) z přihrádky pro akumulátor.

## Vložení akumulátoru



- ▶ Vložte akumulátor na svisto.
- ▶ Zaklapněte akumulátor do přihrádky tak, aby se citelně zaaretoval (1).
- ▶ Posuňte zajištění (2) ve směru šipky.
- ▶ Dokončete vyjmutí akumulátoru; viz kapitola ["Dokončení demontáže součástí"](#), Strany [75](#).

## Použití funkce pro úsporu elektrické energie

Když využijete možných funkcí pro úsporu elektrické energie, spotřebuje notebook méně energie. Takto můžete déle pracovat v akumulátorovém režimu, než bude nutné opět nabít akumulátor.



Zvýší se energetická účinnost a sníží zatížení životního prostředí. Když budete možností pro úsporu energie optimálně využívat, můžete dosáhnout značné úspory a současně chránit životní prostředí.

Když monitor LCD sklopíte, přepne se notebook bez ohledu na nastavení ve Windows automaticky do úsporného režimu.

Doporučená nastavení pro funkce úspory energie operačního systému Windows jsou přednastavena v položce Možnosti napájení v Ovládacích panelech jako "Fujitsu Computer EcoSettings" a lze je zde zobrazit.

- ▶ Nastavte funkce úspory energie v Ovládacích panelech.



Jestliže k některému bodu výběru budete potřebovat další informace, můžete si pro většinu nastavení klávesou **F1** nechat zobrazit nápovědu Microsoft.

**Když se notebook nachází v úsporném režimu, musíte si bezpodmínečně uvědomit následující:**



Otevřená data jsou v úsporném režimu uchovávána v hlavní paměti nebo ve stránkovacím souboru na pevném disku.

Notebook nikdy nevypínejte, když se nachází v úsporném režimu. Jestliže je vestavěný akumulátor téměř prázdný, měli byste otevřené soubory zavřít a nepřejít do úsporného režimu.

**Když notebook nebudete delší dobu potřebovat**

- ▶ Pokud je to nutné, ukončete úsporný režim pohybem myši, stisknutím klávesy nebo zapnutím notebooku.
- ▶ Ukončete všechny otevřené programy a poté notebook zcela vypněte.

## Paměťové karty

Váš notebook je vybaven integrovanou čtečkou paměťových karet.



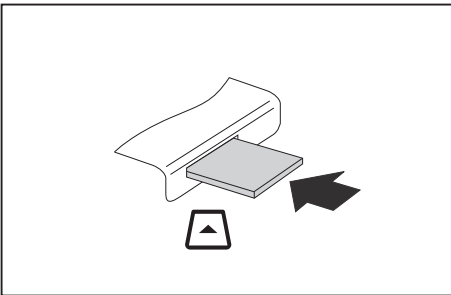
Při manipulaci s paměťovými kartami dbejte pokynů výrobce.

### Podporované formáty

Váš notebook podporuje následující formát:

- Karta Secure Digital (SD™)

### Vložení paměťové karty

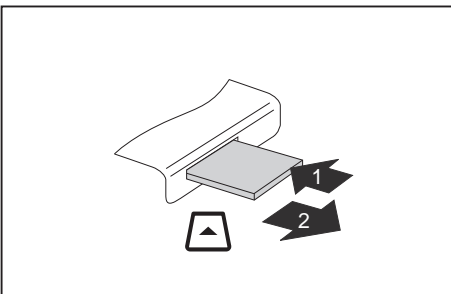


- ▶ Zasuňte paměťovou kartu opatrně do zásuvné pozice, dokud se citelně nezaaretuje. Pole s popisem musí směřovat nahoru. Nepoužívejte násilí, protože by se jinak mohly poškodit citlivé kontaktní plochy.
- ↳ Paměťová karta může podle typu trochu ze slotu vyčnívat.

### Vyjmutí paměťové karty



Kartu vždy vyjíte řádným způsobem (viz dokumentace k operačnímu systému), jinak by mohlo dojít ke ztrátě dat.



- ▶ U přístrojů s aretací karty: Zatlačte na paměťovou kartu (1).
- ↳ Paměťová karta je odblokována a lze ji vyjmout.
- ▶ Tahem vyjměte paměťovou kartu ze zdířky (2).

## Reproduktory a mikrofony

Informace o přesném umístění reproduktorů a mikrofonů naleznete v kapitole ["Připojky a ovládací prvky", Strany 9.](#)

Informace o nastavení hlasitosti a o zapínání a vypínání reproduktorů prostřednictvím klávesových zkratk naleznete v kapitole ["Klávesové zkratky", Strany 30.](#)



Pokud připojíte externí mikrofon, interní mikrofon se vypne.

Pokud připojíte sluchátka nebo externí reproduktory, interní reproduktory se vypnou.

Další informace o připojování sluchátek a mikrofonu naleznete v kapitole ["Připojení externích zařízení", Strany 59.](#)

## SIM karta



Níže je zobrazen přístroj LIFEBOOK U747. Postup je pro všechny tři varianty přístroje shodný.

Všechny varianty přístroje podporují karty formátu microSIM (15 mm × 12 mm).

Karta SIM (Subscriber Identity Module) je čipová karta, která se vkládá do mobilního telefonu nebo do notebooku a společně se zabudovaným modulem LTE umožňuje přístup k mobilní telefonní síti.

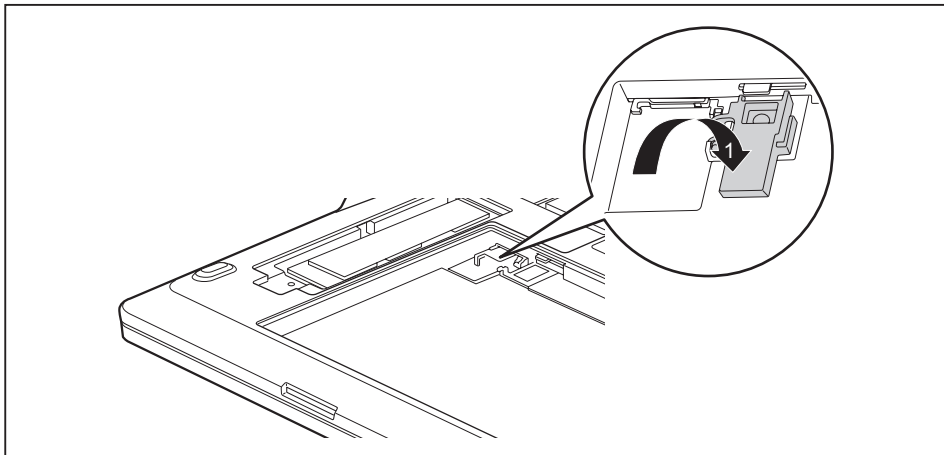


Při manipulaci se SIM kartami dbejte pokynů operátora.

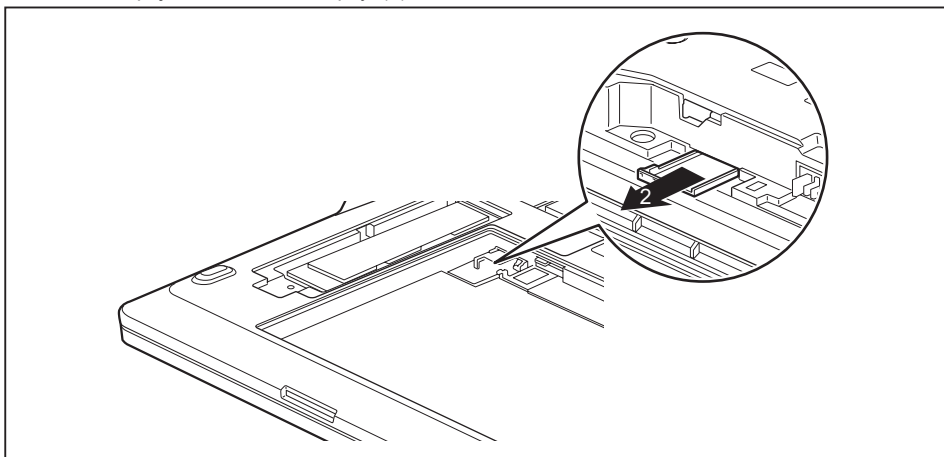
Slot na SIM karty se nachází v přihrádce pro akumulátor a je přístupný pouze při vyjmutém akumulátoru.

## Vložení karty SIM

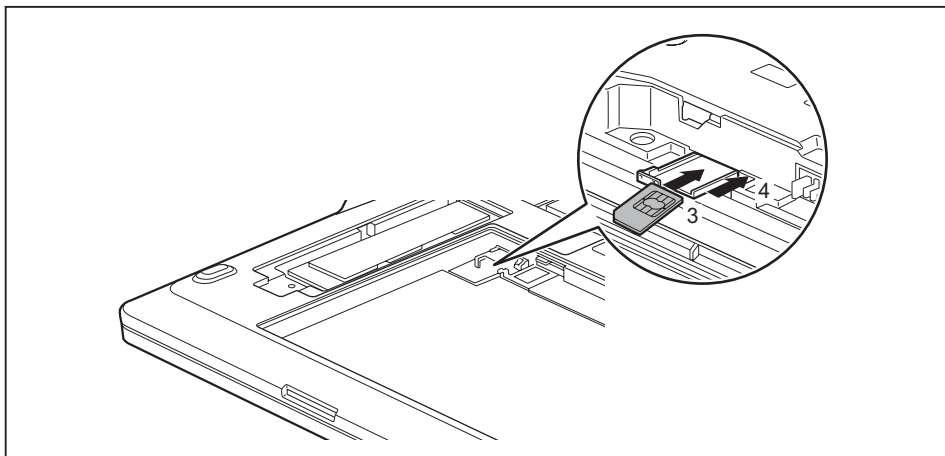
- ▶ Připravte notebook k instalaci karty SIM, viz kapitola ["Příprava demontáže součástí"](#), [Strany 67](#).
- ▶ Vyjměte akumulátor, viz ["Vyjmutí akumulátoru"](#), [Strany 38](#).



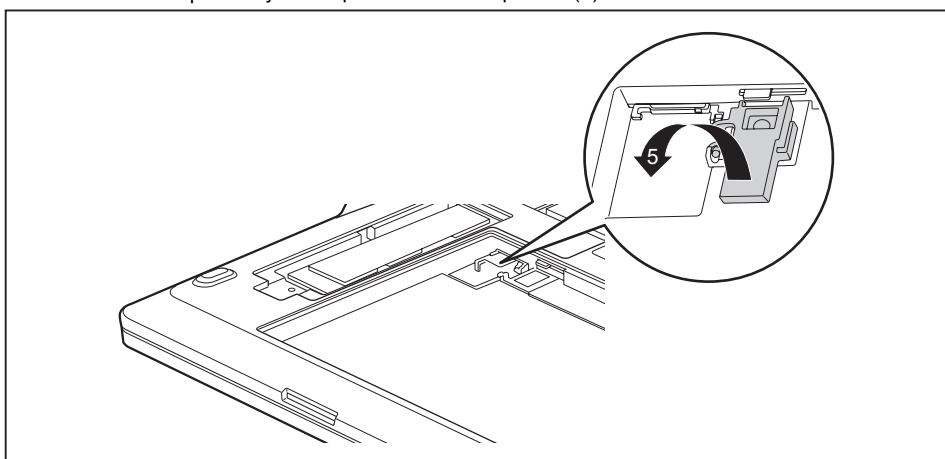
- ▶ Uvolněte pojistku ve směru šipky (1).



- ▶ Vytáhněte držák pro karty SIM ze zásuvné pozice (2).



- ▶ Vložte kartu SIM (3), jak je symbolicky znázorněno na držáku pro karty SIM, do držáku pro karty SIM.
- ▶ Zasuňte držák pro karty SIM zpět do zásuvné pozice (4).

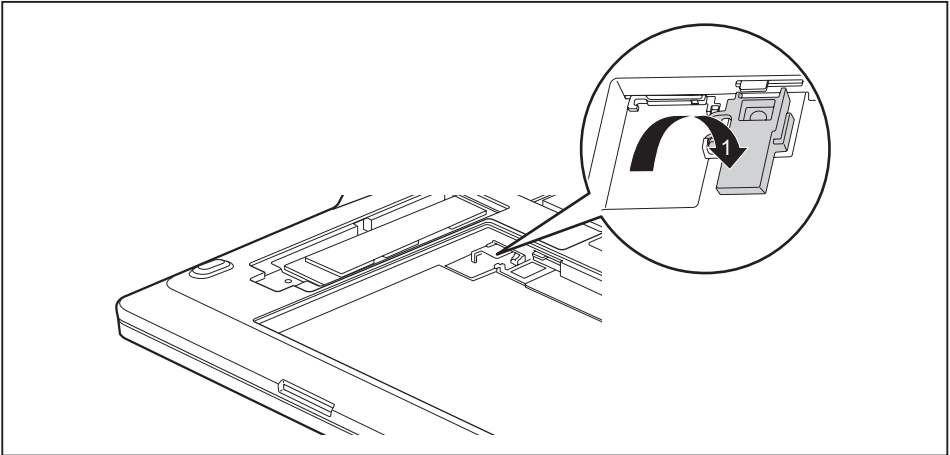


- ▶ Pojistku opět zaaretujte (5).
- ▶ Vložte opět zpět akumulátor, viz ["Vložení akumulátoru", Strany 39.](#)
- ▶ Dokončete instalaci, viz kapitola ["Dokončení demontáže součástí", Strany 75.](#)

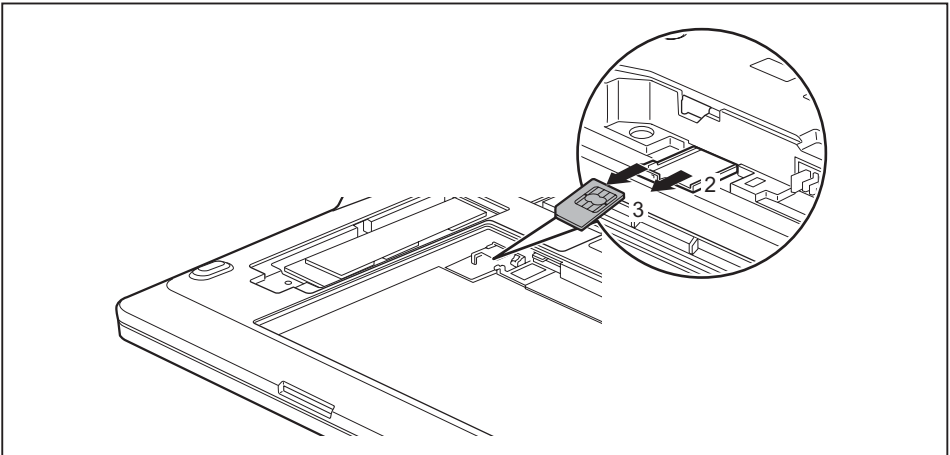


## Vyjmutí karty SIM

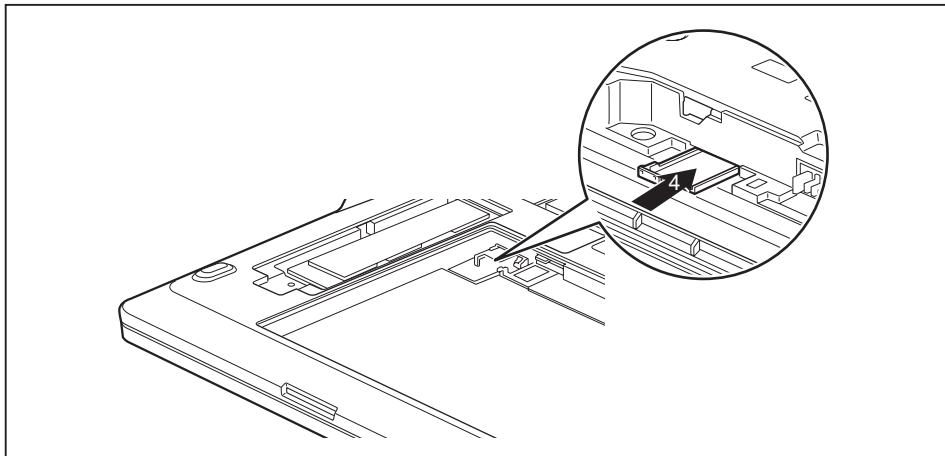
- ▶ Připravte notebook k vyjmutí karty SIM, viz kapitola "[Příprava demontáže součástí](#)", [Strany 67](#).
- ▶ Vyjměte akumulátor, viz "[Vyjmutí akumulátoru](#)", [Strany 38](#).



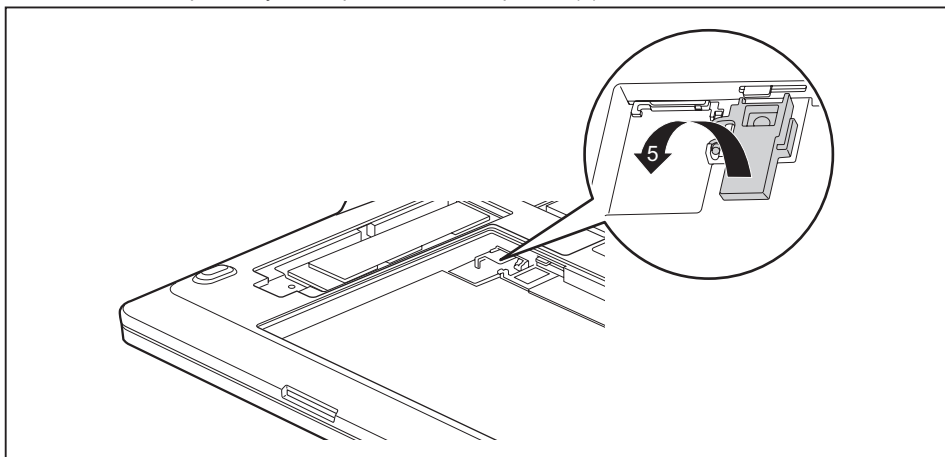
- ▶ Uvolněte pojistku ve směru šipky (1).



- ▶ Vytáhněte držák pro karty SIM ze zásuvné pozice (2).
- ▶ Vyjměte kartu SIM z držáku pro karty SIM (3).



- ▶ Zasuňte držák pro karty SIM zpět do zásuvné pozice (4).



- ▶ Pojistku opět zaaretujte (5).
- ▶ Vložte opět zpět akumulátor, viz ["Vložení akumulátoru", Strany 39.](#)
- ▶ Dokončete vyjmutí; viz kapitola ["Dokončení demontáže součástí", Strany 75.](#)

## Komponenty pro bezdrátový přenos bezdrátové místní sítě / Bluetooth / LTE



Montáží komponenty pro bezdrátový přenos neschválené společností Fujitsu pozbývají schválení udělená tomuto přístroji platnosti.

### Zapnutí a vypnutí komponent pro bezdrátový přenos

- ▶ Stiskněte klávesu se symbolem bezdrátového spojení (tlačítko **[F5]**) pro spuštění programu *WirelessSelector*.
- ↳ Indikátor komponent pro bezdrátový přenos se rozsvítí, pokud je zapnutá jedna nebo více komponent pro bezdrátový přenos.



Pokud vypnete komponenty pro bezdrátový přenos, vypne se anténa pro bezdrátovou místní síť a moduly Bluetooth a LTE.

Jednotlivé nainstalované bezdrátové komponenty lze zapínat a vypínat pomocí programu *WirelessSelector*.

Dbejte na doplňující bezpečnostní pokyny pro zařízení s komponentami pro bezdrátový přenos v příručce "Bezpečnost/pravidla použití".

Bližší informace o používání bezdrátové místní sítě najdete v online nápovědě k vašemu softwaru pro bezdrátovou místní síť.

Bližší informace o používání funkce Bluetooth najdete na CD k vašemu softwaru pro Bluetooth.

Bližší informace k technologii LTE získáte u svého poskytovatele služeb.

### Zařízení WLAN přístupu

- Předpoklad: WLAN je k dispozici a uživatel má odpovídající přístupová data.



Informace o zřízení přístupu k bezdrátové síti naleznete v dokumentaci k vašemu operačnímu systému.

## Přístup přes LTE



Příslušenství pro příjem LTE můžete získat ve specializované prodejně nebo prostřednictvím svého prodejce společnosti Fujitsu Technology Solutions.

Pokud jste objednali modul LTE, je váš přístroj při expedici již připraven.

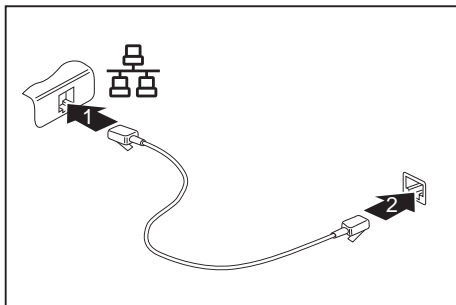
Informace o vytvoření spojení se sítí LTE naleznete v dokumentaci k použitému hardwaru.

Přístroj lze prostřednictvím LTE připojit k Internetu. Využijte k tomu jeden z následujících druhů spojení:

- USB dongle  
USB stick se SIM kartou vašeho mobilního operátora
- mobilní koncové zařízení (např. mobilní telefon) se spojením pomocí Bluetooth
- mobilní koncové zařízení (např. mobilní telefon) s datovým kabelem

## Ethernet a LAN

Interní síťový modul vašeho notebooku podporuje síť Ethernet LAN. Pomocí něj můžete vytvořit spojení s místní sítí (LAN = Local Area Network).



- ▶ Připojte síťový kabel do přípojky LAN notebooku (1).
- ▶ Připojte síťový kabel do vaší síťové přípojky (2).



Váš administrátor sítě vám může poradit při konfiguraci a používání spojení LAN.

Síťový kabel není zahrnut do rozsahu dodávky. Takový kabel lze zakoupit ve specializované prodejně.

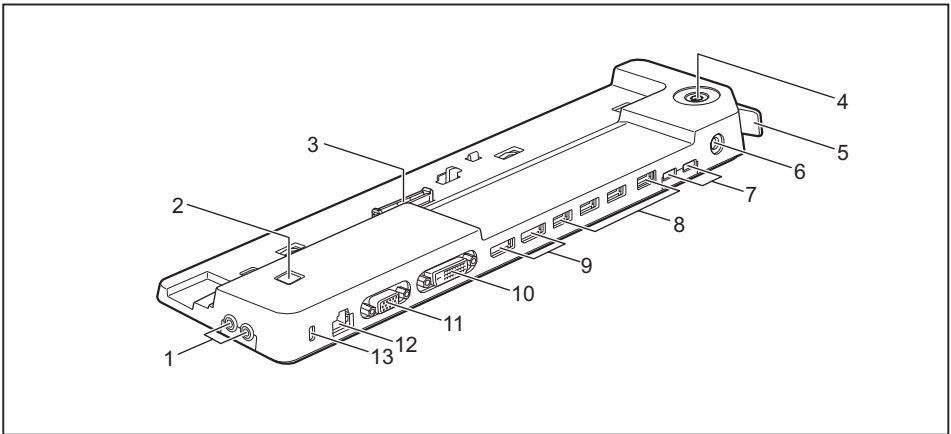
## Replikátor portů

Replikátor portů je zařízení, jehož pomocí můžete svůj notebook rychle připojovat k periferním zařízením, jakými jsou monitor, tiskárna atd.

Replikátor portů proto disponuje mimo jiné standardními přípojkami pro monitor, zvuk, myš a klávesnici.

Abyste mohli pracovat s periferními zařízením, musíte notebook pouze připojit k dokovacímu zařízení.

### Přípojky na replikátoru portů



1 = Přípojka pro sluchátka (vlevo), přípojka pro mikrofon (vpravo)

2 = Vypínač

3 = Zástrčka replikátoru portů pro připojení k dokovací stanici na spodní straně notebooku

4 = Zajišťovací zámek (Key Lock, volitelné vybavení)

5 = Západka

6 = Zástrčka pro stejnosměrné napětí (DC IN)

7 = Přípojky USB 3.0 (USB Type-C™)

8 = Přípojky USB 3.0

9 = Rozhraní DisplayPort

10 = Přípojka monitoru DVI-D

11 = Přípojka VGA pro monitor

12 = Přípojka pro místní síť

13 = Přípravek pro bezpečnostní zámek



Přípojku DVI a sousedící přípojku DisplayPort nelze používat současně.

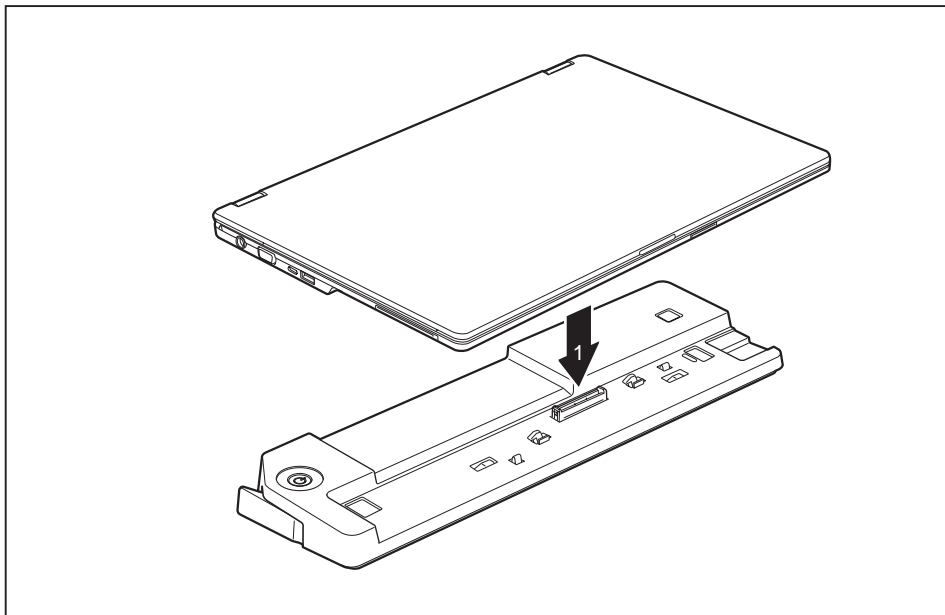
## Připojení notebooku k replikátoru portů

**i**

Je-li notebook připojen k replikátoru portů, musíte k replikátoru portů připojit také síťový adaptér.

Pokud je notebook připojený k replikátoru portů, nedoporučujeme provozovat notebook se zavřenou LCD obrazovkou. Přehřívání, které tak vzniká, může způsobit snížení výkonu a zvýšenou aktivitu vestavěných ventilátorů.

- ▶ Vytáhněte kabel síťového adaptéru ze zásuvky na stejnosměrné napětí (DC IN) notebooku.

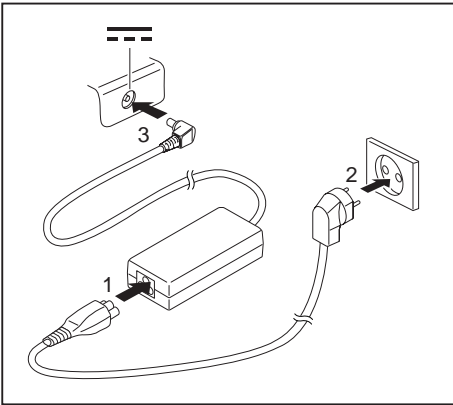


- ▶ Umístěte notebook tak, aby přiléhal k zadnímu okraji replikátoru portů.
- ▶ Položte jej na replikátor portů (1) a dbejte na to, aby citelně zapadl.

**i**

Zajistěte dodatečně notebook a replikátor portů tak, že uzamknete zajišťovací zámek na replikátoru portů.

## Připojení síťového adaptéru na replikátor portů

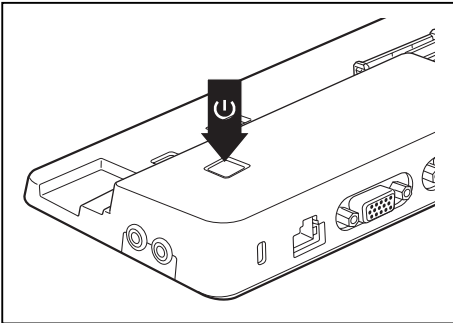


- ▶ Připojte síťový kabel k síťovému zdroji (1).
- ▶ Zapojte síťový kabel do zásuvky (2).
- ▶ Zapojte kabel síťového zdroje do zásuvky na stejnosměrné napětí (DC IN) replikátoru portů (3).

**i**

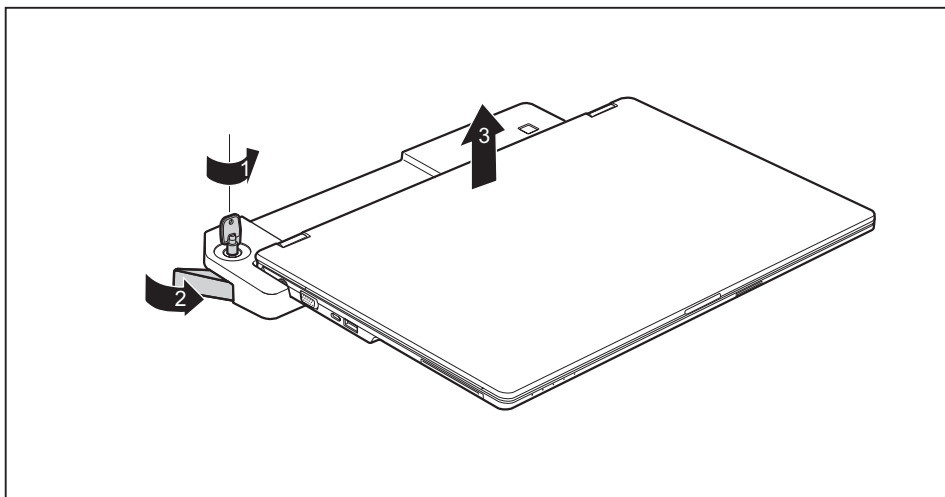
Pokud je notebook připojen k replikátor portů, vygeneruje operační systém hardwarový profil pro režim "Zadokováno". V tomto profilu je například uloženo nastavení, na kterém monitoru došlo naposledy k výstupu. Tento profil se načte, jakmile je notebook připojen na replikátor portů stejného typu.

## Zapnutí notebooku přes replikátor portů



- ▶ Notebook zapnete stisknutím vypínače replikátoru portů.
- ↳ Indikátor provozu replikátoru portů svítí.

## Odpojení notebooku od replikátoru portů



- ▶ Pro odjištění replikátoru portů otočte klíčem ve směru šipky (1).
- ▶ Vytáhněte zajišťovací páčku ve směru šipky (2), dokud se notebook slyšitelně neodblokuje.
- ▶ Zdvihněte notebook (3).



# Bezpečnostní funkce

Váš notebook disponuje různými bezpečnostními funkcemi, s kterými můžete chránit systém a Vaše osobní data před nepovolaným přístupem.

V této kapitole se dozvíte, jak tyto funkce využívat a jaké přednosti nabízí.



Uvědomte si, že v některých případech, když např. zapomenete heslo, ani Vy již nebudete mít přístup k systému a Vaším datům. Dodržujte proto následující pokyny:

- Zálohujte svá data v pravidelných intervalech na externí datové nosiče, např. na externí pevné disky, disky CD, DVD nebo Blu-ray.
- U některých bezpečnostních funkcí musíte zadat heslo. Hesla si poznamenejte a uchovávejte je na bezpečném místě.

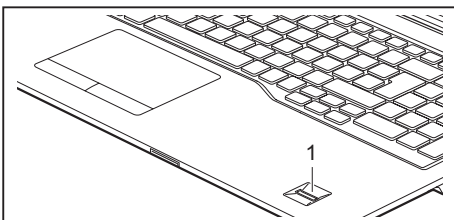
Pokud se vám hesla ztratí, musíte se obrátit na náš Service Desk. Na vymazání nebo resetování hesel se nevztahuje záruka, a proto není bezplatné.

## Nastavení snímače otisků prstů



Zda je váš přístroj vybaven snímačem otisků prstů závisí na tom, zda jste si jej objednali v takové konfiguraci.

Snímač otisků prstů může zaznamenat obraz otisku prstu. Pomocí zvláštního softwaru pro otisky prstů je tento obraz vyhodnocen a může být použit jako náhrada hesla.



- Abyste mohli používat snímač otisků prstů (1), nainstalujte software pro snímání otisků prstů.



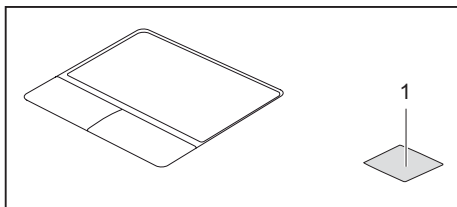
Aktuální software *Workplace Protect* pro snímač žil dlaně a snímač otisků prstů je k dispozici na Internetu na adrese ["http://www.fujitsu.com/fts/solutions/business-technology/security/secure/index.html"](http://www.fujitsu.com/fts/solutions/business-technology/security/secure/index.html).

## Nastavení snímače otisků prstů



Zda je váš přístroj vybaven snímačem žil dlaně závisí na tom, zda jste si jej objednali v takové konfiguraci.

Snímač otisků prstů slouží ke snímání otisků prstů. Zvláštní software dokáže sejmutý obraz vyhodnocovat, takže lze otisky prstů používat jako náhradu hesla.



- K tomu, aby snímač otisků prstů (1) fungoval, je nutné nainstalovat software.



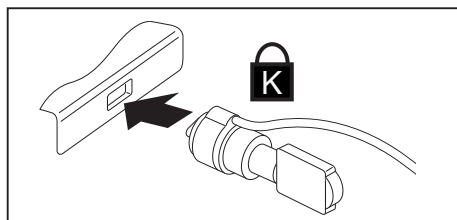
Aktuální software *Workplace Protect* pro snímač žil dlaně a snímač otisků prstů je k dispozici na Internetu na adrese ["http://www.fujitsu.com/fts/solutions/business-technology/security/secure/index.html"](http://www.fujitsu.com/fts/solutions/business-technology/security/secure/index.html).

## Používání bezpečnostního zámku

Přístroj disponuje bezpečnostním zámekem pro Kensington Lock Cable. Pomocí zařízení Kensington Lock Cable, robustního ocelového kabelu, můžete svůj notebook zabezpečit proti krádeži. Kensington Lock Cable lze zakoupit jako příslušenství.



Společnost Fujitsu doporučuje použití číselného zámku.



- Upevněte kabel Kensington Lock Cable na přípravek na notebooku.



Pro zabránění krádeži replikátoru portů umístěte i na něj další kabel Kensington Lock Cable.

## Nastavení ochrany heslem v nástroji BIOS-Setup-Utility



Než využijete různých možností ochrany heslem v *BIOS-Setup-Utility* pro zabezpečení Vašich dat, vezměte prosím na vědomí následující upozornění:

Hesla si poznamenejte a uchovávejte je na bezpečném místě. Pokud heslo správce zapomenete, ztratíte přístup k Vašemu notebooku. Na vymazání hesla se nevztahuje záruka a náprava je proto zpoplatněna.



Vaše heslo může být dlouhé maximálně osm znaků a skládat se z písmen a číslíc. Nerozlišuje se psaní velkým nebo malým písmem.

## Ochrana nástroje BIOS-Setup-Utility (heslo dohlážitěle a uživatele)



Po zobrazení návodu k použití si tento text vytiskněte. Pokyny totiž nelze při nastavování hesla zobrazit na obrazovce.

Heslem správce i heslem uživatele lze zabránit neoprávněnému použití nástroje *BIOS-Setup-Utility*. Heslo správce slouží k přístupu ke všem funkcím nástroje *BIOS-Setup-Utility*, heslo uživatele jen k části funkcí. Heslo uživatele můžete nastavit pouze po zadání hesla správce.



Spuštění a použití nástroje *BIOS-Setup-Utility* je popsáno v kapitole ["Nastavení v nástroji BIOS Setup Utility"](#), [Strany 76](#).

## Zadání hesla správce a hesla uživatele

- ▶ Otevřete *BIOS-Setup-Utility* a vyberte nabídku *Security*.
- ▶ Označte pole *Set Supervisor Password* a stiskněte klávesu Enter.
- ↳ Výzva *Enter new Password*: Vás požádá, abyste zadali heslo.
- ▶ Zadejte heslo a stiskněte klávesu Enter.
- ↳ Výzva *Confirm new Password* Vás požádá, abyste heslo potvrdili.
- ▶ Zadejte heslo znovu a stiskněte klávesu Enter.
- ↳ Oznámením *Changes have been saved* bude potvrzeno, že nové heslo bylo uloženo.
- ▶ Pro zadání hesla uživatele vyberte pole *Set User Password* a postupujte stejně jako při zadání hesla správce.
- ↳ Pokud nechcete učinit žádná další nastavení, můžete *BIOS-Setup-Utility* ukončit.
- ▶ Vybete v nabídce *Exit* položku *Save Changes & Exit*.
- ▶ Vybete *Yes* a stiskněte klávesu Enter.
- ↳ Notebook se restartuje a nově nastavené heslo vstoupí v platnost. Až nyní budete chtít otevřít *BIOS-Setup-Utility*, budete muset nejprve vložit heslo správce nebo heslo uživatele. Uvědomte si prosím, že s heslem uživatele máte přístup jen k několika málo nastavením systému BIOS.

### Změna hesla správce nebo hesla uživatele

Heslo správce můžete změnit jen tehdy, když jste se v *BIOS-Setup-Utility* přihlásili heslem správce.

- ▶ Otevřete *BIOS-Setup-Utility* a vyberte nabídku *Security*.
- ▶ Při změně hesla postupujte stejně jako při zadání hesla.

### Zrušení hesla

Při zrušení hesla, aniž byste nastavili nové, postupujte následovně:

- ▶ Otevřete *BIOS-Setup-Utility* a vyberte nabídku *Security*.
- ▶ Označte pole *Set Supervisor Password* resp. *Set User Password* a stiskněte klávesu Enter.
- ↳ Oznámení *Enter Current Password* Vás pak vyzve zadat aktuální heslo.  
Oznámení *Enter New Password* Vás pak vyzve zadat nové heslo.
- ▶ Při této výzvě stiskněte dvakrát klávesu Enter.
- ▶ Vyberte v nabídce *Exit* položku *Save Changes & Exit*.
- ▶ Vyberte *Ano* a stiskněte klávesu Enter.
- ↳ Notebook se restartuje a heslo je zrušeno.  
Heslem správce současně zrušíte účinnost hesla uživatele.

### Ochrana spuštění operačního systému heslem



Heslem správce, které jste zadali v *BIOS-Setup-Utility* (viz část "[Zadání hesla správce a hesla uživatele](#)", [Strany 55](#)), můžete také uzamknout spuštění operačního systému.

### Aktivace ochrany systému

- ▶ Otevřete *BIOS-Setup-Utility* a vyberte nabídku *Security*.
- ▶ Vyberte možnost *Password on Boot* a stiskněte klávesu Enter.
- ▶ Vyberte požadovanou možnost (*Disabled*, *First Boot* nebo *Every Boot*) a stiskněte klávesu Enter.
- ▶ Vyberte v nabídce *Exit* možnost *Save Changes & Exit*.
- ↳ Notebook se restartuje. Budete požádání, abyste zadali Vaše heslo (heslo správce).

### Zrušení ochrany systému

- ▶ Otevřete *BIOS-Setup-Utility* a vyberte nabídku *Security*.
- ▶ Vyberte možnost *Password on Boot* a stiskněte klávesu Enter.
- ▶ Vyberte možnost *Disabled* a stiskněte klávesu Enter.
- ↳ Pokud nechcete učinit žádná další nastavení, můžete *BIOS-Setup-Utility* ukončit.
- ▶ Vyberte v nabídce *Exit* možnost *Save Changes & Exit*.
- ↳ Notebook se restartuje. Váš systém již není chráněn heslem.

## Ochrana heslem pro pevný disk

Když bylo zadáno heslo správce, lze navíc v nabídce *Hard Disk Security* zadat heslo pro pevný disk.

Pevný disk je chráněn tímto heslem. Data na tomto disku lze jen tehdy načíst do jiného systému, když je zadáno správné heslo.

## Trusted Platform Module - TPM (v závislosti na přístroji)

Aby bylo možné modul TPM využívat, musíte **bezpodmínečně před instalací softwaru** zapnout modul TPM v nástroji *BIOS Setup*. Předpokladem k tomu je, že bylo vytvořeno alespoň heslo správce (viz ["Bezpečnostní funkce", Strany 53](#)).

### Aktivace TPM

- Předpoklad: Nastavili jste heslo správce, viz ["Bezpečnostní funkce", Strany 53](#).
- ▶ Spustíte nástroj BIOS Setup a vyberte nabídku *Security*.
- ▶ Označte pole *TPM (Security Chip) Setting* a stiskněte klávesu Enter.
- ▶ Vyberte položku *"Security Chip" "Enabled"* pro aktivaci TPM
- ↳ Pokud jste po restartu aktivovali TPM, objeví se položka nabídky *Clear Security Chip*.  
Položkou *Clear Security Chip* můžete vymazat uživatele v TPM, pokud již bylo TPM používáno. Položkou *Enabled* budou vymazány všechny tajné kódy (např. SRK - Storage Root Keys, AIK - Attestation Identity Keys, atd.) vygenerované aplikacemi.  
  
Uvědomte si, že pak již nebudete mít přístup k datům, která jste zašifrovali kódy založenými na uživateli!
- ▶ Zvolte v nabídce Exit možnost *Exit Saving Changes*.
- ▶ Stiskněte klávesu Enter a vyberte *Yes*.
- ↳ Notebook se restartuje a TPM je po opětovném spuštění zapnuto.

### Deaktivace TPM

- Předpoklad: Nastavili jste heslo správce, viz ["Bezpečnostní funkce", Strany 53](#).
- ▶ Spustíte nástroj BIOS Setup a vyberte nabídku *Security*.
- ▶ Označte pole *TPM (Security Chip) Setting* a stiskněte klávesu Enter.
- ▶ Vyberte položku *"Security Chip" "Disabled"* pro deaktivaci TPM
- ▶ Zvolte v nabídce Exit možnost *Exit Saving Changes*.
- ▶ Stiskněte klávesu Enter a vyberte *Yes*.
- ↳ Notebook se restartuje a TPM je deaktivováno.

## Čtečka karet SmartCard

Karty SmartCard nejsou s přístrojem standardně dodávány. Můžete používat všechny karty SmartCard, které odpovídají standardu ISO 7816-1, ISO 7816-2 nebo ISO 7816-3. Karty SmartCard lze zakoupit od různých výrobců.

S příslušným softwarem může kartu SmartCard používat jako alternativu k ochraně heslem, avšak také jako digitální podpis, k zakódování vaší elektronické pošty nebo pro internetové bankovníctví.

Doporučujeme, abyste zásadně používali dvě karty SmartCard. Jednu z těchto karet SmartCard mějte stále uloženu na bezpečném místě, když druhou kartu SmartCard nosíte s sebou.

Pro plné využívání všech bezpečnostních výhod vašeho notebooku potřebujete čipovou kartu CardOS od společnosti Fujitsu.



Kartu SmartCard lze používat pouze s kódem PIN, který při ztrátě karty SmartCard zajišťuje maximální ochranu. Karta CardOS SmartCard bude po zadání tří nesprávných kódů PIN z důvodu vaší maximální bezpečnosti zablokována.

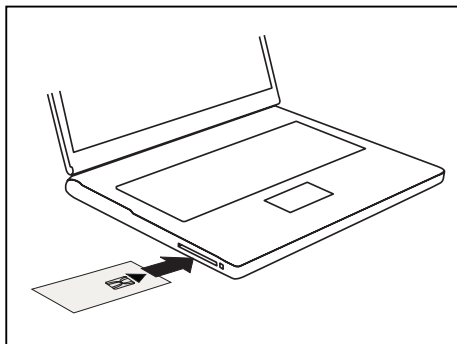
Při prvním použití vaší karty CardOS SmartCard je nutné zadat buďto přednastavený kód PIN "12345678" nebo kód PIN, který vám byl sdělen správcem systému.

## Zasunutí karty SmartCard



Při vkládání a vyjímání karty SmartCard nepoužívejte násilí.

Dbejte na to, aby se do čtečky karty SmartCard nedostaly žádné cizí předměty.



- ▶ Zasuňte kartu SmartCard do čtečky čipem nahoru a dopředu (u některých přístrojů čipem dolů).

## Připojení externích zařízení



Před připojením zařízení k notebooku nebo jejich odpojením od notebooku v každém případě dodržujte bezpečnostní pokyny v kapitole "[Důležité pokyny](#)", [Strany 18](#).

Přečtěte si vždy dokumentaci k externímu zařízení, které chcete připojit.

Nikdy nepřipojujte nebo nevytahujte kabely za bouřky.

Netahejte při odpojování za kabely! Vždy je uchopte za zástrčku.

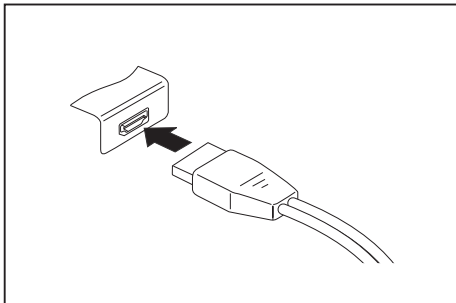


U některých zařízení, např. zařízení USB, není nutné vypnout notebook a zařízení před připojením a odpojením. Další informace o tom, zda je nutné zařízení vypnout, získáte v dokumentaci k vašemu externímu zařízení.

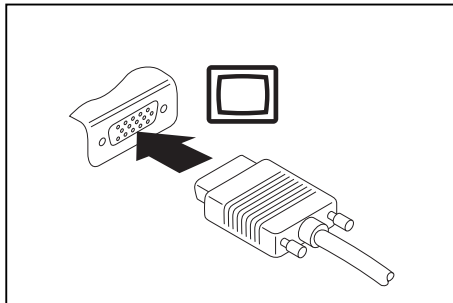
Pro některá externí zařízení je nutné nainstalovat a inicializovat speciální software (např. ovladač) (viz dokumentace externího zařízení a operačního systému).

## Připojení externího monitoru

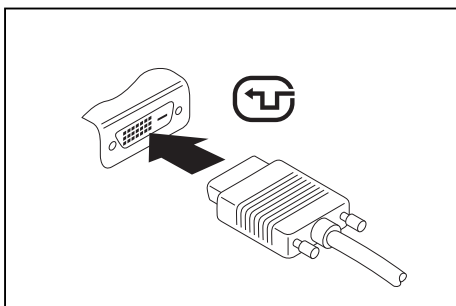
Analogový monitor se připojuje k analogové přípojce monitoru VGA, digitální monitor k přípojce DisplayPort nebo DVI-D na volitelném replikátoru portů. Výstup na monitor je omezen na maximálně dva monitory současně (viz "[Klávesové zkratky](#)", [Strany 30](#), část "Přepnutí výstupu na monitor").



Digitální přípojka DisplayPort (na notebooku nebo na volitelném replikátoru portů)



Analogový konektor VGA (na notebooku nebo na volitelném replikátoru portů)



Digitální konektor DVI-D (připojený k volitelnému replikátoru portů)

- ▶ Vypněte notebook a externí monitor.
- ▶ Datový kabel externího monitoru připojte do přípojky pro monitor.
- ▶ Zapněte nejprve externí monitor a pak notebook.



Můžete také přepínat tam a zpět mezi externím monitorem a LCD monitorem notebooku, viz kapitola "[Klávesové zkratky](#)", [Strany 30](#).

Můžete zobrazit stejný obraz na externím monitoru a LCD monitoru notebooku současně.

Pokud chcete provozovat monitor přes přípojku DVI, používejte k tomu volitelný replikátor portů.

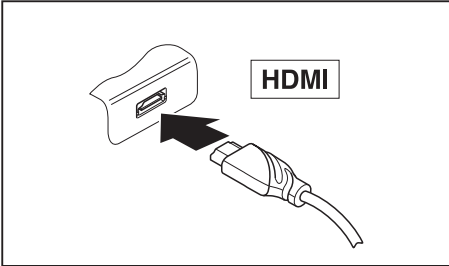


## Přípojka HDMI



Podle varianty přístroje je ve vašem přístroji integrována přípojka HDMI (pouze LIFEBOOK U757).

Do přípojky HDMI notebooku můžete připojit externí zesilovač, LCD TV nebo plasmový TV s přípojkou HDMI.



- ▶ Připojte datový kabel na externí přístroj.
- ▶ Připojte datový kabel do přípojky HDMI notebooku.

## Připojení USB přístrojů

K portům USB lze připojit externí zařízení, která rovněž disponují rozhraním USB (např. jednotku DVD, tiskárnu, skener nebo modem).



USB přístroje mají funkci hot-plug. Proto lze kabely USB přístrojů připojit a odpojit, zatímco je systém zapnutý.

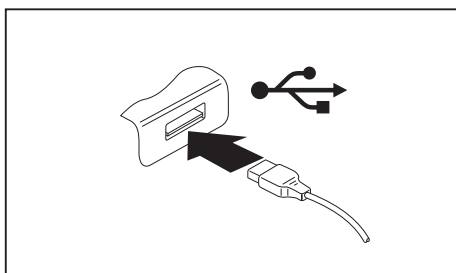
Port USB 1.x má maximální hodnotu datového přenosu 12 Mb/s.

Port USB 2.0 podporuje rychlost datového přenosu až 480 Mb/s.

Port USB 3.0 podporuje rychlost datového přenosu až 5 Gb/s.

Port USB 3,1 podporuje rychlost datového přenosu až 10 Gb/s.

Další informace naleznete v dokumentaci k USB přístrojům.



- ▶ Připojte datový kabel na externí přístroj.
- ▶ Připojte datový kabel do portu USB notebooku.



### Ovladač přístroje

Váš operační systém USB přístroje automaticky rozpozná a instaluje je.

## Přípojka USB s funkcí nabíjení (USB Type-C™)

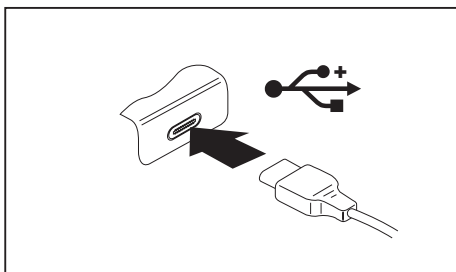
Prostřednictvím této přípojky lze nabíjet zařízení USB nebo provozovat zařízení bez potřeby dodatečného napájení (např. monitor nebo tiskárna).

To je možné i při vypnutém notebooku, pokud v nástroji *BIOS Setup Utility* v nabídce *Advanced - Miscellaneous Configurations* aktivujete funkci *USB Type-C Power Delivery on System-Off*. Informace o spuštění a použití nástroje *BIOS Setup Utility* jsou uvedeny v části "[Nastavení v nástroji BIOS Setup Utility](#)", [Strany 76](#).

**i**

Zařízení USB disponují funkcí zapojení za provozu. Proto lze kabely zařízení USB připojovat a odpojovat, i když je systém zapnutý.

Další informace naleznete v dokumentaci k zařízením USB.



- ▶ Připojte datový kabel k externímu zařízení.
- ▶ Připojte datový kabel do přípojky USB na notebooku (USB Type-C™).

### Port USB s funkcí nabíjení (Anytime USB charge)

U tohoto portu USB lze připojená zařízení USB nabíjet nebo napájet (např. nabíjení PDA nebo mobilního telefonu nebo připojení USB lampy).

To je možné i při vypnutém notebooku, pokud v nástroji *BIOS Setup Utility* v nabídce *Advanced* aktivujete funkci *Anytime USB Charge*. Pokud přitom zvolíte nastavení *AC*, zařízení bude nabíjeno pouze při připojeném síťovém zdroji.

Informace o spuštění a použití nástroje *BIOS Setup Utility* jsou uvedeny v části "[Nastavení v nástroji BIOS Setup Utility](#)", [Strany 76](#).

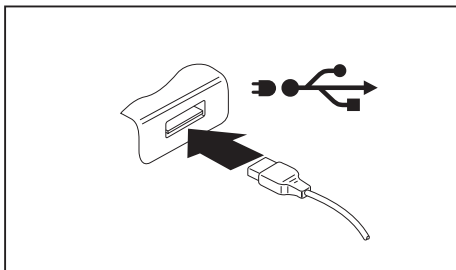


Doporučujeme provozovat notebook s připojeným síťovým zdrojem, pokud je používána USB přípojka s funkcí nabíjení, protože se životnost akumulátoru snižuje, pokud jsou nabíjena dodatečná USB zařízení.

Síťový zdroj musí být při vypínání notebooku již připojen, protože jinak nebude funkce nabíjení přes USB aktivní a proto by připojená zařízení USB nemohla být nabita.



Některá zařízení USB (např. mobilní telefony) vyžadují pro používání funkce nabíjení přes USB ovladač. V tomto případě funkce nabíjení přes USB při vypnutém notebooku nefunguje, protože při vypnutém notebooku nejsou žádné ovladače aktivní.



- ▶ Připojte datový kabel k externímu zařízení.
- ▶ Připojte datový kabel do portu USB notebooku (nabíjení přes USB i při vypnutém počítači).

### Správné odebrání zařízení připojených k rozhraní USB

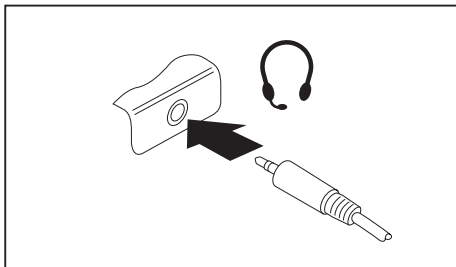


Zařízení odstraňujte vždy řádně tak, jak je níže popsáno, aby nedošlo ke ztrátě dat.

- ▶ Klepněte levým tlačítkem myši do hlavního panelu na symbol pro bezpečné odebrání hardwaru.
- ▶ Vyberte zařízení, které chcete zastavit a odebrat.
- ▶ Stiskněte klávesu Enter.
- ↳ V dialogovém okně bude uvedeno, že nyní lze zařízení bezpečně odebrat.

## Zvuková zdířka

Prostřednictvím zvukové zdířky lze k notebooku připojit náhlavní soupravu, sluchátka nebo externí reproduktory.



- ▶ Připojte zvukový kabel k externímu přístroji.
- ▶ Zvukový kabel připojte ke zvukové zdířce notebooku.
- ↳ Vestavěné reproduktory v notebooku se vypnou.



Pokud kabel kupujete ve specializované prodejně, dejte si pozor na následující:  
Váš notebook je vybaven "3,5mm zvukovou zdířkou".

K připojení náhlavní soupravy, sluchátek nebo reproduktorů tedy potřebujete "3,5mm zvukový konektor".

# Demontáž a instalace komponent při servisu



Následující obrázky se mohou od Vaší varianty přístroje odlišovat. Jejich úlohou je pouze objasnit princip.



Opravy notebooku směji provádět pouze autorizovaní kvalifikovaní pracovníci. Neoprávněným otevřením nebo neodborně provedenými opravami záruka zaniká a může dojít k závažnému ohrožení uživatelů (rána elektrickým proudem, nebezpečí požáru).

Po dohodě s naší Hotline/Service Desk smíte sami demontovat a instalovat komponenty popsané v této kapitole.



Jestliže komponenty demontujete a instalujete sami bez dohody s naší Hotline/Service Desk, zanikne záruka vašeho notebooku.

## Pokyny k instalaci a demontáži konstrukčních skupin a prvků

- Vypněte notebook a vytáhněte napájecí zástrčku ze zásuvky.
- Vždy vyjměte akumulátor.
- Se zajišťovacími mechanismy akumulátoru a dalších konstrukčních prvků zacházejte opatrně.
- Nikdy nepoužívejte ostré předměty, jako např. šroubováky, nůžky nebo nůž jako páky k otevření krytu.



Desky se součástkami ohroženými elektrostatickým nábojem (EOD) mohou být označeny vyobrazenou nálepkou:

Jestliže manipulujete s deskami EOD, musíte bezpodmínečně dodržovat následující pokyny:

- Dříve než začnete s deskami pracovat, musíte provést vybití vlastního elektrostatického náboje (např. dotykem na uzemněný předmět).
- Použité přístroje a nářadí nesmí být elektrostaticky nabitě.
- Dříve než desky vytáhnete nebo zastrčíte, vytáhněte síťovou zástrčku.
- Desky uchopujte pouze na okraji.
- Nedotýkejte se žádných přípojovacích vývodů nebo plošných spojů na desce.

## Příprava demontáže součástí

Hodláte-li demontovat či vyměnit některou ze systémových součástí, postupujte dle popisu níže:



Dodržujte bezpečnostní pokyny uvedené v kapitole ["Důležité pokyny"](#), [Strany 18](#).

Vytáhněte síťovou zástrčku ze zásuvky s uzemněným kontaktem!

- ▶ Vypněte přístroj.



Přístroj se nesmí nacházet v úsporném režimu!

- ▶ Monitor LCD zavřete.
- ▶ Odpojte od přístroje veškerá vedení.
- ▶ Otočte přístroj a položte ho na stabilní, rovnou a čistou plochu. V případě potřeby na plochu položte neklouzavou tkaninu, aby se přístroj nepoškrábal.
- ▶ Vyjměte akumulátor, viz ["Vyjmutí akumulátoru"](#), [Strany 38](#).

## Vyjmutí a vložení rozšíření paměti

Jestliže vás naše Hotline/Service Desk požádá, abyste rozšíření paměti vyjmuli a instalovali sami, postupujte následovně:



Dodržujte bezpečnostní pokyny uvedené v kapitole ["Důležité pokyny"](#), [Strany 18](#).

Při montáži/demontáži paměťových modulů musí být z notebooku vyjmut akumulátor, a notebook nesmí být připojený k síťovému adaptéru, viz ["Příprava demontáže součástí"](#), [Strany 67](#).

Používejte pouze rozšíření paměti, která byla pro váš notebook schválena, viz kapitola ["Technické údaje"](#), [Strany 87](#).

Při vkládání a vyjmutí paměťového rozšíření nepoužívejte násilí.

Dbejte na to, aby se do přihrádky pro paměťové rozšíření nedostaly žádné cizí předměty.

Při vyjmutí a vložení paměťového modulu je třeba otevřít servisní přihrádku. U některých přístrojů je možné, že se otevřením přihrádky odkryjí různé konstrukční součásti. Tyto konstrukční součásti smějí vyjímat nebo vyměňovat pouze autorizovaní odborní pracovníci. Dodržujte proto bezpodmínečně následující pokyny:

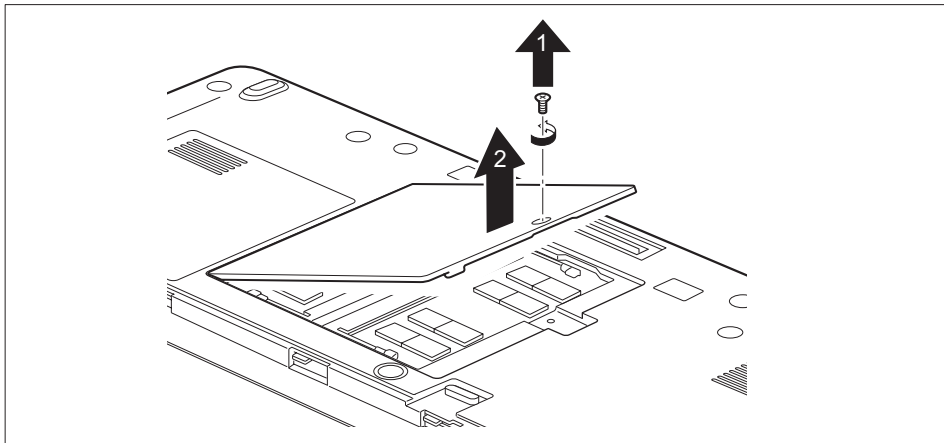


Během provozu se jednotlivé konstrukční součásti mohou zahřívat na vysokou teplotu. Proto vám doporučujeme, abyste po vypnutí notebooku vyčkali jednu hodinu, než paměťové moduly vyjmete nebo vložíte. Jinak hrozí nebezpečí popálení!

Protože jsou obnaženy některé elektrostaticky citlivé konstrukční součásti, respektujte prosím kapitola ["Pokyny k instalaci a demontáži konstrukčních skupin a prvků"](#), [Strany 66](#).

### Sejmutí krytu

- ▶ Připravte notebook pro vyjmutí, viz kapitola "[Příprava demontáže součástí](#)", [Strany 67](#).



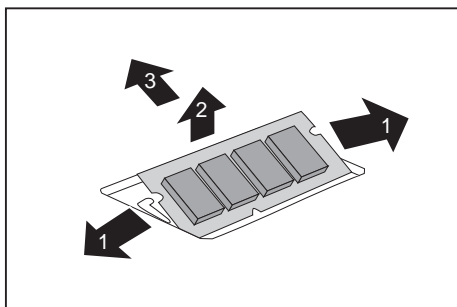
- ▶ Odstraňte šroub (1).



Šroub pečlivě uschovejte.

- ▶ Zvedněte kryt z notebooku (2).

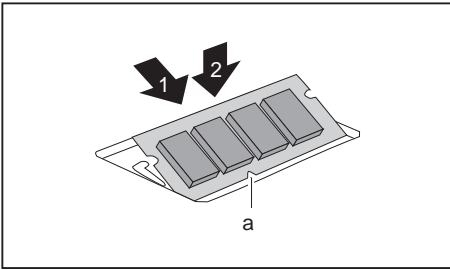
### Demontáž paměťového modulu



- ▶ Vytlačte obě svorky opatrně směrem ven (1).
- ↳ Paměťový modul se vykllopí nahoru (2).
- ▶ Vytáhněte paměťový modul ve směru šípky z montážního místa (3).

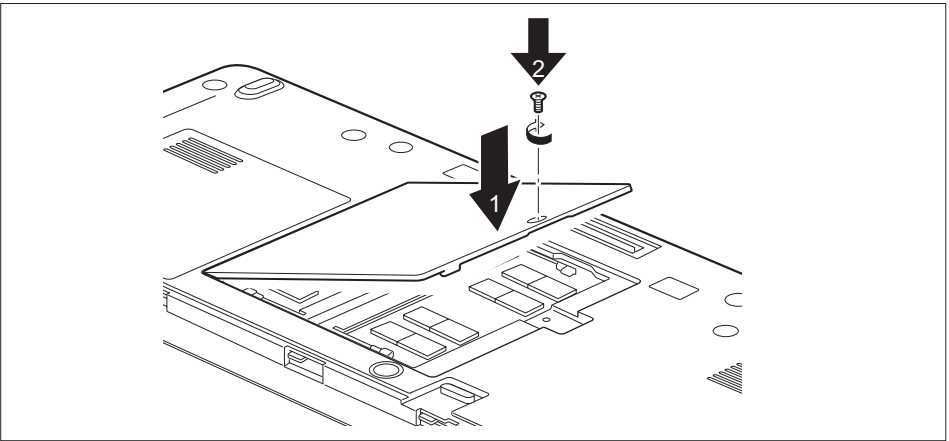


## Instalace paměťového modulu



- ▶ Vložte do montážního místa (1) paměťový modul přípojevacími kontakty a výřezem (a) dopředu.
- ▶ Opatrně sklopte paměťový modul dolů, až znatelně zaklapne (2).

## Montáž krytu

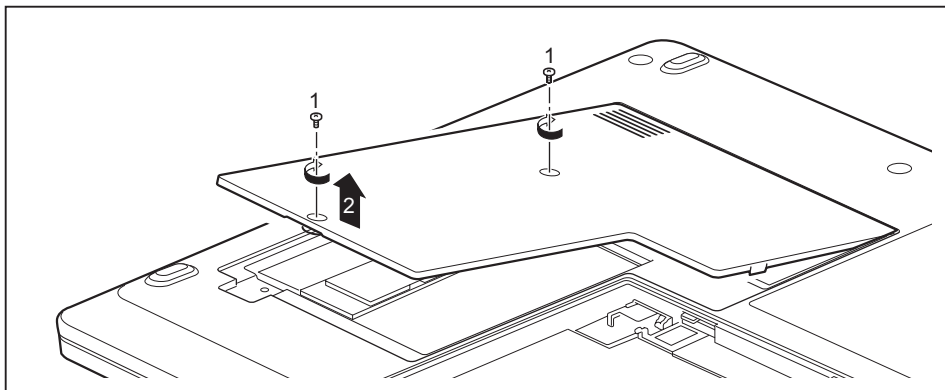


- ▶ Umístěte kryt na místo montáže (1).
- ▶ Upevněte šroub (2).
- ▶ Dokončete vkládání, viz ["Dokončení demontáže součástí", Strany 75.](#)

## Montáž a demontáž modulu M.2

Přístroje LIFEBOOK U727 a LIFEBOOK U747 jsou vybaveny zásuvnou pozicí pro modul M.2. Do přístroje LIFEBOOK U757 lze integrovat buď modul M.2 (s příslušným adaptérem M.2) nebo standardní pevný disk (HDD, bez adaptéru M.2), viz "[Vyjímání a vkládání pevného disku \(HDD, pouze LIFEBOOK U757\)](#)", Strany 72.

### Sejmutí krytu



- Odstraňte šrouby (1).



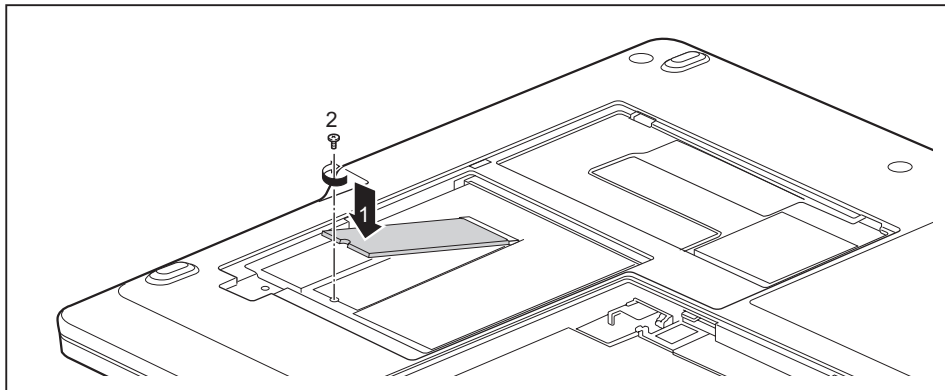
Šrouby pečlivě uložte. Jestliže demontujete několik součástí současně, skladujte šrouby jednotlivých součástí odděleně. Použití nesprávných šroubů může způsobit poškození součástí.

Všechny šrouby nemají stejnou délku; dbejte na to, abyste při montáži krytu použili šrouby o správné délce.

- Zvedněte kryt z notebooku (2).

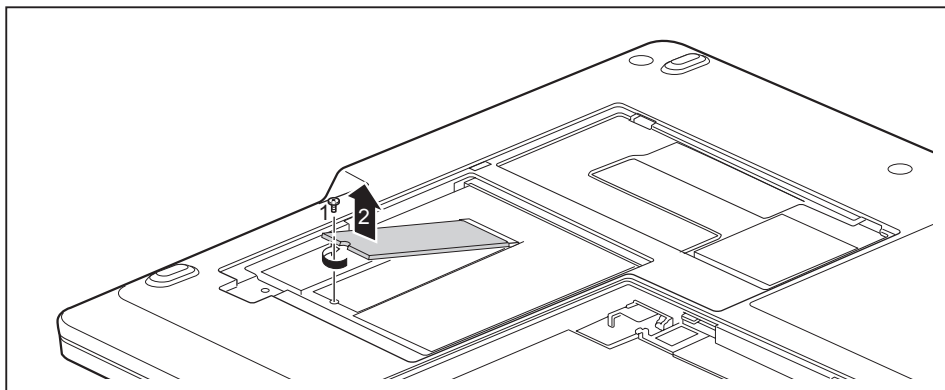
## Montáž modulu M.2

- ▶ LIFEBOOK U757: Pokud je to aktuální, vložte adaptér M.2 do zásuvné pozice.



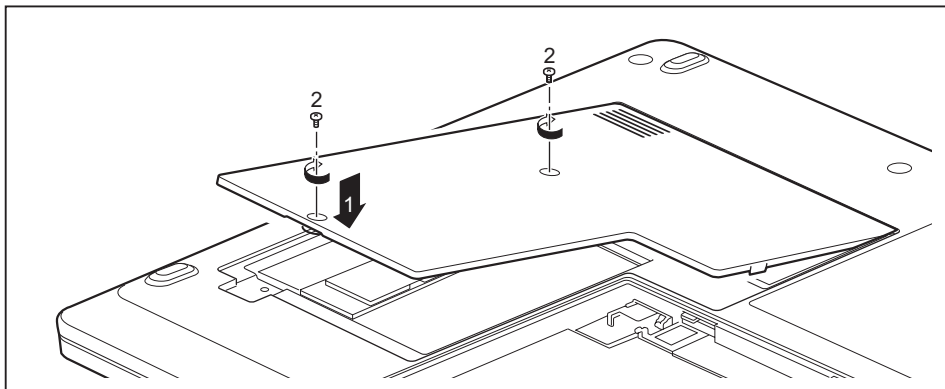
- ▶ Umístěte modul M.2 ve směru šipky (1) lehce šikmo do zásuvné pozice na základní desce.
- ▶ Upevněte modul M.2 pomocí šroubu (2) v zásuvné pozici.

## Demontáž modulu M.2



- ▶ Povolte šroub (1).
- ↳ Modul M.2 se vyklopí mírně nahoru.
- ▶ Vytáhněte modul M.2 ve směru šipky (2) ze zásuvné pozice na základní desce a vyjměte jej ze skříně.
- ▶ LIFEBOOK U757: Pokud chcete namísto dalšího modulu M.2 instalovat pevný disk typu HDD, vyjměte adaptér M.2 (pod modulem M.2) ze zásuvné pozice a instalujte pevný disk typu HDD, viz "[Vyjímání a vkládání pevného disku \(HDD, pouze LIFEBOOK U757\)](#)", [Strany 72](#).

## Montáž krytu



- ▶ Umístěte kryt na místo montáže (1).
- ▶ Upevněte šrouby (2).

## Vyjímání a vkládání pevného disku (HDD, pouze LIFEBOOK U757)

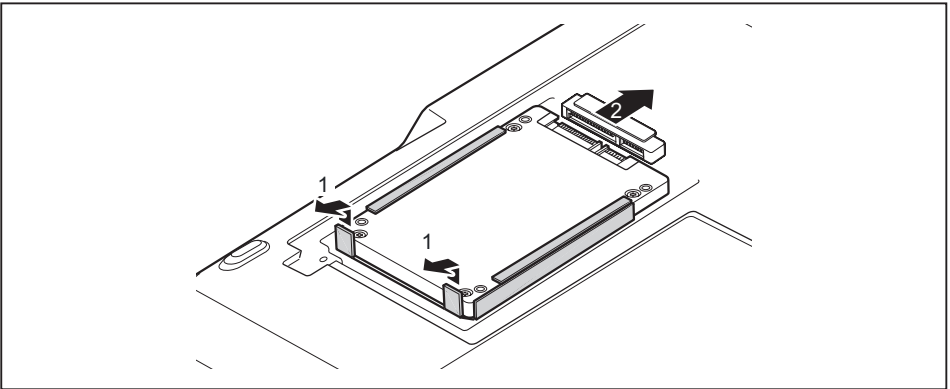
Do přístroje LIFEBOOK U757 lze integrovat buď modul M.2 (s příslušným adaptérem M.2, viz ["Montáž a demontáž modulu M.2", Strany 70](#)) nebo standardní pevný disk (HDD, bez adaptéru M.2).

## Vyjmutí pevného disku

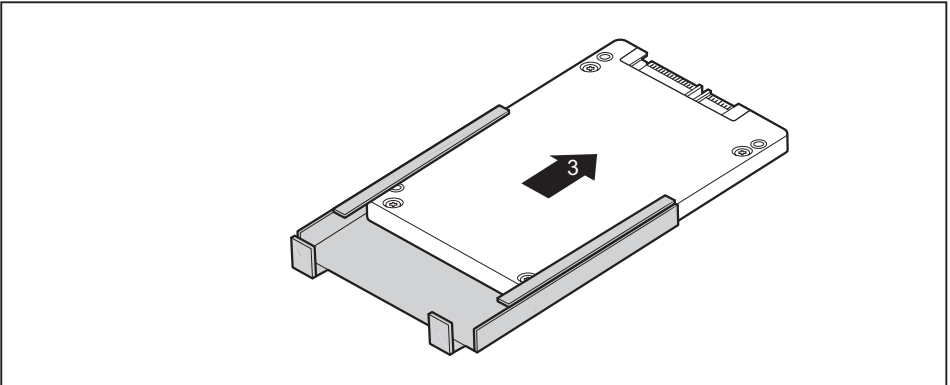
- ▶ Odstraňte kryt, viz ["Sejmutí krytu", Strany 70](#).



Pro snadnější vyjímání z přístroje je pevný disk umístěn v držáku pro pevný disk.



- ▶ Posuňte pevný disk ve směru šipky (1).
- ▶ Odpojte od pevného disku konektor (2).
- ▶ Vyjměte pevný disk z přihrádky pro pevný disk.



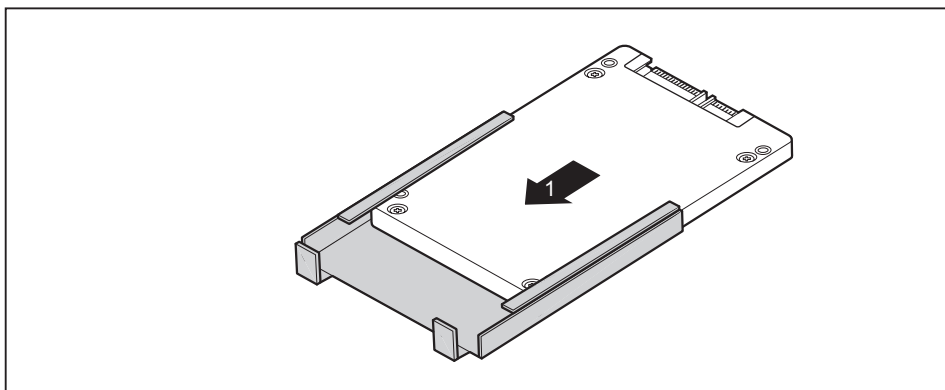
- ▶ Vytáhněte pevný disk z držáku pro pevný disk (3).
- ▶ Pokud chcete místo dalšího pevného disku typu HDD instalovat modul M.2, uvolněte držák pro pevný disk ze základní desky, vložte do zásuvné pozice adaptér M.2 a instalujte modul M.2, viz ["Vyjímání a vkládání pevného disku \(HDD, pouze LIFEBOOK U757\)", Strany 72](#).

## Instalace pevného disku

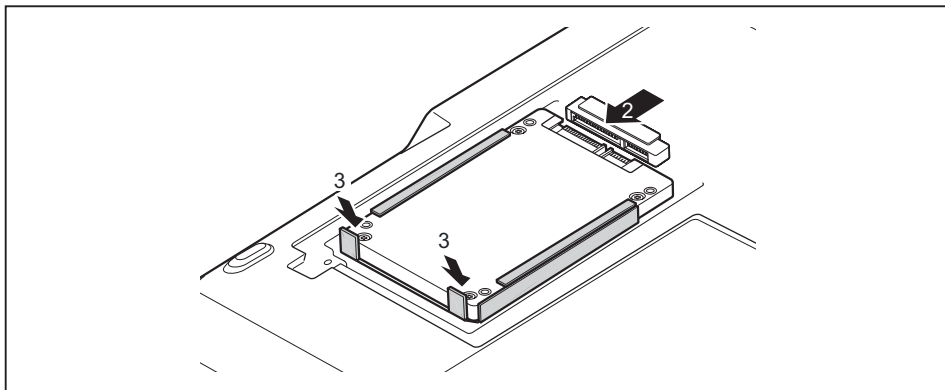
- ▶ Pokud je to aktuální, vyjměte adaptér M.2 ze zásuvné pozice.



Instalujte pevný disk do přístroje vždy v příslušném držáku pro pevný disk.



- ▶ Zasuňte pevný disk do držáku pro pevný disk (1).



- ▶ Zapojte do pevného disku konektor (2).
- ▶ Vložte pevný disk do zásuvné pozice pro pevný disk (3).
- ▶ Zapojte kabel pevného disku do základní desky.
- ▶ Opět upevněte kryt, viz ["Montáž krytu", Strany 72.](#)

## Dokončení demontáže součástí

Po demontáži či výměně požadovaných systémových součástí připravte svůj přístroj k opětovnému uvedení do provozu dle popisu níže:

- ▶ Vložte opět zpět akumulátor, viz "[Vložení akumulátoru](#)", [Strany 39](#).
- ▶ Postavte notebook řádně na rovný povrch.
- ▶ Kabele, které jste předtím odpojili, znovu připojte.

# Nastavení v nástroji BIOS Setup Utility

Pomocí nástroje *BIOS Setup Utility* můžete u vašeho notebooku nastavit systémové funkce a konfiguraci hardwaru.

Při expedici notebooku jsou účinná standardní nastavení. Tato nastavení lze změnit v nabídce *BIOS Setup Utility*. Změněná nastavení se stanou účinnými, jakmile *BIOS Setup Utility* uložíte a ukončíte.

V nástroji *BIOS Setup Utility* jsou následující nabídky:

<i>Info</i>	Zobrazení informací o systému BIOS, informací o procesoru a notebooku
<i>System</i>	Rozšířená systémová nastavení
<i>Advanced</i>	Konfigurace různých součástí hardwaru, jako např. myši, klávesnice, procesoru
<i>Security</i>	Nastavení hesla a bezpečnostních funkcí
<i>Boot</i>	Konfigurace pořadí při spuštění
<i>Exit</i>	Ukončení nástroje <i>BIOS Setup Utility</i>

## Spusťte nástroj BIOS-Setup-Utility

- ▶ Přístroj restartujte (vypněte jej a zapněte nebo restartujte operační systém).
- ↳ V závislosti na nastavení pro *Fast Boot* v nástroji *BIOS Setup Utility* se objeví případná indikace na obrazovce při spuštění:  
<F2> BIOS Setup <F12> Boot Menu
- ▶ Stiskněte funkční tlačítko F2.
- ▶ Jestliže je uděleno heslo, zadejte heslo a stiskněte klávesu Enter.



Pokud jste heslo zapomněli, obraťte se prosím na správce systému resp. na náš servis.

*BIOS-Setup-Utility* se spustí.



## Obsluha nástroje BIOS-Setup-Utility



Nápovědu k nástroji *BIOS-Setup-Utility* zobrazíte stisknutím klávesy **[F1]**. Popis jednotlivých nastavení se zobrazuje v pravém okně nástroje *BIOS-Setup-Utility*.

Klávesou **[F9]** můžete načíst standardní nastavení nástroje *BIOS-Setup-Utility*.

- ▶ Pomocí kláves se šipkami **[←]** a **[→]** vyberte nabídku, ve které chcete upravit nastavení.  
↳ Zobrazí se nabídka.
- ▶ Klávesami se šipkami **[↑]** a **[↓]** vyberte možnost, kterou chcete změnit.
- ▶ Stiskněte klávesu Enter.
- ▶ Vybranou nabídku opustíte stisknutím klávesy **[ESC]**.
- ▶ Změněné položky si poznamenejte (např. do tohoto návodu k obsluze).

## Ukončení nástroje BIOS Setup Utility

V nabídce *Exit* musíte vybrat požadovanou možnost a aktivovat ji klávesou Enter.

### Exit Saving Changes - Uložení nastavení a ukončení nástroje BIOS Setup Utility

- ▶ Pro uložení aktuálních záznamů v nabídkách a ukončení nástroje *BIOS Setup Utility* vyberte *Exit Saving Changes* a *Yes*.  
↳ Notebook se restartuje a nová nastavení jsou účinná.

### Exit Discarding Changes – Zamítnutí změn a ukončení nástroje BIOS Setup Utility

- ▶ Pro zamítnutí změn vyberte možnost *Exit Discarding Changes* a *Yes*.  
↳ Nastavení platná při vyvolání nástroje *BIOS Setup Utility* zůstanou účinná. Nástroj *BIOS Setup Utility* bude ukončen a notebook se restartuje.

### Load Setup Defaults – Použití standardních nastavení

- ▶ Pro použití standardních nastavení pro všechny nabídky nástroje *BIOS Setup Utility* vyberte *Load Setup Defaults* a *Yes*.

## Discard Changes – Zamítnutí změn bez ukončení nástroje BIOS Setup Utility

- ▶ Pro zamítnutí změn vyberte možnost *Discard Changes* a *Yes*.
- ↳ Nastavení platná při vyvolání nástroje *BIOS Setup Utility* zůstanou účinná. Nyní lze v nástroji *BIOS Setup Utility* provést další nastavení.
- ▶ Jestliže chcete ukončit nástroj *BIOS Setup Utility* s těmito nastaveními, vyberte *Exit Saving Changes* a *Yes*.

## Save Changes - Uložení změn, aniž by byl ukončen nástroj BIOS Setup Utility

- ▶ Pro uložení změn vyberte možnost *Save Changes* a *Yes*.
- ↳ Změny se uloží. Nyní lze v nástroji *BIOS Setup Utility* provést další nastavení.
- ▶ Jestliže chcete ukončit nástroj *BIOS Setup Utility* s těmito nastaveními, vyberte *Exit Saving Changes* a *Yes*.

## Save Changes and Power Off

- ▶ Chcete-li uložit provedené změny a přístroj vypnout, vyberte příkaz *Save Changes and Power Off* a *Yes*.
- ↳ Změny se uloží. Přístroj se samočinně vypne.

# Řešení problémů a rady



Pokud odpojujete nebo připojujete kabely, dodržujte bezpečnostní pokyny v příručce "Bezpečnost/pravidla použití".

Případnou poruchu se pokuste odstranit následujícími opatřeními. Nemůžete-li poruchu odstranit, postupujte takto:

- ▶ Poznamenejte si provedené kroky a stav, při kterém k chybě došlo. Poznamenejte si případné chybové hlášení, které se zobrazilo.
- ▶ Vypněte notebook.
- ▶ Kontaktujte naši Hotline/Service Desk.



Telefonní čísla naleznete na adrese: "<http://support.ts.fujitsu.com/contact/servicedesk>". Při telefonickém kontaktu mějte připraveny následující informace:

- název modelu a číslo série notebooku; číslo série je uvedeno na štítku na dolní straně notebooku,
- poznámky o zobrazených hlášeních a údaje o akustických signálech,
- veškeré změny hardwaru nebo softwaru, které jste provedli po obdržení notebooku,
- veškeré změny, které jste provedli v nastaveních systému BIOS po obdržení notebooku,
- konfiguraci systému a všechna periferní zařízení, která jsou k systému připojena,
- kupní smlouvu.



Naše notebooky jsou vybaveny součástmi s nízkou hmotností a nízkou prostorovou a energetickou náročností. Jejich kombinace je ideální především pro mobilní využití. V závislosti na zakoupené konfiguraci může být u velmi náročných herních aplikací, např. s trojrozměrnou grafikou, v porovnání se stolním počítačem poněkud omezena funkčnost. Při aktualizaci ovladačů, které nebyly schváleny společností Fujitsu Technology Solutions, může někdy dojít ke snížení výkonu, ztrátě dat či nesprávné funkci. Schválené ovladače a aktuální verze systému BIOS si můžete stáhnout na adrese: "<http://support.ts.fujitsu.com/Download/Index.asp>"

## Pomoc v případě problémů

V případě, že budete mít s počítačem potíže, které nejste schopni sami odstranit:

- ▶ Poznamenejte si identifikační číslo svého přístroje. Identifikační číslo naleznete na typovém výkonovém štítku na zadní nebo spodní straně skříně.
- ▶ Za účelem objasnění problému kontaktujte příslušný service desk ve vaší zemi: "<http://support.ts.fujitsu.com/contact/servicedesk>". Připravte si identifikační/sériové číslo svého systému.

## Obnovení obsahu pevného disku v systému Windows

Prostřednictvím disků "Windows Recovery-CD" (volitelné vybavení) a "CD/DVD Drivers & Utilities" lze obnovit instalaci operačního systému.

Návod k tomu naleznete také na obalu disku Recovery CD.



Během opětovné instalace se vymažou všechna osobní data a všechny nainstalované programy. Proto byste měli bezpodmínečně vaše soubory zazálohovat na externím pevném disku nebo na CD/DVD, dříve než začnete s opětovnou instalací.

- ▶ Zapněte notebook.
- ↳ V závislosti na nastavení pro *Fast Boot* v nástroji *BIOS Setup Utility* se objeví případná indikace na obrazovce při spuštění:

<ESC>Diagnostic screen <F12>Boot Menu <F2>BIOS Setup

- ▶ Pokud se na obrazovce objeví tato zpráva, stiskněte funkční klávesu **F12**.
- ▶ Vložte disk "Windows Recovery CD" do optické jednotky.
- ▶ Vyberte *CD-ROM* a stiskněte tlačítko enter.
- ▶ Postupujte podle pokynů na displeji.  
Po instalaci musíte znovu nainstalovat všechny ovladače. Teprve potom budou některé zabudované hardwarové komponenty opět řádně podporovány.
- ▶ Vložte do optické jednotky disk CD/DVD "Drivers & Utilities". CD se automaticky spustí.
- ▶ Klepněte na softwarové tlačítko *Desk Update*.
- ▶ Vyberte *Automatická instalace ovladačů (Express)* a klepněte na *Spustit instalaci*.
- ▶ Postupujte podle pokynů na displeji.
- ▶ Po ukončení instalace ovladačů restartujte notebook.

## Nesprávný aktuální čas nebo datum notebooku

Příčina	Odstranění chyb
Je chybně nastavený čas a datum.	▶ Pomocí <i>nástroje k nastavení systému BIOS</i> nastavte v nabídce <i>Main (Hlavní)</i> čas nebo datum.
Čas a datum jsou po zapnutí notebooku opakovaně chybně nastaveny.	▶ Obratěte se na prodejce, na naši horkou linku nebo servisní oddělení.

## Při zadání určitých znaků na klávesnici se nyní píší číslice

Příčina	Odstranění chyby
Virtuální numerický blok vašeho přístroje je aktivován, viz " <a href="#">Virtuální číslicový blok</a> ", <a href="#">Strany 29</a> .	▶ Stiskněte klávesu <b>Num</b> .

## LCD monitor notebooku zůstává tmavý

Příčina	Odstranění chyby
Monitor je vypnutý.	▶ Stiskněte klávesu nebo se dotkněte touchpadu.
Připojený externí monitor nebo televizor.	▶ Stiskněte kombinaci kláves pro přepnutí výstupu na monitor, viz " <a href="#">Klávesové zkratky</a> ", <a href="#">Strany 30</a> .

## Špatně čitelné údaje na LCD monitoru notebooku

Příčina	Odstranění chyb
Oslnění odrazem	▶ Otočte notebook nebo změňte sklon LCD obrazovky. ▶ Zvyšte úroveň jasu obrazovky.

## Tmavá externí obrazovka

Příčina	Odstranění chyb
Obrazovka je vypnutá.	▶ Zapněte externí obrazovku.
Řízené zatemnění zobrazovací jednotky.	▶ Stiskněte libovolnou klávesu.
Je nastaven malý jas.	▶ Nastavte vyšší jas obrazovky.
Výstup na obrazovku je nastaven na LCD obrazovku notebooku.	▶ Stiskněte kombinaci kláves pro přepnutí výstupu na monitor, viz " <a href="#">Klávesové zkratky</a> ", <a href="#">Strany 30</a> .
Síťové vedení nebo vedení dat externí obrazovky není správně připojeno.	▶ Vypněte externí obrazovku a notebook. ▶ Zkontrolujte, jestli je napájecí kabel správně připojen k externí obrazovce a do zásuvky. ▶ Zkontrolujte, jestli je datový kabel řádně připojen k notebooku a k externí obrazovce (pokud je zástrčka k dispozici). ▶ Zapněte externí obrazovku a notebook.

## Zobrazení na externí obrazovce se neobjeví nebo putuje

Příčina	Odstranění chyb
<p>Pro externí obrazovku je zvolena nesprávná obrazovka nebo je pro uživatelský program nastaveno nesprávné rozlišení obrazovky.</p>	<ul style="list-style-type: none"> <li>▶ Pomocí klávesové zkratky <b>[Alt] + [F4]</b> ukončíte aplikaci v systému Windows. Pokud se po ukončení programu znovu objeví chyba, použijte kombinaci kláves pro přepnutí výstupu na monitor (viz "<a href="#">Klávesové zkratky</a>", <a href="#">Strany 30</a>), pro přepnutí zobrazení na LCD monitor notebooku. Změňte následující nastavení:</li> <li>▶ Nastavení rozlišení obrazovky: Nastavte rozlišení obrazovky tak, jak je popsáno v dokumentaci k vašemu operačnímu systému.</li> <li>▶ Výběr monitoru: Vyberte monitor 1 nebo 2, jak je popsáno v dokumentaci k vašemu operačnímu systému.</li> </ul>

## Notebook se po zapnutí nespustí

Příčina	Odstranění chyb
<p>Akumulátor není správně nasazený.</p>	<ul style="list-style-type: none"> <li>▶ Zkontrolujte, zda je akumulátor správně nasazený.</li> <li>▶ Zapněte notebook.</li> </ul>
<p>Akumulátor je vybitý.</p>	<ul style="list-style-type: none"> <li>▶ Nabijte akumulátor.</li> </ul> <p><b>nebo</b></p> <ul style="list-style-type: none"> <li>▶ Vložte nabitý akumulátor.</li> </ul> <p><b>nebo</b></p> <ul style="list-style-type: none"> <li>▶ Připojte k notebooku síťový adaptér.</li> </ul>
<p>Síťový adaptér není správně připojen.</p>	<ul style="list-style-type: none"> <li>▶ Zkontrolujte, jestli je síťový adaptér řádně připojen na notebook.</li> <li>▶ Zapněte notebook.</li> </ul>

## Notebook nefunguje

Příčina	Odstranění chyb
Notebook je v úsporném režimu.	▶ Ukončete úsporný režim.
Chybu způsobila aplikace.	▶ Ukončete uživatelský program nebo notebook restartujte (restartování operačního systému nebo vypnout/zapnout).
Akumulátor je vybitý.	▶ Nabijte akumulátor.  <b>nebo</b> ▶ Vložte nabitý akumulátor.  <b>nebo</b> ▶ Připojte k notebooku síťový adaptér.

## Tiskárna netiskne

Příčina	Odstranění chyb
Tiskárna není zapnutá.	▶ Zkontrolujte, zda je tiskárna zapnutá a zda je připravená k provozu (viz dokumentace k tiskárně).
Tiskárna není správně připojená.	▶ Zkontrolujte, jestli je datový kabel mezi notebookem a tiskárnou správně připojený.
Ovladač tiskárny je defektní, nesprávně nainstalovaný nebo je nainstalovaný chybný ovladač tiskárny.	▶ Zkontrolujte, jestli je datový kabel mezi notebookem a tiskárnou správně připojený. ▶ Zkontrolujte, jestli je zaveden správný ovladač tiskárny (viz dokumentace k tiskárně).

## Bezdrátové spojení se sítí nefunguje

Příčina	Odstranění chyb
Radiová komponenta je vypnutá.	▶ Zapněte bezdrátové zařízení (viz <a href="#">"Zapnutí a vypnutí komponent pro bezdrátový přenos", Strany 47</a> ).
Radiová komponenta je zapnutá. Přesto nefunguje bezdrátové spojení se sítí.	▶ Zkontrolujte, zda je bezdrátové připojení v softwaru zapnuté. ▶ Další informace k používání komponent pro bezdrátový přenos naleznete v souborech nápovědy.

## Akustická chybová zpráva

Příčina	Odstranění chyby
V intervalu několika sekund opakovaně zazní signál. Akumulátor je téměř vybitý.	▶ Nabijte akumulátor.

## Čtečka SmartCard není rozpoznána

Příčina	Odstranění chyb
Čipová karta je nesprávně zasunuta.	<ul style="list-style-type: none"> <li>▶ Zkontrolujte, zda jste čipovou kartu zasunuli do čtečky čipových karet čipem nahoru / čipem dolů (v závislosti na přístroji).</li> <li>▶ Zkontrolujte, zda používáte podporovanou kartu SmartCard. Vaše karta SmartCard musí vyhovovat standardům ISO 7816-1, ISO 7816-2, ISO 7816-3 a ISO 7816-4.</li> </ul>

## Zapomenutý PIN SmartCard

Příčina	Odstranění chyb
Zapomenutý PIN.	▶ Pokud pracujete v síti, obraťte se na správce systému, který může váš notebook odemknout kódem PIN správce.

## Ztráta karty SmartCard

Příčina	Odstranění chyb
Ztráta karty SmartCard.	▶ Pokud pracujete v síti, obraťte se na správce systému, který může váš notebook spustit s kartou SmartCard správce.



## Chybové zprávy na monitoru

Dále jsou popsány chybové zprávy, které podává nástroj BIOS Setup. Chybové zprávy, které podává operační systém nebo programy, najdete v dokumentaci k těmto programům.



Když se bude chybová zpráva navzdory opatřením pro odstranění chyby několikrát opakovat, kontaktujte svou prodejnu nebo náš servis.

Chybová zpráva/příčina	Odstranění chyby
<p><i>CMOS Battery Bad</i></p> <p>Když se chybová zpráva objevuje opakovaně, je záložní baterie v notebooku vybitá.</p>	<ul style="list-style-type: none"> <li>▶ Spojte se s vaší prodejnu nebo servisem.</li> </ul>
<p><i>System CMOS checksum bad - Default configuration used</i></p> <p>Systémová konfigurace obsahuje neplatná data.</p>	<ul style="list-style-type: none"> <li>▶ Vypněte notebook.</li> <li>▶ Zapněte notebook.</li> <li>▶ Stiskněte funkční tlačítko <b>[F2]</b>, pokud chcete spustit nástroj <i>BIOS Setup</i>.</li> <li>▶ Zvolte v nástroji <i>BIOS Setup</i> nabídku <i>Exit</i>.</li> <li>▶ Vyberte položku <i>Load Setup Defaults</i>.</li> <li>▶ Vyberte <i>OK</i> a stiskněte klávesu <i>Enter</i>.</li> </ul>
<p><i>Extended memory failed at offset: xxxx Failing Bits: zzzz zzzz</i></p> <p>Při testování rozšířené paměti došlo na adrese xxxx k chybě.</p>	<ul style="list-style-type: none"> <li>▶ Zkontrolujte, jestli je přídatný paměťový modul správně zasunutý.</li> </ul>
<p><i>Failure Fixed Disk n</i></p> <p>Nastavení jednotky pevného disku nejsou správná.</p>	<ul style="list-style-type: none"> <li>▶ Spusťte nástroj <i>BIOS Setup</i> (díčí nabídka <i>Primary Master</i>) a vyberte správná nastavení.</li> </ul>
<p><i>Keyboard controller error</i></p>	<ul style="list-style-type: none"> <li>▶ Vypněte notebook vypínačem.</li> <li>▶ Počkejte 3 - 5 sekund a opět notebook zapněte.</li> </ul>
<p><i>Keyboard error</i></p>	<p>Pokud používáte externí klávesnici:</p> <ul style="list-style-type: none"> <li>▶ Zkontrolujte připojení a znovu spusťte notebook.</li> </ul>
<p><i>nn Stuck key</i></p>	<ul style="list-style-type: none"> <li>▶ Ubezpečte se, že není stisknutá žádná klávesa.</li> </ul>
<p><i>Operating system not found</i></p>	<ul style="list-style-type: none"> <li>▶ Zkontrolujte v nástroji <i>BIOS Setup</i>, zda je jednotka pevného disku správně nastavená.</li> <li>▶ Ubezpečte se, že je operační systém nainstalovaný na správné jednotce.</li> </ul>
<p><i>Press &lt;F1&gt; to resume, &lt;F2&gt; to SETUP</i></p> <p>Tato chybová zpráva se objeví, když před spuštěním operačního systému během autotestu dojde k chybě.</p>	<ul style="list-style-type: none"> <li>▶ Stiskněte funkční klávesu <b>[F1]</b> pro spuštění operačního systému.</li> <li>▶ Stisknutím funkční klávesy <b>[F2]</b> spustíte nástroj <i>BIOS Setup</i>.</li> </ul>

<b>Chybová zpráva/příčina</b>	<b>Odstranění chyby</b>
<i>Previous boot incomplete - Default configuration used</i> Pro chybu při předchozím spuštění systému byly pro určitá nastavení použity standardní hodnoty. Zkontrolujte nastavení v nástroji BIOS Setup.	▶ Stiskněte při výzvě funkční klávesu <b>F1</b> .
<i>Real Time clock error</i>	▶ Spojte se s vaší prodejnou nebo servisem.
<i>nnnnK Shadow RAM failed at offset: xxxx Failing Bits: zzzz</i>	▶ Spojte se s vaší prodejnou nebo servisem.
<i>System battery is dead - Replace and run SETUP</i>	▶ Spojte se s vaší prodejnou nebo servisem.
<i>System cache error - Cache disabled</i>	▶ Spojte se s vaší prodejnou nebo servisem.
<i>System timer error</i>	▶ Spojte se s vaší prodejnou nebo servisem.

# Technické údaje

## LIFEBOOK

	LIFEBOOK U727	LIFEBOOK U747	LIFEBOOK U757
<b>Podmínky prostředí</b>			
Provozní teplota	5 °C .... 35 °C / 41°F .... 95°F		
Přepavní teplota	-15 °C .... 60 °C / 5°F .... 140°F		
<b>Rozměry</b>			
Šířka x hloubka x výška	Přístroj s LCD obrazovkou bez dotykové funkce: <ul style="list-style-type: none"> <li>• 302 mm x 209 mm x 19,0 mm / 11,89" x 8,23" x 0,75"</li> </ul> Přístroj s dotykovou obrazovkou: <ul style="list-style-type: none"> <li>• 302 mm x 209 mm x 19,6 mm / 11,89" x 8,23" x 0,77"</li> </ul>	Přístroj s LCD obrazovkou bez dotykové funkce: <ul style="list-style-type: none"> <li>• 332,6 mm x 234 mm x 19,0 mm / 13,09" x 9,21" x 0,75"</li> </ul> Přístroj s dotykovou obrazovkou: <ul style="list-style-type: none"> <li>• 332,6 mm x 234 mm x 19,6 mm / 13,09" x 9,21" x 0,77"</li> </ul>	Přístroj s LCD obrazovkou bez dotykové funkce: <ul style="list-style-type: none"> <li>• 378 mm x 256 mm x 19,2 mm / 14,88" x 10,08" x 0,76"</li> </ul> Přístroj s dotykovou obrazovkou: <ul style="list-style-type: none"> <li>• 378 mm x 256 mm x 19,6 mm / 14,88" x 10,08" x 0,77"</li> </ul>
Hmotnost (bez optické jednotky)	Přístroj s LCD obrazovkou bez dotykové funkce: <ul style="list-style-type: none"> <li>• 1,28 kg / 2,82 lbs</li> </ul> Přístroj s dotykovou obrazovkou: <ul style="list-style-type: none"> <li>• 1,43 kg / 3,15 lbs</li> </ul>	Přístroj s LCD obrazovkou bez dotykové funkce: <ul style="list-style-type: none"> <li>• 1,52 kg / 3,35 lbs</li> </ul> Přístroj s dotykovou obrazovkou: <ul style="list-style-type: none"> <li>• 1,71 kg / 3,77 lbs</li> </ul>	Přístroj s LCD obrazovkou bez dotykové funkce: <ul style="list-style-type: none"> <li>• 1,72 kg / 3,79 lbs</li> </ul> Přístroj s dotykovou obrazovkou: <ul style="list-style-type: none"> <li>• 1,92 kg / 4,23 lbs</li> </ul>
<b>Operační paměť</b>			
Sloty	2 zásuvné pozice s 260 kontakty DDR4/2133 SO-DIMM s celkem max. 32 GB		
Schválené paměťové moduly	4 GB, 8 GB nebo 16 GB DDR4/2133 SO-DIMM		



V datovém listu k zařízení jsou uvedeny další technické údaje. Datový list naleznete ve vašem přístroji nebo na Internetu na adrese ["http://www.fujitsu.com/fts/support/"](http://www.fujitsu.com/fts/support/).

## Akumulátor



Informace o bateriích použitých ve vašem přístroji naleznete na internetové adrese "<http://www.fujitsu.com/fts/support/>".

	<b>LIFEBOOK U727:</b> <b>3článekový akumulátor 45 Wh</b>	<b>LIFEBOOK U747/U757:</b> <b>4článekový akumulátor 50 Wh</b>
Jmenovité napětí	10,8 V	14,4 V
Jmenovitá kapacita	4170 mAh	3490 mAh

## Síťový zdroj

<b>Elektrotechnické údaje</b>	
Primární	65 W / 80 W / 90 W
Jmenovité napětí	100 V – 240 V (automaticky)
Jmenovitá frekvence	50 Hz – 60 Hz (automaticky)
Sekundární	
Jmenovité napětí	19 V
Maximální jmenovitý proud	3,42 A / 4,22 A / 4,74 A

Můžete si kdykoliv objednat dodatečný síťový zdroj a dodatečný síťový vodič.

# Pokyny výrobce

## Likvidace a recyklace

Informace k tomuto tématu naleznete ve svém notebooku nebo na našich internetových stránkách (["http://www.fujitsu.com/fts/about/fts/environment-care/"](http://www.fujitsu.com/fts/about/fts/environment-care/)).

## Prohlášení o shodě (Declarations of Conformity)

Prohlášení o shodě (Declarations of Conformity) k přístroji naleznete na internetové adrese "["http://globalsp.ts.fujitsu.com/sites/certificates/default.aspx"](http://globalsp.ts.fujitsu.com/sites/certificates/default.aspx).

Společnost Fujitsu Technology Solutions tímto prohlašuje, že přístroj je ve shodě se základními požadavky a dalšími příslušnými ustanoveními směrnice 1999/5/ES.

## Označení CE

Tento přístroj splňuje v dodávaném provedení požadavky směrnic ES 2004/108/ES "o elektromagnetické kompatibilitě", 2006/95/ES "o elektrických zařízeních určených pro používání v určitých mezích napětí", 2011/65/ES "o omezení používání některých nebezpečných látek v elektrických a elektronických zařízeních" a 2009/125/ES "o stanovení rámce pro určení požadavků na ekodesign výrobků spojených se spotřebou energie" (od 20. 4. 2016: 2014/30/ES "o elektromagnetické kompatibilitě", 2014/35/ES "o elektrických zařízeních určených pro používání v určitých mezích napětí").

### Označení CE pro přístroje bez rádiové komponenty

Tento přístroj v dodávaném provedení splňuje požadavky směrnice ES 1999/5/ES Evropského parlamentu a Rady z 9. března 1999 o rádiových a telekomunikačních vysílacích zařízeních a vzájemném uznávání shody.

CE nnnn (!) ; nnnn: Číslo a vykřičník (!) viz etiketa na výrobku.

Výrobek splňuje zákonné mezní hodnoty pro měrný absorbovaný výkon v EU.

Další informace a prohlášení o shodě naleznete na internetové stránce:

["http://globalsp.ts.fujitsu.com/sites/certificates"](http://globalsp.ts.fujitsu.com/sites/certificates).

Tento přístroj je povoleno používat v následujících zemích:

Belgie	Bulharsko	Dánsko	Německo
Estonsko	Finsko	Francie	Řecko
Velká Británie	Irsko	Island	Itálie
Lotyšsko	Lichtenštejnsko	Litva	Lucembursko
Malta	Nizozemí	Norsko	Rakousko
Polsko	Portugalsko	Rumunsko	Švédsko
Švýcarsko	Slovensko	Slovinsko	Španělsko
Česká republika	Maďarsko	Kypr	Chorvatsko
Turecko			

Omezení ve Francii: Používání bezdrátové místní sítě v pásmu 5 GHz není povoleno mimo budovy.

Aktuální informace o případných omezeních provozu si lze vyžádat od příslušného úřadu dané země. Jestliže v daném seznamu není uvedena vaše země, zeptejte se příslušného dozorčího úřadu, zda je používání tohoto produktu ve vaší zemi povoleno.

Prohlášení o shodě CE pokrývá jak příslušenství (jako např. síťový adaptér, akumulátory, kabel s adaptérem) tak i software (jako např. ovladače modulů, firmware modulů a operační systém). Použitý software, který má vliv na shodu, je získáván od prodejců modulů a podléhá výlučně jejich kontrole.

## Použité frekvence

	Rádiový modul	Frekvenční pásmo	Max. vysílací výkon
1	Bluetooth	2 400–2 480 MHz	100 mW
2	Bezdrátová místní síť	2 410–2 480 MHz	100 mW
3	Bezdrátová místní síť	5 150–5 350 MHz, třída 2	200 mW
4	Bezdrátová místní síť	5 470–5 725 MHz, třída 1	1 W
5	GSM	850 MHz, 900 MHz	2 W
6	UMTS	1 900 MHz, 1 800 MHz	500 mW
7	LTE	2 100 MHz, 2 600 MHz	500 mW
8	LTE	850 MHz, 900 MHz	2 W

## Jiné certifikační značky

Jiné certifikační značky jsou případně obsaženy v dodatku "Manual Appendix - Additional Certifications".

Pokud přístroj disponuje těmito značkami, naleznete dodatek na Internetu na adrese ["http://support.ts.fujitsu.com/Manuals/"](http://support.ts.fujitsu.com/Manuals/) u návodu k provozu vašeho přístroje.

# Rejstřík

- A**
- Akumulátor 37
    - Nabíjení 37
    - Ošetrování a údržba 37
    - Samočinné vybití 37
    - Skladování 37
    - Stav nabití 37, 40
    - viz akumulátor 37
    - životnost 37
  - Akustické chybové zprávy 84
  - Alt+Tab 32
  - Audiopřipojky 65
- B**
- Backspace 28
  - Baterie
    - viz akumulátor 37
  - Bezdrátová místní síť
    - bezpečnostní pokyny 18
  - Bezdrátová síť WLAN
    - vypnutí modulu 47
    - zapnutí modulu 47
  - Bezdrátové spojení se sítí nefunguje 83
  - Bezpečnostní funkce 53
    - SmartCard 58
    - SystemLock 58
  - Bezpečnostní pokyny 18
  - BIOS Setup Utility
    - nastavení 76
    - ukončení 77
  - BIOS-Setup-Utility
    - obsluha 77
    - ochrana heslem 55
    - vyvolání 76
  - Bluetooth
    - vypnutí modulu 47
    - zapnutí modulu 47
- C**
- Caps Lock 28
    - indikátor 25
  - Certifikační značky 91
  - Cesta, notebook 19
  - Chybové zprávy na monitoru 85
  - chyby
    - odstraňování 79
  - Chyby
    - akustické zprávy 84
    - zprávy na monitoru 85
  - Číslicový blok 27
  - Čištění 20
  - Ctrl+Alt+Del 32
- D**
- Deska 66
  - Důležité pokyny 18
- E**
- Elektromagnetická kompatibilita 90
  - Energie
    - Funkce pro úsporu elektrické energie 40
    - Spotřeba energie 40
    - Úspora energie 19
  - Enter 28
  - Ethernetová místní síť 48
- F**
- F Lock
    - indikátor 25
  - Fn+F1 31
  - Fn+F10 31
  - Fn+F2 31
  - Fn+F3 31
  - Fn+F4 31
  - Fn+F5 31
  - Fn+F6 31
  - Fn+F7 31
  - Fn+F8 31
  - Fn+F9 31
  - Funkce nabíjení přes USB 64
  - Funkce úspory energie 31
- H**
- Heslo
    - Zadání 55
    - Změna 56
    - Zrušení 56
  - Heslo dohlázele
    - Zadání 55
    - Zrušení 56
  - Heslo správce
    - změna 56
  - Heslo uživatele
    - Zadání 55
    - změna 56
    - Zrušení 56



- Hlasitost
  - snížení 31
  - zvýšení 31
- Hlavní paměť
  - viz rozšíření paměti 67
- I**
- Indikátor
  - Caps Lock 25
  - F Lock 25
  - jednotka 25
  - Num Lock 25
  - Scroll Lock 25
- Indikátor akumulátoru 25
- Indikátor baterie
  - viz indikátor akumulátoru 25
- Indikátor pohotovostního režimu 25
- Indikátor provozního stavu 25
- Indikátory stavu 24
- Instalace
  - přístroje 22
  - síťového adaptéru 22
- J**
- Jas monitoru
  - snížení 31
  - zvýšení 31
- Jednotka
  - indikátor 25
- K**
- Kabel pro zámek Kensington Lock 54
- Klávesa Enter 28
- Klávesa Fn 28
- Klávesa přepínače 28
- Klávesa pro psaní velkých písmen 28
- Klávesa tabulátoru 28
- Klávesa Windows 28
- Klávesnice 27
  - Čištění 20
- Klávesové zkratky 30
- Klávesy 27
- komponent pro bezdrátový přenos 31
- Komponenty
  - Instalace/demontáž 66
- Konfigurace hardwaru 76
- Konfigurace systému 76
- Konfigurace, nástroj BIOS Setup Utility 76
- L**
- LCD monitor
  - oslnění odrazem 81
  - špatně čitelné údaje 81
  - zůstává tmavý 81
- M**
- Mechanické zajištění 54
- Měřič stavu nabití akumulátoru 37
- mikrofon
  - vypnutí 31
  - zapnutí 31
- Mikrofon 42
- Mobilní provoz 19
- Monitor
  - bez obrazu 82
  - kolísavý obraz 82
  - připojení 60
- Monitor LCD
  - Čištění 20
  - Pokyny 34
  - snížení jasu 31
- N**
- Nabíjecí kapacita, akumulátor 37
- Nastavení
  - snímače otisků prstů 54
- nesprávné datum 80
- nesprávné datum nebo čas 80
- nesprávný čas 80
- notebook
  - nefunguje 83
  - nelze spustit 82
- Notebook
  - Čištění 20
  - Než se vydáte na cestu 19
  - Obsluha 24
  - Přeprava 19–20
  - Vypnutí 26
  - zapnutí 26
- Num Lock
  - indikátor 25, 30
  - Indikátor 29
- Numerické pole kláves 27
- Numerické pole klávesnice
  - viz samostatná numerická klávesnice 30
  - viz virtuální číslíkový blok 29
- O**
- Obal 21
- Obnovení operačního systému 80
- obrazovka
  - tmavá 81
- Obsluha, notebook 24

- Ochrana heslem 55
- odstraňování poruch 79
- Operační systém
  - Aktivace ochrany systému 56
  - Chránit heslem 56
  - Zrušení ochrany systému 56
- Opravná klávesa 28
- Ovládání kurzoru 28
- Označení CE 90
  
- P**
- Paměťová karta
  - manipulace 21
  - Vložení 41
  - Vyjmutí 41
- Paměťový modul
  - Demontáž 68
  - důležité pokyny 67
  - Montáž 69
- Pevný disk
  - obnovení obsahu 80
- Pokyny
  - bezpečnost 18
  - Čištění 20
  - Desky 66
  - Likvidace a recyklace 89
  - Monitor LCD 34
  - Přeprava 19
  - Úspora energie 19
- Porty USB 62
- použití bezpečnostního zámku 54
- Přepnutí výstupu na monitor 31
- Přeprava 19–20
- Připojení audiozařízení 65
- Připojení monitoru
  - viz Přípojka VGA 60
- Připojení sluchátek 65
- Přípojka HDMI 61
- Přípojka USB s funkcí nabíjení (USB Type-C™) 63
- Přípojka VGA 60
- Přípojky
  - replikátor portů 49
- Příprava k provozu 22
- prohlášení o shodě 89
- První uvedení do provozu 21
- První zapnutí 23
  
- R**
- Rádiové komponenty
  - bezpečnostní pokyny 18
  - Řádkování 28
  - Regulátor hlasitosti 42
  - Replikátor portů
    - připojení notebooku 50
    - přípojky 49
  - Reproduktoř 42
    - vypnutí 31
    - zapnutí 31
  - řešení problémů 79
  - Rozšíření paměti
    - Demontáž 68
    - Montáž 69
  - Rozšíření systému 67
    - viz rozšíření paměti 67
  
- S**
- Samočinné vybití, akumulátor 37
- Samostatná numerická klávesnice 30
- Scroll Lock
  - indikátor 25
- Servis 66
- Setup
  - viz BIOS Setup Utility 76
- Shift 28
- Shift+Tab 32
- Síťový adaptér
  - připojení 22
- Slot
  - paměťové karty 41
- Směrnice pro nízké napětí 90
- Směrové klávesy 28
- Snímač otisků prstů 53–54
- nastavení 53
- Součástky ohrožené elektrostatickým nábojem 66
- Symbol baterie
  - viz indikátor akumulátoru 25
- Systémová nastavení, nástroj BIOS Setup Utility 76
  
- T**
- Technické údaje 87
  - notebook 87
  - síťový zdroj 88
- tipy 79
- Tiskárna netiskne 83
- Tlačítka touchpadu 31
- Tmavý LCD monitor 81

- 
- Touchpad 31, 33
    - Čištění 20
    - pohyb kurzoru 33
    - přetažení objektu 34
    - provádění příkazů 33
    - tlačítka 33
    - výběr objektu 33
    - vypnutí 31
  - TPM 57
  - Transport
    - Poškození při transportu 21
  - Trusted Platform Module 57
- U**
- Upozornění 18
    - značka CE 90
  - Úspora proudu 19
  - Úsporný režim
    - ukončení 83
- Uvedení do provozu 21
- V**
- Virtuální číslcový blok 29
  - Výběr místa postavení 22
  - Vyjmutí paměti
    - viz rozšíření paměti 67
- W**
- Webová kamera 36
- Z**
- Zabezpečení proti krádeži 54
  - Záporný skok tabulátorem 32
  - Zařízení Bluetooth, bezpečnostní pokyny 18
  - Životnost, akumulátor 37
  - Značka CE 90