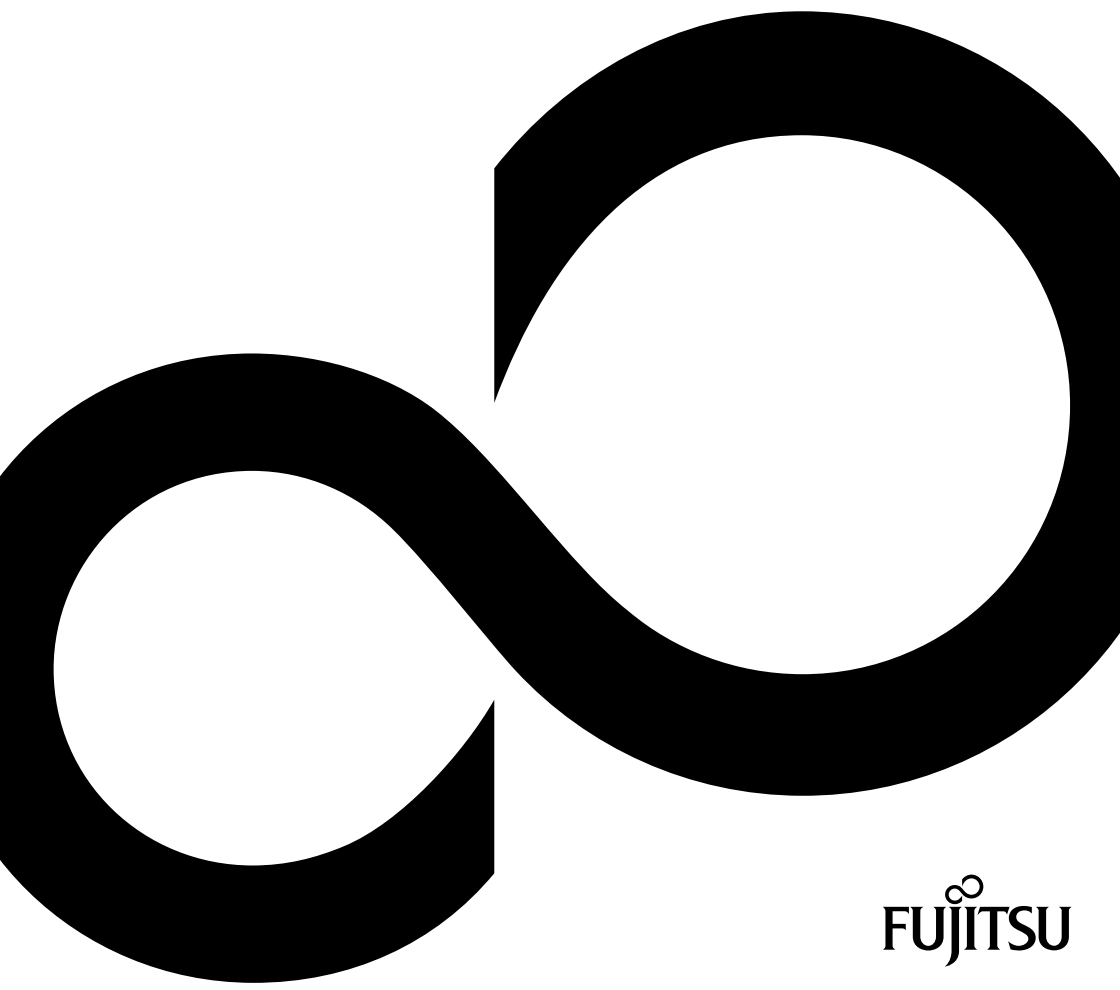


# FUJITSU LIFEBOOK T937

---



# Gratulujeme vám ke koupi inovativního výrobku od společnosti Fujitsu.

Aktuální informace k našim výrobkům, rady, aktualizace atd. naleznete na Internetu na adrese: ["http://www.fujitsu.com/fts/"](http://www.fujitsu.com/fts/)

Aktualizaci ovladačů naleznete na adrese: ["http://support.ts.fujitsu.com/download"](http://support.ts.fujitsu.com/download)

Pokud máte technické dotazy, obraťte se prosím na:

- naše hotline/service desk ("<http://support.ts.fujitsu.com/contact/servicedesk>")
- svého distributora
- svého prodejce

Přejeme mnoho zábavy s vaším novým systémem Fujitsu!





**Vydavatel / kontaktní adresa v EU**

Fujitsu Technology Solutions GmbH

Mies-van-der-Rohe-Strasse 8

80807 München, Německo

["http://www.fujitsu.com/fts/"](http://www.fujitsu.com/fts/)

**Copyright**

© Fujitsu Technology Solutions 2017. Všechna práva vyhrazena.

**Datum vydání**

02/2017

Objednací číslo: A26391-K454-Z320-1-2D19, vydání 1

# FUJITSU LIFEBOOK T937

## Návod k obsluze

<b>Inovační technologie</b>	<b>7</b>
<b>Přípojky a ovládací prvky</b>	<b>9</b>
<b>Důležité pokyny</b>	<b>12</b>
<b>První uvedení vašeho přístroje do provozu</b>	<b>16</b>
<b>Práce s notebookem</b>	<b>19</b>
<b>Bezpečnostní funkce</b>	<b>60</b>
<b>Připojení externích zařízení</b>	<b>81</b>
<b>Demontáž a instalace komponent při servisu</b>	<b>87</b>
<b>Nastavení v nástroji BIOS Setup Utility</b>	<b>96</b>
<b>Řešení problémů a rady</b>	<b>99</b>
<b>Technické údaje</b>	<b>108</b>
<b>Pokyny výrobce</b>	<b>112</b>
<b>Rejstřík</b>	<b>115</b>

## **Poznámka**

Upozornění k popisu výrobku odpovídají designovým zadáním společnosti Fujitsu a za účelem porovnání jsou dány k dispozici. Skutečné výsledky se mohou na základě více faktorů lišit. Vyhrazujeme si právo na změny technických údajů bez předchozího upozornění. Společnost Fujitsu není zodpovědná za žádné technické nebo redakční chyby resp. vynechané texty.

## **Výstražný symbol**

Fujitsu, logo Fujitsu a LIFEBOOK jsou registrované ochranné známky společnosti Fujitsu Limited nebo jejich dceřiných společností s platností v USA a dalších zemích.

Microsoft a Windows jsou ochranné známky resp. registrované ochranné známky společnosti Microsoft Corporation ve Spojených státech amerických anebo dalších zemích.



HDMI a High-Definition Multimedia Interface jsou ochranné známky nebo registrované ochranné známky společnosti HDMI Licensing, LLC.s.

Bluetooth® a logo Bluetooth® jsou registrované ochranné známky sdružení Bluetooth SIG, Inc.

Adobe Reader je ochranná známka společnosti Adobe Systems Incorporated.

Všechny ostatní zde uvedené ochranné známky jsou majetkem příslušných vlastníků.

## **Copyright**

Bez předchozího písemného souhlasu společnosti Fujitsu se nesmí žádná část tohoto zveřejněného dokumentu kopírovat, reprodukovat nebo překládat.

Bez písemného souhlasu společnosti Fujitsu se nesmí žádná část tohoto zveřejněného dokumentu žádným elektronickým způsobem ukládat nebo přenášet.

# Obsah

<b>Inovační technologie</b> .....	<b>7</b>
Další informace .....	7
Zobrazovací prostředky .....	8
<b>Přípojky a ovládací prvky</b> .....	<b>9</b>
<b>Důležité pokyny</b> .....	<b>12</b>
Bezpečnostní pokyny .....	12
Dodatečné bezpečnostní pokyny pro zařízení s radiovými komponentami .....	12
Úspora energie .....	13
Úspora energie ve Windows .....	13
Na cestách s notebookem .....	14
Než se vydáte na cestu .....	14
Přeprava notebooku .....	14
Čištění notebooku .....	15
<b>První uvedení vašeho přístroje do provozu</b> .....	<b>16</b>
Vybalení a kontrola přístroje .....	16
Výběr místa postavení .....	17
Připojení síťového adaptéru .....	17
První zapnutí přístroje .....	18
<b>Práce s notebookem</b> .....	<b>19</b>
Indikátory stavu .....	19
Otevření notebooku .....	21
Zapnutí notebooku .....	22
Programování tlačítka vypínače .....	22
Rozmanité využití notebooku .....	23
Z notebooku na tablet .....	23
Volba formátu monitoru (formát na výšku nebo na šířku) .....	25
Z tabletu na notebook .....	26
Vypnutí notebooku .....	27
Zavření notebooku .....	28
Rozpoznávání ručně napsaných textů a symbolů .....	28
Monitor LCD .....	29
Použití přístroje jako tabletu .....	29
Ovládání pomocí prstů .....	30
Použití pera .....	33
Použití přístroje jako notebooku .....	37
Touchpad a tlačítka touchpadu .....	37
Klávesnice .....	39
Virtuální číslcový blok .....	41
Nastavení země a klávesnice .....	41
Klávesové zkratky .....	42
Kamera (v závislosti na konfiguraci) .....	44
Akumulátor .....	45
Nabíjení, ošetřování a údržba akumulátoru .....	45
Vyjmutí a vložení akumulátoru .....	46
Použití funkce pro úsporu elektrické energie .....	48
Paměťové karty .....	49
Podporované formáty .....	49
Vložení paměťové karty .....	49

Vyjmutí paměťové karty .....	49
Reproduktory a mikrofony .....	50
SIM karta .....	50
Vložení karty SIM .....	51
Vyjmutí karty SIM .....	52
Komponenty pro bezdrátový přenos: bezdrátová místní síť / Bluetooth / LTE (v závislosti na konfiguraci) .....	52
Zapnutí a vypnutí komponent pro bezdrátový přenos .....	53
Zařízení WLAN přístupu .....	53
Přístup přes LTE (v závislosti na konfiguraci) .....	53
Ethernet a LAN .....	54
Váš replikátor portů (volitelné vybavení) .....	55
Přípojky na replikátoru portů .....	55
Postavení replikátoru portů .....	56
Připojení notebooku k replikátoru portů .....	57
Zapnutí notebooku prostřednictvím replikátoru portů .....	58
Vypnutí notebooku přes replikátor portů .....	58
Odpojení notebooku od replikátoru portů .....	59
<b>Bezpečnostní funkce .....</b>	<b>60</b>
Stručný přehled bezpečnostních funkcí .....	61
Nastavení snímače otisků prstů (v závislosti na konfiguraci) .....	62
Seřízení snímače žil ruky (v závislosti na konfiguraci) .....	62
Používání bezpečnostního zámku .....	63
Nastavení ochrany heslem v nástroji BIOS-Setup-Utility .....	63
Ochrana nástroje BIOS-Setup-Utility (heslo dohlížitele a uživatele) .....	64
Ochrana spuštění operačního systému heslem .....	65
Ochrana heslem pro pevný disk .....	65
Čtečka karet SmartCard .....	66
Zasunutí karty SmartCard .....	66
Funkce SystemLock s čipovou kartou .....	67
Přístupová práva pro karty SmartCard .....	68
Karta SmartCard uživatelské skupiny .....	69
Instalace systému SystemLock .....	70
Založení prvního systému uživatelské skupiny nebo jednotlivého systému pro SystemLock .....	70
Přidání systému k uživatelské skupině .....	73
Výkon funkcí správce .....	75
Vzdálené odblokování – <b>F4</b> .....	77
Zapnutí přístroje se systémem SystemLock .....	78
Spuštění nástroje BIOS Setup <b>F2</b> .....	78
Změna PIN .....	78
Odinstalování systému SystemLock .....	78
Chybové zprávy .....	79
Modul TPM .....	79
Aktivace TPM .....	79
Deaktivace TPM .....	80
Aktivace zadávání hesla pomocí klávesnice na obrazovce (klávesnice na obrazovce pro zadání hesla nastaveného v nástroji BitLocker) .....	80
<b>Připojení externích zařízení .....</b>	<b>81</b>
Přípojka HDMI .....	81
Připojení externího monitoru .....	82
Připojení USB přístrojů .....	83



Přípojka USB s funkcí nabíjení (USB Type-C™)	84
Port USB s funkcí nabíjení (Anytime USB charge)	85
Správné odebrání zařízení připojených k rozhraní USB	85
Konektor pro sluchátka / mikrofon / zvukový vstup / zvukový výstup / sluchátka s mikrofonem	86
<b>Demontáž a instalace komponent při servisu</b>	<b>87</b>
Pokyny k instalaci a demontáži konstrukčních skupin a prvků	87
Příprava demontáže součástí	88
Vyjmutí a vložení rozšíření paměti	88
Sejmutí krytu	89
Demontáž paměťového modulu	90
Instalace paměťového modulu	90
Montáž krytu	91
Montáž a demontáž modulu M.2	92
Sejmutí krytu	92
Demontáž modulu M.2	93
Montáž modulu M.2	94
Montáž krytu	95
Dokončení demontáže součástí	95
<b>Nastavení v nástroji BIOS Setup Utility</b>	<b>96</b>
Spustíte nástroj BIOS-Setup-Utility	96
Obsluha nástroje BIOS-Setup-Utility	97
Ukončení nástroje BIOS Setup Utility	97
Exit Saving Changes - Uložení nastavení a ukončení nástroje BIOS Setup Utility	97
Exit Discarding Changes – Zamítnutí změn a ukončení nástroje BIOS Setup Utility	97
Load Setup Defaults – Použití standardních nastavení	97
Discard Changes – Zamítnutí změn bez ukončení nástroje BIOS Setup Utility	98
Save Changes - Uložení změn, aniž by byl ukončen nástroj BIOS Setup Utility	98
Save Changes and Power Off	98
<b>Řešení problémů a rady</b>	<b>99</b>
Pomoc v případě problémů	99
Nesprávný aktuální čas nebo datum notebooku	100
Indikace akumulátoru nesvítí	100
Při zadání určitých znaků na klávesnici se nyní píší číslice	100
LCD monitor notebooku zůstává tmavý	100
Špatně čitelné údaje na LCD monitoru notebooku	101
Tmavá externí obrazovka	101
Zobrazení na externí obrazovce se neobjeví nebo putuje	101
Kurzor nesleduje přesně pohyby pera	102
Ovládání perem nefunguje	102
Notebook se po zapnutí nespustí	102
Notebook nefunguje	103
Tiskárna netiskne	103
Bezdrátové spojení se sítí nefunguje	103
Akumulátor se příliš rychle vybíjí	104
Čtečka SmartCard není rozpoznána	104
Zapomenutý PIN SmartCard	104
Ztráta karty SmartCard	104
Ztráta karty SmartCard uživatele a/nebo správce	105
Akustická chybová zpráva	105
Chybové zprávy na monitoru	106

Obnovení obsahu pevného disku v systému Windows .....	107
Obnovení systému Windows 10 .....	107
<b>Technické údaje .....</b>	<b>108</b>
Notebook .....	108
Replikátor portů (doplněk) .....	110
Akumulátor .....	110
Síťový adaptér určený k použití s přenosným počítačem a replikátorem portu .....	111
<b>Pokyny výrobce .....</b>	<b>112</b>
Likvidace a recyklace .....	112
Prohlášení o shodě (Declarations of Conformity) .....	112
Označení CE .....	113
Použité frekvence .....	114
Jiné certifikační značky .....	114
<b>Rejstřík .....</b>	<b>115</b>

# Inovační technologie

... a ergonomický design činí z vašeho přístroje spolehlivého společníka s vysokou úrovní uživatelské přívětivosti.

Zavedení operačního systému je velmi rychlé a přístroj je tak rychle připraven k práci. Díky vysoké kapacitě akumulátoru notebook nabízí obzvláště dlouhou provozní dobu.

Pomocí uživatelsky přívětivého nástroje "BIOS Setup Utility" lze ovládat hardware vašeho notebooku a chránit váš systém před nepovolaným přístupem tím, že použijete výkonné funkce ochrany prostřednictvím hesla.



Informace k přípojkám a ovládacím prvkům vašeho notebooku naleznete v kapitole ["Přípojky a ovládací prvky"](#), [Strany 9](#).

## Další informace







Ovladače pro váš přístroj naleznete na naší internetové stránce. V provedení z výroby tento přístroj nepodporuje jiné operační systémy. Fujitsu Technology Solutions nepřevzme žádné ručení při použití jiných operačních systémů.

Části tohoto návodu týkající se softwaru se vztahují na produkty společnosti Microsoft, pakliže jsou tyto produkty součástí dodávky vašeho přístroje.

Při instalaci jiných softwarových produktů respektujte návody na obsluhu od výrobce.

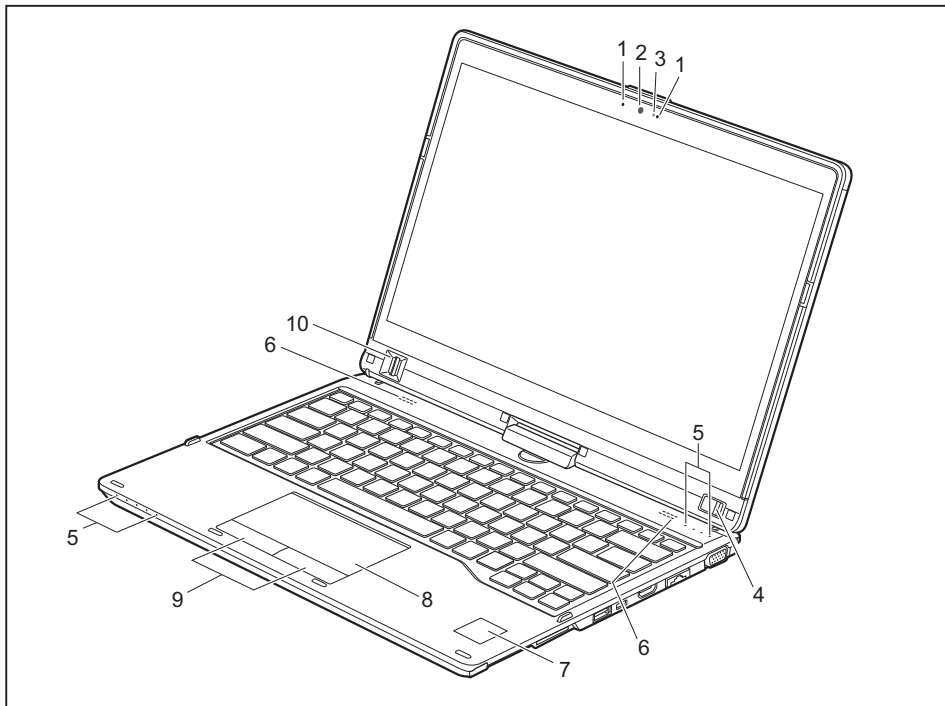
## Zobrazovací prostředky

	označuje pokyny, při jejichž nedodržování je ohroženo vaše zdraví, funkčnost vašeho přístroje nebo bezpečnost vašich dat. V případě závad přístroje způsobených nedodržováním těchto pokynů zaniká záruka.
	označuje důležité informace pro správné zacházení s přístrojem.
	označuje pracovní krok, který je třeba provést.
	označuje výsledek
<b>Toto písmo</b>	označuje zadání, která provádíte pomocí klávesnice v programovém dialogu nebo příkazovém řádku, např. vaše heslo ( <b>Name123</b> ) nebo příkaz pro spuštění programu ( <b>start.exe</b> )
Toto písmo	označuje informace, které program zobrazuje na monitoru, např.: Instalace je dokončena!
<i>Toto písmo</i>	označuje <ul style="list-style-type: none"> <li>výrazy a texty na pracovní ploše softwaru, např.: Klepněte na <i>Uložit</i>.</li> <li>názvy programů nebo souborů, např. <i>Windows</i> nebo <i>setup.exe</i>.</li> </ul>
"Toto písmo"	označuje <ul style="list-style-type: none"> <li>křížové odkazy na jiný oddíl např. "Bezpečnostní upozornění"</li> <li>Křížové odkazy na jiné zdroje, např. webovou adresu: Více na adrese <a href="http://www.fujitsu.com/fts/">"http://www.fujitsu.com/fts/"</a></li> <li>Názvy disků CD, DVD a označení a názvy jiných materiálů, např.: "CD/DVD Drivers &amp; Utilities" nebo příručka "Bezpečnost/Ustanovení"</li> </ul>
<span style="border: 1px solid black; padding: 2px;">Klávesa</span>	označuje klávesu na klávesnici, např.: <span style="border: 1px solid black; padding: 2px;">F10</span>
<b>Toto písmo</b>	označuje výrazy nebo texty, na které je kladen důraz, např.: <b>Nevypínejte přístroj</b>

# Přípojky a ovládací prvky

V této kapitole jsou představeny jednotlivé hardwarové součásti vašeho přístroje. Získáte přehled o indikátorech a přípojkách přístroje. Před zahájením práce s přístrojem se s těmito prvky seznámte.

## Otevřený notebook



1 = Mikrofon

2 = Kamera (v závislosti na konfiguraci)

3 = Kamera LED (v závislosti na konfiguraci)

4 = Vypínač

5 = Indikátor stavu

6 = Reproduktor

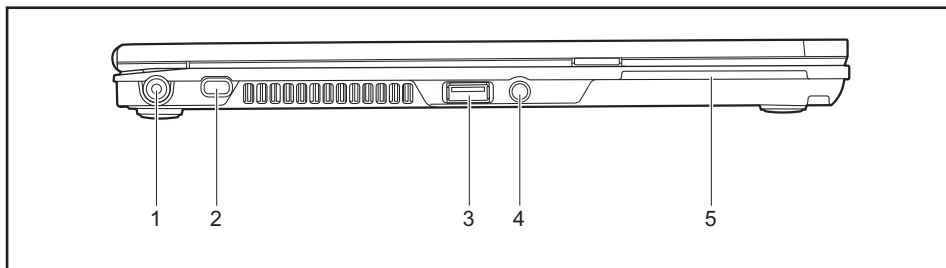
7 = Snímač žil ruky (v závislosti na konfiguraci)

8 = Touchpad

9 = Tlačítka touchpadu

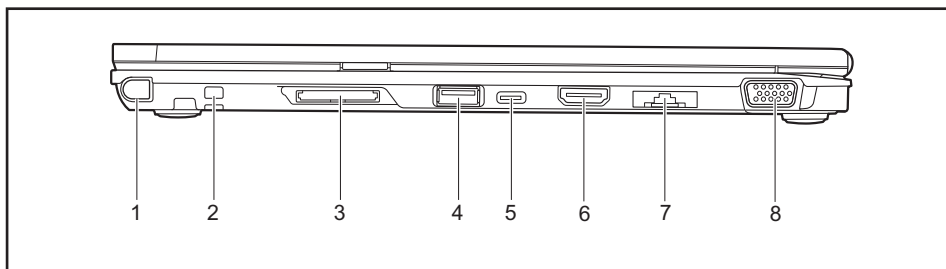
10 = Snímač otisků prstů (v závislosti na konfiguraci)

### Levá strana



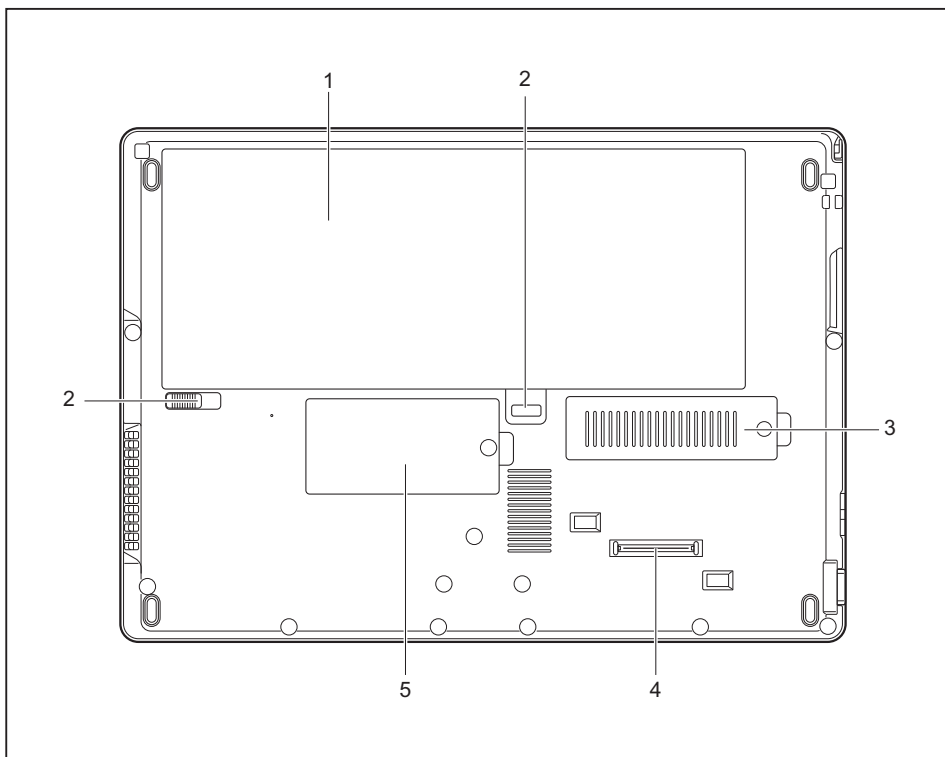
- |  |   |
|--|---|
| 1 = Zástrčka pro stejnosměrné napětí (DC IN) | 4 = Kombinovaná přípojka pro náhlavní sadu / mikrofon |
| 2 = Bezpečnostní zámek                       | 5 = Čtečka karet SmartCard                            |
| 3 = Přípojka USB 3.0                         |   |

### Pravá strana



- |   |  |
|---|--|
| 1 = Zásuvná pozice pro pero                             | 5 = Přípojka USB 3.0 s funkcí nabíjení (USB Type-C™) |
| 2 = Očko k upevnění volitelné šňůrky na pero            | 6 = Přípojka HDMI                                    |
| 3 = Slot pro paměťové karty                             | 7 = Přípojka místní sítě (odpojitelná)               |
| 4 = Port USB 3.0 s funkcí nabíjení (Anytime USB charge) | 8 = Přípojka pro monitor VGA                         |

Spodní strana



1 = Příhrádka pro akumulátor se zásuvnou  
pozicí pro SIM kartu pod akumulátorem

2 = Zajištění akumulátoru

3 = Zásuvná pozice pro modul M.2

4 = Přípojka pro replikátor portů

5 = Zásuvná pozice pro paměť

## Důležité pokyny



V této kapitole naleznete bezpečnostní pokyny, kterých musíte při zacházení s notebookem bezpodmínečně dbát. Ostatní pokyny Vám poskytují užitečné informace k Vašemu notebooku.

## Bezpečnostní pokyny



Dodržujte bezpodmínečně bezpečnostní pokyny uvedené v příručce "Bezpečnost/pravidla použití" a následující bezpečnostní pokyny.

Věnujte pozornost odstavcům v příručce, které jsou označeny tímto symbolem.

Při připojování a odpojování kabelů dodržujte pokyny uvedené v tomto návodu k obsluze.

Než uvedete notebook do provozu a poprvé jej zapnete, respektujte pokyny pro okolní podmínky v kapitole "[Technické údaje](#)", [Strany 108](#) a kapitolu "[První uvedení vašeho přístroje do provozu](#)", [Strany 16](#).

Při čištění dodržujte pokyny uvedené v části "[Čištění notebooku](#)", [Strany 15](#).

Dbejte na doplňující bezpečnostní pokyny pro zařízení s komponentami pro bezdrátový přenos v příručce "Bezpečnost/pravidla použití".

Věnujte pozornost pokynům v kapitole "[Demontáž a instalace komponent při servisu](#)", [Strany 87](#).

Tento notebook odpovídá příslušným bezpečnostním předpisům pro zařízení informační techniky. Pokud máte dotazy ohledně toho, jestli můžete notebook postavit v určitém prostředí, obraťte se prosím na vaši prodejnu nebo na naši Hotline/Service Desk.

## Dodatečné bezpečnostní pokyny pro zařízení s radiovými komponentami

Pokud je ve vašem notebooku integrováno zařízení pro bezdrátový přenos (bezdrátová místní síť, Bluetooth, LTE), musíte při zacházení s notebookem bezpodmínečně dodržovat tato bezpečnostní upozornění:

- Pokud jste v letadle nebo jedete autem, bezdrátová zařízení vypněte.
- Vypněte bezdrátová zařízení, pokud jste v nemocnici, na operačním sále nebo v blízkosti lékařských elektronických systémů. Přenášené rádiové vlny by mohly negativně ovlivňovat funkci lékařských přístrojů.
- Vypněte bezdrátová zařízení, když zařízení přenesete do blízkosti zápalných plynů nebo do prostředí ohroženého výbuchem (např. čerpací stanice, lakovna), neboť by přenášené rádiové vlny mohly vyvolat explozi nebo požár.



Informace o zapnutí a vypnutí bezdrátových komponent najdete v kapitole "[Zapnutí a vypnutí komponent pro bezdrátový přenos](#)", [Strany 53](#).



## Úspora energie

Notebook vypínejte, když jej nepotřebujete. Externí, připojené přístroje vypínejte, jestliže je nepoužíváte. Když využijete funkce pro úsporu elektrické energie, spotřebuje notebook méně energie. Takto můžete s notebookem déle pracovat, než bude nutné nabít akumulátor.



Zvýší se energetická účinnost a sníží zatížení životního prostředí.  
Ušetříte náklady a chráníte životní prostředí.

## Úspora energie ve Windows

- ▶ Využijte možných funkcí pro úsporu elektrické energie, které jsou popsány v kapitole "[Použití funkce pro úsporu elektrické energie](#)", [Strany 48](#).

# Na cestách s notebookem

Při cestování s notebookem respektujte následující pokyny.

## Než se vydáte na cestu

- ▶ Zálohujte důležitá data na pevném disku.
- ▶ Bezdrátovou komponentu z důvodů bezpečnosti dat vypněte. Při bezdrátovém přenosu dat by mohly data přijímat i nepovolané třetí osoby.



Pokyny pro aktivování zakódovaných dat naleznete v dokumentaci k vašim bezdrátovým komponentám.

- ▶ Jestliže chcete notebook používat během letu, zeptejte se leteckého personálu, zda je to povoleno.

## Když cestujete do zahraničí

- ▶ Při cestě do ciziny se ujistěte, zda síťový adaptér lze připojit k místnímu síťovému napětí. Pokud to není možné, obstarajte si pro váš notebook vhodný síťový adaptér. Nepoužívejte žádné jiné transformátory napětí!
- ▶ Zkontrolujte, zda je místní síťové napětí slučitelné s dodaným síťovým kabelem. Pokud tomu tak není, kupte síťový kabel, který splňuje místní požadavky.
- ▶ U příslušného úřadu země, kam chcete cestovat, si zjistěte, zda tam smíte provozovat notebook s instalovanou bezdrátovou komponentou (viz také ["Označení CE", Strany 113](#)).

## Přeprava notebooku



Chraňte notebook před silnými otřesy a před extrémními teplotami (např. následkem slunečního záření do auta).

- ▶ Pokud je váš přístroj vybaven optickou jednotkou, vyjměte všechny datové nosiče (např. CD, DVD) z jednotek.
- ▶ Vypněte notebook.
- ▶ Vytáhněte elektrickou zástrčku síťového adaptéru a všech externích přístrojů ze zásuvky.
- ▶ Odpojte kabel síťového adaptéru a datové kabely všech externích přístrojů.
- ▶ Monitor LCD zavřete.
- ▶ Pro přepravu používejte vhodný kufřík na notebook, který chrání před nárazy a údery.

## Čištění notebooku



Vnitřní prostor skříně přístroje smí čistit pouze autorizovaný odborný personál.

Používejte pouze speciální čisticí prostředky pro počítače. Běžné čisticí prostředky pro domácnost a politory by mohly poškodit popis klávesnice a notebooku, povrchovou úpravu nebo vlastní notebook.

Dbejte na to, aby se do vnitřku notebooku nedostala žádná kapalina.

Monitor LCD je velmi citlivý na poškrábání! Povrch monitoru čistěte jen velmi měkkou, mírně navlhčenou utěrkou.

- ▶ Vypněte notebook.
  - ▶ Aby se zabránilo nechtěnému zapnutí přístroje, vytáhněte síťovou zástrčku síťového adaptéru ze zásuvky a vyjměte akumulátor (viz kapitola "[Vyjmutí a vložení akumulátoru](#)", [Strany 46](#)).
  - ↳ Povrch skříně můžete očistit suchou utěrkou. Při silném znečištění použijte vlhkou utěrku, kterou jste namočili do vody s jemným prostředkem na mytí nádobí a dobře vyždímali. Klávesnici a touchpad lze čistit dezinfekčními utěrkami.
- Dbejte na to, aby se dovnitř přístroje nedostala vlhkost!

# První uvedení vašeho přístroje do provozu



Věnujte pozornost kapitole "[Důležité pokyny](#)", [Strany 12](#).

Jestliže je Váš notebook vybaven operačním systémem Windows, jsou potřebné ovladače hardwaru a dodaný software již předem nainstalovány.

Před prvním zapnutím připojte přístroj na síťové napětí přes síťový adaptér, viz "[Připojení síťového adaptéru](#)", [Strany 17](#). Síťový adaptér musí být k síti připojen během celého instalačního procesu.

Při prvním zapnutí Vašeho notebooku bude provedena zkouška systému. Mohou se zobrazit různá hlášení. Monitor může po krátkou dobu zůstat tmavý nebo blikat.

Postupujte podle pokynů na monitoru.

Přístroj nesmíte během procesu prvního uvedení do provozu v žádném případě vypnout.

Při dodávce je akumulátor uložen v přihrádce akumulátoru. Pokud chcete s notebookem pracovat v akumulátorovém režimu, musí být akumulátor nabitý.

Při mobilním použití zásobuje zabudovaný akumulátor notebook potřebnou energií. Dobu provozu můžete zvýšit, když využijete funkce pro úsporu elektrické energie.

Způsob, jakým máte k vašemu přístroji připojit externí zařízení (např. myš, tiskárnu), je popsán v provozním návodu k vašemu přístroji.

## Vybalení a kontrola přístroje



Pokud zjistíte škody vzniklé při přepravě, informujte neprodleně Vaši prodejnu!

- ▶ Vybalte všechny díly.
- ▶ Prohlédněte přístroj, jestli se při přepravě zjevně nepoškodil.



Uschovejte originální balení pro případné odeslání.

## Výběr místa postavení



Předtím, než přístroj postavíte, měli byste pro něj měli vybrat vhodné místo. Respektujte přítom následující pokyny:

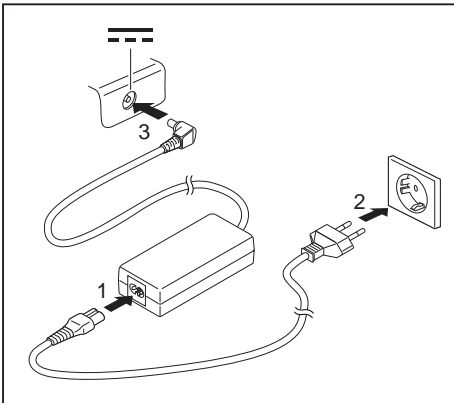
- Nikdy přístroj ani síťový adaptér nestavte na podložku, která není odolná vůči teplotě. Následkem může být poškození podložky.
- Přístroj nikdy nestavte na měkký podklad (např. koberec, čalouněný nábytek, postel). Tím by se mohlo blokovat větrání a to by mohlo mít za následek škody z přehřátí.
- Během normálního provozu se spodní strana přístroje zahřívá. Delší kontakt s pokožkou může být nepříjemný nebo může dokonce způsobit popáleniny.
- Postavte přístroj na pevnou, rovnou a neklouzavou podložku. Upozorňujeme, že pryžové nohy přístroje mohou zanechávat otisky na snadno poškoditelném povrchu.
- Kolem přístroje a síťového adaptéru musí být z důvodu řádného větrání volný prostor nejméně 100 mm (3,97 palce).
- Nikdy nezakrývejte větrací otvory přístroje.
- Přístroj by neměl být vystavován extrémním okolním podmínkám. Chraňte přístroj před prachem, vlhkostí a horkem.

## Připojení síťového adaptéru



Dodržujte bezpečnostní pokyny v příložené příručce "Bezpečnost/pravidla použití".

Síťové vedení, které tvoří součást dodávky, odpovídá požadavkům země, ve které jste přístroj zakoupili. Dbejte na to, aby bylo síťové vedení povoleno pro zemi, ve které je používáno.



- ▶ Připojte síťový kabel (1) na síťový adaptér.
- ▶ Připojte síťový kabel (2) do zásuvky.
- ▶ Připojte kabel síťového adaptéru (3) do zásuvky stejnosměrného napětí (DC IN) přístroje.

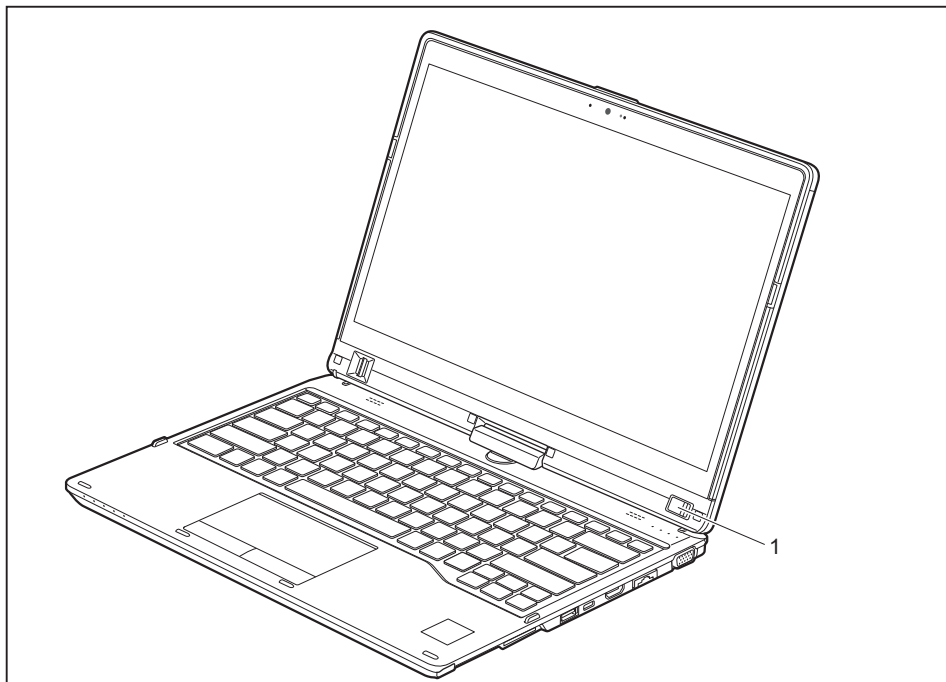
## První zapnutí přístroje



Když přístroj zapínáte poprvé, instaluje a konfiguruje se software, který Vám byl dodán. Vzhledem k tomu, že se tento proces nesmí přerušit, měli byste pro něj naplánovat určitou dobu a připojit notebook přes síťový adaptér na síťové napětí.

Během instalace se přístroj smí znovu spustit jen na výzvu!

Aby Vám bylo usnadněno uvedení Vašeho přístroje do provozu, je již operační systém na pevném disku předem nainstalován.



- ▶ Notebook zapnete posunutím vypínače (1) doprava.
- ↳ Vypínač se automaticky vrátí do výchozí polohy.
- ▶ V průběhu instalace sledujte pokyny na obrazovce.



Jestliže je ve vašem přístroji instalován operační systém Windows, můžete najít další informace o systému, ovladače, pomocné programy, aktualizace, příručky atd. přímo ve vašem přístroji nebo na našich internetových stránkách ["http://www.fujitsu.com/fts/support/"](http://www.fujitsu.com/fts/support/).

Informace a nápovědu k funkcím systému Windows naleznete na internetových stránkách ["http://windows.microsoft.com/"](http://windows.microsoft.com/).

# Práce s notebookem

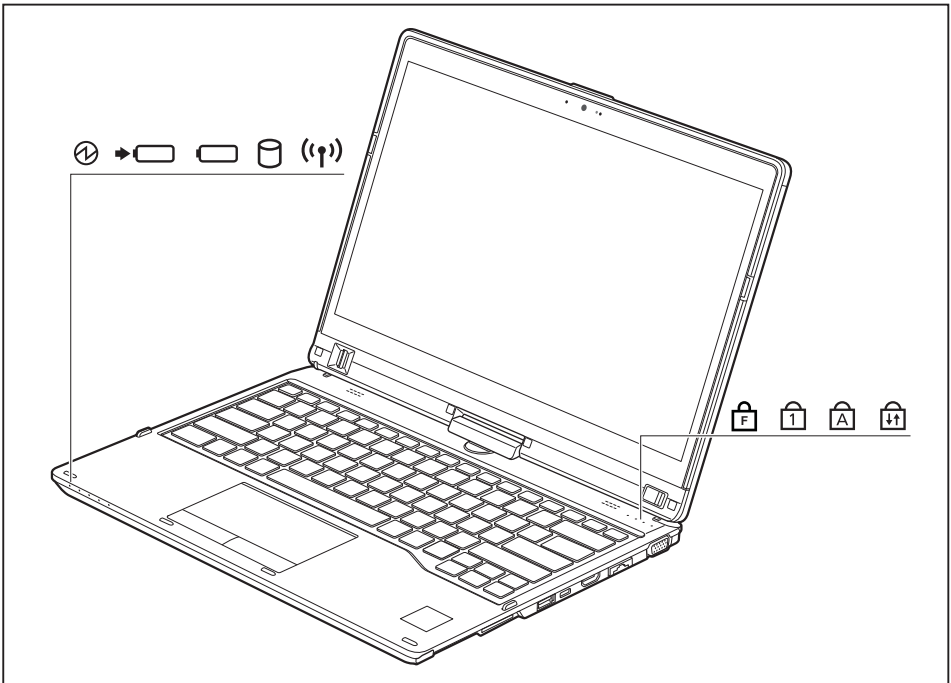
V této kapitole jsou popsány základy obsluhy Vašeho notebooku. Způsob, jakým máte na notebook připojit externí přípoje (např. myš, tiskárnu), je popsán v kapitole ["Připojení externích zařízení", Strany 81.](#)













Věnujte pozornost pokynům v kapitole ["Důležité pokyny", Strany 12.](#)

## Indikátory stavu

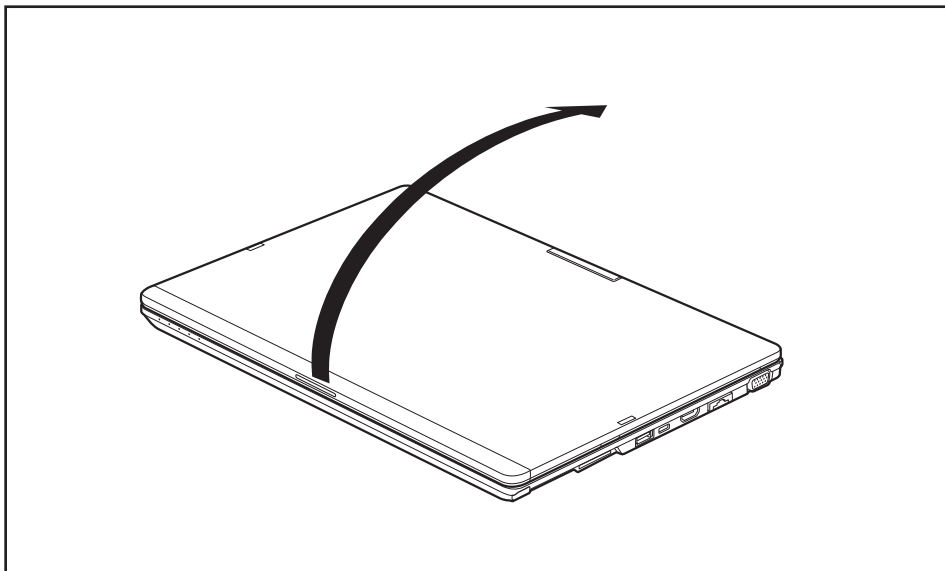
Indikátory stavu informují o stavech napájení proudem, jednotek a funkcí klávesnice apod.



Indikátor stavu	Popis
	<p><b>Indikátor provozu</b></p> <ul style="list-style-type: none"> <li>Indikátor svítí: Notebook je zapnutý.</li> <li>Indikátor bliká: Notebook je v režimu spánku (Save-to-RAM).</li> <li>Indikátor nesvítí: Notebook je vypnutý nebo je v režimu Save to Disc.</li> </ul>
	<p><b>Indikátor nabití akumulátoru / připojení k síti</b></p> <p>Stav nabití akumulátoru je signalizován indikátorem stavu nabití akumulátoru.</p> <p>Je-li síťový zdroj připojen ke zdroji elektrické energie:</p> <ul style="list-style-type: none"> <li>Indikátor svítí bíle: akumulátor je plně nabit.</li> <li>Indikátor svítí oranžově: Akumulátor se nabíjí.</li> <li>Indikátor bliká oranžově: Síťový zdroj je připojen, akumulátor však nelze nabíjet, protože je pro nabíjení příliš horký nebo studený. Proces nabíjení bude pokračovat, jakmile akumulátor dosáhne přípustné teploty.</li> <li>Indikátor nesvítí: Akumulátor se nenabíjí (akumulátor je již nabit na více než 90 % nebo není připojen síťový adaptér).</li> </ul>
	<p><b>Indikátor akumulátoru</b></p> <p>Indikátor akumulátoru udává stav nabití vestavěného akumulátoru.</p> <ul style="list-style-type: none"> <li>Indikátor svítí bíle: Akumulátor je nabitý v rozsahu 51 % až 100 %.</li> <li>Indikátor svítí oranžově: Akumulátor je nabitý v rozsahu 13 % až 50 %.</li> <li>Indikátor svítí červeně: Akumulátor je nabitý v rozsahu 0 % až 12 %.</li> <li>Indikátor bliká oranžově: Stav nabití akumulátoru se kontroluje (po dobu čtyř sekund po zabudování akumulátoru).</li> <li>Indikátor bliká červeně: Akumulátor je vadný.</li> <li>Indikátor nesvítí: Akumulátor není zabudovaný.</li> </ul>
	<p><b>Indikátor pevného disku</b></p> <p>Indikátor svítí: Dochází k přístupu na pevný disk.</p>
	<p><b>Indikátor komponent pro bezdrátový přenos</b></p> <ul style="list-style-type: none"> <li>Indikátor svítí: komponenty pro bezdrátový přenos jsou zapnuté.</li> <li>Indikátor nesvítí: komponenty pro bezdrátový přenos jsou vypnuté.</li> </ul>
	<p><b>Indikátor F Lock</b></p> <p>Indikátor svítí: Byla stisknuta klávesová zkratka <b>[Fn] + </b>. Speciální funkce tlačítek Fn (viz kapitola "<a href="#">Klávesové zkratky</a>", <a href="#">Strany 42</a>) lze provádět přímým stisknutím kláves, aniž by bylo nutné navíc stisknout klávesu <b>[Fn]</b>.</p>
	<p><b>Indikátor zámku číselné klávesnice (Num Lock)</b></p> <p>Indikátor svítí: Byla stisknuta klávesa <b>[Num]</b>. Aktivuje se virtuální číselná klávesnice. Nyní lze zadávat znaky, které jsou uvedeny v pravé horní části jednotlivých kláves.</p>
	<p><b>Indikátor psaní velkých písmen (Caps Lock)</b></p> <p>Indikátor svítí: Byla stisknuta klávesa Caps Lock. Veškerá písmena budou nyní velká. V případě klávesy s několikanásobným popisem se napíše horní, levý znak.</p>
	<p><b>Indikátor rolování (Scroll Lock)</b></p> <p>Indikátor svítí: Byla stisknuta klávesová zkratka <b>[FN] + [Rol]</b>. Význam závisí na daném aplikačním programu.</p>

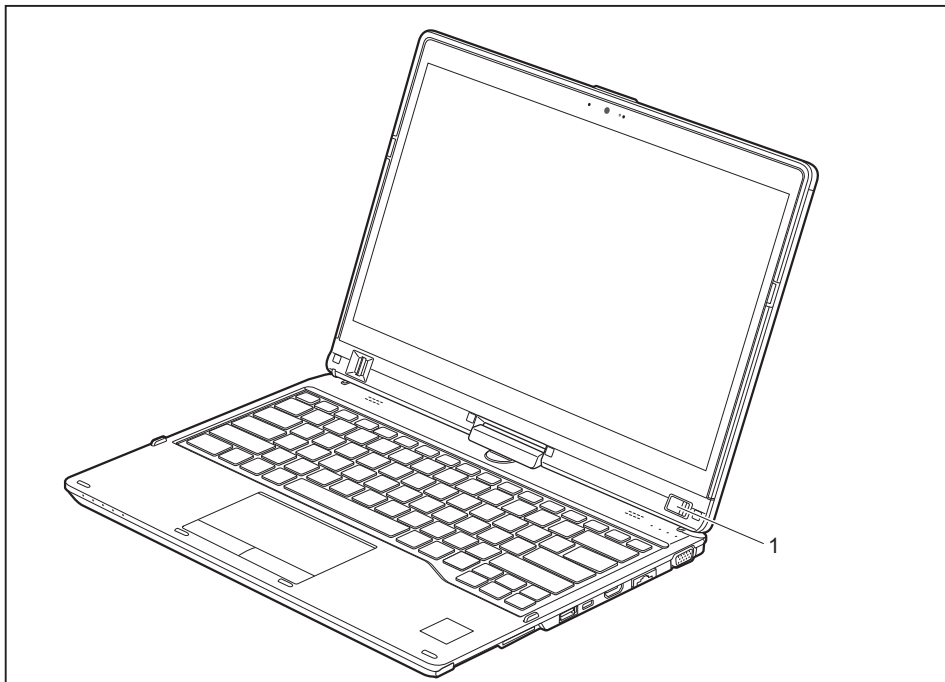


## Otevření notebooku



- ▶ Odklopte LCD obrazovku nahoru.

## Zapnutí notebooku



- ▶ Notebook zapnete posunutím vypínače (1) doprava.
- ↳ Vypínač se automaticky vrátí do výchozí polohy.  
Dokud je systém zapnut, vypínač (1) svítí.

## Programování tlačítka vypínače

Tlačítko vypínače lze naprogramovat:

Operační systém	Nabídka
Windows 10	<i>Ovládací panely – Hardware a zvuk – Možnosti napájení</i>



Jestliže jste zadali heslo, musíte je při výzvě zadat, aby se operační systém mohl spustit. Bližší informace naleznete v kapitole ["Bezpečnostní funkce"](#), [Strany 60](#).

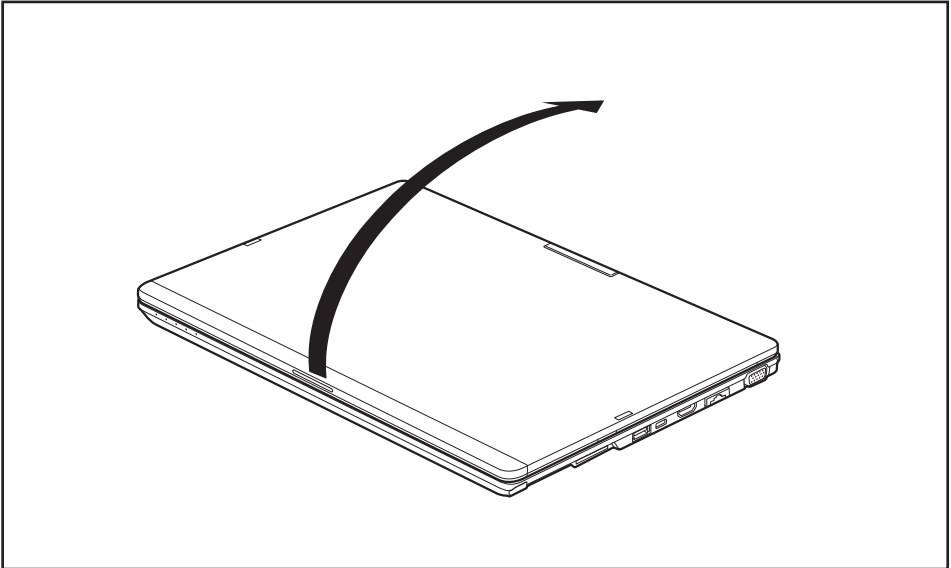
## Rozmanité využití notebooku

Při každodenní práci můžete své zařízení zcela libovolně používat jako tablet nebo jako notebook.

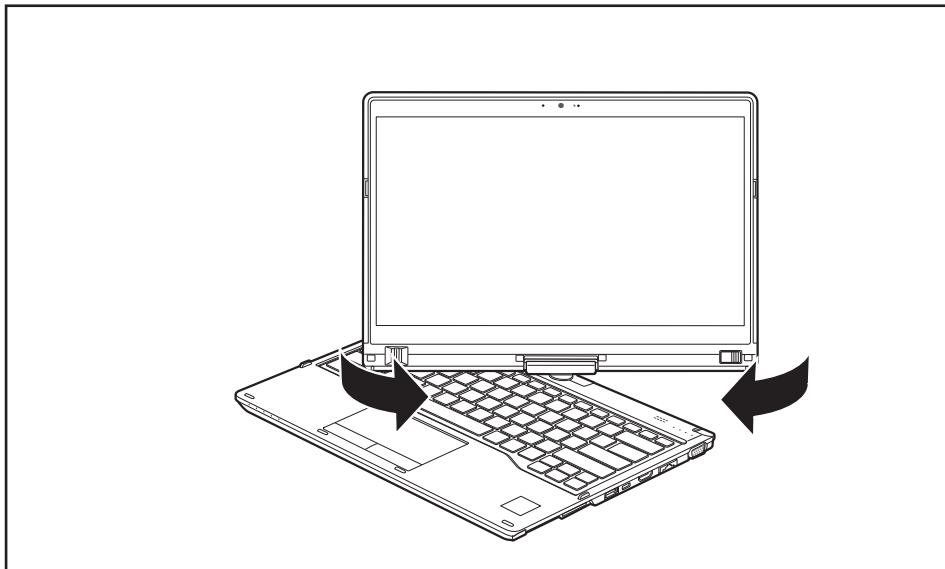


Dbejte na to, že displejem nelze otočit zcela kolem jeho vlastní osy! Jakmile pocítíte odpor, již displejem dále neotáčejte. Na poškození způsobená nesprávným otáčením nelze poskytnout záruční plnění.

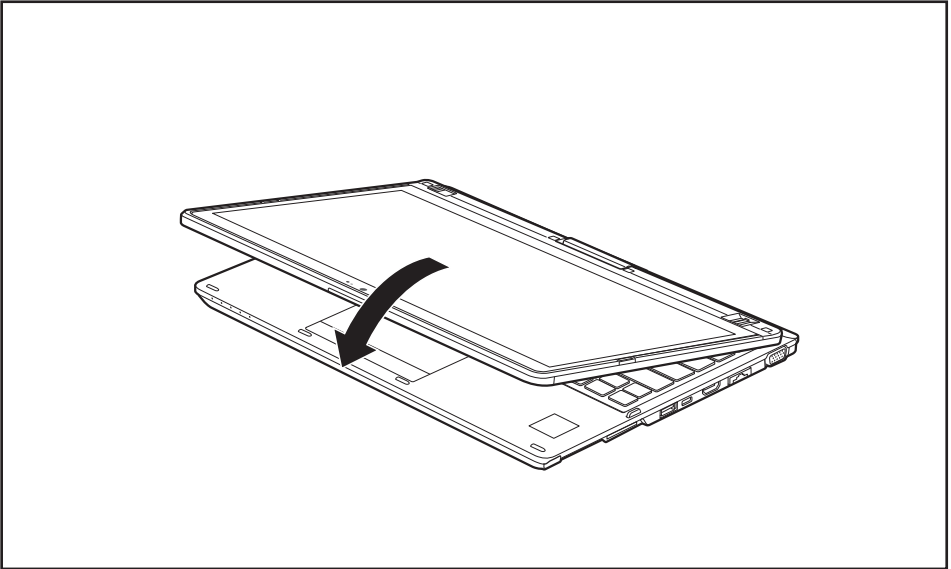
### Z notebooku na tablet



- Nastavte LCD obrazovku do svislé polohy.



- ▶ Uchopte monitor co nejniže na obou stranách. Otočte monitorem ve směru šipky doleva nebo doprava. Zpočátku je patrný malý odpor, poté lze monitorem otáčet lehce a bez překážky.
- ▶ Otáčejte dále obrazovkou, dokud nebude obrácena o 180° a kloub nezapadne.



► Poté obrazovku sklopte dolů tak, aby její zadní strana přiléhala ke klávesnici.

↳ Monitor je nyní bezpečně upevněn v pozici počítače tablet PC.

## Volba formátu monitoru (formát na výšku nebo na šířku)

Můžete si vybrat, zda chcete monitor používat ve formátu na výšku nebo na šířku nebo zda se má formát monitoru automaticky přizpůsobovat orientaci počítače Tablet PC.



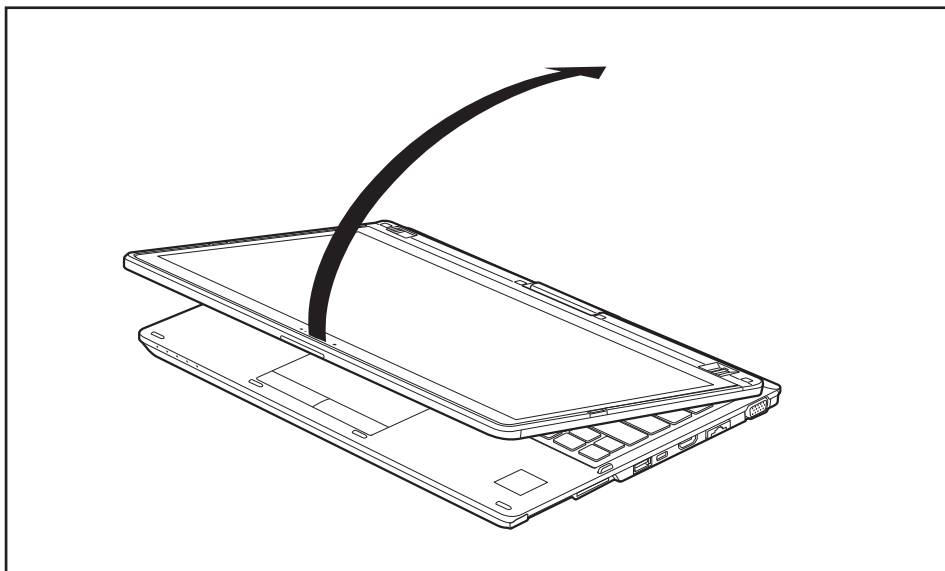
Tato nastavení lze změnit v nabídce *Ovládací panely – Hardware a zvuk – Centrum nastavení mobilních zařízení / Otočit obrazovku*.



V nastaveních jsou uloženy profily pro provoz s různými orientacemi obrazovky. Tyto profily jsou přednastaveny pomocí standardních konfigurací a lze je libovolně měnit.

Tato nastavení se nevztahují pouze k obrazovce tabletu, nýbrž také k připojené externí obrazovce.

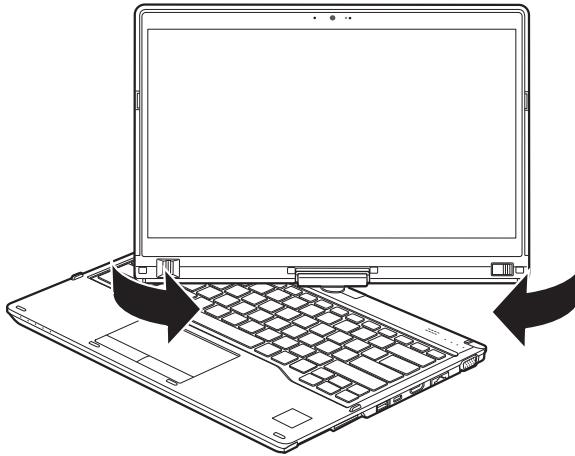
## Z tabletu na notebook



- ▶ Nastavte LCD obrazovku do svislé polohy.

**i**

Dbejte na to, že displejem nelze otočit zcela kolem jeho vlastní osy! Jakmile pocítíte odpor, již displejem dále neotáčejte. Na poškození způsobená nesprávným otáčením nelze poskytnout záruční plnění.

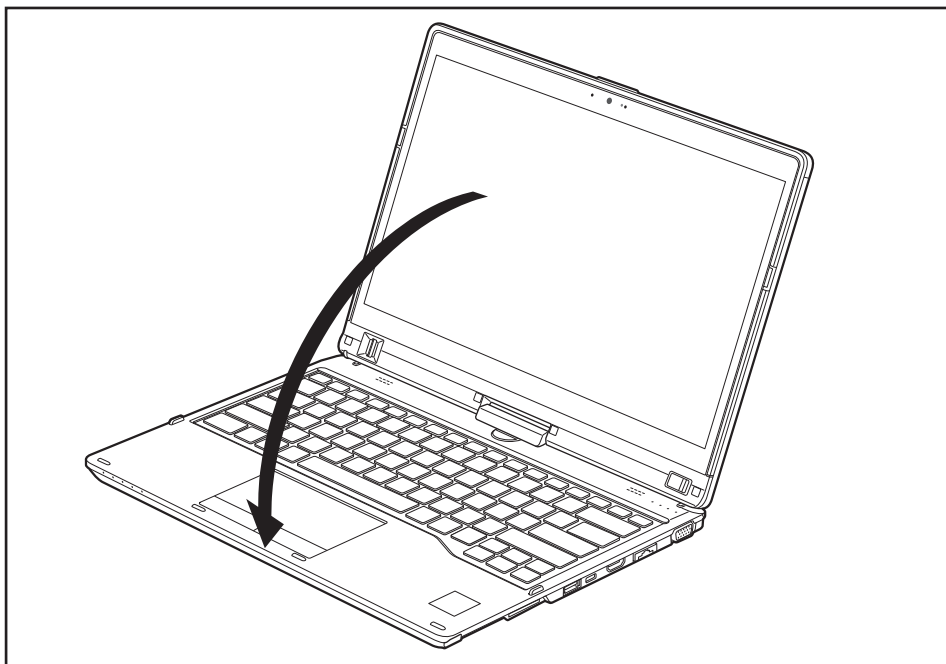


- ▶ Uchopte displej co nejnižše na obou stranách a otočte jím. Otáčet lze lehce a plynule.
- ▶ Otáčejte popř. posunujte monitorem dále, dokud nebude otočený o 180°, a dokud závěs nezapadne.

## Vypnutí notebooku

- ▶ Ukončete všechny programy a potom operační systém (viz "příručku k operačnímu systému").

## Zavření notebooku



- ▶ Vyklopte LCD displej tak, aby slyšitelně zaskočil.

## Rozpoznávání ručně napsaných textů a symbolů

Podrobné informace o rozpoznávání ručně napsaných textů a symbolů naleznete v dokumentaci k vašemu operačnímu systému.

Funkce rozpoznávání rukopisu v systému Windows v současnosti podporuje následující jazyky:

angličtina, němčina, francouzština, italština, japonština, korejština, čínština (tradiční a zjednodušený zápis), nizozemština, portugalština, španělština, brazilská portugalština, norština (Bokmål a Nynorsk), švédština, finština, dánština, polština, rumunština, srbština (azbuka a latinka), katalánština, ruština, čeština a chorvatština.

V systému Windows můžete požadovaný jazyk nastavit v části *Ovládací panely* – *Hodiny, jazyk a země či oblast* – *Jazyk*.



## Monitor LCD

Notebooky Fujitsu jsou vybaveny vysoce kvalitní obrazovkou LCD s aktivní maticí (TFT). Tyto obrazovky jsou z technických důvodů vyráběny pro určité rozlišení. Optimální a ostrý zobrazení může poskytnout pouze určité rozlišení odpovídající příslušné obrazovce. Rozlišení obrazovky, které se neshoduje se specifikacemi, může být příčinou neostrého obrazu.

Rozlišení obrazovky notebooku je při dodání nastaveno na optimální hodnotu.

Při dnešním stavu výrobní techniky není možné zaručit zcela bezchybný obraz. Může se vyskytovat několik trvale světlých nebo tmavých pixelů (obrazových prvků). Maximálně přípustný počet takových vadných pixelů stanovuje mezinárodní norma ISO 9241-307 (třída II).

### Příklad:

Obrazovka s rozlišením HD 1366 × 768 má  $1366 \times 768 = 1\,049\,088$  pixelů. Každý pixel se skládá ze tří subpixelů (červeného, zeleného a modrého), takže celkový počet subpixelů je přibližně 3 miliony. Podle normy ISO 9241-307 (třída II) smí být vadné maximálně 2 světlé a 2 tmavé pixely a navíc 5 světlých a 10 tmavých subpixelů nebo jejich odpovídající kombinace (1 světlý subpixel se počítá jako 2 tmavé subpixely).

Při rozlišení 1600 × 900 = 1 440 000 pixelů smí být vadné maximálně 3 světlé a 3 tmavé pixely a navíc 7 světlých nebo 14 tmavých subpixelů.

Pixel (= prvek obrazu)	Jeden pixel se skládá ze 3 subpixelů, zpravidla červeného, zeleného a modrého. Pixel je nejmenším prvkem, který může vytvořit úplnou funkci zobrazení.
Subpixel (= bod obrazu)	Jeden subpixel je odděleně adresovatelná interní struktura v pixelu (prvek obrazu), která rozšiřuje funkci prvku obrazu.
Cluster (= shluk chyb)	Cluster obsahuje dva nebo více vadných pixelů nebo subpixelů v bloku 5 × 5 pixelů.

### Osvětlení pozadí

Obrazovky LCD jsou podsvíceny. Světelná intenzita podsvícení se během životnosti notebooku může snížit. Jas obrazovky lze však individuálně nastavit.

### Synchronizace zobrazení na LCD monitoru a externím monitoru

Podrobné informace naleznete v kapitole ["Klávesové zkratky"](#), [Strany 42](#), oddíl "Přepnutí výstupu na monitor".

## Použití přístroje jako tabletu

Příkazy můžete vykonávat následujícím způsobem:

- perem (součást dodávky vašeho přístroje)
- pomocí prstu

## Ovládání pomocí prstů

Na dotykovém displeji zařízení lze pomocí prstů vykonávat určité příkazy.



Vše, co vyberete nebo aktivujete prstem, můžete alternativně vybrat nebo aktivovat také perem.

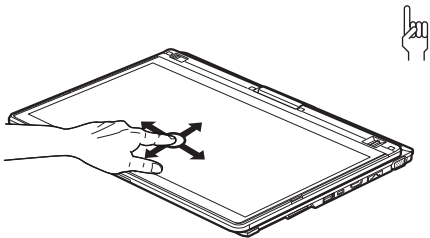
## Kalibrace duálního tabletu pro ovládání přístroje pomocí prstu



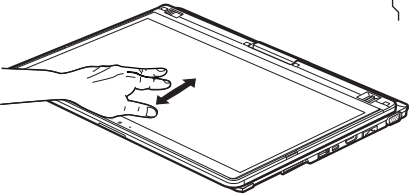

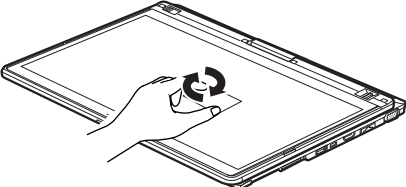
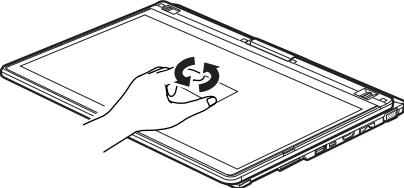

Postup kalibrace přístroje pro používání technologie duálního tabletu naleznete v kapitole ["Kalibrace pera", Strany 35](#)


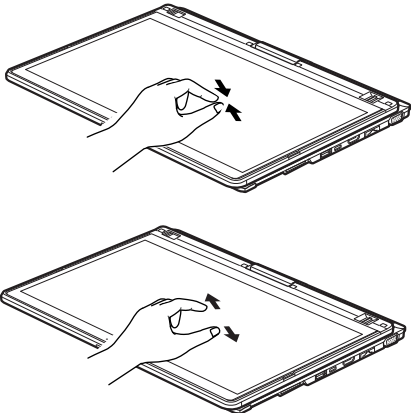
Nezapomeňte: Pro účely kalibraci pera a kalibrace pro ovládání prstem jsou k dispozici dva různé kalibrační programy. Neprovádějte kalibraci pro ovládání prstem pomocí kalibračního nástroje určeného pro pero.

## Akce jedním prstem

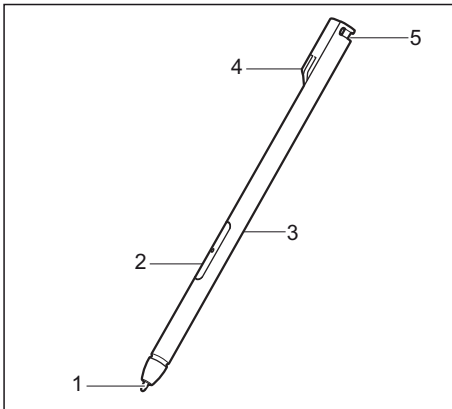
Akce	Popis
Výběr objektů (kliknutí levým tlačítkem myši)	► Klepněte prstem krátce na objekt.
Spouštění programů (dvojit kliknutí levým tlačítkem myši)	► Klepněte prstem dvakrát krátce po sobě na ikonu programu.
Přesouvání objektů/oken (přetahování stisknutým levým tlačítkem myši, funkce Drag&Drop)	 <p>► Umístěte jeden prst na objekt/okno, držte špičku prstu přitisknutou k dotykovému displeji a posuňte požadovaný objekt/okno.</p>
Otevření kontextové nabídky (kliknutí pravým tlačítkem myši)	<p>► Klepněte prstem na požadovaný prvek. Držte špičku prstu přitisknutou k dotykovému displeji.</p> <p>Zobrazí se kontextová nabídka.</p>
Pohyb kurzorem	► Přiložte jeden prst k dotykovému displeji a pohybujte prstem v požadovaném směru.

## Akce dvěma prsty

Akce	Popis
Rolování	  <ul style="list-style-type: none"><li>▶ Přiložte dva prsty k dotykovému displeji.</li><li>▶ Rolovat nahoru lze pohybem prstem směrem nahoru.</li></ul> nebo <ul style="list-style-type: none"><li>▶ Rolovat dolů lze pohybem prstem směrem dolů.</li></ul>
Otáčení	   <ul style="list-style-type: none"><li>▶ Přiložte palec k dotykovému displeji a otáčejte obraz ukazováčkem ve směru hodinových ručiček nebo proti němu.</li></ul>

Akce	Popis
<p>Zvětšování nebo zmenšování zobrazení</p>	<div style="text-align: right; margin-bottom: 10px;">  </div> <div style="text-align: center;">  </div> <ul style="list-style-type: none"> <li>▶ Pro zvětšení zobrazení přiložte dva prsty k dotykovému displeji a pohybujte jimi směrem od sebe.</li> </ul> <p>nebo</p> <ul style="list-style-type: none"> <li>▶ Pro zmenšení zobrazení umístěte dva prsty k dotykovému displeji a pohybujte jimi směrem k sobě.</li> </ul>
<p>Zablokování kontextových nabídek</p>	<ul style="list-style-type: none"> <li>▶ Klepněte dvěma prsty krátce dvakrát po sobě na dotykový displej.</li> </ul>

## Použití pera



- 1 = hrot pera
- 2 = tlačítko dotykového pera (= funkce mazání)
- 3 = tlačítko dotykového pera (= pravé tlačítko myši)
- 4 = nabíjecí kontakty
- 5 = oko pro připevnění volitelné šňůry na dotykové pero

Pero počítače Tablet PC můžete používat jako elektronické psací náčiní, pro výběr položek nabídky a pro navigaci v programech. V programech s rozpoznáním rukopisu můžete zapisovat text tím, že píšete perem přímo na displej. Pero můžete používat i jako kreslicí náčiní.

Jako volitelné příslušenství si můžete objednat šňůrku, kterou přivážete k očku na peru a k očku na tabletu.



Používejte výhradně pero, které bylo dodáno spolu s počítačem Tablet PC. Nepoužívejte jako náhradu žádné hroty, které nebyly vyvinuty speciálně pro počítač Tablet PC. Vyměňte hrot pera, když je opotřebovaný. Na poškrábání displeje se nevztahuje záruka.

Při psaní dbejte, abyste povrch monitoru nepoškrábali (např. náramkovými hodinkami, náramkem).



Aby nedošlo k uvíznutí dotykového pera v jeho zásuvné pozici, vždy si dávejte pozor na to, abyste dotykové pero zasouvali do zásuvné pozice ve správné poloze (nabíjecí kontakty dotykového pera musí směřovat ke spodní straně počítače Tablet PC).



Pero počítače Tablet PC je elektronický přístroj, který se může při neodborném používání poškodit. Používejte pero opatrně.

Níže naleznete doporučení pro odborné používání pera:

- Negestikulujte s perem v ruce.
- Nepoužívejte pero jako ukazovátko.
- Nepoužívejte pero na žádném jiném povrchu než na displeji počítače Tablet PC.
- Nepokoušejte se perem otáčet za držadlo. Držadlo slouží k ukládání pera do přihrádky a k vyjímání pera z přihrádky.
- Nikdy neskladujte pero tak, aby vlastní vahou tlačilo na svou špičku (například tak, že byste jej postavili špičkou dolů do stojanu na psací potřeby). Při uskladnění pera v této poloze by totiž mohlo (především při vyšších teplotách) dojít k poškození mechanismu pera. Pero totiž v takovém případě reaguje tak, jako by byla jeho špička neustále stlačena. Pokud pero nepoužíváte, skladujte jej v příslušné přihrádce, aby nehrozilo jeho poškození.

Pero může být ovlivněno elektromagnetickými poli (kurzor se chvěje nebo skáče). Na monitoru se může vyskytnout několik málo úseků, kde se kurzor lehce chvěje, i když je pero pevně přitlačeno.

Monitor reaguje na vstupy zadávané špičkou prstu nebo perem, když se špička prstu nebo pero monitoru přímo dotkne.

Perem můžete provádět všechny funkce, pro které jinak používáte myš.

Akce	Myš	Pero
Výběr položek nabídky	Klepnutí levým tlačítkem myši.	Klepnutí hrotem pera na položku nabídky.
Spuštění programů	Poklepání levým tlačítkem myši.	Klepněte dvakrát krátce po sobě hrotem pera na ikonu programu.
Přesouvání objektů/oken	Přetahování stisknutým levým tlačítkem myši.	Nasadte hrot pera přímo na objekt/okno. Držte hrot pera přitisknutý k monitoru. Posuňte požadovaný objekt/okno.
Otevření kontextové nabídky	Klepnutí pravým tlačítkem myši.	Klepněte perem na požadovaný prvek a podržte pero přitisknuté na displej.
Pohyb kurzorem	-	Nasadte hrot pera přímo na monitor.

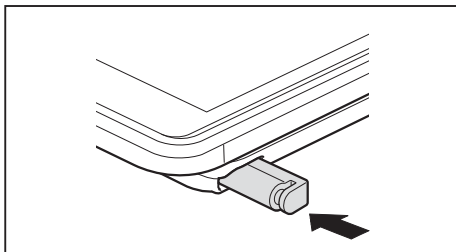
## Funkce úspory energie dotykového pera

Z důvodu úspory energie se dotykové pero po 10 minutách nečinnosti automaticky vypne a nachází se poté v režimu úspory energie.

Dotykové pero se při dalším kontaktu s hrotem opět uvede do běžného provozu.

## Nabíjení akumulátoru dotykového pera

V dotykovém peru je integrovaný akumulátor, který se automaticky nabíjí, pokud je dotykové pero zcela zasunuto do své zásuvné pozice. Dotykové pero se nabíjí i tehdy, když je notebook v režimu úspory energie nebo je vypnut. Doba nabíjení cca 15 sekund stačí pro další používání dotykového pera po dobu 90 minut.



- ▶ Zcela zasuňte dotykové pero do zásuvné pozice.
- ↳ Po době nabíjení cca 5 minut je akumulátor dotykového pera plně nabit.

## Nastavení pera

Operační systém	Nabídka
Windows 10	V nabídce <i>Ovládací panely – Hardware a zvuk – Pero a dotykové ovládání</i> lze provádět různá nastavení pera.

## Kalibrace pera

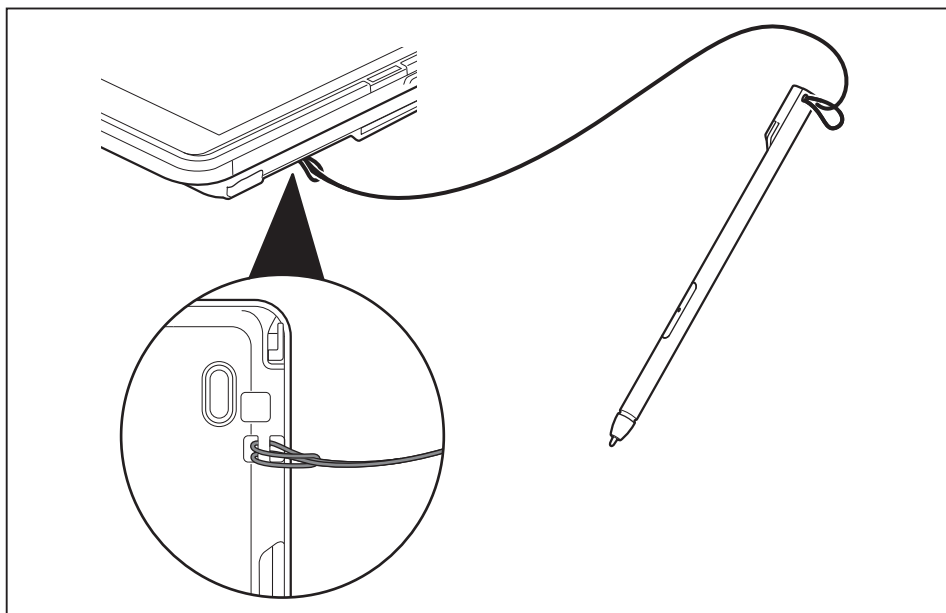
Počítač Tablet PC je nutné v operačním systému nejprve kalibrovat tak, aby dokázal pero co nejpřesněji rozpoznat.

Kalibrujte vždy i tehdy, když shoda mezi pohyby pera a kurzoru polevuje.

Operační systém	Nabídka
Windows 10	Pro kalibraci spustíte funkci <i>Hardware a zvuk / Nastavení počítače Tablet PC</i> v nabídce <i>Ovládací panely</i> . Je třeba samostatně kalibrovat formát na výšku a formát na šířku.

## Zajištění pera šňůrkou (volitelnou)

Aby vám pero z počítače nevypadlo a vy jste jej neztratili, můžete ho zajistit volitelnou šňůrkou.



- Jeden konec šňůrky přivažte k peru a druhý konec k notebooku.



# Použití přístroje jako notebooku

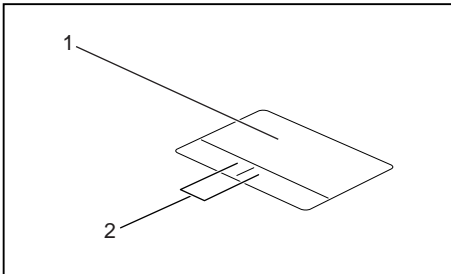
## Touchpad a tlačítka touchpadu



Dbejte na to, aby se touchpad nedostal do styku s nečistotami, kapalinami ani mastnotou.

Touchpadu se nikdy nedotýkejte špinavými prsty.

Na touchpad ani na jeho tlačítka nepokládejte těžké předměty.



1 = touchpad

2 = tlačítka touchpadu

Pomocí touchpadu lze na displeji pohybovat kurzorem.

Tlačítka touchpadu slouží k výběru a provádění příkazů. Odpovídají tlačítkům běžné myši.



Touchpad můžete deaktivovat klávesovou zkratkou a zabránit tak neúmyslnému pohybu kurzorem na obrazovce (viz kapitola "[Klávesové zkratky](#)", [Strany 42](#)).

## Pohyb kurzoru

- ▶ Pohybujte prstem po touchpadu.
- ↳ Kurzor se pohybuje.

## Výběr objektu

- ▶ Umístěte kurzor na požadovaný objekt.
- ▶ Klepněte na touchpad nebo jednou stiskněte levé tlačítko.
- ↳ Objekt je vybrán.

## Provádění příkazů

- ▶ Umístěte kurzor na požadované pole.
- ▶ Poklepejte na touchpad nebo poklepejte levým tlačítkem.
- ↳ Příkaz je proveden.

## Přetažení objektu

- ▶ Vyberte požadovaný objekt.
- ▶ Přidržte levé tlačítko a pohybem prstu po touchpadu přesuňte objekt na požadované místo.
- ↳ Objekt je posunut.

## Zapnutí a vypnutí touchpadu



Touchpad lze zapnout a vypnout klávesovou zkratkou, viz "[Klávesové zkratky](#)", [Strany 42](#).

## Klávesnice

**i**

Klávesnice notebooku se při normálním používání postupně opotřebovává. Především označení kláves je vystaveno velkému zatížení. Během doby používání notebooku se může označení kláves opotřebovat.

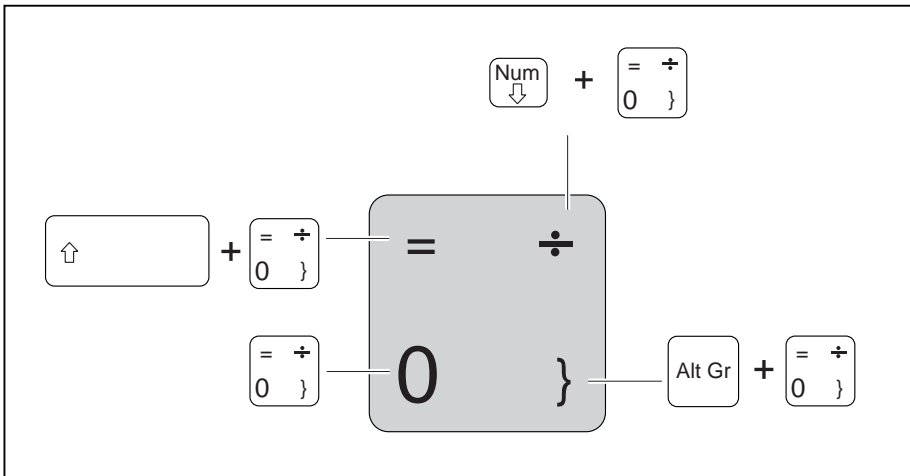
Klávesnice je uzpůsobena tak, aby byly k dispozici všechny funkce rozšířené klávesnice. Některé funkce rozšířené klávesnice jsou vytvořeny pomocí klávesových zkratk.


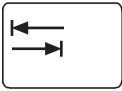





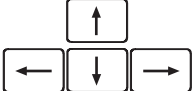


Následující popis kláves platí pro operační systém Windows. Další funkce kláves jsou popsány v příručce k vašemu uživatelskému programu.

Na následujícím obrázku je znázorněno, jak u kláves s několikanásobným popisem napíšete určitý znak. Příklad se vztahuje na situaci, kdy není aktivována klávesa pro psaní velkých písmen (Caps Lock).

**i**

Obrázek se může odlišovat od vaší varianty přístroje.



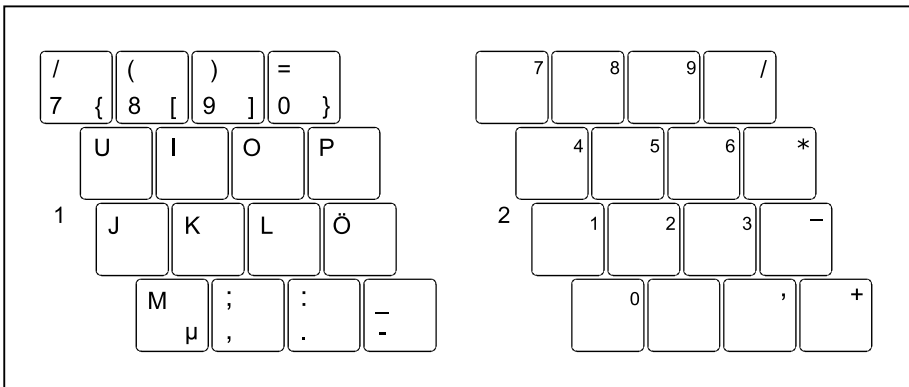
Klávesa	Popis
	<p><b>Opravná klávesa (Backspace)</b> Opravná klávesa vymaže znak vlevo od kurzoru.</p>
	<p><b>Klávesa tabulátoru</b> Klávesa tabulátoru pohne kurzorem k dalšímu zastavení tabulátoru.</p>
	<p><b>Klávesa Enter (Return, Enter, řádkování, návrat kurzoru)</b> Klávesa Enter uzavírá příkazový řádek. Když stisknete klávesu Enter, bude zadaný příkaz vykonán.</p>
	<p><b>Klávesa pro psaní velkých písmen (Caps Lock)</b> Klávesa Caps Lock aktivuje psaní velkých písmen. V režimu psaní velkých písmen se všechna písmena napíše jako velká. Pokud stisknete klávesu, na které je uvedeno více znaků, napíše se znak nacházející se v jejím levém horním rohu. Režim psaní velkých písmen lze vypnout klávesou přepínače (Shift).</p>
	<p><b>Klávesa přepínače (Shift)</b> Klávesa přepínače umožňuje psát velká písmena. V případě klávesy s několikanásobným popisem se napíše horní, levý znak.</p>
	<p><b>Klávesa Fn</b> Klávesa  aktivuje zvláštní funkci natištěnou na klávese s několikanásobným popisem (viz kapitolu <a href="#">"Klávesové zkratky", Strany 42</a>).</p>
	<p><b>Směrové klávesy</b> Směrové klávesy pohybují kurzorem podle směru šipky nahoru, dolů, doleva nebo doprava.</p>
	<p><b>Klávesa Windows</b> Stisknutím klávesy Windows lze přepínat mezi nabídkou Start a naposledy použitou aplikací.</p>
	<p><b>Klávesa Nabídka</b> Tlačítkem kontextové nabídky lze vyvolat nabídku pro vybraný objekt.</p>

## Virtuální číslcový blok

Abyste pro určité aplikace mohli používat klávesy číslcového bloku, existuje virtuální číslcový blok. Na klávesnici rozpoznáte klávesy virtuálního číslcového bloku podle čísla a symbolů nahoře vpravo na příslušných klávesách. Když virtuální číslcový blok zapnete, můžete psát znaky, které stojí na klávesách nahoře vpravo.

**i**

Obsazení kláves na následujícím obrázku se může odlišovat od klávesnice vaší varianty přístroje.



1 = Vložené znaky, když není aktivována klávesa **Num**

2 = Vložené znaky, když je aktivována klávesa **Num**

Informace o indikátorech stavu naleznete v kapitole "[Indikátory stavu](#)", [Strany 19](#).

## Nastavení země a klávesnice

- Nastavení země a klávesnice upravte podle pokynů popsanych v dokumentaci k vašemu operačnímu systému.

## Klávesové zkratky

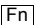

Následující popis klávesových zkratk platí pro operační systémy Windows. V jiných operačních systémech a u některých ovladačů zařízení mohou být některé z následujících klávesových zkratk nefunkční.

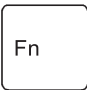

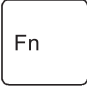

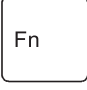

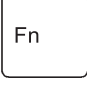

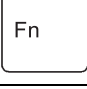

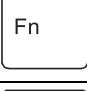

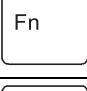

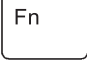

Další klávesové zkratky jsou popsány v příručce k vašemu uživatelskému programu.





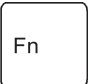
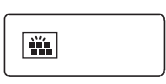

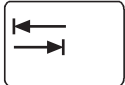




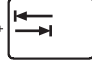
Klávesové zkratky se zadávají následovně:

- ▶ První klávesu klávesové zkratky podržte stisknutou.
- ▶ Současně stiskněte klávesu nebo klávesy potřebné pro funkci.



Pokud stisknete klávesovou zkratku  + : Speciální funkce tlačítek Fn lze provádět přímým stisknutím kláves, aniž by bylo nutné navíc stisknout klávesu Fn.

Zkratka	Popis
 + 	<b>Vypnutí a zapnutí mikrofону</b> Tato klávesová zkratka zapíná nebo vypíná mikrofon.
 + 	<b>Zapnutí a vypnutí reproduktorů</b> Touto klávesovou zkratkou lze vypnout nebo zapnout reproduktory notebooku.
 + 	<b>Snížení hlasitosti</b> Touto klávesovou zkratkou snížíte hlasitost vestavěných reproduktorů.
 + 	<b>Zvýšení hlasitosti</b> Touto klávesovou zkratkou zvýšíte hlasitost vestavěných reproduktorů.
 + 	<b>Zapnutí a vypnutí komponent pro bezdrátový přenos</b> Tato klávesová zkratka zapíná nebo vypíná komponenty pro bezdrátový přenos.
 + 	<b>Zapnutí a vypnutí touchpadu a tlačítek touchpadu</b> Tato klávesová zkratka zapíná nebo vypíná touchpad a tlačítka touchpadu.
 + 	<b>Snížení jasu monitoru</b> Tato klávesová zkratka snižuje jas monitoru.
 + 	<b>Zvýšení jasu monitoru</b> Tato klávesová zkratka zvyšuje jas monitoru.

Zkratka	Popis
 + 	<b>Funkce úspory energie</b> Touto klávesovou zkratkou aktivujete funkce úspory energie (viz kapitola <a href="#">"Použití funkce pro úsporu elektrické energie"</a> , <a href="#">Strany 48</a> ).
 + 	<b>Přepnutí výstupu na monitor</b> Jestliže jste připojili externí monitor, můžete touto klávesovou zkratkou vybrat, na který monitor má probíhat výstup. Přepnutí výstupu na monitor je možné: <ul style="list-style-type: none"> <li>• jen na LCD monitor notebooku</li> <li>• současně na LCD monitor notebooku a na externí monitor</li> <li>• jen na externí monitor</li> </ul> Toto nastavení je užitečné, jestliže si přejete mít na externím monitoru vysoké rozlišení a vysoký obnovovací kmitočet obrazu.
 + 	<b>Vypnutí a zapnutí podsvícení klávesnice</b> Tato klávesová zkratka vypíná a zapíná osvětlení u klávesnic s podsvícením.
 + 	<b>Přepínání mezi otevřenými aplikacemi</b> Touto klávesovou zkratkou lze přecházet mezi více otevřenými aplikacemi.
 +  + 	<b>Zabezpečení systému Windows/Správce úloh</b> Tato klávesová zkratka zapne okno Zabezpečení systému Windows/Správce úloh
 + 	<b>Záporný skok tabulátorem</b> Tato klávesová zkratka pohne kurzorem k předchozímu zastavení tabulátoru.



Klávesové zkratky s klávesami s logem Windows naleznete v návodu k vašemu operačnímu systému.

## Kamera (v závislosti na konfiguraci)

Pomocí kamery lze podle použitého softwaru nahrávat fotografie nebo videoklipy nebo se účastnit online konverzace.

Kamera je vybavena vlastním indikátorem stavu. Indikátor stavu se rozsvítí, když je kamera aktivní.

- Kvalita obrazu závisí na světelných podmínkách a použitém softwaru.
- Kameru lze provozovat vždy jen s jednou aplikací (např. s programem telefonování po Internetu nebo programem pro videokonference, který podporuje kameru).
- Při používání kamery se podklad notebooku nesmí hýbat.
- Kamera se automaticky přizpůsobí aktuálním světelným podmínkám. Proto může LCD monitor během přizpůsobování pro osvětlení blikat.



Další informace o používání kamery a o dalších možnostech nastavení kamery naleznete v nápovědě programu, který kameru podporuje.



## Akumulátor

Při mobilním použití napájí zabudovaný akumulátor notebook potřebnou energií. Životnost akumulátoru můžete zvýšit tím, že budete o akumulátor řádně pečovat. Průměrná životnost akumulátoru je zhruba 800 nabíjecích a vybíjecích cyklů.

Když budete používat funkce úspory energie, které jsou k dispozici, můžete životnost akumulátoru prodloužit.

## Nabíjení, ošetřování a údržba akumulátoru

Akumulátor notebooku lze nabíjet pouze tehdy, jestliže se okolní teplota nachází v rozmezí 5°C (41°F) až 35°C (95°F).

Akumulátor nabijete tak, že notebook připojíte k síťovému adaptéru (viz ["Připojení síťového adaptéru", Strany 17](#)).

Pokud je při zapojení síťového adaptéru stav nabití akumulátoru nad 90 %, proces nabíjení nebude spuštěn. Pokud je stav nabití akumulátoru pod 90 %, akumulátor se při zapojení síťového adaptéru nabije na 100 %.

Při nízkém stavu baterie se ozve výstražný tón. Jestliže nepřipojíte síťový adaptér během cca 5 minut od zaznění výstražného tónu, notebook se automaticky vypne.

### Kontrola stavu nabití

Ke kontrole kapacity akumulátoru ve Windows náleží "Měřič stavu nabití akumulátoru", který se nachází v příkazové liště. Když umístíte kurzor na ikonu akumulátoru, zobrazí se stav nabití akumulátoru.

### Skladování akumulátoru

Akumulátor by měl být skladován v suchém prostředí s teplotou v rozmezí 0°C (32°F) až 30°C (86°F). Čím nižší je teplota skladování, tím v menší míře se akumulátory samočinně vybíjejí.



Když budete skladovat akumulátor po delší dobu (déle než dva měsíce), měl by být akumulátor nabit přibližně na úroveň 30 %. K prevenci úplného vybití a následného trvalého poškození akumulátoru kontrolujte stav jeho nabití v pravidelných intervalech.

Abyste optimálně využili nabíjecí kapacity akumulátoru, musíte akumulátor úplně vybit a poté zase nabít.



Pokud akumulátory nebudete delší dobu používat, akumulátory z notebooku vyjměte. Nenabíjejte akumulátory v přístroji!

## Vyjmutí a vložení akumulátoru



Používejte jen akumulátory, které byly pro tento notebook schváleny společností Fujitsu.

Při vkládání a vyjímání akumulátoru nepoužívejte násilí.

Dbejte na to, aby se do zdířek akumulátoru nedostaly žádné cizí předměty.

Akumulátor nikdy neskladujte po delší dobu ve zcela vybitém stavu. Učinite-li tak, je možné, že akumulátor nebude možno v budoucnu opětovně nabít.

## Vyjmutí akumulátoru



Dodržujte bezpečnostní pokyny uvedené v kapitole "[Důležité pokyny](#)", [Strany 12](#).

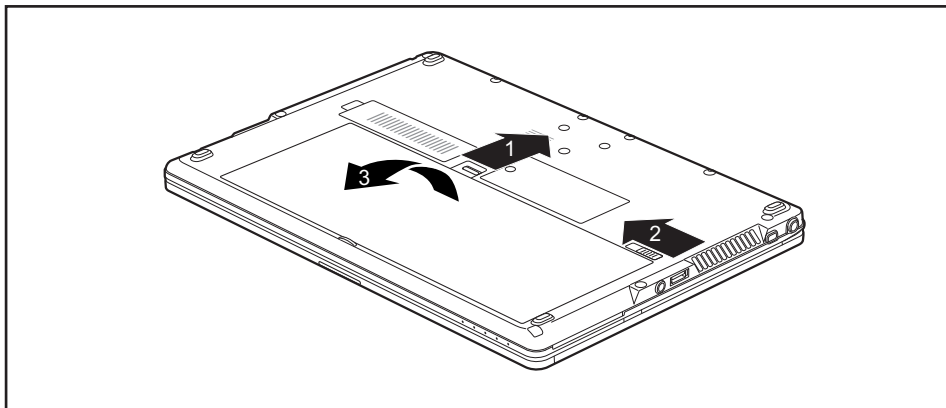
Vytáhněte síťovou zástrčku ze zásuvky s ochranným kontaktem!

- ▶ Vypněte přístroj.



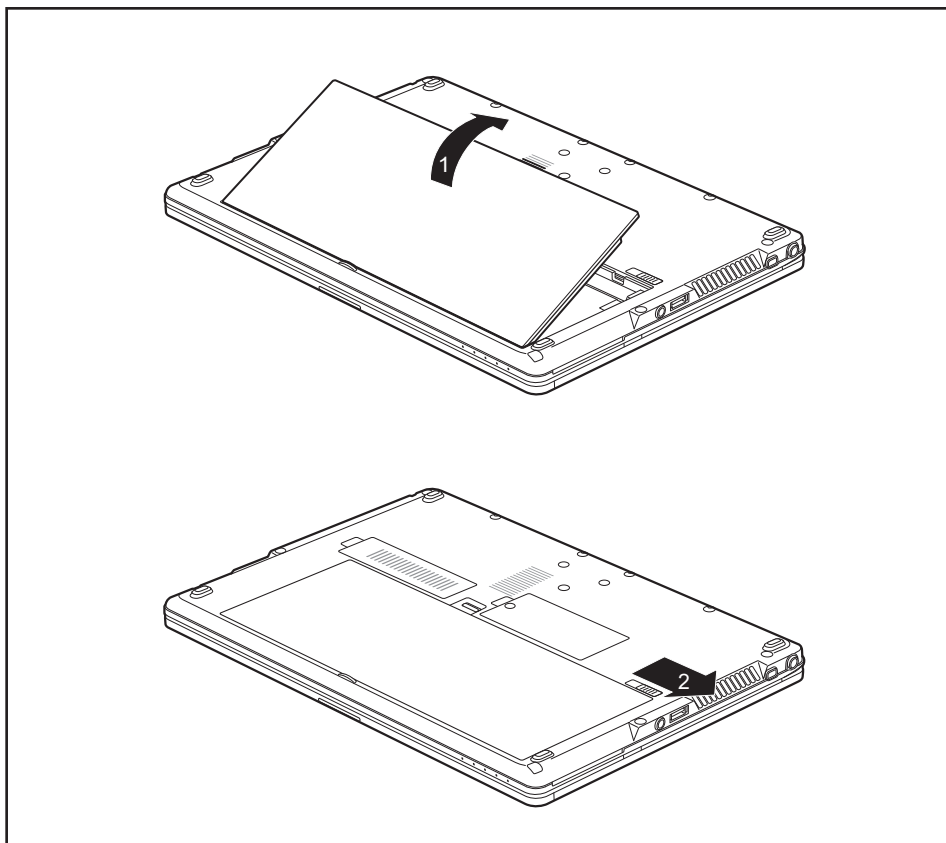
Přístroj se nesmí nacházet v energeticky úsporném režimu!

- ▶ Zavřete LCD displej.
- ▶ Odpojte od přístroje veškerá vedení.
- ▶ Otočte přístroj a položte jej na stabilní, rovný a čistý podklad. V případě potřeby položte na podklad protiskluzovou textilií, aby se přístroj nepoškrábal.



- ▶ Posuňte zajištění akumulátoru ve směru šipky (1) a přidržte je.
- ▶ Posuňte zajištění akumulátoru ve směru šipky (2).
- ▶ Vyjměte akumulátor z přihrádky pro akumulátor (3).

## Instalace akumulátoru



- ▶ Vložte akumulátor do přihrádky pro akumulátor (1).
- ▶ Posuňte pojistku akumulátoru ve směru šipky (2).
- ↳ Akumulátor je zajištěn.
- ▶ Postavte notebook opět správně na rovný povrch.
- ▶ Kably, které jste předtím odpojili, znovu připojte.

## Použití funkce pro úsporu elektrické energie

Když využijete možných funkcí pro úsporu elektrické energie, spotřebuje notebook méně energie. Takto můžete déle pracovat v akumulátorovém režimu, než bude nutné opět nabít akumulátor.



Zvýší se energetická účinnost a sníží zatížení životního prostředí. Když budete možností pro úsporu energie optimálně využívat, můžete dosáhnout značné úspory a současně chránit životní prostředí.

Když monitor LCD sklopíte, přepne se notebook bez ohledu na nastavení ve Windows automaticky do úsporného režimu.

Doporučená nastavení pro funkce úspory energie operačního systému Windows jsou přednastavena v položce Možnosti napájení v Ovládacích panelech jako "Fujitsu Computer EcoSettings" a lze je zde zobrazit.

- ▶ Nastavte funkce úspory energie v Ovládacích panelech.



Jestliže k některému bodu výběru budete potřebovat další informace, můžete si pro většinu nastavení klávesou **F1** nechat zobrazit nápovědu Microsoft.

**Když se notebook nachází v úsporném režimu, musíte si bezpodmínečně uvědomit následující:**



Otevřená data jsou v úsporném režimu uchovávána v hlavní paměti nebo ve stránkovacím souboru na pevném disku.

Notebook nikdy nevypínejte, když se nachází v úsporném režimu. Jestliže je vestavěný akumulátor téměř prázdný, měli byste otevřené soubory zavřít a nepřejít do úsporného režimu.

**Když notebook nebudete delší dobu potřebovat**

- ▶ Pokud je to nutné, ukončete úsporný režim pohybem myši, stisknutím klávesy nebo zapnutím notebooku.
- ▶ Ukončete všechny otevřené programy a poté notebook zcela vypněte.

## Paměťové karty

Váš notebook je vybaven integrovanou čtečkou paměťových karet.



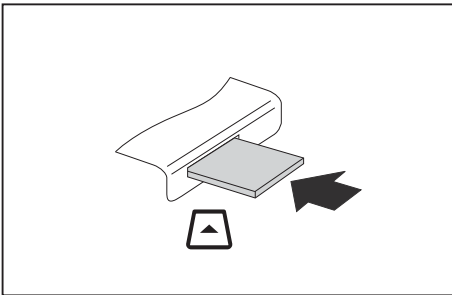
Při manipulaci s paměťovými kartami dbejte pokynů výrobce.

### Podporované formáty

Váš notebook podporuje následující formáty:

- Secure Digital (SD™ karta)
- SDHC
- SDXC

### Vložení paměťové karty

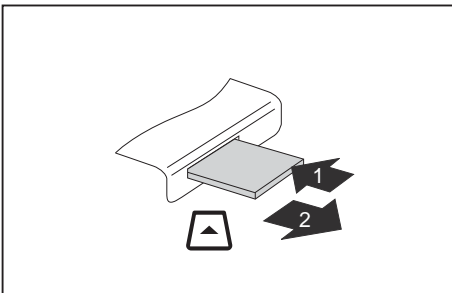


- ▶ Opatrně zasuňte paměťovou kartu do zásuvné pozice tak, aby se citelně zaaretovala. Pole s popisem musí směřovat nahoru. Nepoužívejte násilí, protože by se jinak mohly poškodit citlivé kontaktní plochy.
- ↳ Paměťová karta může podle typu trochu ze slotu vyčnívat.

### Vyjmutí paměťové karty



Kartu vždy vyjíte řádným způsobem (viz dokumentace k operačnímu systému), jinak by mohlo dojít ke ztrátě dat.



- ▶ Zatlačte na paměťovou kartu (1).
- ↳ Paměťová karta je odblokována a lze ji vyjmout.
- ▶ Tahem vyjměte paměťovou kartu ze zdičky (2).

## Reproduktory a mikrofony

Informace o přesném umístění reproduktorů a mikrofonů naleznete v kapitole ["Připojky a ovládací prvky", Strany 9.](#)

Informace o nastavení hlasitosti a o zapínání a vypínání reproduktorů prostřednictvím klávesových zkratk naleznete v kapitole ["Klávesové zkratky", Strany 42.](#)



Pokud připojíte externí mikrofon, interní mikrofon se vypne.

Pokud připojíte sluchátka nebo externí reproduktory, interní reproduktory se vypnou.

Další informace o připojování sluchátek a mikrofonu naleznete v kapitole ["Připojení externích zařízení", Strany 81.](#)

## SIM karta

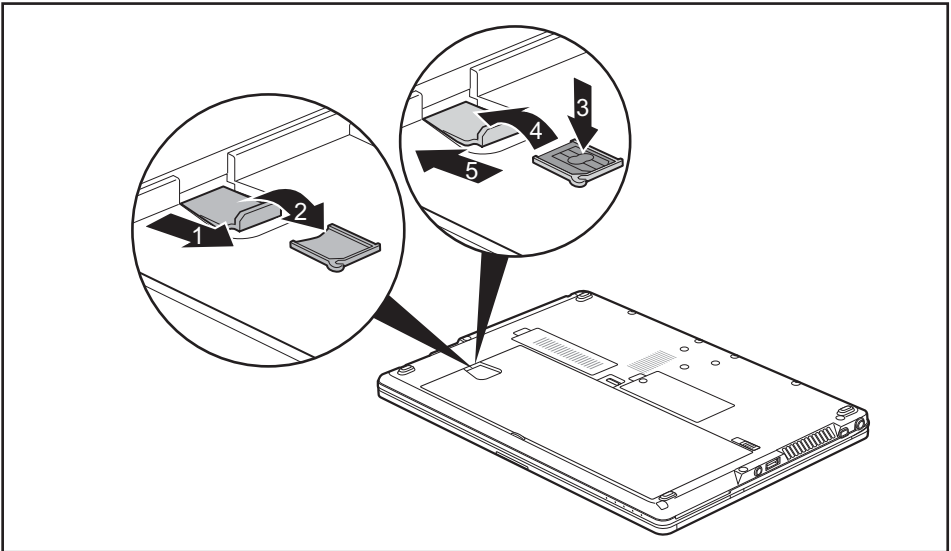
Karta SIM (Subscriber Identity Module) je čipová karta, která se vkládá do mobilního telefonu nebo do notebooku a společně se zabudovaným modulem LTE umožňuje přístup k mobilní telefonní síti.



Při manipulaci se SIM kartami dbejte pokynů operátora.

## Vložení karty SIM

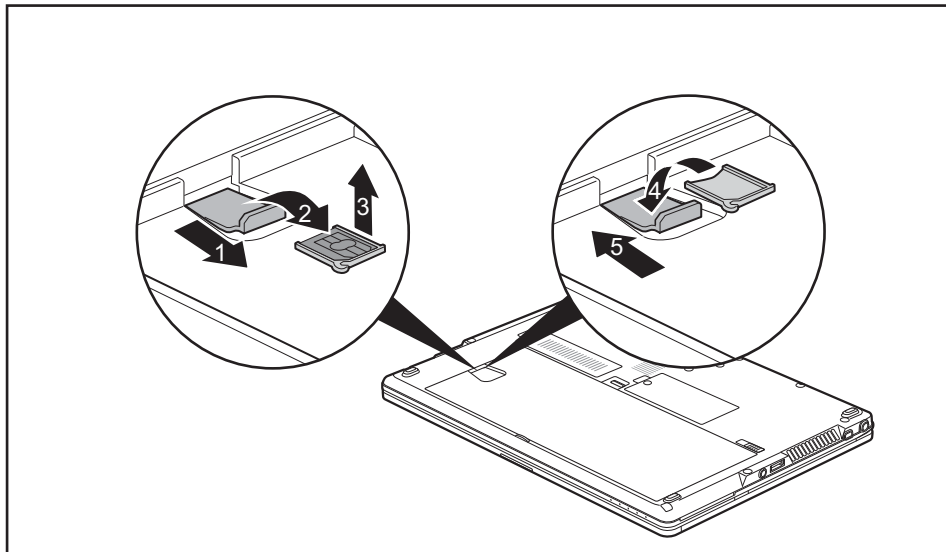
- ▶ Vyměňte akumulátor, viz ["Vyjmutí akumulátoru", Strany 46.](#)



- ▶ Vytáhněte držák pro karty SIM ze zásuvné pozice (1).
- ▶ Vyměňte adaptér pro kartu SIM (2).
- ▶ Podle vyobrazení vložte kartu SIM do adaptéru pro karty SIM (3).
- ▶ Položte adaptér pro karty SIM s kartou SIM na držák pro karty SIM (4).
- ▶ Zasuňte držák pro karty SIM zpět do zásuvné pozice (5).
- ▶ Vložte opět zpět akumulátor, viz ["Instalace akumulátoru", Strany 47.](#)

## Vyjmutí karty SIM

- ▶ Vyjměte akumulátor, viz ["Vyjmutí akumulátoru", Strany 46.](#)



- ▶ Vytáhněte držák pro karty SIM ze zásuvné pozice (1).
- ▶ Vyjměte adaptér pro karty SIM z držáku pro karty SIM (2).
- ▶ Vyjměte kartu SIM z adaptéru pro karty SIM (3).
- ▶ Vložte adaptér pro karty SIM do držáku pro karty SIM (4).
- ▶ Zasuňte držák pro karty SIM zpět do zásuvné pozice (5).
- ▶ Vložte opět zpět akumulátor, viz ["Instalace akumulátoru", Strany 47.](#)

## Komponenty pro bezdrátový přenos: bezdrátová místní síť / Bluetooth / LTE (v závislosti na konfiguraci)



Montáží komponenty pro bezdrátový přenos neschválené společností Fujitsu pozbývají platnosti schválení udělená tomuto přístroji.



Podle objednané konfigurace přístroje je ve vašem přístroji integrovaný modul pro bezdrátovou místní síť, Bluetooth nebo LTE.



## Zapnutí a vypnutí komponent pro bezdrátový přenos

- ▶ Pro zapnutí nebo vypnutí komponent pro bezdrátový přenos stiskněte klávesovou zkratku **[Fn]** + **[F5]**.
- ↳ Indikátor komponent pro bezdrátový přenos se rozsvítí, pokud je zapnutá jedna nebo více komponent pro bezdrátový přenos.



Pokud vypnete komponenty pro bezdrátový přenos, vypnou se moduly Bluetooth a LTE a vysílací díl bezdrátové místní sítě (anténa).

Dbejte na doplňující bezpečnostní pokyny pro zařízení s komponentami pro bezdrátový přenos v příručce "Bezpečnost/pravidla použití".

Bližší informace o používání bezdrátové místní sítě najdete v online nápovědě k vašemu softwaru pro bezdrátovou místní síť.

Bližší informace k technologii LTE získáte u svého poskytovatele služeb.

## Zařízení WLAN přístupu

- Předpoklad: WLAN je k dispozici a uživatel má odpovídající přístupová data.



Informace o zřízení přístupu k bezdrátové síti naleznete v dokumentaci k vašemu operačnímu systému.

## Přístup přes LTE (v závislosti na konfiguraci)

Pokud jste se svým systémem objednali integrovaný modul LTE, můžete si vychutnávat vynikající příjem a nejvyšší energetickou efektivitu zcela bez rušivých kabelů a antén. Integrovaný modul LTE je připraven k okamžitému použití.

Pokud jste si modul LTE neobjednali, můžete příslušenství pro příjem LTE zakoupit ve specializovaných prodejnách nebo u svého prodejce společnosti Fujitsu Technology Solutions.

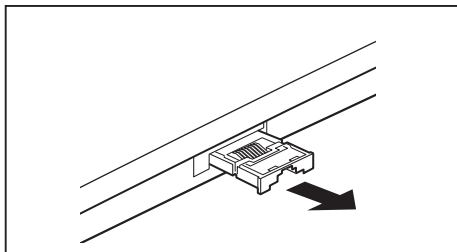
Informace o vytvoření spojení se sítí LTE naleznete v dokumentaci k použitému hardwaru.

Přístroj lze prostřednictvím LTE připojit k Internetu. Využijte k tomu jeden z následujících typů připojení:

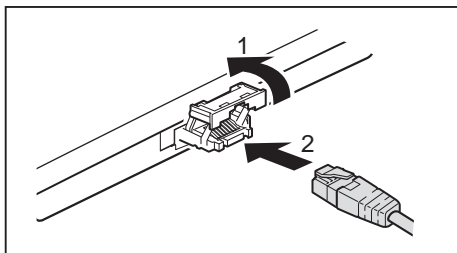
- integrovaný modul LTE (v závislosti na variantě modelu)
- USB adaptér (USB klíčenka se SIM kartou vašeho mobilního operátora)
- mobilní koncové zařízení (např. mobilní telefon se spojením pomocí zařízení Bluetooth nebo kabelu)

## Ethernet a LAN

Interní síťový modul vašeho notebooku podporuje ethernetovou místní síť. Lze tak vytvořit spojení s místní sítí (LAN = Local Area Network).



- ▶ Adaptér místní sítě vysuňte ve směru šipky z přípojky místní sítě notebooku.



- ▶ Adaptér LAN posuňte ve směru šipky nahoru (1).
- ▶ Připojte síťový kabel do adaptéru místní sítě (2).
- ▶ Síťový kabel připojte k síťové přípojce.



Váš správce sítě vám může poradit při konfiguraci a používání připojení k síti LAN.

Síťový kabel není zahrnut do rozsahu dodávky. Takový kabel lze zakoupit ve specializované prodejně.

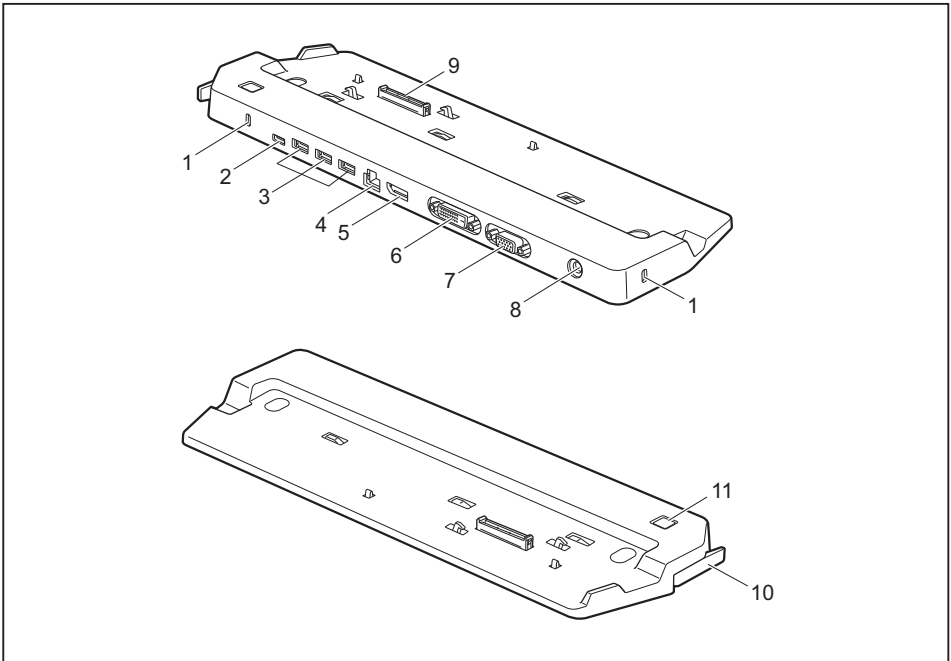
## Váš replikátor portů (volitelné vybavení)

Replikátor portů je zařízení, jehož pomocí můžete váš notebook rychle připojit k periferním zařízením, jako je monitor, tiskárna atd.

Replikátor portů disponuje proto mimo jiné standardními přípojkami pro monitor, zvuk, myš a klávesnici.

Pro umožnění práce s periferními zařízeními stačí pouze notebook zadokovat.

### Přípojky na replikátoru portů



- 1 = Přípravek pro bezpečnostní zámek
- 2 = Přípojka USB 3.0 (USB Type-C™)
- 3 = Přípojky USB 3.0
- 4 = Přípojka pro místní síť
- 5 = DisplayPort
- 6 = Přípojka pro monitor DVI-D
- 7 = Přípojka pro VGA monitor

- 8 = Zástrčka pro stejnosměrné napětí (DC IN)
- 9 = Konektor replikátoru portů pro připojení k dokovací stanici na spodní straně notebooku
- 10 = Zajištění
- 11 = Vypínač

## Postavení replikátoru portů

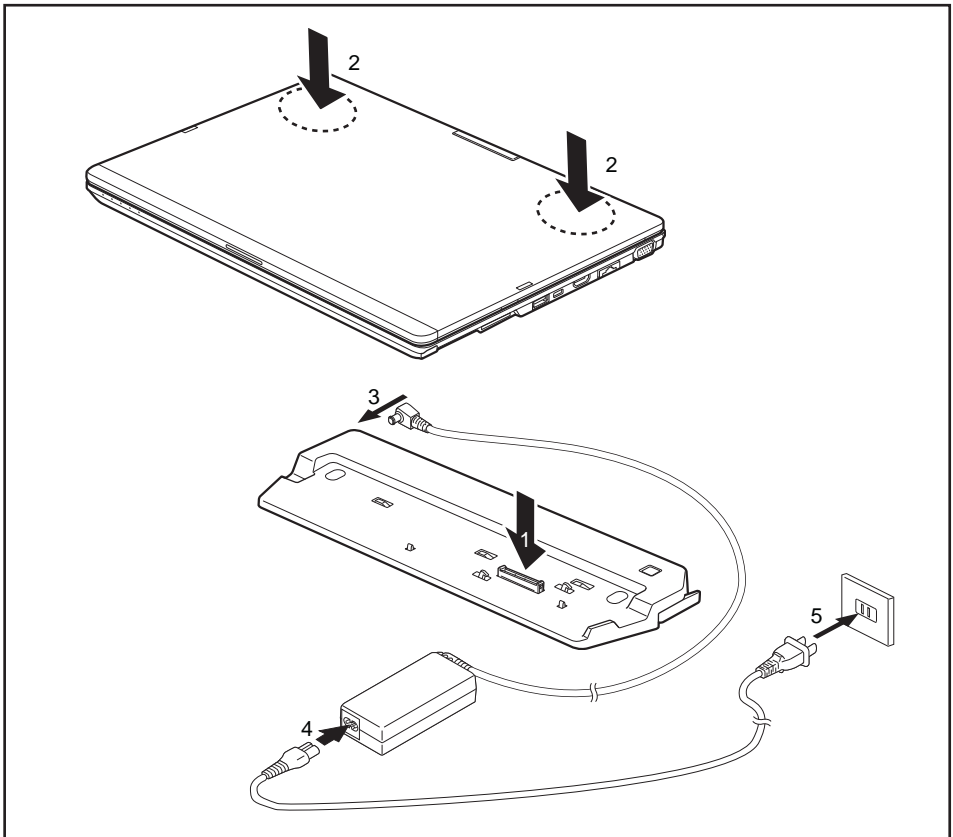


Dříve než replikátor portů postavíte, měli byste si pro něj zvolit vhodné místo. Dodržujte přitom tyto pokyny:

- Replikátor portů nikdy nestavte na měkký podklad (např. koberec, čalouněný nábytek, postel). Tím by se mohlo blokovat větrání notebooku a to by mohlo mít za následek škody z přehřátí.
- Postavte replikátor portů na pevnou, rovnou a neklouzavou podložku. Upozorňujeme, že pryžové nohy replikátoru portů mohou zanechávat otisky na snadno poškoditelném povrchu.
- Nikdy replikátor portů ani síťový adaptér nestavte na podložku, která není odolná vůči teplotě.
- Replikátor portů by neměl být vystavován extrémním okolním podmínkám. Chraňte replikátor portů před prachem, vlhkostí a horkem.

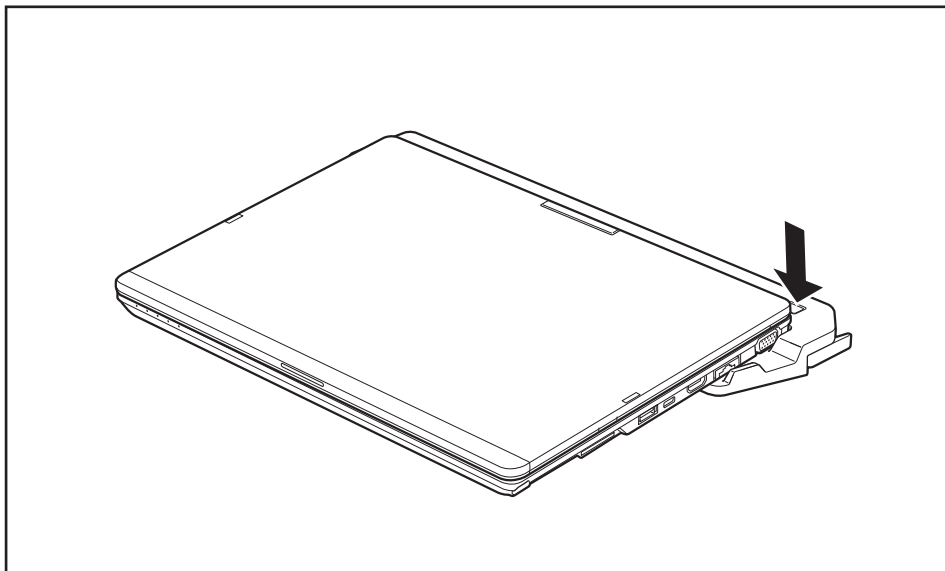
## Připojení notebooku k replikátoru portů

- Vytáhněte kabel síťového adaptéru ze zásuvky na stejnosměrné napětí (DC IN) notebooku.



- Umístěte notebook na replikátor portů tak, aby zástrčka na spodní straně notebooku souhlasila se zástrčkou replikátoru portů (1).
- Přitlačte na zadní rohy notebooku, tak aby se zaaretoval (2).
- Zapojte kabel síťového zdroje do zásuvky na stejnosměrné napětí (DC IN) replikátoru portů (3).
- Připojte síťový kabel k síťovému zdroji (4).
- Zapojte síťový kabel do zásuvky (5).

## Zapnutí notebooku prostřednictvím replikátoru portů



- ▶ Pro zapnutí notebooku stiskněte vypínač replikátoru portů.

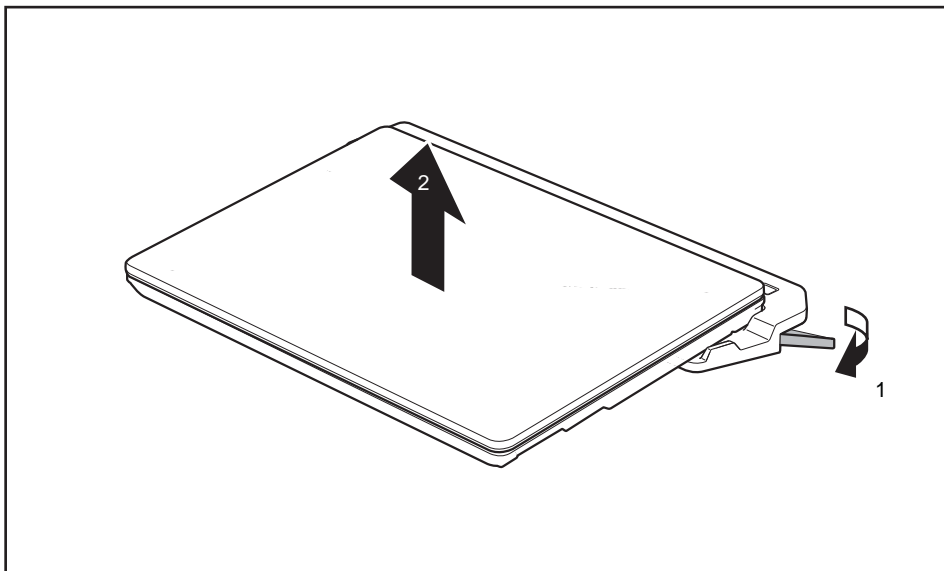
## Vypnutí notebooku přes replikátor portů

- ▶ Ukončete všechny programy a potom operační systém (viz příručka k operačnímu systému).



Pokud nelze notebook řádně vypnout, stiskněte vypínač replikátoru portů na dobu asi čtyř sekund. Notebook se vypne. Může však dojít ke ztrátě neuložených dat.

## Odpojení notebooku od replikátoru portů



- ▶ Zatáhněte za odblokovací páčku ve směru šipky (1), až se notebook slyšitelně odblokuje.
- ▶ Vyzdvihněte notebook (2).

# Bezpečnostní funkce

Váš notebook disponuje různými bezpečnostními funkcemi, s kterými můžete chránit systém a Vaše osobní data před nepovolaným přístupem.

V této kapitole se dozvíte, jak tyto funkce využívat a jaké přednosti nabízí.



Uvědomte si, že v některých případech, když např. zapomenete heslo, ani Vy již nebudete mít přístup k systému a Vaším datům. Dodržujte proto následující pokyny:

- Zálohujte svá data v pravidelných intervalech na externí datové nosiče, např. na externí pevné disky, disky CD, DVD nebo Blu-ray.
- U některých bezpečnostních funkcí musíte zadat heslo. Hesla si poznamenejte a uchovávejte je na bezpečném místě.

Pokud se vám hesla ztratí, musíte se obrátit na náš Service Desk. Na vymazání nebo resetování hesel se nevztahuje záruka, a proto není bezplatné.



## Stručný přehled bezpečnostních funkcí

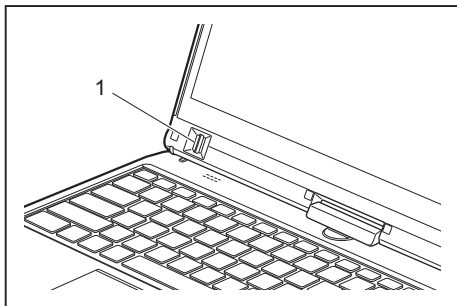


Podrobné informace k bezpečnostní výbavě vašeho přístroje naleznete v příručce „Professional Notebook“, na disku CD/DVD „Drivers & Utilities“ nebo na internetu na adrese ["http://www.fujitsu.com/fts/support/index.html"](http://www.fujitsu.com/fts/support/index.html).

Bezpečnostní funkce	Druh ochrany	Příprava
Bezpečnostní zámek	Mechanický	Přípevněte kabel zámku Kensington Lock (příslušenství) a uzamkněte jej.
Snímač otisků prstů (v závislosti na konfiguraci)	Biometrický	Instalace softwaru pro snímání otisků prstů.
Snímač žil ruky (v závislosti na konfiguraci)	Biometrický	Instalace dodaného softwaru
Ochrana systému BIOS heslem	Ochrana heslem pro nástroj <i>BIOS Setup</i> , operační systém a pevný disk s heslem správce a heslem uživatele. Hesla se skládají maximálně z osmi alfanumerických znaků.	V nástroji <i>BIOS Setup</i> určete minimálně jedno heslo správce a podle přání aktivujte ochranu heslem pro operační systém a pevný disk.
Boot from Removable Media	Zabránění neoprávněnému načtení operačního systému z externích médií (např. USB disk, jednotky USB CD-ROM atd.).	V nástroji BIOS Setup v nabídce <i>Security</i> upravte možnost <i>Boot from Removable Media</i> .
Owner Information	Zobrazení informací od Service Desk nebo majitele během procesu načítání.	V nástroji BIOS Setup v nabídce <i>Security</i> upravte možnost <i>Owner Information</i> .
System Lock	BIOS a systém lze spustit pouze kartou SmartCard a PIN.	Inicializace karty SmartCard v systému BIOS.
Čtečka čipových karet	Ochrana operačního systému pomocí PIN a karty SmartCard	Nainstalujte software pro využití funkcí čtečky karet SmartCard obsažený v dodávce nebo jiný vhodný software.
Modul TPM	Identifikace a autentifikace notebooku	V nástroji <i>BIOS Setup</i> zadejte heslo správce a aktivujte TPM ( <i>Security Chip</i> ).

## Nastavení snímače otisků prstů (v závislosti na konfiguraci)

Snímač otisků prstů může zaznamenat obraz otisku prstu. Pomocí zvláštního softwaru pro otisky prstů je tento obraz vyhodnocen a může být použit jako náhrada hesla.



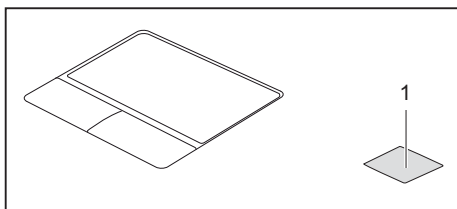
- ▶ Abyste mohli používat snímač otisků prstů (1), nainstalujte software pro snímání otisků prstů.



Aktuální software *Workplace Protect* pro snímač žil dlaně a snímač otisků prstů je k dispozici na Internetu na adrese ["http://www.fujitsu.com/fts/solutions/business-technology/security/secure/index.html"](http://www.fujitsu.com/fts/solutions/business-technology/security/secure/index.html).

## Seřízení snímače žil ruky (v závislosti na konfiguraci)

Snímač otisků prstů slouží ke snímání otisků prstů. Zvláštní software dokáže sejmutý obraz vyhodnocovat, takže lze otisky prstů používat jako náhradu hesla.



- ▶ K tomu, aby snímač otisků prstů (1) fungoval, je nutné nainstalovat software.



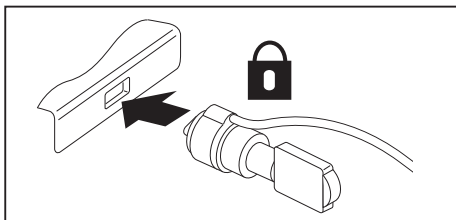
Aktuální software *Workplace Protect* pro snímač žil dlaně a snímač otisků prstů je k dispozici na Internetu na adrese ["http://www.fujitsu.com/fts/solutions/business-technology/security/secure/index.html"](http://www.fujitsu.com/fts/solutions/business-technology/security/secure/index.html).

## Používání bezpečnostního zámku

Přístroj disponuje bezpečnostním zámekem pro kabel Kensington Lock Cable. Svůj notebook můžete zabezpečit proti krádeži pomocí robustního ocelového kabelu Kensington Lock Cable. Tento kabel lze zakoupit jako příslušenství.

**i**

Společnost Fujitsu doporučuje použití číselného zámku.



- Kabel Kensington Lock Cable připojte k zámku na notebooku.

**i**

Pomocí dalšího kabelu Kensington Lock můžete také zabránit krádeži replikátoru portů. Replikátor portů je vybaven dvěma bezpečnostními zámky.

## Nastavení ochrany heslem v nástroji BIOS-Setup-Utility



Než využijete různých možností ochrany heslem v *BIOS-Setup-Utility* pro zabezpečení Vašich dat, vezměte prosím na vědomí následující upozornění:

Hesla si poznamenejte a uchovávejte je na bezpečném místě. Pokud heslo správce zapomenete, ztratíte přístup k Vašemu notebooku. Na vymazání hesla se nevztahuje záruka a náprava je proto zpoplatněna.

**i**

Heslo může být dlouhé maximálně 32 znaků a může se skládat z písmen a číslic a speciálních znaků. Rozlišují se velká a malá písmena.

Při použití speciálních znaků je nutné si uvědomit, že závisí na národní variantě používané klávesnice.

## Ochrana nástroje BIOS-Setup-Utility (heslo dohlížitele a uživatele)



Po zobrazení návodu k použití si tento text vytiskněte. Pokyny totiž nelze při nastavování hesla zobrazit na obrazovce.

Heslem správce i heslem uživatele lze zabránit neoprávněnému použití nástroje *BIOS-Setup-Utility*. Heslo správce slouží k přístupu ke všem funkcím nástroje *BIOS-Setup-Utility*, heslo uživatele jen k části funkcí. Heslo uživatele můžete nastavit pouze po zadání hesla správce.



Spuštění a použití nástroje *BIOS-Setup-Utility* je popsáno v kapitole ["Nastavení v nástroji BIOS Setup Utility"](#), [Strany 96](#).

### Zadání hesla správce a hesla uživatele

- ▶ Otevřete *BIOS-Setup-Utility* a vyberte nabídku *Security*.
- ▶ Označte pole *Set Supervisor Password* a stiskněte klávesu Enter.
- ↳ Výzva *Enter new Password*: Vás požádá, abyste zadali heslo.
- ▶ Zadejte heslo a stiskněte klávesu Enter.
- ↳ Výzva *Confirm new Password* Vás požádá, abyste heslo potvrdili.
- ▶ Zadejte heslo znovu a stiskněte klávesu Enter.
- ↳ Oznámením *Changes have been saved* bude potvrzeno, že nové heslo bylo uloženo.
- ▶ Pro zadání hesla uživatele vyberte pole *Set User Password* a postupujte stejně jako při zadání hesla správce.
- ↳ Pokud nechcete učinit žádná další nastavení, můžete *BIOS-Setup-Utility* ukončit.
- ▶ Vyberte v nabídce *Exit* položku *Save Changes & Exit*.
- ▶ Vyberte *Yes* a stiskněte klávesu Enter.
- ↳ Notebook se restartuje a nově nastavené heslo vstoupí v platnost. Až nyní budete chtít otevřít *BIOS-Setup-Utility*, budete muset nejprve vložit heslo správce nebo heslo uživatele. Uvědomte si prosím, že s heslem uživatele máte přístup jen k několika málo nastavením systému BIOS.

### Změna hesla správce nebo hesla uživatele

Heslo správce můžete změnit jen tehdy, když jste se v *BIOS-Setup-Utility* přihlásili heslem správce.

- ▶ Otevřete *BIOS-Setup-Utility* a vyberte nabídku *Security*.
- ▶ Při změně hesla postupujte stejně jako při zadání hesla.

## Zrušení hesla

Při zrušení hesla, aniž byste nastavili nové, postupujte následovně:

- ▶ Otevřete *BIOS-Setup-Utility* a vyberte nabídku *Security*.
- ▶ Označte pole *Set Supervisor Password* resp. *Set User Password* a stiskněte klávesu Enter.
- ↳ Oznámení *Enter Current Password* Vás pak vyzve zadat aktuální heslo.  
Oznámení *Enter New Password* Vás pak vyzve zadat nové heslo.
- ▶ Při této výzvě stiskněte dvakrát klávesu Enter.
- ▶ Vyberte v nabídce *Exit* položku *Save Changes & Exit*.
- ▶ Vyberte *Ano* a stiskněte klávesu Enter.
- ↳ Notebook se restartuje a heslo je zrušeno.  
Heslem správce současně zrušíte účinnost hesla uživatele.

## Ochrana spuštění operačního systému heslem



Heslem správce, které jste zadali v *BIOS-Setup-Utility* (viz část "[Zadání hesla správce a hesla uživatele](#)", [Strany 64](#)), můžete také uzamknout spuštění operačního systému.

### Aktivace ochrany systému

- ▶ Otevřete *BIOS-Setup-Utility* a vyberte nabídku *Security*.
- ▶ Vyberte možnost *Password on Boot* a stiskněte klávesu Enter.
- ▶ Vyberte požadovanou možnost (*Disabled*, *First Boot* nebo *Every Boot*) a stiskněte klávesu Enter.
- ▶ Vyberte v nabídce *Exit* možnost *Save Changes & Exit*.
- ↳ Notebook se restartuje. Budete požádán, abyste zadali Vaše heslo (heslo správce).

### Zrušení ochrany systému

- ▶ Otevřete *BIOS-Setup-Utility* a vyberte nabídku *Security*.
- ▶ Vyberte možnost *Password on Boot* a stiskněte klávesu Enter.
- ▶ Vyberte možnost *Disabled* a stiskněte klávesu Enter.
- ↳ Pokud nechcete učinit žádná další nastavení, můžete *BIOS-Setup-Utility* ukončit.
- ▶ Vyberte v nabídce *Exit* možnost *Save Changes & Exit*.
- ↳ Notebook se restartuje. Váš systém již není chráněn heslem.

## Ochrana heslem pro pevný disk

Když bylo zadáno heslo správce, lze navíc v nabídce *Hard Disk Security* zadat heslo pro pevný disk.

Pevný disk je chráněn tímto heslem. Data na tomto disku lze jen tehdy načíst do jiného systému, když je zadáno správné heslo.

## Čtečka karet SmartCard

Karty SmartCard nejsou s přístrojem standardně dodávány. Můžete používat všechny karty SmartCard, které odpovídají standardu ISO 7816-1, ISO 7816-2 nebo ISO 7816-3. Karty SmartCard lze zakoupit od různých výrobců.

S příslušným softwarem může kartu SmartCard používat jako alternativu k ochraně heslem, avšak také jako digitální podpis, k zakódování vaší elektronické pošty nebo pro internetové bankovníctví.

Doporučujeme, abyste zásadně používali dvě karty SmartCard. Jednu z těchto karet SmartCard mějte stále uloženu na bezpečném místě, když druhou kartu SmartCard nosíte s sebou.

Pro plné využívání všech bezpečnostních výhod vašeho notebooku potřebujete čipovou kartu CardOS od společnosti Fujitsu.



Kartu SmartCard lze používat pouze s kódem PIN, který při ztrátě karty SmartCard zajišťuje maximální ochranu. Karta CardOS SmartCard bude po zadání tří nesprávných kódů PIN z důvodu vaší maximální bezpečnosti zablokována.

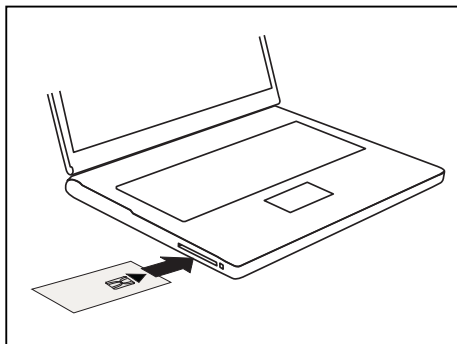
Při prvním použití vaší karty CardOS SmartCard je nutné zadat buďto přednastavený kód PIN "12345678" nebo kód PIN, který vám byl sdělen správcem systému.

## Zasunutí karty SmartCard



Při vkládání a vyjímání karty SmartCard nepoužívejte násilí.

Dbejte na to, aby se do čtečky karty SmartCard nedostaly žádné cizí předměty.



- ▶ Zasuňte kartu SmartCard do čtečky paměťových karet SmartCard tak, aby čip směřoval nahoru.

## Funkce SystemLock s čipovou kartou

Se systémem *SystemLock* lze přístroj spustit pouze inicializovanou kartou SmartCard (SICRYPT, CardOS nebo Fujitsu) a osobním tajným číslem (PIN). SmartCard a PIN jsou kontrolovány již při spuštění systému v BIOS, tedy ještě před spuštěním operačního systému.

SmartCard SystemLock		
SmartCard SystemLock	Not Installed	Item Specific Help
Install Single PC:	[Enter]	Installs the security for this PC, and creates a new SystemLock Admin SmartCard dedicated to this PC.
Install Group PC:	[Enter]	
		SmartCard data will be overwritten.
		A correct SmartCard is required for a permanent installation



Všechny nové karty SmartCard mají předem nastaveno PIN (Personal Identification Number) a PUK (Personal Unblocking Key).

U karet SICRYPT a CardOS SmartCard je PIN a PUK předem nastaveno na *12345678*.

U Fujitsu je PIN předem nastaveno na *0000* a PUK na *administrator*. Z bezpečnostních důvodů byste měli PIN a PUK bezpodmínečně změnit.

Aby bylo i za běžícího provozu kontrolováno, zda je vložena správná karta SmartCard, potřebujete dodatečný software, jako např. Smarty.



Informace o provedení odinstalace funkce *SystemLock* naleznete v položce "SystemLock deinstallieren". Systém, který byl zabezpečen systémem *SystemLock*, již nelze odblokovat.

Vytvořte si vždy záložní kopii použité karty SmartCard.

## Přístupová práva pro karty SmartCard

Nová karta SmartCard má pouze předem nastavená PIN a PUK. Až když je karta SmartCard inicializována, budou určena přístupová práva a zadána individuální PIN a PUK. Podle toho, jaká přístupová práva karta SmartCard obsahuje, bude označena následovně:

- User SmartCard: Spuštění systému, změna PIN
- Super User SmartCard: Spuštění systému, změny v *BIOS Setup*, změna PIN
- Servisní karta SmartCard: Změny v nástroji *BIOS-Setup*, spuštění operačního systému není možné
- Admin SmartCard: Spuštění systému, změny v *BIOS Setup*, změna PIN, odinstalování systému *SystemLock*, instalování karet SmartCard, odblokování karet SmartCard

V následující tabulce naleznete přehled, jaká práva mají dané karty SmartCard při vložení PIN nebo PUK:

	User Karta SmartCard		Super User Karta SmartCard		Service Karta SmartCard		Admin Karta SmartCard	
	PIN	PUK	PIN	PUK	PIN	PUK	PIN	PUK
Spuštění systému	X		X				X	
Vyvolání BIOS Setup			X		X		X	
Změna vlastního kódu PIN	X		X		X		X	X
Odblokování vlastní zablokované karty SmartCard		x*		x*		x*		X
Odblokování všech zablokovaných karet SmartCard								X
Vytvoření uživatelských karet								X
Odinstalování systému SystemLock								X

\* Nastaveno v *BIOS Setup* (*Unblock own SmartCard*)

Obvykle je pro ovládání systému vždy k dispozici jedna karta Admin SmartCard a minimálně jedna karta User nebo Super User SmartCard.



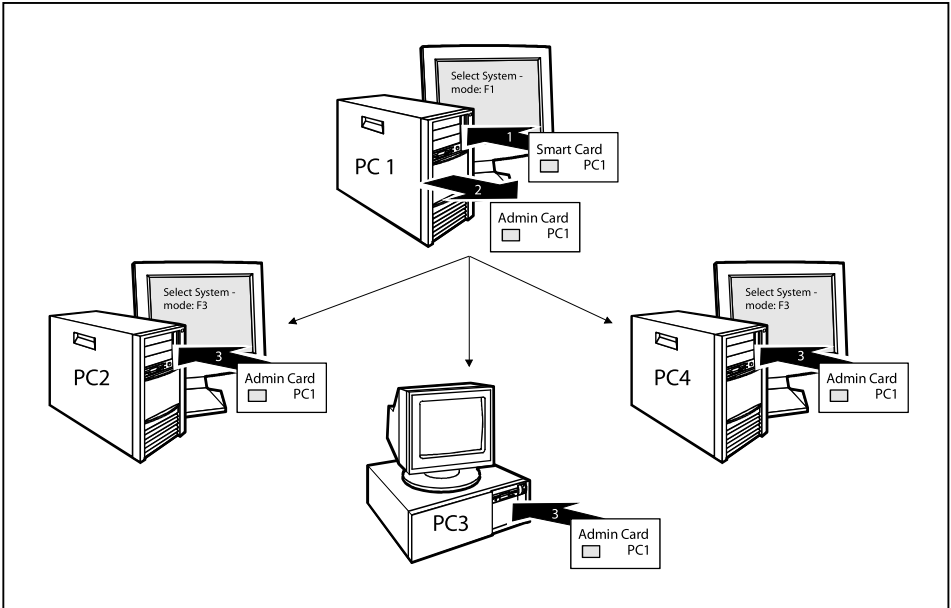
## Karta SmartCard uživatelské skupiny

Systémem *SystemLock* lze vytvářet uživatelské skupiny. To umožňuje jednou kartou SmartCard spouštět více systémů. Jedna uživatelská skupina se sestává z minimálně dvou systémů. Každý uživatel, který smí systémy spouštět, obdrží kartu SmartCard. Touto kartou SmartCard může uživatel volitelně spouštět některý ze systémů.

### Zásady zřizování uživatelských skupin

Při instalování systému *SystemLock* je první PC v uživatelské skupině založen jako "Single PC". Přitom vznikne karta Admin SmartCard, kterou se vytvoří uživatelská skupina. Každý další přístroj je při instalaci systému *SystemLock* založen jako "Group PC". Vložíte stávající kartu Admin SmartCard, informace se načtou a přístroj bude přidán k uživatelské skupině. Karta Admin SmartCard rozhodne, ke kterým uživatelským skupinám přístroj náleží.

Jestliže používáte čipové karty FSC-CardOS, lze funkci *SystemLock* spravovat aplikací systému Windows "SystemLock Admin". Aplikací "SystemLock Admin" lze funkci *SystemLock* pohodlně spravovat na úrovni operačního systému, zakládat organizační jednotky a skupiny funkce SystemLock, vytvářet čipové karty pro organizační jednotky a skupiny, udělovat přístupová oprávnění různých stupňů uživatelským kartám a také dálkově obnovovat přístupová oprávnění. Můžete měnit kód PIN nebo PUK vaší čipové karty nebo čipových karet jiných uživatelů a zablokované karty opět aktivovat. Přesný popis je uveden v nápovědě aplikace "SystemLock Admin".



Aby uživatel získal přístup k systémům v rámci uživatelské skupiny, je třeba systémem *SystemLock* ještě vytvořit karty User SmartCard nebo karty Super User SmartCard. Kartou User SmartCard nebo Super User SmartCard se uživatel může přihlásit do každého systému v rámci uživatelské skupiny.

## Instalace systému SystemLock

Při první instalaci se první karta SmartCard stane kartou SmartCard správce. Má spolu s kódem PUK všechna přístupová práva a měla by proto být uložena na bezpečném místě. Smí ji používat pouze autorizovaný uživatel (správce), např. pro instalaci uživatelských karet.

Pokud chcete založit uživatelskou skupinu, potřebujete kartu SmartCard správce. Tuto kartu SmartCard správce používáte pro přidávání dalších systémů k uživatelské skupině.

## Založení prvního systému uživatelské skupiny nebo jednotlivého systému pro SystemLock

- ▶ Spustíte přístroj a vyvolejte BIOS Setup.
- ▶ Zvolte v nabídce *Security* stránku *SmartCard SystemLock*.
- ↳ Objeví se následující nabídka SmartCard SystemLock:

Security		
SmartCard SystemLock		Item Specific Help
SmartCard SystemLock	Not Installed	Installs the security from a SystemLock Admin SmartCard into this PC without modifying any data on the SmartCard.
Install Single PC	[Enter]	
Install Group PC	[Enter]	
<div style="border: 1px solid gray; padding: 5px; display: inline-block;">                 Enter PIN: [            ]             </div>		rect SmartCard is red for a permanent installation.

- ▶ Zasuňte novou kartu SmartCard do čtečky a stiskněte klávesu Enter.



Nové karty SmartCards mají předem nastaveno PUK (viz výše).

Jestliže chcete znovu inicializovat již instalovanou kartu SmartCard, musíte znát PUK, které bylo této kartě SmartCard přiděleno.

► Vložte PUK.

↳ Objeví se:

- *ACCESS DENIED* = Vložili jste špatné PUK. Po šesti chybných pokusech bude karta SmartCard zablokována a nelze ji již použít.

► Při následující zprávě vložte nový PIN.

↳ *Enter new PIN:*

*Confirm new PIN:*



Pro nové PUK jsou přípustná čísla čtyř až osmimístná. Z bezpečnostních důvodů doporučujeme, abyste PUK u každé karty SmartCard změnili a používali osmimístné číslo.

► Pro potvrzení vložte nový PIN ještě jednou.

↳ Objeví se:

- *PIN/PUK do not match* = Potvrdili jste PIN chybně. Budete vyzváni k opětovnému vložení nového PIN a jeho potvrzení.

Po potvrzení nového PIN prosím několik sekund vyčkejte: Instaluje se systém *SystemLock*.

Při úspěšné instalaci se objeví zpráva:

Setup Notice
Changes have been saved
[Continue]

► Stiskněte nyní klávesu Enter. Objeví se nabídka správy systému SystemLock:

Security		Item Specific Help
SmartCard SystemLock		
SmartCard SystemLock	Installed	<p>Allows to deactivate The smartcard security.</p> <p>ATTENTION: Always check the BIOS password settings after uninstalling SystemLock.</p> <p>NOTICE: Reinstalling a SinglePC implies re-initializing all of your smartcards</p>
Uninstall:	[Enter]	
BIOS Recovery:	[Allowed]	
SmartCard and Pin	[Always required]	
SmartCard Initialization		
Admin SmartCard	[Enter]	
SuperUser SmartCard:	[Enter]	
User SmartCard:	[Enter]	
Service SmartCard:	[Enter]	
SmartCard Configuration		
Change PIN:	[Enter]	
Change PUK:	[Enter]	
Unblock SmartCard:	[Enter]	

- ▶ Než novou kartu SmartCard odeberete, měli byste z bezpečnostních důvodů bezpodmínečně změnit předem nastavené PUK. V nabídce *SmartCard Configuration* zvolte možnost *Change PUK*, stiskněte klávesu Enter a zadejte nové PUK.

- ▶ Nejprve vložte předem nastavené PUK.

↳ *Enter the PUK:*

Nové karty SmartCards mají předem nastaveno PUK (viz výše).

Jestliže chcete znovu inicializovat již instalovanou kartu SmartCard, musíte znát PUK, které bylo této kartě SmartCard přiděleno.

- ▶ Vložte PUK.

↳ Objeví se:

- *ACCESS DENIED* = Vložili jste špatné PUK. Po šesti chybných pokusech bude karta SmartCard zablokována a nelze ji již použít.

- ▶ Následně vložte nové PUK.

↳ *Enter new PUK:*

*Confirm new PUK:*



Pro nové PUK jsou přípustná čísla čtyř až osmimístná. Z bezpečnostních důvodů doporučujeme, abyste PUK u každé karty SmartCard změnili a používali osmimístné číslo.

- ▶ Pro potvrzení vložte nové PUK ještě jednou.

↳ Objeví se:

- *PIN/PUK do not match* = Potvrdili jste PUK chybně. Budete poté vyzváni k opětovnému vložení nového PUK a jeho potvrzení.

Postup pro inicializaci další karty SmartCard naleznete v části "[Výkon funkcí správce](#)", [Strany 75](#).

- ▶ Jestliže žádnou další kartu SmartCard inicializovat nechcete, stiskněte klávesu Esc a odeberte kartu Admin-SmartCard. Nikdy si nesmíte zapsat PIN nebo PUK na kartu SmartCard!



Uchovávejte kartu SmartCard a PIN/PUK na bezpečném místě a chraňte je před neoprávněným přístupem.

## Přidání systému k uživatelské skupině

- ▶ Spustíte přístroj.
- ▶ Vyvolejte *BIOS Setup* a vyberte v nabídce *Security* stránku *SmartCard SystemLock*.
- ↳ Objeví se následující nabídka *SmartCard SystemLock*:

Security		Item Specific Help
SmartCard SystemLock		Item Specific Help
SmartCard SystemLock	Not Installed	Installs the security from a SystemLock Admin SmartCard into this PC without modifying any data on the SmartCard.
Install Single PC	[Enter]	
Install Group PC	[Enter]	
<div style="border: 1px solid gray; padding: 5px; display: inline-block;">           Enter PIN: [       ]         </div>		Direct SmartCard is required for a permanent installation.

- ▶ Zasuňte kartu Admin SmartCard uživatelské skupiny.
  - ↳ *Enter PIN:*
  - ▶ Vložte PIN.
  - ↳ Objeví se:
    - *ACCESS DENIED* = Potvrdili jste PIN chybně. Poté budete vyzváni k opětovnému vložení nového PIN a jeho potvrzení. Po třech chybných pokusech bude karta SmartCard zablokována a lze ji opět aktivovat pouze pomocí PUK.
- Enter the PUK:*

► Vložte PUK.

↳ Objeví se:

- *ACCESS DENIED* = Vložili jste špatné PUK. Po šesti chybných pokusech bude karta SmartCard zablokována a nelze ji již použít.

Po vložení PIN a PUK několik sekund vyčkejte: Instaluje se systém *SystemLock*.

Při úspěšné instalaci se objeví zpráva:

Setup Notice
Changes have been saved
[Continue]

Stiskněte nyní klávesu Enter. Objeví se nabídka správy systému SystemLock:

Security	
SmartCard SystemLock	Item Specific Help
SmartCard SystemLock      Installed Uninstall:                    [Enter] BIOS Recovery:               [Allowed] SmartCard and Pin           [Always required]	Allows to deactivate The smartcard security.
SmartCard Initialization Admin SmartCard             [Enter] SuperUser SmartCard:       [Enter] User SmartCard:              [Enter] Service SmartCard:          [Enter]	ATTENTION: Always check the BIOS password settings after uninstalling SystemLock.
SmartCard Configuration Change PIN:                   [Enter] Change PUK:                  [Enter] Unblock SmartCard:         [Enter]	NOTICE: Reinstalling a SinglePC implies re-initializing all of your smartcards

Vytvořte pro přístroj uživatelskou kartu, jak je popsáno v části "[Výkon funkcí správce](#)", [Strany 75](#).

- Jestliže žádnou další kartu SmartCard inicializovat nechcete, stiskněte klávesu Esc a odeberte kartu Admin-SmartCard.

## Výkon funkcí správce

Jestliže máte interní čtečku čipových karet, můžete přístroj zapnout vložením čipové karty. Jestliže přístroj zapnete vypínačem, zobrazí se následující zpráva:

*system SystemLock*

*Insert a SmartCard.*

► Zasuňte kartu Admin SmartCard. Obdržíte následující zprávu:

↳ *Enter your PIN:*

Nyní můžete zvolit:

*F2=Setup, F3=Change PIN, F4=Administration*

► Stisknete funkční klávesu **[F4]**. Obdržíte následující zprávu:

↳ *Enter the PUK:*

► Jestliže PUK nebylo zadáno správně, obdržíte následující zprávu:

↳ *PUK OK.*

*Initialize another SmartCard or press ESC to abort?*

*F5=User, F6=SuperUser, F7=Admin, F8=Service, F9=Unblock SmartCard, F10=Uninstall*

**[F5]**: Normální karta User SmartCard (přístupové právo „System“):

Umožňuje spuštění systému, avšak zakazuje změny v BIOS Setup.

**[F6]**: Rozšířená karta User SmartCard (přístupové právo „System and Setup“):

Umožňuje spuštění systému a změny v BIOS Setup.

**[F7]**: Admin SmartCard (přístupové právo „Admin“):

Umožňuje vytvářet další karty Admin SmartCard.

**[F8]**: Service SmartCard (přístupové právo „Service“):

Umožňuje pouze změny v BIOS Setup.

**[F9]**: Opětovná aktivace blokové karty User SmartCard.

Umožňuje znovu vložit User PIN.

**[F10]**: Odinstaluje systém SystemLock.

Další karty SmartCard by se měly vytvářet buďto jako normální karty User SmartCard ("System") nebo jako rozšířené karty User SmartCard ("System and Setup"). Ty pak mají omezený přístup k přístroji.

► Stisknete požadovanou funkční klávesu. Obdržíte následující hlášení:

↳ *Remove the SmartCard.*

► Odeberte kartu Admin SmartCard.

↳ *Insert a SmartCard.*



Uchovávejte kartu Admin SmartCard na bezpečném místě a chraňte ji před neoprávněným přístupem.

▶ Zasuňte další kartu SmartCard. Inicializuje se dle vašich požadavků.

↳ Obdržíte následující zprávu:

*Remove the SmartCard.*



U všech dalších karet SmartCard vždy změňte PIN a PUK. PUK karty SmartCard je potřeba pro opětovné aktivování zablokované karty SmartCard.

▶ Odeberte kartu User SmartCard a popište ji, např. jménem uživatele. Nikdy si ale nesmíte zapsat PIN na kartu SmartCard!



## Vzdálené odblokování – F4

Předpoklad:

Přístroj je centrálně spravován v rámci určité organizační jednotky a je zaregistrován v databázi SystemLock Admin. Karta SmartCard použitá k instalaci skupiny musí být předtím inicializovaná programem Windows *SystemLock Admin.EXE* (viz ["Karta SmartCard uživatelské skupiny", Strany 69](#)).

Vzdálené odblokování "remote" přístupu k přístroji pro uživatele nebo vzdálené povolení jednorázového přístupu k přístroji pro hosta nebo servisního technika "remote" provedete následujícím postupem:

- ▶ Spustíte přístroj.
- ↳ Zobrazí se zpráva *Insert a SmartCard*.
- ▶ Stisknete tlačítko F4.

SmartCard SystemLock	
Org Unit:	Company Department 1
PC Group:	Group 1
I-CODE 1:	0123456789ABCDEF
I-CODE 2:	0123456789ABCDEF

Objeví se dialogové okno:

- ↳ Uživatel se nyní musí obrátit na svého správce nebo hotline vykonávající správu a sdělit zobrazená data a kódy.

Správce pak stanoví druh jednorázového přístupového oprávnění:

<i>User access</i>	Uživatel může systém spustit jen jednou.
<i>Service access</i>	Jednorázový přístup do systému BIOS pro servisní účely, bez přístupu k funkcím SystemLock.
<i>Admin access</i>	Přístup do systému BIOS a k funkcím SystemLock, např. k odblokování přístroje při ztrátě příslušné karty SmartCard.

Podle daného stanoveného přístupového oprávnění je vytvořen odblokovací kód a sdělen uživateli přes Hotline.

Uživatel nejprve musí na systému, který chce odblokovat, stisknout klávesu Enter, vložit první polovinu (kód 1) odblokovacího kódu a potvrdit klávesou Enter. Objeví se dialogové okno pro vložení a potvrzení druhé poloviny (kód 2) odblokovacího kódu. V případě chybného vložení lze vkládání libovolně často opakovat.

Jestliže bylo všech 32 znaků odblokovacího kódu vloženo správně, spustí se přístroj s právy jak mu je přiřadil správce, jakoby byla karta SmartCard vložena.

**i**

Odblokovací kód lze použít ke spuštění přístroje jen jednou; ztratí platnost ihned po zahájení spuštění přístroje. Jestliže chcete přístroj vypnout a znovu spustit bez karty SmartCard, musíte pokaždé opakovat výše popsany postup.

### Zapnutí přístroje se systémem SystemLock

Jestliže máte interní čtečku čipových karet, můžete přístroj zapnout vložením čipové karty. Jestliže přístroj zapnete vypínačem, zobrazí se následující zpráva:

*Insert a SmartCard.*

▶ Vložte kartu SmartCard.

↳ *Enter PIN:*

▶ Vložte PIN.

↳ Objeví se:

*ACCESS DENIED* = Vložili jste špatný PIN. Po třech chybných pokusech bude karta SmartCard zablokována a lze ji opět odblokovat pouze vložením PUK.

↳ V závislosti na právech vaší karty SmartCard můžete, zatímco je zpráva zobrazena na monitoru, vybrat následující funkce:

*F2=Setup, F3=Change PIN*

S příslušnými právy karty SmartCard můžete pomoci

**F2**: spustit nástroj BIOS Setup.

**F3**: změnit PIN.

Jestliže nevyberete žádnou funkci, systém se spustí.

### Spuštění nástroje BIOS Setup **F2**

Musí být vložena karta SmartCard s příslušnými právy (Super User, Service nebo Admin).

### Změna PIN

Změnit PIN lze u každé inicializované karty SmartCard.

▶ Stiskněte funkční klávesu **F3**.

▶ Vložte starý PIN.

▶ Vložte nový PIN.



Pro nový PIN jsou přípustná čísla čtyř až osmimístná. Z bezpečnostních důvodů doporučujeme, abyste PIN u každé karty SmartCard změnili a používali osmimístné číslo.

▶ Potvrďte nový PIN.

### Odinstalování systému SystemLock

▶ Spustíte přístroj.

▶ Postupujte podle pokynů popsaných v části "[Výkon funkcí správce](#)", [Strany 75](#). Zvolte "Uninstall" pro odinstalování systému *SystemLock*. Poté můžete přístroj opět provozovat bez karty SmartCard.

## Chybové zprávy

V této kapitole naleznete chybové zprávy, které podávají základní desky a čtečka karet SmartCard.

Chyba	Příčina
<i>Boot access denied</i>	Karta SmartCard nemá přístupová práva k systému.
<i>Check your SmartCard</i>	Karta SmartCard je buďto vložena nesprávně nebo se nejedná o vhodnou kartu SmartCard pro SystemLock.
<i>SmartCard reader FAILURE</i>	Na sériovém rozhraní k čtečce SmartCard došlo k chybě. Jestliže se tato chyba objevuje častěji, je třeba zkontrolovat spojení mezi čtečkou karet SmartCard a základní deskou nebo čtečku karet SmartCard vyměnit. Dokud se tato chyba vyskytuje, je přístup k systému zablokován.
<i>Non authorized SmartCard</i>	Kartu SmartCard nelze na tomto přístroji použít. Karta SmartCard byla konfigurována pro jiný přístroj.
<i>SystemLock installation FAILED:</i>	Při instalaci systému <i>SystemLock</i> došlo k chybě. Přístroj nevypínejte, nýbrž vložte „disketu BIOS Flash“. Proveďte aktualizaci systému BIOS a pokuste se provést instalaci znovu.
<i>The SmartCard is blocked. Enter the PUK:</i>	Překročili jste maximální počet chybných pokusů při vložení PIN. Karta SmartCard je zablokována. Vložením PUK správce kartu SmartCard opět aktivujete. Poté musíte vložit nový PIN uživatele, aby bylo možné spustit systém znovu.

## Modul TPM

Aby bylo možné využívat modul TPM, je **bezpodmínečně nutné před instalací softwaru** zapnout modul TPM v nástroji *BIOS Setup*. Předpokladem k tomu je, že bylo vytvořeno alespoň heslo správce (viz ["Bezpečnostní funkce"](#), [Strany 60](#)).

## Aktivace TPM

- Předpoklad: Nastavili jste heslo správce, viz ["Bezpečnostní funkce"](#), [Strany 60](#).
- ▶ Spustíte nástroj BIOS Setup a vyberte nabídku *Security*.
- ▶ Označte políčko *TPM Security Chip Setting* a stiskněte klávesu Enter.
- ▶ Vyberte položku *Enabled* pro aktivaci TPM
- ↳ Po aktivaci TPM se objeví položka nabídky *Clear Security Chip*.  
Položkou *Clear Security Chip* můžete vymazat uživatele v TPM. Položkou *Enabled* budou vymazány všechny tajné kódy (např. SRK - Storage Root Keys, AIK - Attestation Identity Keys, atd.) vygenerované aplikacemi.  
Uvědomte si, že pak již nebudete mít přístup k datům, která jste zašifrovali kódy založenými na uživateli!
- ▶ Zvolte v nabídce *Exit* možnost *Exit Saving Changes*.
- ▶ Stiskněte klávesu Enter a zvolte možnost *Yes* (Ano).
- ↳ Notebook se restartuje a TPM je po opětovném spuštění zapnuto.

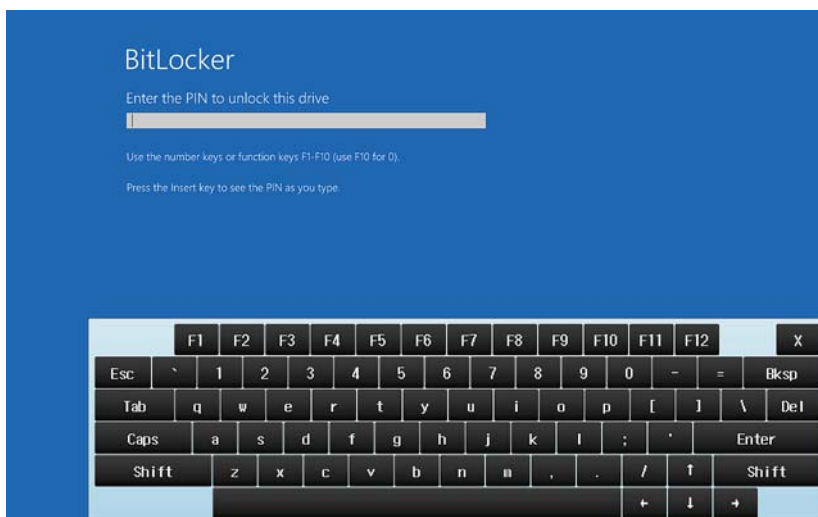
### Deaktivace TPM

- Předpoklad: Nastavili jste heslo správce, viz "[Bezpečnostní funkce](#)", [Strany 60](#).
  - ▶ Spustíte nástroj BIOS Setup a vyberte nabídku *Security*.
  - ▶ Označíte políčko *TPM Security Chip Setting* a stisknete klávesu Enter.
  - ▶ Vyberte položku *Disabled* pro deaktivaci TPM.
  - ▶ V nabídce *Exit* (Konec) vyberte možnost *Exit Saving Changes* (Uložit změny a ukončit).
  - ▶ Stisknete klávesu Enter a zvolíte možnost *Yes* (Ano).
- ↳ Notebook se restartuje a TPM je deaktivováno.

### Aktivace zadávání hesla pomocí klávesnice na obrazovce (klávesnice na obrazovce pro zadání hesla nastaveného v nástroji BitLocker)

Je-li aktivován modul TPM, můžete v nástroji BIOS Setup aktivovat zobrazení klávesnice na vnitřní dotykové obrazovce.

- ▶ Spustíte nástroj BIOS Setup a vyberte nabídku *Advanced* (Pokročilé nastavení).
  - ▶ Označíte možnost *Boot Configurations* (Nastavení spouštění) a stisknete klávesu Enter.
  - ▶ Z nabídky *UEFI Boot On-Screen Keyboard* vyberte možnost *Enable* nebo *Disable*.
  - ▶ V nabídce *Exit* (Konec) vyberte možnost *Exit Saving Changes* (Uložit změny a ukončit).
  - ▶ Stisknete klávesu Enter a vyberte *Yes*.
- ↳ Notebook se restartuje a zobrazí se dialogové okno s výzvou k zadání hesla. Klávesnici aktivujete klepnutím na políčko, do kterého se zadává heslo.



# Připojení externích zařízení



Před připojením zařízení k notebooku nebo jejich odpojením od notebooku v každém případě dodržujte bezpečnostní pokyny v kapitole "[Důležité pokyny](#)", [Strany 12](#).

Přečtěte si vždy dokumentaci k externímu zařízení, které chcete připojit.

Nikdy nepřipojujte nebo nevytahujte kabely za bouřky.

Netahejte při odpojování za kabely! Vždy je uchopte za zástrčku.

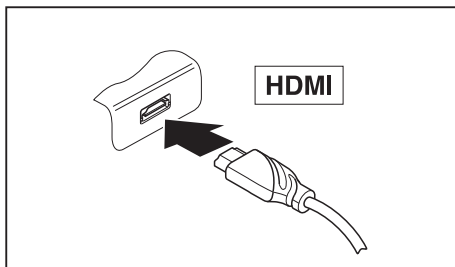


U některých zařízení, např. zařízení USB, není nutné vypnout notebook a zařízení před připojením a odpojením. Další informace o tom, zda je nutné zařízení vypnout, získáte v dokumentaci k vašemu externímu zařízení.

Pro některá externí zařízení je nutné nainstalovat a inicializovat speciální software (např. ovladač) (viz dokumentace externího zařízení a operačního systému).

## Přípojka HDMI

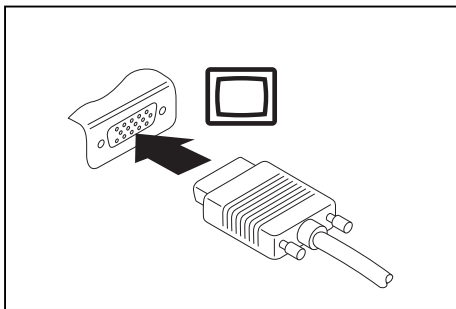
Do přípojky HDMI notebooku můžete připojit externí zesilovač, LCD TV nebo plazmový televizor s přípojkou HDMI.



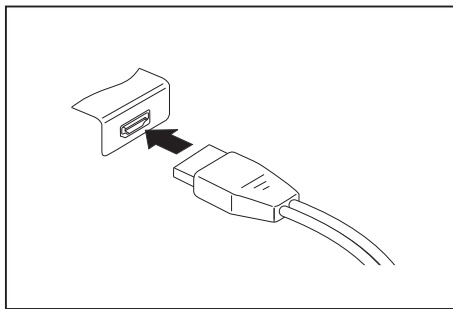
- ▶ Připojte datový kabel na externí přístroj.
- ▶ Připojte datový kabel do přípojky HDMI notebooku.

## Připojení externího monitoru

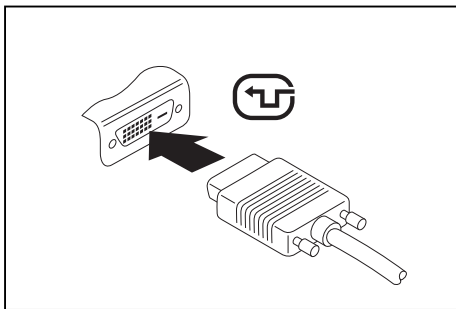
Analogový monitor se připojuje k notebooku nebo k volitelnému replikátoru portů (přípojka pro monitor VGA). Digitální monitor se připojuje k volitelnému replikátoru portů (přípojka pro monitor DVI-D). Výstup na monitor je omezen na maximálně dva monitory současně (viz ["Klávesové zkratky", Strany 42](#), část "Přepnutí výstupu na monitor").



Analogový konektor VGA (na notebooku nebo na volitelném replikátoru portů)



Digitální přípojka DisplayPort (na volitelném replikátoru portů)



Digitální konektor DVI-D (připojený k volitelnému replikátoru portů)

- ▶ Vypněte notebook a externí monitor.
- ▶ Datový kabel externího monitoru připojte do přípojky pro monitor.
- ▶ Zapněte nejprve externí monitor a pak notebook.



Můžete také přepínat tam a zpět mezi externím monitorem a LCD monitorem notebooku, viz kapitola ["Klávesové zkratky", Strany 42](#).

Můžete zobrazit stejný obraz na externím monitoru a LCD monitoru notebooku současně.

## Připojení USB přístrojů

K portům USB lze připojit externí zařízení, která rovněž disponují rozhraním USB (např. jednotku DVD, tiskárnu, skener nebo modem).



USB přístroje mají funkci hot-plug. Proto lze kabely USB přístrojů připojit a odpojit, zatímco je systém zapnutý.

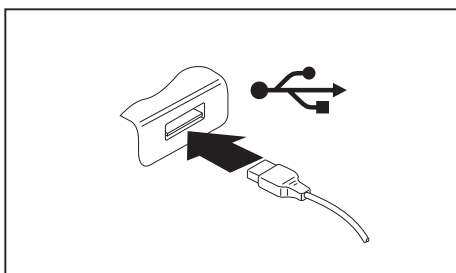
Port USB 1.x má maximální hodnotu datového přenosu 12 Mb/s.

Port USB 2.0 podporuje rychlost datového přenosu až 480 Mb/s.

Port USB 3.0 podporuje rychlost datového přenosu až 5 Gb/s.

Port USB 3,1 podporuje rychlost datového přenosu až 10 Gb/s.

Další informace naleznete v dokumentaci k USB přístrojům.



- ▶ Připojte datový kabel na externí přístroj.
- ▶ Připojte datový kabel do portu USB notebooku.



### Ovladač přístroje

Váš operační systém USB přístroje automaticky rozpozná a instaluje je.

## Přípojka USB s funkcí nabíjení (USB Type-C™)

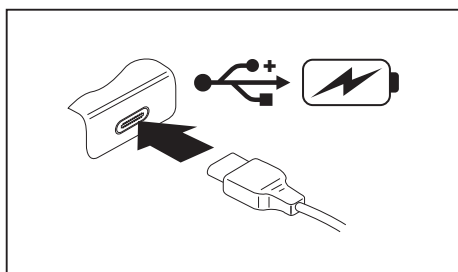
Prostřednictvím této přípojky lze nabíjet zařízení USB nebo provozovat zařízení bez potřeby dodatečného napájení (např. monitor nebo tiskárna).

To je možné i při vypnutém notebooku, pokud v nástroji *BIOS Setup Utility* v nabídce *Advanced - Miscellaneous Configurations* aktivujete funkci *USB Type-C Power Delivery on System-Off*. Informace o spuštění a použití nástroje *BIOS Setup Utility* jsou uvedeny v části "[Nastavení v nástroji BIOS Setup Utility](#)", [Strany 96](#).



Zařízení USB disponují funkcí zapojení za provozu. Proto lze kabely zařízení USB připojovat a odpojovat, i když je systém zapnutý.

Další informace naleznete v dokumentaci k zařízením USB.



- ▶ Připojte datový kabel k externímu zařízení.
- ▶ Připojte datový kabel do přípojky USB na notebooku (USB Type-C™).



## Port USB s funkcí nabíjení (Anytime USB charge)

U tohoto portu USB lze připojená zařízení USB nabíjet nebo napájet (např. nabíjení PDA nebo mobilního telefonu nebo připojení USB lampy).

To je možné i při vypnutém notebooku, pokud v nástroji *BIOS Setup Utility* v nabídce *Advanced - Miscellaneous Configurations* aktivujete funkci *Anytime USB Charge*. Pokud přitom zvolíte nastavení *AC*, zařízení bude nabíjeno pouze při připojeném síťovém zdroji.

Informace o spuštění a použití nástroje *BIOS Setup Utility* jsou uvedeny v části "[Nastavení v nástroji BIOS Setup Utility](#)", Strany 96.

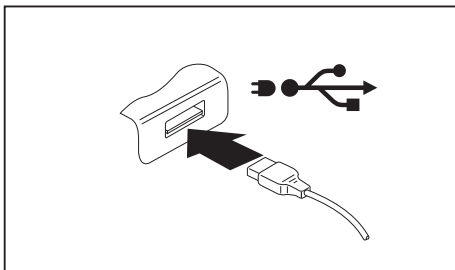


Doporučujeme provozovat notebook s připojeným síťovým zdrojem, pokud je používána USB přípojka s funkcí nabíjení, protože se životnost akumulátoru snižuje, pokud jsou nabíjena dodatečná USB zařízení.

Síťový zdroj musí být při vypínání notebooku již připojen, protože jinak nebude funkce nabíjení přes USB aktivní a proto by připojená zařízení USB nemohla být nabita.



Některá zařízení USB (např. mobilní telefony) vyžadují pro používání funkce nabíjení přes USB ovladač. V tomto případě funkce nabíjení přes USB při vypnutém notebooku nefunguje, protože při vypnutém notebooku nejsou žádné ovladače aktivní.



- ▶ Připojte datový kabel k externímu zařízení.
- ▶ Připojte datový kabel do portu USB notebooku (nabíjení přes USB i při vypnutém počítači).

## Správné odebrání zařízení připojených k rozhraní USB

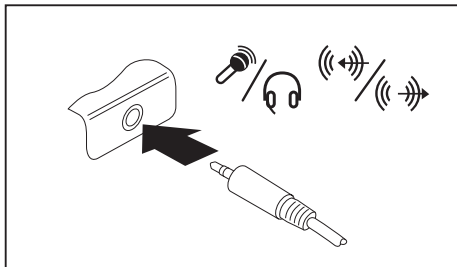


Zařízení odstraňujte vždy řádně tak, jak je níže popsáno, aby nedošlo ke ztrátě dat.

- ▶ Klepněte levým tlačítkem myši do hlavního panelu na symbol pro bezpečné odebrání hardwaru.
- ▶ Vyberte zařízení, které chcete zastavit a odebrat.
- ▶ Stiskněte klávesu Enter.
- ↳ V dialogovém okně bude uvedeno, že nyní lze zařízení bezpečně odebrat.

## Konektor pro sluchátka / mikrofon / zvukový vstup / zvukový výstup / sluchátka s mikrofonem

Prostřednictvím konektoru pro sluchátka / mikrofon / zvukový vstup / zvukový výstup / náhlavní soupravu můžete k notebooku připojit sluchátka s mikrofonem, klasická sluchátka, mikrofon nebo externí reproduktor.



- ▶ Připojte zvukový kabel k externímu přístroji.
- ▶ Zaveďte zvukový kabel do přípojky notebooku pro sluchátka.
- ↳ Vestavěné reproduktory v notebooku se vypnou.



Pokud kabel zakoupíte ve specializované prodejně, respektujte následující pokyny:

Notebook je vybaven "3,5mm zdířkou" pro sluchátka / mikrofon / zvukový vstup / zvukový výstup / sluchátka s mikrofonem.

Pro napojení sluchátek nebo reproduktoru potřebujete "konektor do zdířky 3,5 mm".

# Demontáž a instalace komponent při servisu



Opravy notebooku směřují provádět pouze autorizovaní kvalifikovaní pracovníci. Neoprávněným otevřením nebo neodborně provedenými opravami záruka zaniká a může dojít k závažnému ohrožení uživatelů (rána elektrickým proudem, nebezpečí požáru).

Po dohodě s naší Hotline/Service Desk smíte sami demontovat a instalovat komponenty popsané v této kapitole.



Jestliže komponenty demontujete a instalujete sami bez dohody s naší Hotline/Service Desk, zanikne záruka vašeho notebooku.

## Pokyny k instalaci a demontáži konstrukčních skupin a prvků

- Vypněte notebook a vytáhněte napájecí zástrčku ze zásuvky.
- Vždy vyjměte akumulátor.
- Se zajišťovacími mechanismy akumulátoru a dalších konstrukčních prvků zacházejte opatrně.
- Nikdy nepoužívejte ostré předměty, jako např. šroubováky, nůžky nebo nůž jako páky k otevření krytu.



Desky se součástkami ohroženými elektrostatickým nábojem (EOD) mohou být označeny vyobrazenou nálepkou:

Jestliže manipulujete s deskami EOD, musíte bezpodmínečně dodržovat následující pokyny:

- Dříve než začnete s deskami pracovat, musíte provést vybití vlastního elektrostatického náboje (např. dotykem na uzemněný předmět).
- Použité přístroje a nářadí nesmí být elektrostaticky nabitě.
- Dříve než desky vytáhnete nebo zastrčíte, vytáhněte síťovou zástrčku.
- Desky uchopujte pouze na okraji.
- Nedotýkejte se žádných připojovacích vývodů nebo plošných spojů na desce.

# Příprava demontáže součástí

Hodláte-li demontovat či vyměnit některou ze systémových součástí, postupujte dle popisu níže:



Dodržujte bezpečnostní pokyny uvedené v kapitole "[Důležité pokyny](#)", [Strany 12](#).

Vytáhněte síťovou zástrčku ze zásuvky s uzemněným kontaktem!

- ▶ Vypněte přístroj.



Přístroj se nesmí nacházet v úsporném režimu!

- ▶ Monitor LCD zavřete.
- ▶ Odpojte od přístroje veškerá vedení.
- ▶ Otočte přístroj a položte ho na stabilní, rovnou a čistou plochu. V případě potřeby na plochu položte neklouzavou tkaninu, aby se přístroj nepoškrábal.
- ▶ Vyjměte akumulátor, viz "[Vyjmutí akumulátoru](#)", [Strany 46](#).

# Vyjmutí a vložení rozšíření paměti

Jestliže vás naše Hotline/Service Desk požádá, abyste rozšíření paměti vyjmuli a instalovali sami, postupujte následovně:



Dodržujte bezpečnostní pokyny uvedené v kapitole "[Důležité pokyny](#)", [Strany 12](#).

Při montáži/demontáži paměťových modulů musí být z notebooku vyjmut akumulátor, a notebook nesmí být připojený k síťovému adaptéru, viz "[Příprava demontáže součástí](#)", [Strany 88](#).

Používejte pouze rozšíření paměti, která byla pro váš notebook schválena, viz kapitola "[Technické údaje](#)", [Strany 108](#).

Při vkládání a vyjmutí paměťového rozšíření nepoužívejte násilí.

Dbejte na to, aby se do přihrádky pro paměťové rozšíření nedostaly žádné cizí předměty.

Při vyjmutí a vložení paměťového modulu je třeba otevřít servisní přihrádku. U některých přístrojů je možné, že se otevřením přihrádky odkryjí různé konstrukční součásti. Tyto konstrukční součásti smějí vyjímat nebo vyměňovat pouze autorizovaní odborní pracovníci. Dodržujte proto bezpodmínečně následující pokyny:

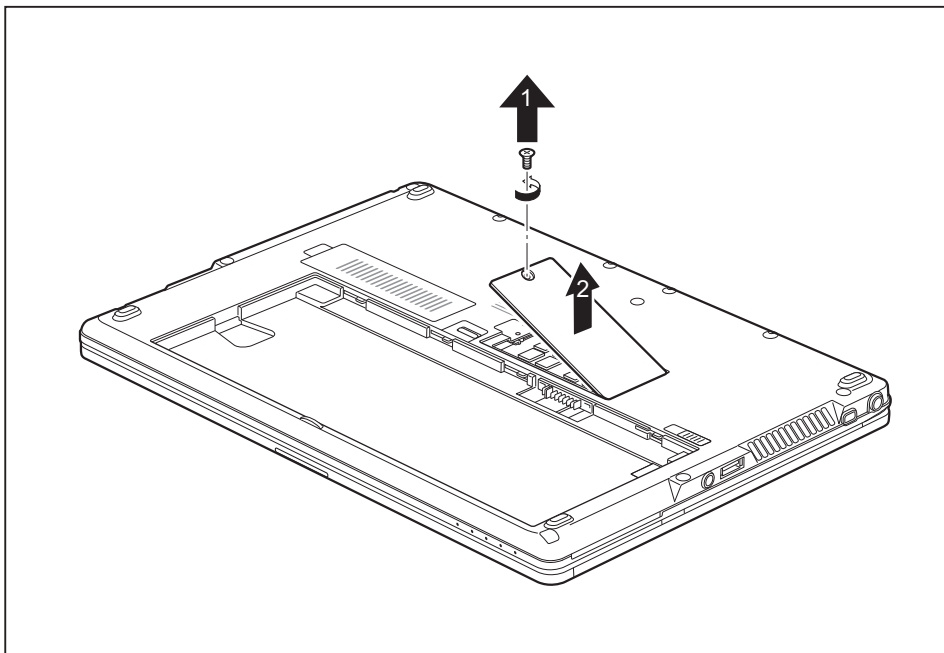


Během provozu se jednotlivé konstrukční součásti mohou zahřívat na vysokou teplotu. Proto vám doporučujeme, abyste po vypnutí notebooku vyčkali jednu hodinu, než paměťové moduly vyjmete nebo vložíte. Jinak hrozí nebezpečí popálení!

Protože jsou obnaženy některé elektrostaticky citlivé konstrukční součásti, respektujte prosím kapitolu "[Pokyny k instalaci a demontáži konstrukčních skupin a prvků](#)", [Strany 87](#).

## Sejmutí krytu

- ▶ Připravte notebook pro vyjmutí, viz kapitola ["Příprava demontáže součástí", Strany 88.](#)



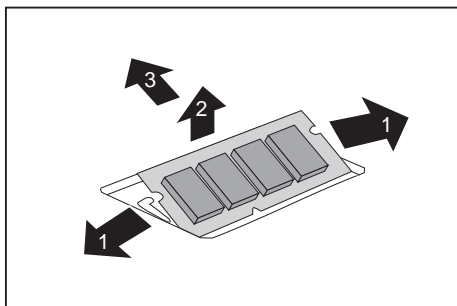
- ▶ Odstraňte šroub (1).



Šroub pečlivě uschovejte.

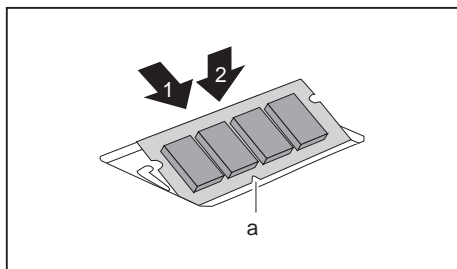
- ▶ Zvedněte kryt z notebooku (2).

## Demontáž paměťového modulu



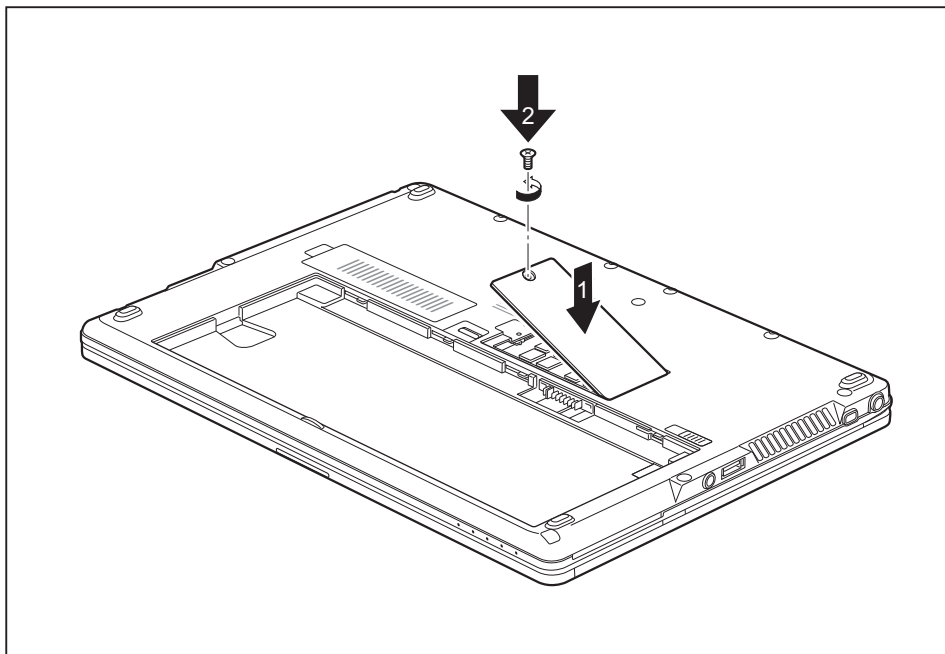
- ▶ Vytlačte obě svorky opatrně směrem ven (1).
- ↳ Paměťový modul se vyklopí nahoru (2).
- ▶ Vytáhněte paměťový modul ve směru šipky z montážního místa (3).

## Instalace paměťového modulu



- ▶ Vložte do montážního místa (1) paměťový modul přípojovacími kontakty a výřezem (a) dopředu.
- ▶ Opatrně sklopte paměťový modul dolů, až znatelně zaklapne (2).

## Montáž krytu

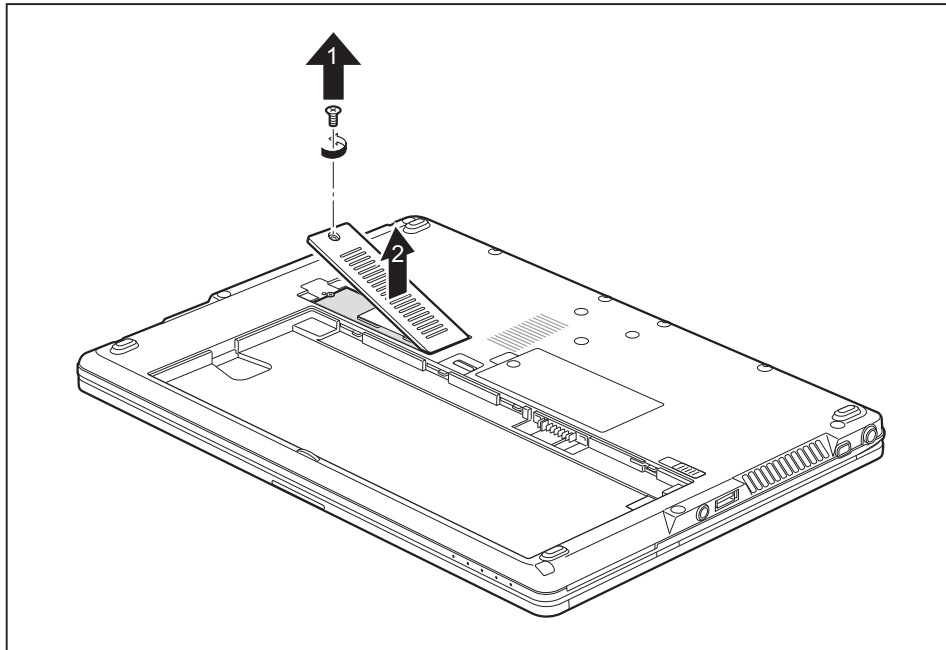


- ▶ Umístěte kryt na místo montáže (1).
- ▶ Upevněte šroub (2).
- ▶ Dokončete vkládání, viz ["Dokončení demontáže součástí", Strany 95.](#)

## Montáž a demontáž modulu M.2

### Sejmutí krytu

- ▶ Připravte vyjmutí, viz kapitola ["Příprava demontáže součástí", Strany 88.](#)



- ▶ Odstraňte šroub (1).



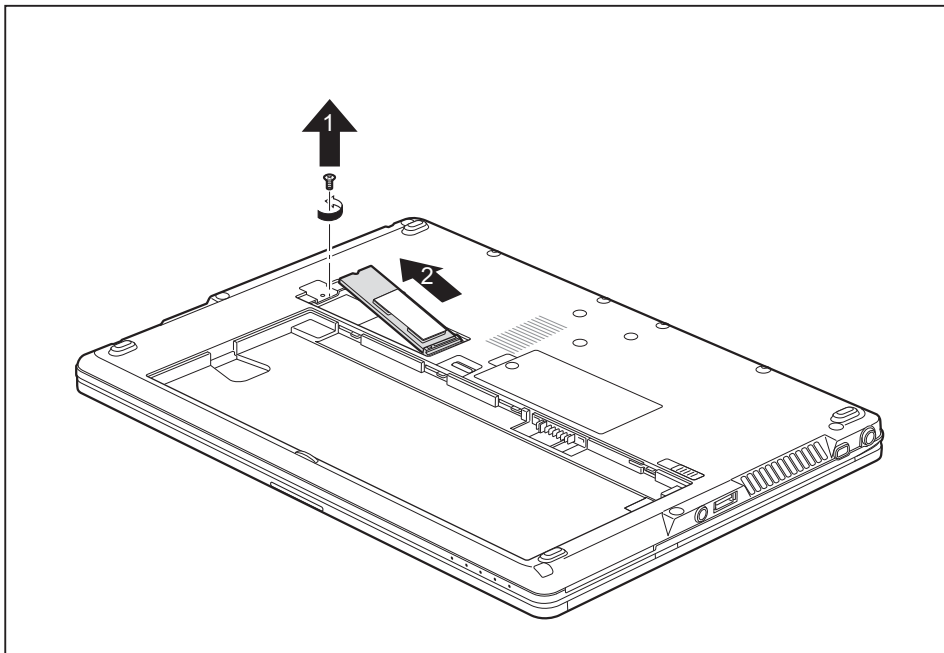
Šroub pečlivě uschovejte. Pokud demontujete několik součástí současně, uchovávejte šrouby od jednotlivých součástí odděleně. Použití nesprávného šroubu může způsobit poškození součástí.

Všechny šrouby nemají stejnou délku, dbejte tedy na to, abyste při montáži krytu použili šrouby o správné délce.

- ▶ Zvedněte kryt z notebooku (2).

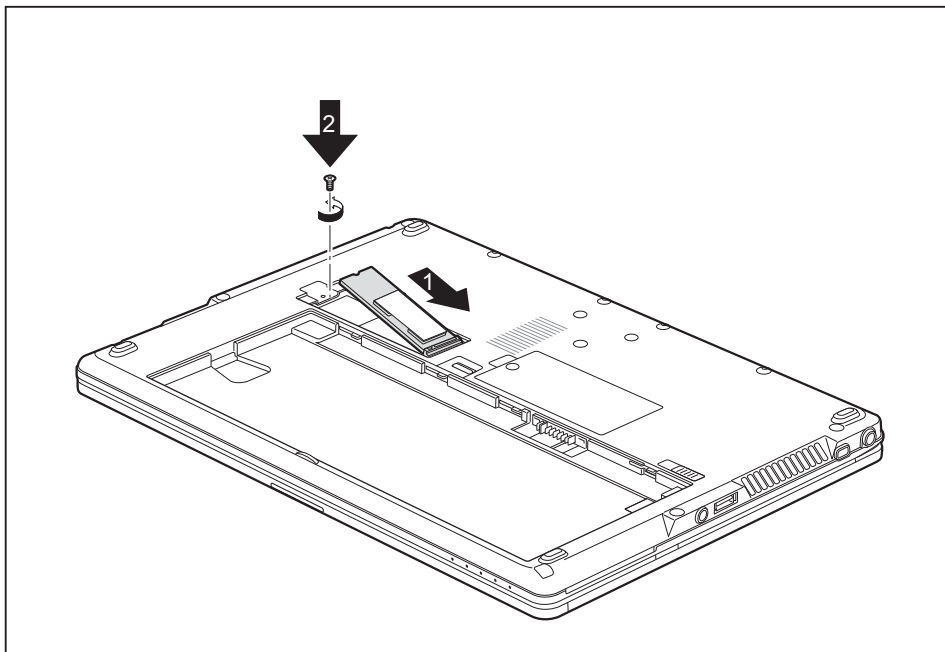


## Demontáž modulu M.2



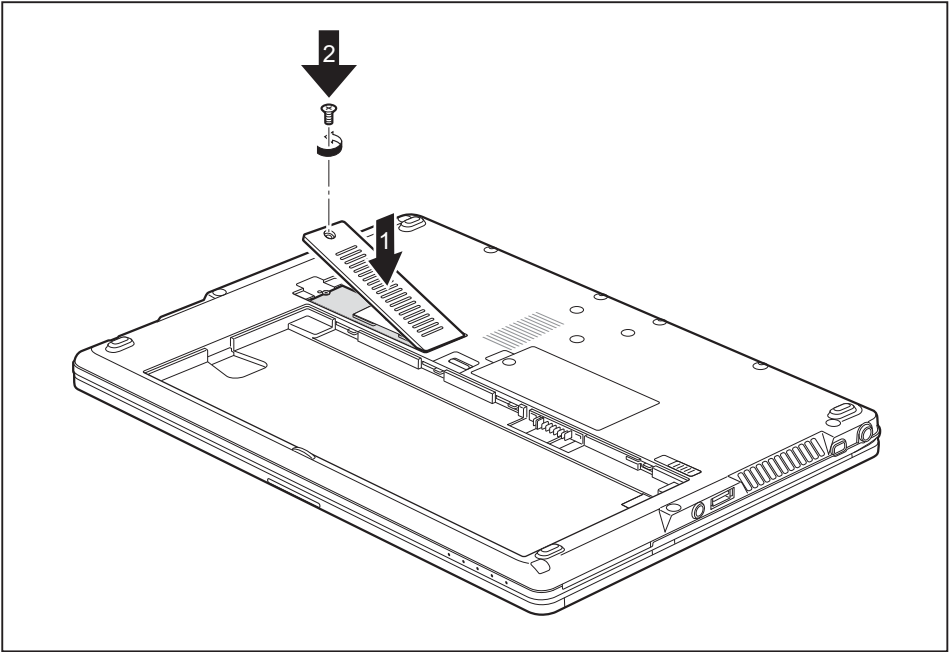
- ▶ Povolte šroub (1).
- ▶ Vytáhněte modul M.2 ve směru šipky (2) ze zásuvné pozice na základní desce a vyjměte jej ze skříně.

## Montáž modulu M.2



- ▶ Umístěte modul M.2 ve směru šipky (1) lehce šikmo do zásuvné pozice na základní desce.
- ▶ Upevněte modul M.2 pomocí šroubu (2) v zásuvné pozici.

## Montáž krytu



- ▶ Umístěte kryt na zásuvnou pozici (1).
- ▶ Upevněte šroub (2).
- ▶ Dokončete vkládání, viz ["Dokončení demontáže součástí", Strany 95.](#)

## Dokončení demontáže součástí

Po demontáži či výměně požadovaných systémových součástí připravte svůj přístroj k opětovnému uvedení do provozu dle popisu níže:

- ▶ Vložte opět zpět akumulátor, viz ["Instalace akumulátoru", Strany 47.](#)
- ▶ Postavte notebook řádně na rovný povrch.
- ▶ Kabely, které jste předtím odpojili, znovu připojte.

# Nastavení v nástroji BIOS Setup Utility

Pomocí nástroje *BIOS Setup Utility* můžete u vašeho notebooku nastavit systémové funkce a konfiguraci hardwaru.

Při expedici notebooku jsou účinná standardní nastavení. Tato nastavení lze změnit v nabídce *BIOS Setup Utility*. Změněná nastavení se stanou účinnými, jakmile *BIOS Setup Utility* uložíte a ukončíte.

V nástroji *BIOS Setup Utility* jsou následující nabídky:

<i>Info</i>	Zobrazení informací o systému BIOS, informací o procesoru a notebooku
<i>System</i>	Rozšířená systémová nastavení
<i>Advanced</i>	Konfigurace různých součástí hardwaru, jako např. myši, klávesnice, procesoru
<i>Security</i>	Nastavení hesla a bezpečnostních funkcí
<i>Boot</i>	Konfigurace pořadí při spuštění
<i>Exit</i>	Ukončení nástroje <i>BIOS Setup Utility</i>

## Spustíte nástroj BIOS-Setup-Utility

- ▶ Přístroj restartujte (vypněte jej a zapněte nebo restartujte operační systém).
- ↳ V závislosti na nastavení pro *Fast Boot* v nástroji *BIOS Setup Utility* se objeví případná indikace na obrazovce při spuštění:  
<F2> BIOS Setup <F12> Boot Menu
- ▶ Stiskněte funkční tlačítko F2.
- ▶ Jestliže je uděleno heslo, zadejte heslo a stiskněte klávesu Enter.



Pokud jste heslo zapomněli, obraťte se prosím na správce systému resp. na náš servis.

*BIOS-Setup-Utility* se spustí.

## Obsluha nástroje BIOS-Setup-Utility



Nápovědu k nástroji *BIOS-Setup-Utility* zobrazíte stisknutím klávesy **[F1]**. Popis jednotlivých nastavení se zobrazuje v pravém okně nástroje *BIOS-Setup-Utility*.

Klávesou **[F9]** můžete načíst standardní nastavení nástroje *BIOS-Setup-Utility*.

- ▶ Pomocí kláves se šipkami **[←]** a **[→]** vyberte nabídku, ve které chcete upravit nastavení.  
↳ Zobrazí se nabídka.
- ▶ Klávesami se šipkami **[↑]** a **[↓]** vyberte možnost, kterou chcete změnit.
- ▶ Stiskněte klávesu Enter.
- ▶ Vybranou nabídku opustíte stisknutím klávesy **[ESC]**.
- ▶ Změněné položky si poznamenejte (např. do tohoto návodu k obsluze).

## Ukončení nástroje BIOS Setup Utility

V nabídce *Exit* musíte vybrat požadovanou možnost a aktivovat ji klávesou Enter.

### Exit Saving Changes - Uložení nastavení a ukončení nástroje BIOS Setup Utility

- ▶ Pro uložení aktuálních záznamů v nabídkách a ukončení nástroje *BIOS Setup Utility* vyberte *Exit Saving Changes* a *Yes*.  
↳ Notebook se restartuje a nová nastavení jsou účinná.

### Exit Discarding Changes – Zamítnutí změn a ukončení nástroje BIOS Setup Utility

- ▶ Pro zamítnutí změn vyberte možnost *Exit Discarding Changes* a *Yes*.  
↳ Nastavení platná při vyvolání nástroje *BIOS Setup Utility* zůstanou účinná. Nástroj *BIOS Setup Utility* bude ukončen a notebook se restartuje.

### Load Setup Defaults – Použití standardních nastavení

- ▶ Pro použití standardních nastavení pro všechny nabídky nástroje *BIOS Setup Utility* vyberte *Load Setup Defaults* a *Yes*.

## Discard Changes – Zamítnutí změn bez ukončení nástroje BIOS Setup Utility

- ▶ Pro zamítnutí změn vyberte možnost *Discard Changes* a *Yes*.
- ↳ Nastavení platná při vyvolání nástroje *BIOS Setup Utility* zůstanou účinná. Nyní lze v nástroji *BIOS Setup Utility* provést další nastavení.
- ▶ Jestliže chcete ukončit nástroj *BIOS Setup Utility* s těmito nastaveními, vyberte *Exit Saving Changes* a *Yes*.

## Save Changes - Uložení změn, aniž by byl ukončen nástroj BIOS Setup Utility

- ▶ Pro uložení změn vyberte možnost *Save Changes* a *Yes*.
- ↳ Změny se uloží. Nyní lze v nástroji *BIOS Setup Utility* provést další nastavení.
- ▶ Jestliže chcete ukončit nástroj *BIOS Setup Utility* s těmito nastaveními, vyberte *Exit Saving Changes* a *Yes*.

## Save Changes and Power Off

- ▶ Chcete-li uložit provedené změny a přístroj vypnout, vyberte příkaz *Save Changes and Power Off* a *Yes*.
- ↳ Změny se uloží. Přístroj se samočinně vypne.

# Řešení problémů a rady



Pokud odpojíte nebo připojíte kabely, dodržujte bezpečnostní pokyny v příručce "Bezpečnost/pravidla použití".

Případnou poruchu se pokuste odstranit následujícími opatřeními. Nemůžete-li poruchu odstranit, postupujte takto:

- ▶ Poznamenejte si provedené kroky a stav, při kterém k chybě došlo. Poznamenejte si případné chybové hlášení, které se zobrazilo.
- ▶ Vypněte notebook.
- ▶ Kontaktujte naši Hotline/Service Desk.



Telefonní čísla naleznete na adrese: "<http://support.ts.fujitsu.com/contact/servicedesk>". Při telefonickém kontaktu mějte připraveny následující informace:

- název modelu a číslo série notebooku; číslo série je uvedeno na štítku na dolní straně notebooku,
- poznámky o zobrazených hlášeních a údaje o akustických signálech,
- veškeré změny hardwaru nebo softwaru, které jste provedli po obdržení notebooku,
- veškeré změny, které jste provedli v nastaveních systému BIOS po obdržení notebooku,
- konfiguraci systému a všechna periferní zařízení, která jsou k systému připojena,
- kupní smlouvu.



Naše notebooky jsou vybaveny součástmi s nízkou hmotností a nízkou prostorovou a energetickou náročností. Jejich kombinace je ideální především pro mobilní využití. V závislosti na zakoupené konfiguraci může být u velmi náročných herních aplikací, např. s trojrozměrnou grafikou, v porovnání se stolním počítačem poněkud omezena funkčnost. Při aktualizaci ovladačů, které nebyly schváleny společností Fujitsu Technology Solutions, může někdy dojít ke snížení výkonu, ztrátě dat či nesprávné funkci. Schválené ovladače a aktuální verze systému BIOS si můžete stáhnout na adrese: "<http://support.ts.fujitsu.com/Download/Index.asp>"

## Pomoc v případě problémů

V případě, že budete mít s počítačem potíže, které nejste schopni sami odstranit:

- ▶ Poznamenejte si identifikační číslo svého přístroje. Identifikační číslo naleznete na typovém výkonovém štítku na zadní nebo spodní straně skříně.
- ▶ Za účelem objasnění problému kontaktujte příslušný service desk ve vaší zemi: "<http://support.ts.fujitsu.com/contact/servicedesk>". Připravte si identifikační/sériové číslo svého systému.

## Nesprávný aktuální čas nebo datum notebooku

Příčina	Odstranění chyby
Je chybně nastavený čas a datum.	▶ Pomocí <i>nástroje k nastavení systému BIOS</i> nastavte v nabídce <i>Main</i> (Hlavní) čas nebo datum.
Čas a datum jsou po zapnutí notebooku opakovaně chybně nastaveny.	▶ Obratě se na prodejce, na naši horkou linku nebo servisní oddělení.

## Indikace akumulátoru nesvítí

Příčina	Odstranění chyby
Akumulátor není řádně zabudovaný.	▶ Vypněte notebook. ▶ Zkontrolujte, zda je akumulátor správně nasazený. ▶ Zapněte notebook.
Akumulátor se nenabíjí.	▶ Připojte počítač Tablet PC k napájení ze sítě pomocí síťového adaptéru. <b>Upozornění:</b> Akumulátor se opět nabije teprve tehdy, když je jeho nabití nižší než 90 %.

## Při zadání určitých znaků na klávesnici se nyní píší číslice

Příčina	Odstranění chyby
Virtuální numerický blok vašeho přístroje je aktivován, viz " <a href="#">Virtuální číslicový blok</a> ", <a href="#">Strany 41</a> .	▶ Stiskněte klávesu <input type="text" value="Num"/> .

## LCD monitor notebooku zůstává tmavý

Příčina	Odstranění chyby
Monitor je vypnutý.	▶ Stiskněte klávesu nebo se dotkněte touchpadu.
Připojený externí monitor nebo televizor.	▶ Stiskněte kombinaci kláves pro přepnutí výstupu na monitor, viz " <a href="#">Klávesové zkratky</a> ", <a href="#">Strany 42</a> .



## Špatně čitelné údaje na LCD monitoru notebooku

Příčina	Odstranění chyby
Oslnění odrazem	<ul style="list-style-type: none"> <li>▶ Otočte notebook nebo změňte sklon LCD obrazovky.</li> <li>▶ Zvyšte úroveň jasů obrazovky.</li> </ul>

## Tmavá externí obrazovka

Příčina	Odstranění chyby
Obrazovka je vypnutá.	▶ Zapněte externí obrazovku.
Řízené zatemnění zobrazovací jednotky.	▶ Stiskněte libovolnou klávesu.
Je nastaven malý jas.	▶ Nastavte vyšší jas obrazovky.
Výstup na obrazovku je nastaven na LCD obrazovku notebooku.	▶ Stiskněte kombinaci kláves pro přepnutí výstupu na monitor, viz " <a href="#">Klávesové zkratky</a> ", <a href="#">Strany 42</a> .
Síťové vedení nebo vedení dat externí obrazovky není správně připojeno.	<ul style="list-style-type: none"> <li>▶ Vypněte externí obrazovku a notebook.</li> <li>▶ Zkontrolujte, jestli je napájecí kabel správně připojen k externí obrazovce a do zásuvky.</li> <li>▶ Zkontrolujte, jestli je datový kabel řádně připojen k notebooku a k externí obrazovce (pokud je zástrčka k dispozici).</li> <li>▶ Zapněte externí obrazovku a notebook.</li> </ul>

## Zobrazení na externí obrazovce se neobjeví nebo putuje

Příčina	Odstranění chyby
Pro externí obrazovku je zvolena nesprávná obrazovka nebo je pro uživatelský program nastaveno nesprávné rozlišení obrazovky.	<ul style="list-style-type: none"> <li>▶ Pomocí klávesové zkratky <b>Alt + F4</b> ukončíte aplikaci v systému Windows. Pokud se po ukončení programu znovu objeví chyba, použijte kombinaci kláves pro přepnutí výstupu na monitor (viz "<a href="#">Klávesové zkratky</a>", <a href="#">Strany 42</a>), pro přepnutí zobrazení na LCD monitor notebooku. Změňte následující nastavení: <ul style="list-style-type: none"> <li>▶ Nastavení rozlišení obrazovky: Nastavte rozlišení obrazovky tak, jak je popsáno v dokumentaci k vašemu operačnímu systému.</li> <li>▶ Výběr monitoru: Vyberte monitor 1 nebo 2, jak je popsáno v dokumentaci k vašemu operačnímu systému.</li> </ul> </li> </ul>

## Kurzor nesleduje přesně pohyby pera

Příčina	Odstranění chyby
Pero je špatně kalibrováno.	<ul style="list-style-type: none"> <li>▶ Kalibrujte pero pomocí funkce <i>Hardware a zvuk / Nastavení počítače Tablet PC</i> v Ovládacích panelech, viz "<a href="#">Nastavení pera</a>", <a href="#">Strany 35</a> a "<a href="#">Kalibrace pera</a>", <a href="#">Strany 35</a>.</li> </ul>

## Ovládání perem nefunguje

Příčina	Odstranění chyb
Nainstalován špatný ovladač.	<ul style="list-style-type: none"> <li>▶ Pokud vlastníte přístroj, který je možno ovládat pouze perem, instalujte ovladač pro standardní model.</li> </ul> <p><b>nebo</b></p> <ul style="list-style-type: none"> <li>▶ Pokud vlastníte přístroj, který lze ovládat perem a prstem, instalujte ovladač pro model „Dual Digitizer“.</li> </ul>
Dotykové pero se nachází v režimu úspory energie.	<ul style="list-style-type: none"> <li>▶ Chcete-li pero znovu aktivovat, zlehka zatlačte na hrot dotykového pera.</li> </ul>
Akumulátor dotykového pera je vybitý.	<ul style="list-style-type: none"> <li>▶ Pro nabití dotykového pera je zcela zasuňte do zásuvné pozice na notebooku.</li> </ul>

## Notebook se po zapnutí nespustí

Příčina	Odstranění chyb
Akumulátor není správně nasazený.	<ul style="list-style-type: none"> <li>▶ Zkontrolujte, zda je akumulátor správně nasazený.</li> <li>▶ Zapněte notebook.</li> </ul>
Akumulátor je vybitý.	<ul style="list-style-type: none"> <li>▶ Nabijte akumulátor.</li> </ul> <p><b>nebo</b></p> <ul style="list-style-type: none"> <li>▶ Vložte nabitý akumulátor.</li> </ul> <p><b>nebo</b></p> <ul style="list-style-type: none"> <li>▶ Připojte k notebooku síťový adaptér.</li> </ul>
Síťový adaptér není správně připojen.	<ul style="list-style-type: none"> <li>▶ Zkontrolujte, jestli je síťový adaptér řádně připojen na notebook.</li> <li>▶ Zapněte notebook.</li> </ul>

## Notebook nefunguje

Příčina	Odstranění chyb
Notebook je v úsporném režimu.	▶ Ukončete úsporný režim.
Chybu způsobila aplikace.	▶ Ukončete uživatelský program nebo notebook restartujte (restartování operačního systému nebo vypnout/zapnout).
Akumulátor je vybitý.	▶ Nabijte akumulátor.  <b>nebo</b> ▶ Vložte nabitý akumulátor.  <b>nebo</b> ▶ Připojte k notebooku síťový adaptér.

## Tiskárna netiskne

Příčina	Odstranění chyb
Tiskárna není zapnutá.	▶ Zkontrolujte, zda je tiskárna zapnutá a zda je připravená k provozu (viz dokumentace k tiskárně).
Tiskárna není správně připojená.	▶ Zkontrolujte, jestli je datový kabel mezi notebookem a tiskárnou správně připojený.
Ovladač tiskárny je defektní, nesprávně nainstalovaný nebo je nainstalovaný chybný ovladač tiskárny.	▶ Zkontrolujte, jestli je datový kabel mezi notebookem a tiskárnou správně připojený. ▶ Zkontrolujte, jestli je zaveden správný ovladač tiskárny (viz dokumentace k tiskárně).

## Bezdrátové spojení se sítí nefunguje

Příčina	Odstranění chyb
Radiová komponenta je vypnutá.	▶ Zapněte bezdrátové zařízení (viz <a href="#">"Zapnutí a vypnutí komponent pro bezdrátový přenos", Strany 53</a> ).
Radiová komponenta je zapnutá. Přesto nefunguje bezdrátové spojení se sítí.	▶ Zkontrolujte, zda je bezdrátové připojení v softwaru zapnuté. ▶ Další informace k používání komponent pro bezdrátový přenos naleznete v souborech nápovědy.

## Akumulátor se příliš rychle vybíjí

Příčina	Odstranění chyby
Akumulátor je buď příliš horký nebo příliš studený. V tomto případě bliká indikace akumulátoru.	<ul style="list-style-type: none"> <li>▶ Nechte akumulátor opět vychladnout na normální provozní teplotu.</li> <li>▶ Pokud je délka provozu s akumulátorem mimořádně krátká, je akumulátor zřejmě příliš starý. Akumulátor příp. vyměňte.</li> </ul>
Možná, že pracujete s aplikací, která častým přístupem k jednotce pevného disku nebo k optické jednotce spotřebuje příliš mnoho energie.	<ul style="list-style-type: none"> <li>▶ Používejte síťový adaptér co nejčastěji.</li> </ul>
Na monitoru byl zřejmě nastaven maximální jas.	<ul style="list-style-type: none"> <li>▶ Nastavte monitor klávesovou zkratkou pro <i>Snížení světlosti monitoru</i> na nižší jas, aby se spotřeba energie snížila.</li> </ul>

## Čtečka SmartCard není rozpoznána

Příčina	Odstranění chyb
Čipová karta je nesprávně zasunuta.	<ul style="list-style-type: none"> <li>▶ Zkontrolujte, zda jste čipovou kartu zasunuli do čtečky čipových karet čipem nahoru / čipem dolů (v závislosti na přístroji).</li> <li>▶ Zkontrolujte, zda používáte podporovanou kartu SmartCard. Vaše karta SmartCard musí vyhovovat standardům ISO 7816-1, ISO 7816-2, ISO 7816-3 a ISO 7816-4.</li> </ul>

## Zapomenutý PIN SmartCard

Příčina	Odstranění chyb
Zapomenutý PIN.	<ul style="list-style-type: none"> <li>▶ Pokud pracujete v síti, obraťte se na správce systému, který může váš notebook odemknout kódem PIN správce.</li> </ul>

## Ztráta karty SmartCard

Příčina	Odstranění chyb
Ztráta karty SmartCard.	<ul style="list-style-type: none"> <li>▶ Pokud pracujete v síti, obraťte se na správce systému, který může váš notebook spustit s kartou SmartCard správce.</li> </ul>

## Ztráta karty SmartCard uživatele a/nebo správce

Příčina	Odstranění chyb
Ztráta karty SmartCard uživatele a/nebo správce.	<ul style="list-style-type: none"> <li>▶ Pokud jste ztratili svou uživatelskou kartu SmartCard, můžete dále pracovat s kartou SmartCard správce a inicializovat novou uživatelskou kartu SmartCard nebo deaktivovat funkci SystemLock.</li> <li>▶ Pokud jste ztratili kartu SmartCard správce, můžete také pracovat dál, nebudete však mít nadále všechna oprávnění a nemůžete inicializovat další kartu SmartCard správce.</li> <li>▶ Pokud ztratíte obě karty SmartCard, systém už nespustíte. obraťte se prosím na náš Service Desk. Musíte se prokázat jako majitel zařízení. Service Desk vás potom přepojí na našeho servisního partnera, který váš přístroj (za poplatek) odblokuje.</li> </ul>

## Akustická chybová zpráva

Příčina	Odstranění chyby
<p>V intervalu několika sekund opakovaně zazní signál.</p> <p>Akumulátor je téměř vybitý.</p>	<ul style="list-style-type: none"> <li>▶ Nabijte akumulátor.</li> </ul>

## Chybové zprávy na monitoru

Dále jsou popsány chybové zprávy, které podává nástroj BIOS Setup. Chybové zprávy, které podává operační systém nebo programy, najdete v dokumentaci k těmto programům.



Když se bude chybová zpráva navzdory opatřením pro odstranění chyby několikrát opakovat, kontaktujte svou prodejnu nebo náš servis.

Chybová zpráva/příčina	Odstranění chyby
<p><i>CMOS Battery Bad</i></p> <p>Když se chybová zpráva objevuje opakovaně, je záložní baterie v notebooku vybitá.</p>	<ul style="list-style-type: none"> <li>▶ Spojte se s vaší prodejnou nebo servisem.</li> </ul>
<p><i>System CMOS checksum bad - Default configuration used</i></p> <p>Systémová konfigurace obsahuje neplatná data.</p>	<ul style="list-style-type: none"> <li>▶ Vypněte notebook.</li> <li>▶ Zapněte notebook.</li> <li>▶ Stiskněte funkční tlačítko <b>[F2]</b>, pokud chcete spustit nástroj <i>BIOS Setup</i>.</li> <li>▶ Zvolte v nástroji <i>BIOS Setup</i> nabídku <i>Exit</i>.</li> <li>▶ Vyberte položku <i>Load Setup Defaults</i>.</li> <li>▶ Vyberte <i>OK</i> a stiskněte klávesu <b>Enter</b>.</li> </ul>
<p><i>Extended memory failed at offset: xxxx Failing Bits: zzzz zzzz</i></p> <p>Při testování rozšířené paměti došlo na adrese xxxx k chybě.</p>	<ul style="list-style-type: none"> <li>▶ Zkontrolujte, jestli je přídatný paměťový modul správně zasunutý.</li> </ul>
<p><i>Failure Fixed Disk n</i></p> <p>Nastavení jednotky pevného disku nejsou správná.</p>	<ul style="list-style-type: none"> <li>▶ Spusťte nástroj <i>BIOS Setup</i> (díleč nabídka <i>Primary Master</i>) a vyberte správná nastavení.</li> </ul>
<p><i>Keyboard controller error</i></p>	<ul style="list-style-type: none"> <li>▶ Vypněte notebook vypínačem.</li> <li>▶ Počkejte 3 - 5 sekund a opět notebook zapněte.</li> </ul>
<p><i>Keyboard error</i></p>	<p>Pokud používáte externí klávesnici:</p> <ul style="list-style-type: none"> <li>▶ Zkontrolujte připojení a znovu spusťte notebook.</li> </ul>
<p><i>nn Stuck key</i></p>	<ul style="list-style-type: none"> <li>▶ Ubezpečte se, že není stisknutá žádná klávesa.</li> </ul>
<p><i>Operating system not found</i></p>	<ul style="list-style-type: none"> <li>▶ Zkontrolujte v nástroji <i>BIOS Setup</i>, zda je jednotka pevného disku správně nastavená.</li> <li>▶ Ubezpečte se, že je operační systém nainstalovaný na správné jednotce.</li> </ul>
<p><i>Press &lt;F1&gt; to resume, &lt;F2&gt; to SETUP</i></p> <p>Tato chybová zpráva se objeví, když před spuštěním operačního systému během autotestu dojde k chybě.</p>	<ul style="list-style-type: none"> <li>▶ Stiskněte funkční klávesu <b>[F1]</b> pro spuštění operačního systému.</li> <li>▶ Stisknutím funkční klávesy <b>[F2]</b> spustíte nástroj <i>BIOS Setup</i>.</li> </ul>

Chybová zpráva/příčina	Odstranění chyby
<i>Previous boot incomplete - Default configuration used</i> Pro chybu při předchozím spuštění systému byly pro určitá nastavení použity standardní hodnoty. Zkontrolujte nastavení v nástroji BIOS Setup.	▶ Stiskněte při výzvě funkční klávesu <input type="text" value="F1"/> .
<i>Real Time clock error</i>	▶ Spojte se s vaší prodejnou nebo servisem.
<i>nnnnK Shadow RAM failed at offset: xxxx Failing Bits: zzzz</i>	▶ Spojte se s vaší prodejnou nebo servisem.
<i>System battery is dead - Replace and run SETUP</i>	▶ Spojte se s vaší prodejnou nebo servisem.
<i>System cache error - Cache disabled</i>	▶ Spojte se s vaší prodejnou nebo servisem.
<i>System timer error</i>	▶ Spojte se s vaší prodejnou nebo servisem.

## Obnovení obsahu pevného disku v systému Windows

### Obnovení systému Windows 10

V případě potřeby je možné obnovit dřívější stav pevného disku.

- ▶ Posunutím prstu z pravého okraje úvodní obrazovky systému Windows nebo plochy po obrazovce otevřete *Centrum akcí*.
- ▶ Vyberte položku *Všechna nastavení*.
- ▶ Vyberte položku *Aktualizace a zabezpečení*.
- ▶ Vyberte položku *Obnovení*.
- ▶ Vyberte některou z nabízených možností podle svých požadavků.

# Technické údaje

## Notebook

<b>Všeobecné informace</b>	
Procesor	Procesor Intel® Core™ 7. generace s technologií vPro™ (vPro v závislosti na konfiguraci)
Hlavní paměť (SO DIMM)	Maximálně 16 GB DDR4 1 zásuvná pozice pro moduly 4 GB, 8 GB nebo 16 GB
<b>Elektrotechnické údaje</b>	
Dodržené bezpečnostní normy	CE
Třída ochrany	II
Maximální příkon (když je notebook zapnutý a dobíjí se akumulátor)	65 W (bez replikátoru portů) / 90 W (s replikátorem portů)
<b>Monitor LCD</b>	
Velikost	33,78 cm / 13,3" TFT FHD nebo HD lesklý / s povrchovou úpravou Anti-Glare (v závislosti na konfiguraci)
Rozlišení	FHD: 1920 x 1080 obrazových bodů HD: 1366 x 768 obrazových bodů 32 bitů
Třída pixelů	II
Regulace světlosti	11 stupňů
Program	Širokoúhlý displej Wide-View High-Bright s podsvícením diodami LED
Tablet a skleněná tabulka	<ul style="list-style-type: none"> <li>• Duální tablet / podpora dotykového ovládání a ovládání perem</li> <li>• Tvrzené sklo</li> </ul>
Kamera	HD, s indikátorem stavu
<b>Grafická karta</b>	
Čip	Intel® HD Graphics 620
Maximální rozlišení externího monitoru:	HDMI: 4096 x 2160 pixelů
<b>Rozměry</b>	
Šířka x hloubka x výška	318 mm x 224 mm x 19,8 mm
Hmotnost podle vybavení	od 1,3 kg
<b>Vstupní prvky</b>	
Klávesnice	85 kláves se zadním podsvícením klávesnice
Touchpad	2 tlačítka
Pero	2 tlačítka dotykového pera
<b>Sloty</b>	



Čtečka paměťových karet	1 x SD karta
Slot pro karty SmartCard	1 x
Zásuvné místo pro SIM karty	1 x
<b>Přípojná místa</b>	
Přípojka HDMI	1 x
Přípojka VGA	1 x
Přípojka pro místní síť	Zdířka, RJ45
Přípojka pro mikrofon / vstup / přípojka pro sluchátka / výstup	3,5 mm stereo mini konektor
Přípojka pro dokovací stanici	1 x
USB (univerzální sériová sběrnice)	3 x USB (1 x USB 3.0, 1 x USB 3.0 s funkcí nabíjení (Anytime USB charge), 1 x USB 3.0 s funkcí nabíjení (USB Type-C™))
Bezpečnostní zámek	1 x
<b>Okolní prostředí</b>	
Klimatická třída DIN IEC 721	7K1
Mechanická třída DIN IEC 721	7M2
Provozní teplota	5 °C .... 35 °C / 41 °F – 95 °F
Přepravní teplota (2K2)	-15 °C – 60 °C / 5 °F – 140 °F

## Replikátor portů (doplňěk)

<b>Elektrotechnické údaje</b>	
Dodržené bezpečnostní normy	CE
Třída ochrany	II
<b>Přípojky</b>	
Přípojka pro monitor (analogová)	15pólová
Přípojka pro monitor (digitální)	25pólová, DVI-D
DisplayPort	1 x
Maximální rozlišení externího monitoru	VGA, DVI: 1920 x 1200 pixelů DisplayPort: 2560 x 1600 pixelů
Přípojka pro místní síť LAN	RJ-45
USB (univerzální sériová sběrnice)	3 x USB 3.0 1 x USB 3.0 (USB Type-C™)
Zvuk	Přípojka pro sluchátka
Dokovací stanice	1x
Bezpečnostní zámek	2 x
<b>Podmínky prostředí</b>	
Klimatická třída DIN IEC 721	7K1
Mechanická třída DIN IEC 721	7M2
Provozní teplota	5 °C – 35 °C / 41 °F – 95 °F
Přepravní teplota	-15 °C – 60 °C / 5 °F – 140 °F

## Akumulátor



Informace o bateriích použitých ve vašem přístroji naleznete na internetové adrese "<http://www.fujitsu.com/fts/support/>".

Jmenovité napětí	14,4 V
Jmenovitá kapacita	50 Wh
Jmenovitý výkon	3490 mAh



Provozní doba je závislá na konfiguraci přístroje, aktivních aplikacích a nastavení úspory energie.

## Síťový adaptér určený k použití s přenosným počítačem a replikátorem portu



Následující technické údaje platí pro síťový adaptér obsažený v rozsahu dodávky notebooku nebo replikátoru portu, který lze objednávat jako volitelné příslušenství.

<b>Primární</b>	
Jmenovité napětí	100 V až 240 V (automatické přepínání)
Jmenovitá frekvence	50 Hz až 60 Hz (automatické přepínání)
Maximální jmenovitý proud	0,7 A až 1,2 A
<b>Sekundární</b>	
Jmenovitý výkon	65 W/90 W
Jmenovité napětí	19 V
Maximální jmenovitý proud	3,42 A/4,74 A



Můžete si kdykoliv objednat dodatečný síťový zdroj a dodatečný síťový vodič.

# Pokyny výrobce

## Likvidace a recyklace

Informace k tomuto tématu naleznete ve svém notebooku nebo na našich internetových stránkách ("<http://www.fujitsu.com/fts/about/fts/environment-care/>").

## Prohlášení o shodě (Declarations of Conformity)

Prohlášení o shodě (Declarations of Conformity) k přístroji naleznete na internetové adrese "<http://globalsp.ts.fujitsu.com/sites/certificates/default.aspx>".

Společnost Fujitsu Technology Solutions tímto prohlašuje, že přístroj je ve shodě se základními požadavky a dalšími příslušnými ustanoveními směrnice 1999/5/ES.

## Označení CE

Tento přístroj splňuje v dodávaném provedení požadavky směrnic ES 2004/108/ES "o elektromagnetické kompatibilitě", 2006/95/ES "o elektrických zařízeních určených pro používání v určitých mezích napětí", 2011/65/ES "o omezení používání některých nebezpečných látek v elektrických a elektronických zařízeních" a 2009/125/ES "o stanovení rámce pro určení požadavků na ekodesign výrobků spojených se spotřebou energie" (od 20. 4. 2016: 2014/30/ES "o elektromagnetické kompatibilitě", 2014/35/ES "o elektrických zařízeních určených pro používání v určitých mezích napětí").

### Označení CE pro přístroje bez rádiové komponenty

Tento přístroj v dodávaném provedení splňuje požadavky směrnice ES 1999/5/ES Evropského parlamentu a Rady z 9. března 1999 o rádiových a telekomunikačních vysílacích zařízeních a vzájemném uznávání shody.

CE nnn (!) ; nnn: Číslo a vykřičník (!) viz etiketa na výrobku.

Výrobek splňuje zákonné mezní hodnoty pro měrný absorbovaný výkon v EU.

Další informace a prohlášení o shodě naleznete na internetové stránce:

["http://globalsp.ts.fujitsu.com/sites/certificates"](http://globalsp.ts.fujitsu.com/sites/certificates).

Tento přístroj je povoleno používat v následujících zemích:

Belgie	Bulharsko	Dánsko	Německo
Estonsko	Finsko	Francie	Řecko
Velká Británie	Irsko	Island	Itálie
Lotyšsko	Lichtenštejnsko	Litva	Lucembursko
Malta	Nizozemí	Norsko	Rakousko
Polsko	Portugalsko	Rumunsko	Švédsko
Švýcarsko	Slovensko	Slovinsko	Španělsko
Česká republika	Maďarsko	Kypr	Chorvatsko
Turecko			

Omezení ve Francii: Mimo budovy není používání bezdrátové místní sítě v pásmu 5 GHz povoleno.

Aktuální informace o případných omezeních provozu si lze vyžádat od příslušného úřadu dané země. Jestliže v daném seznamu není uvedena vaše země, zeptejte se příslušného dozorčího úřadu, zda je používání tohoto produktu ve vaší zemi povoleno.

Prohlášení o shodě CE pokrývá jak příslušenství (jako např. síťový adaptér, akumulátory, kabel s adaptérem) tak i software (jako např. ovladače modulů, firmware modulů a operační systém). Použitý software, který má vliv na shodu, je získáván od prodejců modulů a podléhá výlučně jejich kontrole.

## Použité frekvence

	Rádiový modul	Frekvenční pásmo	Max. vysílací výkon
1	Bluetooth	2 400–2 480 MHz	100 mW
2	Bezdrátová místní síť	2 410–2 480 MHz	100 mW
3	Bezdrátová místní síť	5 150–5 350 MHz, třída 2	200 mW
4	Bezdrátová místní síť	5 470–5 725 MHz, třída 1	1 W
5	GSM	850 MHz, 900 MHz	2 W
6	LTE	2 100 MHz, 2 600 MHz	500 mW
7	LTE	850 MHz, 900 MHz	2 W

## Jiné certifikační značky

Jiné certifikační značky jsou případně obsaženy v dodatku "Manual Appendix - Additional Certifications".

Pokud přístroj disponuje těmito značkami, naleznete dodatek na Internetu na adrese ["http://support.ts.fujitsu.com/Manuals/"](http://support.ts.fujitsu.com/Manuals/) u návodu k provozu vašeho přístroje.

# Rejstřík

- A**  
Akumulátor 45  
  Nabíjení 45  
  Ošetřování a údržba 45  
  příliš rychle se vybíjí 104  
  Samočinné vybití 45  
  Skladování 45  
  Stav nabití 45, 48  
  viz akumulátor 45  
  životnost 45  
Akustické chybové zprávy 105  
Alt+Tab 43  
Audiopřipojky 86
- B**  
Backspace 40  
Baterie  
  viz akumulátor 45  
Bezdrátová místní síť  
  bezpečnostní pokyny 12  
Bezdrátová síť WLAN  
  vypnutí modulu 53  
  zapnutí modulu 53  
Bezdrátové spojení se sítí nefunguje 103  
Bezpečnostní funkce 60  
  SmartCard 66  
  SystemLock 66  
Bezpečnostní pokyny 12  
BIOS Setup Utility  
  nastavení 96  
  ukončení 97  
BIOS-Setup-Utility  
  obsluha 97  
  ochrana heslem 64  
  vyvolání 96  
Bluetooth  
  vypnutí modulu 53  
  zapnutí modulu 53
- C**  
Caps Lock 40  
Certifikační značky 114  
Cesta, notebook 14  
Chybové zprávy  
  základní deska 79  
Chybové zprávy na monitoru 106  
chyby  
  odstraňování 99  
Chyby  
  akustické zprávy 105  
  zprávy na monitoru 106  
Čipová karta  
  PIN 68  
  PUK 68  
Číslicový blok 39  
Čištění 15  
Ctrl+Alt+Del 43
- D**  
Deska 87  
Důležité pokyny 12
- E**  
Elektromagnetická kompatibilita 113  
Energie  
  Funkce pro úsporu elektrické energie 48  
  Spotřeba energie 48  
  Úspora energie 13  
Enter 40  
Ethernetová místní síť 54
- F**  
F Lock  
  indikátor 20  
F10, funkční klávesa 72  
F2, funkční klávesa 78  
F3, funkční klávesa 78  
F5, funkční klávesa 72, 74  
F6, funkční klávesa 72, 74  
F7, funkční klávesa 72  
F8, funkční klávesa 72, 74  
F9, funkční klávesa 72, 74  
Fn+F1 42  
Fn+F10 43  
Fn+F2 42  
Fn+F3 42  
Fn+F4 42  
Fn+F5 42  
Fn+F6 42  
Fn+F7 42  
Fn+F8 42  
Fn+F9 43  
Fn+mezerník 43  
Formát monitoru  
  výběr 25  
Formát na šířku  
  monitor 25

Formát na výšku monitor 25  
Funkce nabíjení přes USB 85  
Funkce správce 75  
Funkce úspory energie 43

### H

Heslo  
    Zadání 64  
    Změna 64  
    Zrušení 65  
Heslo dohlížeatele  
    Zadání 64  
    Zrušení 65  
Heslo správce změna 64  
Heslo uživatele  
    Zadání 64  
    změna 64  
    Zrušení 65  
Hlasitost  
    snížení 42  
    zvýšení 42  
Hlavní paměť  
    viz rozšíření paměti 88

### I

Indikátor  
    F Lock 20  
Indikátor provozu 22  
Indikátory stavu 19  
Instalace  
    přístroje 17  
    síťového adaptéru 17  
Instalace systému SystemLock 70

### J

Jas monitoru  
    snížení 42  
    zvýšení 42

### K

Kabel pro zámek Kensington Lock 63  
Kamera 44  
Karta SmartCard 67  
Klávesa Enter 40  
Klávesa Fn 40  
Klávesa přepínače 40  
Klávesa pro psaní velkých písmen 40  
Klávesa tabulátoru 40  
Klávesa Windows 40

Klávesnice 39  
    Čištění 15  
Klávesové zkratky 42  
Klávesy 39  
Kolík 33  
komponent pro bezdrátový přenos 42  
Komponenty  
    Instalace/demontáž 87  
Konfigurace hardwaru 96  
Konfigurace systému 96  
Konfigurace, nástroj BIOS Setup Utility 96

### L

LCD monitor  
    oslnění odrazem 101  
    špatně čitelné údaje 101  
    zůstává tmavý 100

### M

Mechanické zajištění 63  
Měřič stavu nabití akumulátoru 45  
Mikrofon 50  
    vypnutí 42  
    zapnutí 42  
Mobilní provoz 14  
Monitor  
    bez obrazu 101  
    kolísavý obraz 101  
    připojení 82  
Monitor LCD  
    Čištění 15  
    Pokyny 29  
    snížení jasu 42

### N

Nabíjecí kapacita, akumulátor 45  
Nastavení  
    snímače otisků prstů 62  
nesprávné datum 100  
nesprávné datum nebo čas 100  
nesprávný čas 100  
notebook  
    nefunguje 103  
    nelze spustit 102  
Notebook  
    Čištění 15  
    Než se vydáte na cestu 14  
    Obsluha 19  
    Přeprava 14  
    vypnutí 27  
Notebook: zapnutí 22



- Num Lock
  - Indikátor 41
- Numerické pole kláves 39
- Numerické pole klávesnice
  - viz virtuální číslcový blok 41
- O**
- Obal 16
- obrazovka
  - tmavá 101
- Obsluha, notebook 19
- Ochrana heslem 63
- odstraňování poruch 99
- Operační systém
  - Aktivace ochrany systému 65
  - Chránit heslem 65
  - Zrušení ochrany systému 65
- Opravná klávesa 40
- Ovládání kurzoru 40
- Označení CE 113
- P**
- Paměťová karta
  - manipulace 49
  - Vložení 49
  - Vyjmutí 49
- Paměťový modul
  - Demontáž 90
  - důležité pokyny 88
  - Montáž 90
- Pokyny
  - bezpečnost 12
  - Čištění 15
  - Desky 87
  - Likvidace a recyklace 112
  - Monitor LCD 29
  - Přeprava 14
  - Úspora energie 13
- Porty USB 83
- Použití bezpečnostního zámku 63
- Přepnutí výstupu na monitor 43
- Přeprava 14
- Připojení audiozařízení 86
- Připojení monitoru
  - viz Přípojka VGA 82
- Připojení sluchátek 86
- Přípojka HDMI 81
- Přípojka USB s funkcí nabíjení (USB Type-C™) 84
- Přípojka VGA 82
- Přípojky
  - replikátor portů 55
  - Příprava k provozu 17
  - prohlášení o shodě 112
  - První uvedení do provozu 16
  - První zapnutí 18
- R**
- Rádiové komponenty
  - bezpečnostní pokyny 12
- Řádkování 40
- Regulátor hlasitosti 50
- Replikátor portů
  - přípojky 55
- Reproduktory 50
  - vypnutí 42
  - zapnutí 42
- řešení problémů 99
- Rozšíření paměti
  - Demontáž 90
  - Montáž 90
- Rozšíření systému 88
  - viz rozšíření paměti 88
- S**
- Samočinné vybití, akumulátor 45
- Servis 87
- Setup
  - viz BIOS Setup Utility 96
- Shift 40
- Shift+Tab 43
- Síťový adaptér
  - připojení 17
- Slot
  - paměťové karty 49
- SmartCard
  - přístupová práva 68
  - uživatelské skupiny 69
- Směrnice pro nízké napětí 113
- Směrové klávesy 40
- Snímač otisků prstů
  - nastavení 62
- Součástky ohrožené elektrostatickým nábojem 87
- Symboly
  - indikátory 19
- SystemLock
  - odinstalování 78
  - zapnutí 78
- SystemLock 2
  - instalace 73
- Systémová nastavení, nástroj BIOS Setup Utility 96

### T

- typy 99
- Tiskárna netiskne 103
- Tlačítka touchpadu 42
- Tmavý LCD monitor 100
- Touchpad 37, 42
  - Čištění 15
  - pohyb kurzoru 37
  - přetažení objektu 38
  - provádění příkazů 37
  - tlačítka 37
  - výběr objektu 37
  - vypnutí 42
- TPM 79
- Transport
  - Poškození při transportu 16
- Trusted Platform Module 79

### U

- Upozornění 12
  - značka CE 113
- Úspora proudu 13

### Úsporný režim

- ukončení 103
- Uvedení do provozu 16
- Uživatelská skupina
  - instalace 70

### V

- Virtuální číslcový blok 41
- Výběr místa postavení 17
- Vyjmutí paměti
  - viz rozšíření paměti 88
- Vypnutí a zapnutí podsvícení klávesnice 43

### Z

- Zabezpečení proti krádeži 63
- Zapnutí systému 67
- Záporný skok tabulátorem 43
- Zařízení Bluetooth, bezpečnostní pokyny 12
- Životnost, akumulátor 45
- Značka CE 113