

# FUJITSU LIFEBOOK S937

---



# Gratulujeme vám ke koupi inovativního výrobku od společnosti Fujitsu.

Aktuální informace k našim výrobkům, rady, aktualizace atd. naleznete na Internetu na adrese: ["http://www.fujitsu.com/fts/"](http://www.fujitsu.com/fts/)

Aktualizaci ovladačů naleznete na adrese: ["http://support.ts.fujitsu.com/download"](http://support.ts.fujitsu.com/download)

Pokud máte technické dotazy, obraťte se prosím na:

- naše hotline/service desk (["http://support.ts.fujitsu.com/contact/servicedesk"](http://support.ts.fujitsu.com/contact/servicedesk))
- svého distributora
- svého prodejce

Přejeme mnoho zábavy s vaším novým systémem Fujitsu!





**Vydavatel / kontaktní adresa v EU**

Fujitsu Technology Solutions GmbH

Mies-van-der-Rohe-Strasse 8

80807 München, Německo

["http://www.fujitsu.com/fts/"](http://www.fujitsu.com/fts/)

**Copyright**

© Fujitsu Technology Solutions GmbH 2017. Všechna práva vyhrazena.

**Datum vydání**

03/2017

Objednáací číslo: A26391-K459-Z320-1-2D19, vydání 1

# FUJITSU LIFEBOOK S937

## Návod k použití

<b>Inovační technologie</b>	<b>7</b>
<b>Přípojky a ovládací prvky</b>	<b>9</b>
<b>Důležité pokyny</b>	<b>12</b>
<b>První uvedení vašeho přístroje do provozu</b>	<b>16</b>
<b>Práce s notebookem</b>	<b>19</b>
<b>Bezpečnostní funkce</b>	<b>53</b>
<b>Připojení externích zařízení</b>	<b>62</b>
<b>Demontáž a instalace komponent při servisu</b>	<b>67</b>
<b>Nastavení v nástroji BIOS Setup Utility</b>	<b>71</b>
<b>Řešení problémů a rady</b>	<b>74</b>
<b>Technické údaje</b>	<b>82</b>
<b>Pokyny výrobce</b>	<b>84</b>
<b>Rejstřík</b>	<b>85</b>

## **Poznámka**

Upozornění k popisu výrobku odpovídají designovým zadáním společnosti Fujitsu a za účelem porovnání jsou dány k dispozici. Skutečné výsledky se mohou na základě více faktorů lišit. Vyhrazujeme si právo na změny technických údajů bez předchozího upozornění. Společnost Fujitsu není zodpovědná za žádné technické nebo redakční chyby resp. vynechané texty.

## **Výstražný symbol**

Fujitsu, logo Fujitsu a LIFEBOOK jsou registrované ochranné známky společnosti Fujitsu Limited nebo jejích dceřiných společností v USA a dalších zemích.

Microsoft a Windows jsou ochranné známky nebo registrované ochranné známky společnosti Microsoft Corporation v USA a/nebo dalších zemích.

Adobe Reader je ochranná známka společnosti Adobe Systems Incorporated.

Všechny ostatní zde uvedené ochranné známky jsou majetkem příslušných vlastníků.

## **Copyright**

Bez předchozího písemného souhlasu společnosti Fujitsu se nesmí žádná část tohoto zveřejněného dokumentu kopírovat, reprodukovat nebo překládat.

Bez písemného souhlasu společnosti Fujitsu se nesmí žádná část tohoto zveřejněného dokumentu žádným elektronickým způsobem ukládat nebo přenášet.

# Obsah

<b>Inovační technologie</b> .....	<b>7</b>
Další informace .....	7
Zobrazovací prostředky .....	8
<b>Přípojky a ovládací prvky</b> .....	<b>9</b>
<b>Důležité pokyny</b> .....	<b>12</b>
Bezpečnostní pokyny .....	12
Dodatečné bezpečnostní pokyny pro zařízení s radiovými komponentami .....	12
Úspora energie .....	13
Úspora energie ve Windows .....	13
Na cestách s notebookem .....	14
Než se vydáte na cestu .....	14
Přeprava notebooku .....	14
Čištění notebooku .....	15
<b>První uvedení vašeho přístroje do provozu</b> .....	<b>16</b>
Vybalení a kontrola přístroje .....	16
Výběr místa postavení .....	17
Připojení síťového adaptéru .....	17
První zapnutí přístroje .....	18
<b>Práce s notebookem</b> .....	<b>19</b>
Indikátory stavu a tlačítko akumulátoru .....	19
Zapnutí notebooku .....	22
Vypnutí notebooku .....	23
Klávesnice .....	24
Virtuální číslíkový blok .....	26
Klávesové zkratky .....	27
Nastavení země a klávesnice .....	28
Tlačítko režimu Eco .....	29
Touchpad a tlačítka touchpadu .....	30
Pohyb kurzoru .....	30
Výběr objektu .....	30
Provádění příkazů .....	30
Přetažení objektu .....	31
Zapnutí a vypnutí touchpadu .....	31
Dotyková obrazovka / LCD obrazovka bez dotykové funkce (v závislosti na přístroji) .....	31
Ovládání pomocí prstů .....	32
Kamera .....	32
Akumulátor .....	33
Nabíjení, ošetřování a údržba akumulátoru .....	33
Vyjmutí a vložení akumulátoru .....	34
Moduly .....	38
Vyjmutí modulu .....	38
Instalace modulu .....	39
Optická jednotka .....	39
Manipulace s datovými nosiči .....	39
Indikátor CD/DVD .....	40
Vložení nebo vyjmutí datového nosiče .....	40
Ruční vyjmutí (nouzové vyjmutí) .....	41
Použití funkce pro úsporu elektrické energie .....	42

Paměťové karty	42
Podporované formáty	43
Vložení paměťové karty	43
Vyjmutí paměťové karty	43
Reproduktory a mikrofony	44
SIM karta	44
Vložení karty SIM	44
Vyjmutí karty SIM	45
Bezdrátové komponenty: bezdrátová místní síť / Bluetooth / UMTS / LTE / NFC	45
Zapnutí a vypnutí komponent pro bezdrátový přenos	45
Zařízení WLAN přístupu	46
NFC (komunikace na krátkou vzdálenost, doplňkové vybavení)	46
Přístup přes UMTS/LTE	47
Ethernet a LAN	47
Váš replikátor portů (volitelné vybavení)	48
Připojky na replikátoru portů	48
Připojení notebooku k replikátor portů	49
Připojení síťového adaptéru na replikátor portů	51
Zapnutí notebooku přes replikátor portů	51
Vypnutí notebooku přes replikátor portů	51
Odpojení notebooku od replikátoru portů	52
<b>Bezpečnostní funkce</b>	<b>53</b>
Nastavení snímače otisků prstů	53
Nastavení snímače otisků prstů	54
Používání bezpečnostního zámku	55
Nastavení ochrany heslem v nástroji BIOS-Setup-Utility	55
Ochrana nástroje BIOS-Setup-Utility (heslo dohlázele a uživatele)	56
Ochrana spuštění operačního systému heslem	57
Ochrana pevného disku heslem	58
Aktivace ochrany pevného disku	58
Zrušení ochrany pevného disku	58
Boot from Removable Media	59
Owner Information (v závislosti na zařízení)	59
Trusted Platform Module - TPM (v závislosti na přístroji)	60
Aktivace TPM	60
Deaktivace TPM	60
Čtečka karet SmartCard	61
Zasunutí karty SmartCard	61
<b>Připojení externích zařízení</b>	<b>62</b>
Připojení externí obrazovky	62
Připojení externí obrazovky k portu DisplayPort	62
Připojení externí obrazovky k replikátoru portů	63
Přípojka HDMI	64
Připojení USB přístrojů	64
Port USB s funkcí nabíjení (Anytime USB charge)	65
Správné odebrání zařízení připojených k rozhraní USB	65
Napojení externích audiozařízení	66
Konektor pro sluchátka / mikrofon / zvukový vstup / zvukový výstup / sluchátka s mikrofonem	66
<b>Demontáž a instalace komponent při servisu</b>	<b>67</b>
Pokyny k instalaci a demontáži konstrukčních skupin a prvků	67



Příprava demontáže součástí .....	68
Vyjmutí a vložení rozšíření paměti .....	68
Sejmutí krytu .....	69
Demontáž paměťového modulu .....	69
Instalace paměťového modulu .....	70
Montáž krytu .....	70
Dokončení demontáže součástí .....	70
<b>Nastavení v nástroji BIOS Setup Utility .....</b>	<b>71</b>
Spustíte nástroj BIOS-Setup-Utility .....	71
Obsluha nástroje BIOS-Setup-Utility .....	71
Ukončení nástroje BIOS Setup Utility .....	72
Exit Saving Changes - Uložení nastavení a ukončení nástroje BIOS Setup Utility .....	72
Exit Discarding Changes – Zamítnutí změn a ukončení nástroje BIOS Setup Utility .....	72
Load Setup Defaults – Použití standardních nastavení .....	72
Discard Changes – Zamítnutí změn bez ukončení nástroje BIOS Setup Utility .....	72
Save Changes - Uložení změn, aniž by byl ukončen nástroj BIOS Setup Utility .....	72
Save Changes and Power Off .....	73
<b>Řešení problémů a rady .....</b>	<b>74</b>
Pomoc v případě problémů .....	74
Obnovení obsahu pevného disku v systému Windows .....	75
Nesprávný aktuální čas nebo datum notebooku .....	75
Při zadání určitých znaků na klávesnici se nyní píše číslíce .....	75
LCD monitor notebooku zůstává tmavý .....	76
Špatně čitelné údaje na LCD monitoru notebooku .....	76
Tmavá externí obrazovka .....	76
Zobrazení na externí obrazovce se neobjeví nebo putuje .....	77
Notebook se po zapnutí nespustí .....	77
Notebook nefunguje .....	78
Tiskárna netiskne .....	78
Bezdrátové spojení se sítí nefunguje .....	78
Čtečka SmartCard není rozpoznána .....	79
Zapomenutý PIN SmartCard .....	79
Ztráta hesla správce nebo uživatele .....	79
Ztráta karty SmartCard .....	79
Akustická chybová zpráva .....	80
Chybové zprávy na monitoru .....	80
<b>Technické údaje .....</b>	<b>82</b>
LIFEBOOK .....	82
Replikátor portů (volitelné vybavení) .....	82
Akumulátor .....	83
Síťový zdroj .....	83
<b>Pokyny výrobce .....</b>	<b>84</b>
Likvidace a recyklace .....	84
Certifikační značky .....	84
<b>Rejstřík .....</b>	<b>85</b>



# Inovační technologie

... a ergonomický design činí z vašeho přístroje spolehlivého společníka s vysokou úrovní uživatelské přívětivosti.

Zavedení operačního systému je velmi rychlé a přístroj je tak rychle připraven k práci. Díky vysoké kapacitě akumulátoru notebook nabízí obzvláště dlouhou provozní dobu.

Pomocí uživatelsky přívětivého nástroje "BIOS Setup Utility" lze ovládat hardware vašeho notebooku a chránit váš systém před nepovolaným přístupem tím, že použijete výkonné funkce ochrany prostřednictvím hesla.



Informace k přípojkám a ovládacím prvkům vašeho notebooku naleznete v kapitole ["Přípojky a ovládací prvky"](#), [Strany 9](#).

## Další informace






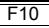


Ovladače pro váš přístroj naleznete na naší internetové stránce. V provedení z výroby tento přístroj nepodporuje jiné operační systémy. Fujitsu Technology Solutions nepřevzme žádné ručení při použití jiných operačních systémů.

Části tohoto návodu týkající se softwaru se vztahují na produkty společnosti Microsoft, pakliže jsou tyto produkty součástí dodávky vašeho přístroje.

Při instalaci jiných softwarových produktů respektujte návody na obsluhu od výrobce.

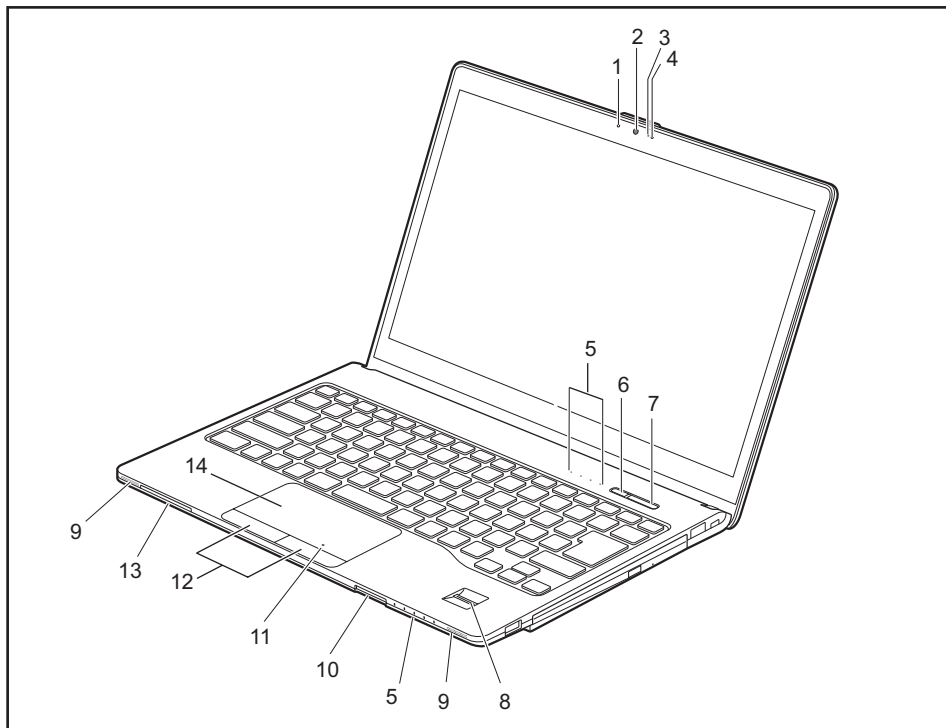
## Zobrazovací prostředky

	označuje pokyny, při jejichž nedodržování je ohroženo vaše zdraví, funkčnost vašeho přístroje nebo bezpečnost vašich dat. V případě závad přístroje způsobených nedodržováním těchto pokynů zaniká záruka.
	označuje důležité informace pro správné zacházení s přístrojem.
	označuje pracovní krok, který je třeba provést.
	označuje výsledek
Toto písmo	označuje zadání, která provádíte pomocí klávesnice v programovém dialogu nebo příkazovém řádku, např. vaše heslo ( <b>Name123</b> ) nebo příkaz pro spuštění programu ( <b>start.exe</b> )
Toto písmo	označuje informace, které program zobrazuje na monitoru, např.: Instalace je dokončena!
Toto písmo	označuje <ul style="list-style-type: none"> <li>výrazy a texty na pracovní ploše softwaru, např.: Klepněte na <i>Uložit</i>.</li> <li>názvy programů nebo souborů, např. <i>Windows</i> nebo <i>setup.exe</i>.</li> </ul>
"Toto písmo"	označuje <ul style="list-style-type: none"> <li>křížové odkazy na jiný oddíl např. "Bezpečnostní upozornění"</li> <li>křížové odkazy na jiné zdroje, např. webovou adresu: Více informací je uvedeno na stránce "<a href="http://www.fujitsu.com/fts/">http://www.fujitsu.com/fts/</a>".</li> <li>Názvy disků CD, DVD a označení a názvy jiných materiálů, např.: "CD/DVD Drivers &amp; Utilities" nebo příručka "Bezpečnost/Ustanovení"</li> </ul>
	označuje klávesu na klávesnici, např.: 
Toto písmo	označuje výrazy nebo texty, na které je kladen důraz, např.: <b>Nevypínejte přístroj</b>

# Přípojky a ovládací prvky

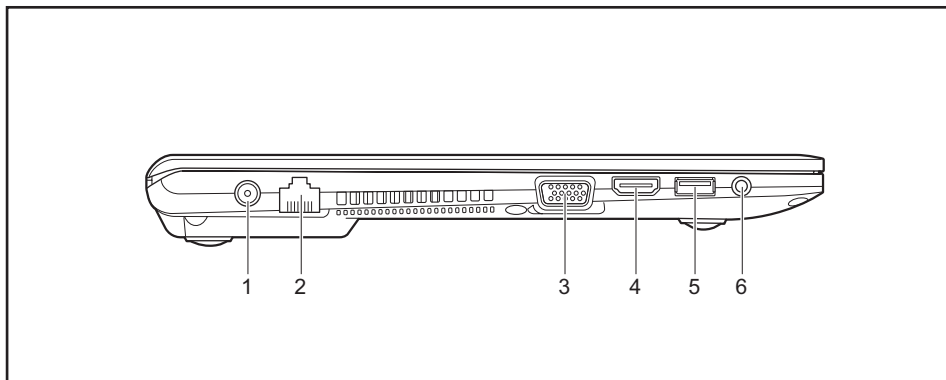
V této kapitole jsou představeny jednotlivé hardwarové součásti vašeho zařízení. Získáte přehled o indikátorech a přípojkách zařízení. Před zahájením práce s přístrojem se s těmito prvky seznámte.

## Přední strana



- |  |   |
|--|---|
| 1 = Mikrofon   | 9 = Reproduktor   |
| 2 = Kamera   | 10 = Slot na paměťové karty                                     |
| 3 = Kontrolka kamery   | 11 = NFC (komunikace na krátkou vzdálenost, doplňkové vybavení) |
| 4 = Mikrofon   | 12 = Tlačítka touchpadu   |
| 5 = Indikátory stavu   | 13 = Slot pro karty SmartCard                                   |
| 6 = Tlačítko režimu Eco  | 14 = Touchpad (NFC jako doplněk)                                |
| 7 = Vypínač  |   |
| 8 = Snímač otisků prstů nebo snímač žil dlaně (volitelné vybavení) |   |

### Levá strana



1 = Zástrčka pro stejnosměrné napětí (DC IN)

2 = Přípojka pro místní síť

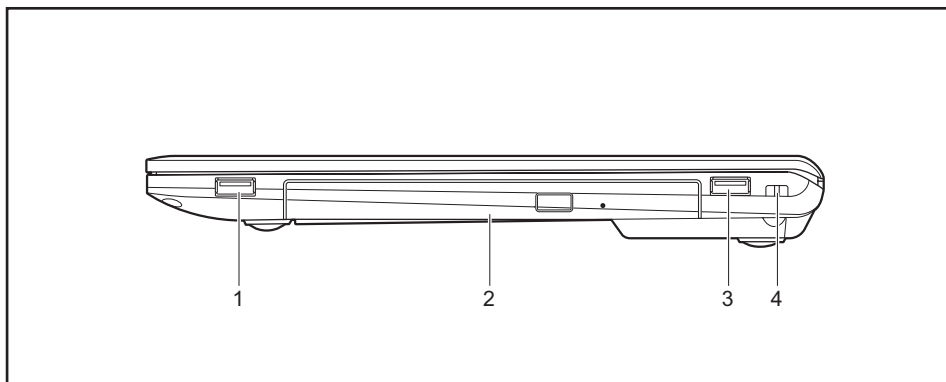
3 = Přípojka pro VGA monitor

4 = Konektor HDMI

5 = Port USB 3.0 s funkcí nabíjení  
(Anytime USB charge)

6 = Kombinovaná přípojka pro sluchátka  
a mikrofon

### Pravá strana



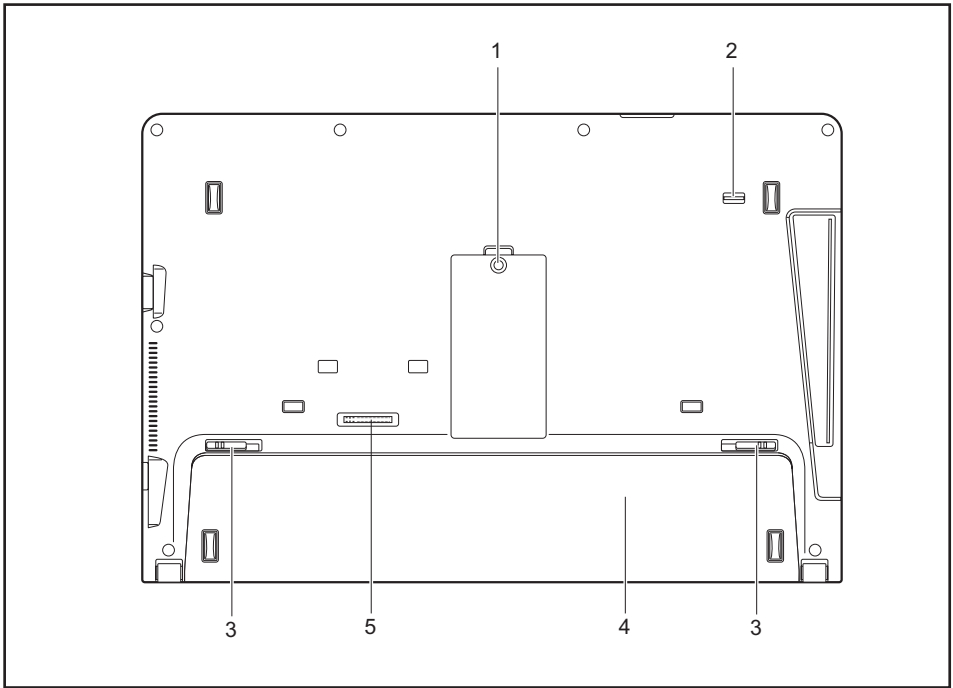
1 = Port USB 3.0

2 = Příhrádka na volitelnou optickou jednotkou

3 = Port USB 3.0

4 = Příprava pro bezpečnostní zámeček

Spodní strana



- 1 = Přihrádka na paměť
- 2 = Odblokování rámečku na jednotku
- 3 = Zajištění akumulátoru

- 4 = Kryt akumulátoru (karta SIM pod akumulátorem)
- 5 = Připojka replikátoru portů

## Důležité pokyny



V této kapitole naleznete bezpečnostní pokyny, kterých musíte při zacházení s notebookem bezpodmínečně dbát. Ostatní pokyny Vám poskytují užitečné informace k Vašemu notebooku.

## Bezpečnostní pokyny



Dodržujte bezpodmínečně bezpečnostní pokyny uvedené v příručce "Bezpečnost/pravidla použití" a následující bezpečnostní pokyny.

Věnujte pozornost odstavcům v příručce, které jsou označeny tímto symbolem.

Při připojování a odpojování kabelů dodržujte pokyny uvedené v tomto návodu k obsluze.

Než uvedete notebook do provozu a poprvé jej zapnete, respektujte pokyny pro okolní podmínky v kapitole ["Technické údaje", Strany 82](#) a kapitolu ["První uvedení vašeho přístroje do provozu", Strany 16](#).

Při čištění dodržujte pokyny uvedené v části ["Čištění notebooku", Strany 15](#).

Dbejte na doplňující bezpečnostní pokyny pro zařízení s komponentami pro bezdrátový přenos v příručce "Bezpečnost/pravidla použití".

Věnujte pozornost pokynům v kapitole ["Demontáž a instalace komponent při servisu", Strany 67](#).

Tento notebook odpovídá příslušným bezpečnostním předpisům pro zařízení informační techniky. Pokud máte dotazy ohledně toho, jestli můžete notebook postavit v určitém prostředí, obraťte se prosím na vaši prodejnu nebo na naši Hotline/Service Desk.

## Dodatečné bezpečnostní pokyny pro zařízení s radiovými komponentami

Je-li ve vašem notebooku vestavěno bezdrátové komunikační zařízení (Wireless LAN, Bluetooth, UMTS, LTE), je nutné při zacházení s počítačem bezpodmínečně dodržovat tato bezpečnostní upozornění:

- Pokud jste v letadle nebo jedete autem, bezdrátová zařízení vypněte.
- Vypněte bezdrátová zařízení, pokud jste v nemocnici, na operačním sále nebo v blízkosti lékařských elektronických systémů. Přenášené rádiové vlny by mohly negativně ovlivňovat funkci lékařských přístrojů.
- Vypněte bezdrátová zařízení, když zařízení přenesete do blízkosti zápalných plynů nebo do prostředí ohroženého výbuchem (např. čerpací stanice, lakovna), neboť by přenášené rádiové vlny mohly vyvolat explozi nebo požár.



Informace o zapnutí a vypnutí bezdrátových komponent najdete v kapitole ["Zapnutí a vypnutí komponent pro bezdrátový přenos", Strany 45](#).



## Úspora energie

Notebook vypínejte, když jej nepotřebujete. Externí, připojené přístroje vypínejte, jestliže je nepoužíváte. Když využijete funkce pro úsporu elektrické energie, spotřebuje notebook méně energie. Takto můžete s notebookem déle pracovat, než bude nutné nabít akumulátor.



Zvýší se energetická účinnost a sníží zatížení životního prostředí.  
Ušetříte náklady a chráníte životní prostředí.

## Úspora energie ve Windows

- ▶ Využijte možných funkcí pro úsporu elektrické energie, které jsou popsány v kapitole "[Použití funkce pro úsporu elektrické energie](#)", [Strany 42](#).

## Na cestách s notebookem

Při cestování s notebookem respektujte následující pokyny.

### Než se vydáte na cestu

- ▶ Zálohujte důležitá data na pevném disku.
- ▶ Bezdrátovou komponentu z důvodů bezpečnosti dat vypněte. Při bezdrátovém přenosu dat by mohly data přijímat i nepovolané třetí osoby.



Pokyny pro aktivování zakódovaných dat naleznete v dokumentaci k vašim bezdrátovým komponentám.

- ▶ Jestliže chcete notebook používat během letu, zeptejte se leteckého personálu, zda je to povoleno.

### Když cestujete do zahraničí

- ▶ Při cestě do ciziny se ujistěte, zda síťový adaptér lze připojit k místnímu síťovému napětí. Pokud to není možné, obstarajte si pro váš notebook vhodný síťový adaptér. Nepoužívejte žádné jiné transformátory napětí!
- ▶ Zkontrolujte, zda je místní síťové napětí slučitelné s dodaným síťovým kabelem. Pokud tomu tak není, kupte síťový kabel, který splňuje místní požadavky.
- ▶ U příslušného úřadu země, do které chcete cestovat, si zjistěte, zda smíte v dané zemi provozovat váš notebook s instalovanými komponentami pro bezdrátový přenos. Dodržujte doplňující bezpečnostní pokyny pro zařízení s komponentami pro bezdrátový přenos v příručce „Bezpečnost / pravidla použití“.

### Přeprava notebooku



Chraňte notebook před silnými otřesy a před extrémními teplotami (např. následkem slunečního záření do auta).

- ▶ Pokud je váš přístroj vybaven optickou jednotkou, vyjměte všechny datové nosiče (např. CD, DVD) z jednotek.
- ▶ Vypněte notebook.
- ▶ Vytáhněte elektrickou zástrčku síťového adaptéru a všech externích přístrojů ze zásuvky.
- ▶ Odpojte kabel síťového adaptéru a datové kabely všech externích přístrojů.
- ▶ Monitor LCD zavřete.
- ▶ Pro přepravu používejte vhodný kufřík na notebook, který chrání před nárazy a údery.

## Čištění notebooku



Vnitřní prostor skříně přístroje smí čistit pouze autorizovaný odborný personál.

Používejte pouze speciální čisticí prostředky pro počítače. Běžné čisticí prostředky pro domácnost a politory by mohly poškodit popis klávesnice a notebooku, povrchovou úpravu nebo vlastní notebook.

Dbejte na to, aby se do vnitřku notebooku nedostala žádná kapalina.

Monitor LCD je velmi citlivý na poškrábání! Povrch monitoru čistěte jen velmi měkkou, mírně navlhčenou utěrkou.

- ▶ Vypněte notebook.
  - ▶ Aby se zabránilo nechtěnému zapnutí přístroje, vytáhněte síťovou zástrčku síťového adaptéru ze zásuvky a vyjměte akumulátor (viz kapitola "[Vyjmutí a vložení akumulátoru](#)", [Strany 34](#)).
  - ↳ Povrch skříně můžete očistit suchou utěrkou. Při silném znečištění použijte vlhkou utěrku, kterou jste namočili do vody s jemným prostředkem na mytí nádobí a dobře vyždímali. Klávesnici a touchpad lze čistit dezinfekčními utěrkami.
- Dbejte na to, aby se dovnitř přístroje nedostala vlhkost!

# První uvedení vašeho přístroje do provozu



Věnujte pozornost kapitole "[Důležité pokyny](#)", [Strany 12](#).

Jestliže je Váš notebook vybaven operačním systémem Windows, jsou potřebné ovladače hardwaru a dodaný software již předem nainstalovány.

Před prvním zapnutím připojte přístroj na síťové napětí přes síťový adaptér, viz "[Připojení síťového adaptéru](#)", [Strany 17](#). Síťový adaptér musí být k síti připojen během celého instalačního procesu.

Při prvním zapnutí Vašeho notebooku bude provedena zkouška systému. Mohou se zobrazit různá hlášení. Monitor může po krátkou dobu zůstat tmavý nebo blikat.

Postupujte podle pokynů na monitoru.

Přístroj nesmíte během procesu prvního uvedení do provozu v žádném případě vypnout.

Při dodávce je akumulátor uložen v přihrádce akumulátoru. Pokud chcete s notebookem pracovat v akumulátorovém režimu, musí být akumulátor nabitý.

Při mobilním použití zásobuje zabudovaný akumulátor notebook potřebnou energií. Dobu provozu můžete zvýšit, když využijete funkce pro úsporu elektrické energie.

Způsob, jakým máte k vašemu přístroji připojit externí zařízení (např. myš, tiskárnu), je popsán v provozním návodu k vašemu přístroji.

## Vybalení a kontrola přístroje



Pokud zjistíte škody vzniklé při přepravě, informujte neprodleně Vaši prodejnu!

- ▶ Vybalte všechny díly.
- ▶ Prohlédněte přístroj, jestli se při přepravě zjevně nepoškodil.



Uschovejte originální balení pro případné odeslání.

## Výběr místa postavení



Předtím, než přístroj postavíte, měli byste pro něj měli vybrat vhodné místo. Respektujte přitom následující pokyny:

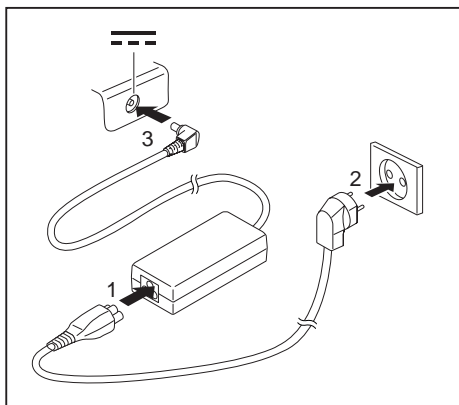
- Nikdy přístroj ani síťový adaptér nestavte na podložku, která není odolná vůči teplotě. Následkem může být poškození podložky.
- Přístroj nikdy nestavte na měkký podklad (např. koberec, čalouněný nábytek, postel). Tím by se mohlo blokovat větrání a to by mohlo mít za následek škody z přehřátí.
- Během normálního provozu se spodní strana přístroje zahřívá. Delší kontakt s pokůzkou může být nepříjemný nebo může dokonce způsobit popáleniny.
- Postavte přístroj na pevnou, rovnou a neklouzavou podložku. Upozorňujeme, že pryžové nohy přístroje mohou zanechávat otisky na snadno poškoditelném povrchu.
- Kolem přístroje a síťového adaptéru musí být z důvodu řádného větrání volný prostor nejméně 100 mm (3,97 palce).
- Nikdy nezakrývejte větrací otvory přístroje.
- Přístroj by neměl být vystavován extrémním okolním podmínkám. Chraňte přístroj před prachem, vlhkostí a horkem.

## Připojení síťového adaptéru



Dodržujte bezpečnostní pokyny v příložené příručce "Bezpečnost/pravidla použití".

Síťové vedení, které tvoří součást dodávky, odpovídá požadavkům země, ve které jste přístroj zakoupili. Dbejte na to, aby bylo síťové vedení povoleno pro zemi, ve které je používáno.



- ▶ Připojte síťový kabel (1) na síťový adaptér.
- ▶ Připojte síťový kabel (2) do zásuvky.
- ▶ Připojte kabel síťového adaptéru (3) do zásuvky stejnosměrného napětí (DC IN) přístroje.

## První zapnutí přístroje

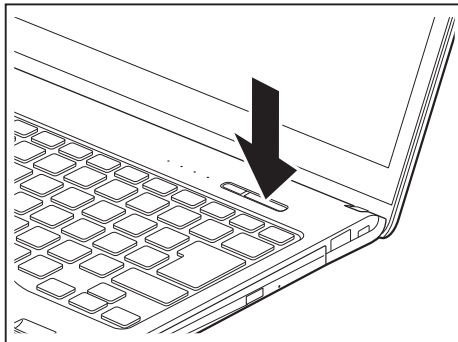


Když přístroj zapínáte poprvé, instaluje a konfiguruje se software, který Vám byl dodán. Vzhledem k tomu, že se tento proces nesmí přerušit, měli byste pro něj naplánovat určitou dobu a připojit notebook přes síťový adaptér na síťové napětí.

Během instalace se přístroj smí znovu spustit jen na výzvu!

Aby Vám bylo usnadněno uvedení Vašeho přístroje do provozu, je již operační systém na pevném disku předem nainstalován.

- ▶ Zapněte váš přístroj.



- ▶ V průběhu instalace sledujte pokyny na obrazovce.



Jestliže je ve vašem přístroji instalován operační systém Windows, můžete najít další informace o systému, ovladače, pomocné programy, aktualizace, příručky atd. přímo ve vašem přístroji nebo na našich internetových stránkách ["http://www.fujitsu.com/fts/support/"](http://www.fujitsu.com/fts/support/).

Informace a nápovědu k funkcím systému Windows naleznete na internetových stránkách ["http://windows.microsoft.com/"](http://windows.microsoft.com/).

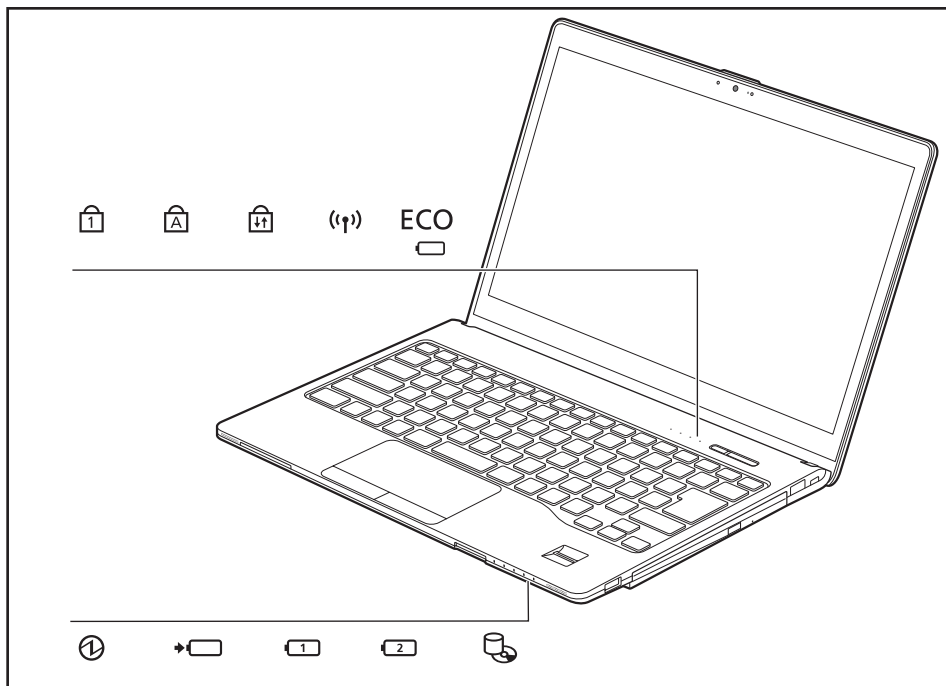
# Práce s notebookem

V této kapitole jsou popsány základy obsluhy Vašeho notebooku. Způsob, jakým máte na notebook připojit externí přípoje (např. myš, tiskárnu), je popsán v kapitole "[Připojení externích zařízení](#)", [Strany 62](#).





Věnujte pozornost pokynům v kapitole "[Důležité pokyny](#)", [Strany 12](#).


## Indikátory stavu a tlačítko akumulátoru




LED indikátory stavu informují o stavech napájení, jednotek a funkcí klávesnice.


 <b>Indikace provozu</b>	
Indikátor svítí	Notebook je zapnutý.
Indikátor bliká	Notebook je v úsporném režimu.
Indikátor nesvítí	Notebook je vypnutý nebo se nachází v režimu hibernace.


 <b>Indikátor nabíjení akumulátoru</b>		
Indikátor svítí	Bíle:	Síťový zdroj je připojen a zabudovaný akumulátor popř. akumulátory jsou již úplně nabitě.
	Oranžově:	Síťový zdroj je připojen a zabudovaný akumulátor popř. akumulátory se nabíjí.
Indikátor bliká	Oranžově:	Síťový zdroj je připojen a zabudovaný akumulátor popř. akumulátory nelze nabíjet (akumulátor je pro nabíjení příliš horký).
Indikátor nesvítí	Síťový adaptér není připojen.	


V klidovém stavu (S4) a ve vypnutém stavu (S5) podává tlačítko akumulátoru  informaci o stavu nabití obou akumulátorů. Po stisknutí tlačítka se indikátory akumulátoru rozsvítí. Význam barev indikátorů odpovídá stavům S2 až S3 v následujících tabulkách:


 <b>Indikátor akumulátoru (první akumulátor)</b>		
Indikátor svítí	Bíle:	Síťový zdroj je připojený a nabíjí se první akumulátor. První akumulátor je nabit z 51 až 100 % své maximální kapacity.
	Oranžově:	Síťový zdroj je připojený a nabíjí se první akumulátor. První akumulátor je nabit z 13 až 50 % své maximální kapacity.
	Červeně.	Síťový zdroj je připojený a první akumulátor se nabíjí. První akumulátor je nabit z 0 až 12 % své maximální kapacity.
Indikátor rychle bliká (1 s svítí / 1 s nesvítí)	Červeně.	První akumulátor je vadný.
Indikátor pomalu bliká (1 s svítí / 5 s nesvítí)	Bíle:	Notebook je v režimu spánku a je napájen prvním akumulátorem. První akumulátor je nabit z 51 až 100 % své maximální kapacity.
	Oranžově:	Notebook je v režimu spánku a je napájen prvním akumulátorem. První akumulátor je nabit z 13 až 50 % své maximální kapacity.
	Červeně.	Notebook je v režimu spánku a je napájen prvním akumulátorem. První akumulátor je nabit z 0 až 12 % své maximální kapacity.
Indikátor nesvítí	První akumulátor není zabudovaný.	





 <b>Indikátor akumulátoru (druhý akumulátor)</b>		
Indikátor svítí	Bíle:	Síťový zdroj je připojený a nabíjí se druhý akumulátor. Druhý akumulátor je nabit z 51 až 100 % své maximální kapacity.
	Oranžově:	Síťový zdroj je připojený a nabíjí se druhý akumulátor. Druhý akumulátor je nabit z 13 až 50 % své maximální kapacity.
	Červeně.	Síťový zdroj je připojený a druhý akumulátor se nabíjí. Druhý akumulátor je nabit z 0 až 12 % své maximální kapacity.
Indikátor rychle bliká (1 s svítí / 1 s nesvítí)	Červeně.	Druhý akumulátor je vadný.
Indikátor pomalu bliká (1 s svítí / 5 s nesvítí)	Bíle:	Notebook je v režimu spánku a je napájen druhým akumulátorem. Druhý akumulátor je nabit z 51 až 100 % své maximální kapacity.
	Oranžově:	Notebook je v režimu spánku a je napájen druhým akumulátorem. Druhý akumulátor je nabit z 13 až 50 % své maximální kapacity.
	Červeně.	Notebook je v režimu spánku a je napájen druhým akumulátorem. Druhý akumulátor je nabit z 0 až 12 % své maximální kapacity.
Indikátor nesvítí	Druhý akumulátor není zabudovaný.	


 <b>Indikátor pevného disku</b>	
Indikátor svítí	Je používána jednotka pevného disku nebo CD/DVD v optické jednotce notebooku.
Indikátor nesvítí	Není používána jednotka pevného disku nebo CD/DVD v optické jednotce notebooku.

 <b>Indikátor zámku číselné klávesnice (Num Lock)</b>	
Indikátor svítí	Byla stisknuta klávesa <input type="checkbox"/> Num. Virtuální číselná klávesnice je aktivní. Nyní lze zadávat znaky, které jsou uvedeny v pravé horní části jednotlivých kláves.
Indikátor nesvítí	Nebyla stisknuta klávesa <input type="checkbox"/> Num. Virtuální číselná klávesnice není aktivní.

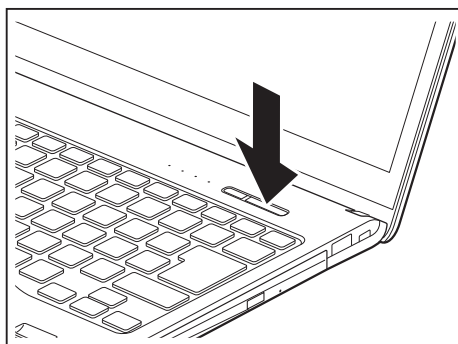
 <b>Indikátor psaní velkých písmen (Caps Lock)</b>	
Indikátor svítí	Byla stisknuta klávesa Caps Lock. Veškerá písmena budou nyní velká. V případě klávesy s několikanásobným popisem se napíše horní, levý znak.
Indikátor nesvítí	Funkce psaní velkých písmen není aktivována.

 <b>Indikátor posouvání (Scroll Lock)</b>	
Indikátor svítí	Byla stisknuta klávesová zkratka <b>[Fn] + [Rol]</b> . Význam závisí na příslušném aplikačním programu.
Indikátor nesvítí	Nebyla stisknuta klávesová zkratka <b>[Fn] + [Rol]</b> .

 <b>Indikátor bezdrátových komunikačních zařízení</b>	
Indikátor svítí	Bezdrátová komunikační zařízení jsou zapnutá.
Indikátor nesvítí	Bezdrátová komunikační zařízení jsou vypnutá.

 <b>Indikátor funkcí úspory energie</b>	
Indikátor svítí	Funkce úspory energie jsou aktivovány (např. snížení jasu monitoru).
Indikátor nesvítí	Funkce úspory energie jsou deaktivovány.

## Zapnutí notebooku



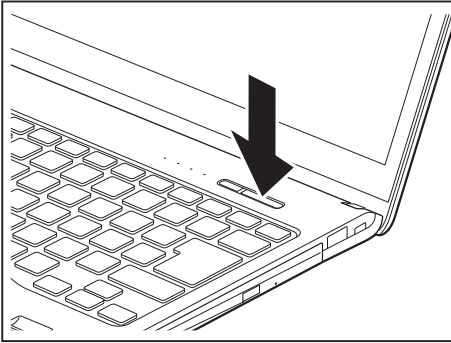
- ▶ Odklopte LCD obrazovku nahoru.
- ▶ Notebook zapnete stisknutím vypínače na dobu přibližně 1 sekundy.

↳ Rozsvítí se indikátor provozu notebooku.

## Vypnutí notebooku



Nežli přístroj vypnete, uložte veškerá data a zavřete všechny aplikace. V opačném případě se vystavujete nebezpečí ztráty dat.



- ▶ Řádným způsobem ukončete operační systém.
- ▶ Pokud se notebook nevypne sám, podržte asi po dobu pěti sekund stisknutý vypínač.
- ▶ Zavřete LCD monitor.

## Klávesnice



Klávesnice notebooku se při normálním používání postupně opotřebovává. Především označení kláves je vystaveno velkému zatížení. Během doby používání notebooku se může označení kláves opotřebovat.

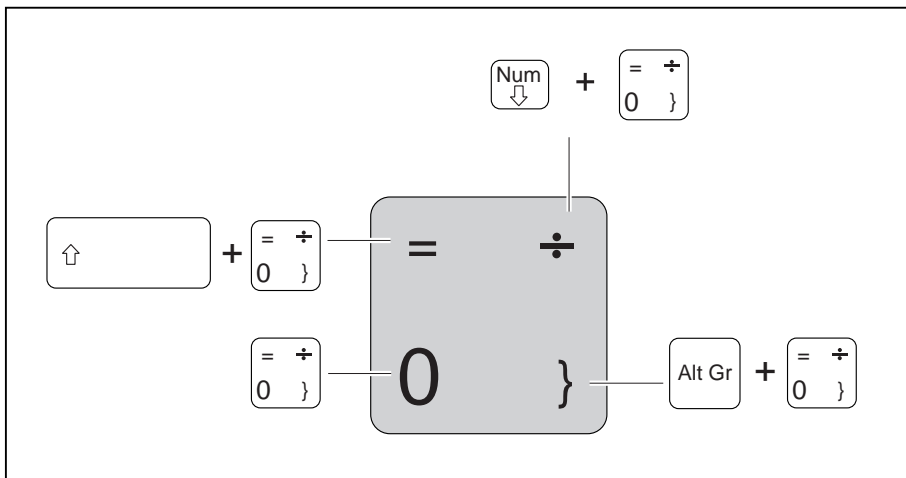
Klávesnice je uzpůsobena tak, aby byly k dispozici všechny funkce rozšířené klávesnice. Některé funkce rozšířené klávesnice jsou vytvořeny pomocí klávesových zkratek.




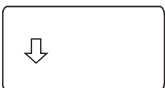

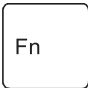

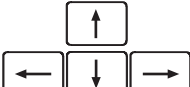


Následující popis kláves platí pro operační systém Windows. Další funkce kláves jsou popsány v příručce k vašemu uživatelskému programu.

Na následujícím obrázku je znázorněno, jak u kláves s několikanásobným popisem napíšete určitý znak. Příklad se vztahuje na situaci, kdy není aktivována klávesa pro psaní velkých písmen (Caps Lock).



Obrázek se může odlišovat od vaší varianty přístroje.



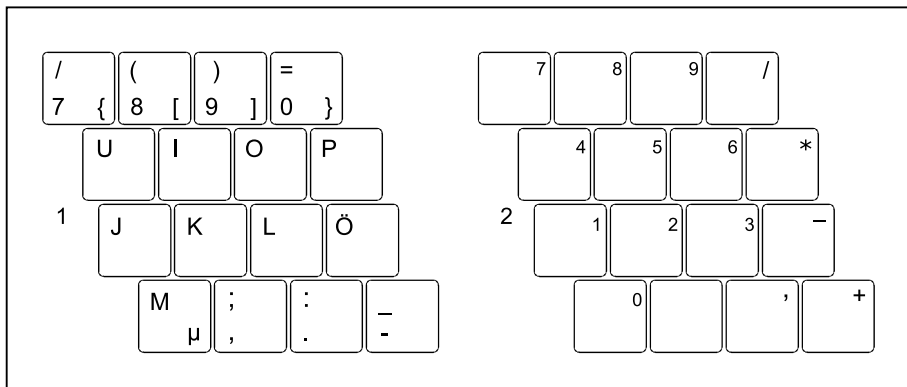
Klávesa	Popis
	<b>Opravná klávesa (Backspace)</b> Opravná klávesa vymaže znak vlevo od kurzoru.
	<b>Klávesa tabulátoru</b> Klávesa tabulátoru pohne kurzorem k dalšímu zastavení tabulátoru.
	<b>Klávesa Enter (Return, Enter, řádkování, návrat kurzoru)</b> Klávesa Enter uzavírá příkazový řádek. Když stisknete klávesu Enter, bude zadaný příkaz vykonán.
	<b>Klávesa pro psaní velkých písmen (Caps Lock)</b> Klávesa pro psaní velkých písmen aktivuje režim psaní velkých písmen, v informačním úseku Windows se zobrazí příslušná ikona. V režimu psaní velkých písmen se všechna písmena napíšou jako velká písmena. V případě klávesy s několikanásobným popisem se napíše horní, levý znak. Režim psaní velkých písmen lze vypnout klávesou přepínače.
	<b>Klávesa přepínače (Shift)</b> Klávesa přepínače umožňuje psát velká písmena. V případě klávesy s několikanásobným popisem se napíše horní, levý znak.
	<b>Klávesa Fn</b> Klávesa  aktivuje zvláštní funkci natištěnou na klávese s několikanásobným popisem (viz kapitolu " <a href="#">Klávesové zkratky</a> ", <a href="#">Strany 27</a> ).
	<b>Směrové klávesy</b> Směrové klávesy pohybují kurzorem podle směru šipky nahoru, dolů, doleva nebo doprava.
	<b>Klávesa Windows</b> Stisknutím klávesy Windows lze přepínat mezi nabídkou Start a naposledy použitou aplikací.
	<b>Klávesa Nabídka</b> Tlačítkem kontextové nabídky lze vyvolat nabídku pro vybraný objekt.

## Virtuální číslcový blok

Abyste pro určité aplikace mohli používat klávesy číslcového bloku, existuje virtuální číslcový blok. Na klávesnici rozpoznáte klávesy virtuálního číslcového bloku podle číslíc a symbolů nahoře vpravo na příslušných klávesách. Když virtuální číslcový blok zapnete, můžete psát znaky, které stojí na klávesách nahoře vpravo.



Obsazení kláves na následujícím obrázku se může odlišovat od klávesnice vaší varianty přístroje.



1 = Vložené znaky, když není aktivována klávesa **Num**

2 = Vložené znaky, když je aktivována klávesa **Num**

Informace o indikátorech stavu naleznete v kapitole ["Indikátory stavu a tlačítko akumulátoru"](#), [Strany 19](#).

## Klávesové zkratky

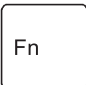

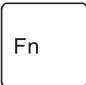

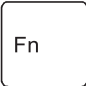
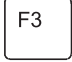
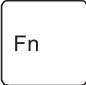
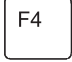
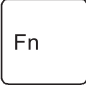
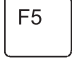
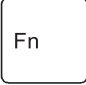
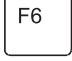
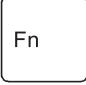
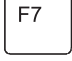
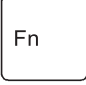

Následující popis klávesových zkratk platí pro operační systém Windows. V jiných operačních systémech a u některých ovladačů zařízení mohou být některé z následujících klávesových zkratk nefunkční.

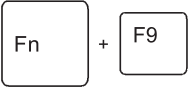

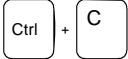
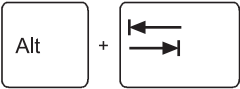

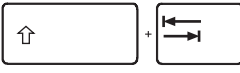
Klávesové zkratky se zadávají následovně:

- ▶ První klávesu klávesové zkratky podržte stisknutou.
- ▶ Současně stisknete klávesu nebo klávesy potřebné pro funkci.



U externí klávesnice musíte místo klávesy **[Fn]** stisknout současně klávesy **[Ctrl]** + **[Alt Gr]** nebo klávesy **[Ctrl]** + **[Alt]**.

Kombinace	Popis
 + 	<b>Režim spánku</b> Touto kombinací kláves aktivujete režim spánku (S3).
 + 	<b>Vypnutí/zapnutí podsvícení klávesnice</b> Tato klávesová zkratka slouží k vypnutí/zapnutí podsvícení klávesnice (je-li klávesnice touto funkcí vybavena).
 + 	<b>Zapnutí a vypnutí reproduktorů</b> Touto klávesovou zkratkou lze vypnout nebo zapnout reproduktory notebooku.
 + 	<b>Zapnutí a vypnutí touchpadu</b> Tato klávesová zkratka zapíná nebo vypíná touchpad.
 + 	<b>Bezdrátová komunikační zařízení</b> Tato klávesová zkratka slouží k vypnutí/zapnutí bezdrátových komunikačních zařízení.
 + 	<b>Snižování jasu monitoru</b> Tato klávesová zkratka snižuje jas monitoru.
 + 	<b>Zvýšení jasu monitoru</b> Tato klávesová zkratka zvyšuje jas monitoru.
 + 	<b>Snižování hlasitosti</b> Touto klávesovou zkratkou snížíte hlasitost vestavěných reproduktorů.

Kombinace	Popis
	<p><b>Zvýšení hlasitosti</b> Touto klávesovou zkratkou zvýšíte hlasitost vestavěných reproduktorů.</p>
	<p><b>Přepnutí výstupu na monitor</b> Jestliže jste připojili externí monitor, můžete touto klávesovou zkratkou vybrat, na který monitor má probíhat výstup. Výstup na monitor je možný:</p> <ul style="list-style-type: none"> <li>• jen na LCD monitoru notebooku</li> <li>• jen na externím monitoru</li> <li>• současně na LCD monitoru notebooku a na externím monitoru</li> </ul>
	<p><b>Zrušení probíhající operace</b> Tato klávesová zkratka přeruší probíhající operaci, aniž by smazala paměť vertikálního formátu.</p>
	<p><b>Přepínání mezi otevřenými aplikacemi</b> Touto klávesovou zkratkou lze přecházet mezi více otevřenými aplikacemi.</p>
	<p><b>Správce úloh systému Windows</b> Tato klávesová zkratka spustí okno Správce úloh systému Windows.</p>
	<p><b>Záporný skok tabulátorem</b> Tato klávesová zkratka pohne kurzorem k předchozímu zastavení tabulátoru.</p>



Klávesové zkratky s klávesami Windows naleznete v návodu k vašemu operačnímu systému.

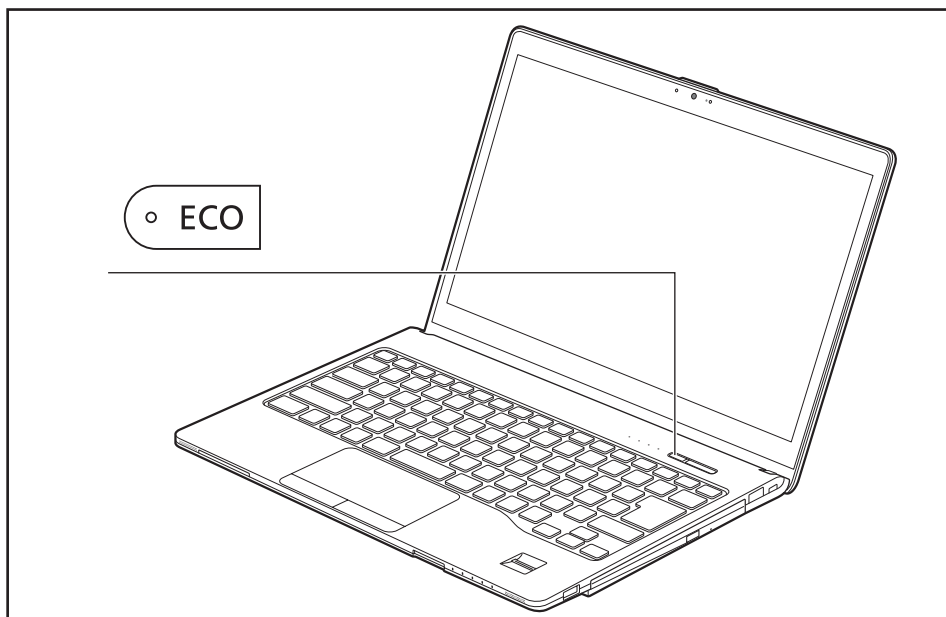
## Nastavení země a klávesnice


- ▶ Nastavení země a klávesnice upravte podle pokynů popsaných v dokumentaci k vašemu operačnímu systému.



## Tlačítko režimu Eco

Váš notebook je vybaven tlačítkem režimu Eco.



Klávesa	Popis
	<p><b>Tlačítko režimu Eco</b></p> <p>Tlačítkem režimu Eco můžete pohodlně aktivovat či deaktivovat funkci úspory energie (např. snížit jas displeje), viz "<a href="#">Použití funkce pro úsporu elektrické energie</a>", <a href="#">Strany 42</a>.</p> <p>Když je přístroj vypnutý, můžete tímto tlačítkem zkontrolovat stav nabití akumulátoru. Po stisknutí tlačítka se indikátor nabití akumulátoru krátce rozsvítí. Barva indikátoru závisí na existujícím nabití akumulátoru. Popis barev indikace viz "<a href="#">Indikátory stavu a tlačítko akumulátoru</a>", <a href="#">Strany 19</a>.</p>

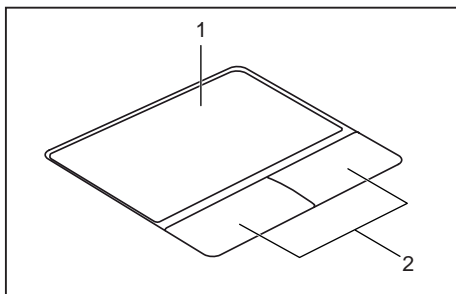
## Touchpad a tlačítka touchpadu



Dbejte na to, aby se touchpad nedostal do styku s nečistotami, kapalinami ani mastnotou.

Touchpadu se nikdy nedotýkejte špinavými prsty.

Na touchpad ani na jeho tlačítka nepokládejte těžké předměty.



1 = touchpad

2 = tlačítka touchpadu

Pomocí touchpadu lze na displeji pohybovat kurzorem.

Tlačítka touchpadu slouží k výběru a provádění příkazů. Odpovídají tlačítkům běžné myši.



Touchpad můžete deaktivovat klávesovou zkratkou a zabránit tak neúmyslnému pohybu kurzorem na obrazovce (viz kapitola ["Klávesové zkratky", Strany 27](#)).

## Pohyb kurzoru

- ▶ Pohybněte prstem po touchpadu.
- ↳ Kurzor se pohybuje.

## Výběr objektu

- ▶ Umístěte kurzor na požadovaný objekt.
- ▶ Klepněte na touchpad nebo jednou stiskněte levé tlačítko.
- ↳ Objekt je vybrán.

## Provádění příkazů

- ▶ Umístěte kurzor na požadované pole.
- ▶ Poklepejte na touchpad nebo poklepejte levým tlačítkem.
- ↳ Příkaz je proveden.

## Přetažení objektu

- ▶ Vyberte požadovaný objekt.
- ▶ Přidrže levé tlačítko a pohybem prstu po touchpadu přesuňte objekt na požadované místo.
- ↳ Objekt je posunut.

## Zapnutí a vypnutí touchpadu



Touchpad lze zapnout a vypnout klávesovou zkratkou, viz ["Klávesové zkratky", Strany 27.](#)

## Dotyková obrazovka / LCD obrazovka bez dotykové funkce (v závislosti na přístroji)

Notebooky Fujitsu jsou vybaveny kvalitní obrazovkou LCD s aktivní maticí (TFT). Obrazovky jsou z technických důvodů vyráběny pro určité rozlišení. Optimální a ostrý obraz může poskytnout jen rozlišení odpovídající dané obrazovce. Rozlišení obrazovky, které se neshoduje se specifikacemi, může být příčinou neostrého obrazu.

Rozlišení obrazovky notebooku je při dodání nastaveno na optimální hodnotu.

Při dnešním stavu výrobní techniky není možné zaručit zcela bezchybný obraz. Může se objevit několik trvale světlých nebo tmavých pixelů (obrazových prvků). Maximální přípustný počet takových vadných pixelů stanovuje mezinárodní norma ISO 9241-307 (třída II).

### Příklad:

Obrazovka s rozlišením HD 1366 × 768 má  $1366 \times 768 = 1\,049\,088$  pixelů. Každý pixel se skládá ze tří subpixelů (červeného, zeleného a modrého), takže celkový počet subpixelů je přibližně 3 miliony. Podle normy ISO 9241-307 (třída II) smí být vadné maximálně 2 světlé a 2 tmavé pixely a kromě toho 5 světlých nebo 10 tmavých subpixelů, případně jejich odpovídající kombinace (1 světlý subpixel se počítá jako 2 tmavé subpixely).

Pixel (= prvek obrazu)	Jeden pixel se skládá ze 3 subpixelů, zpravidla červeného, zeleného a modrého. Pixel je nejmenším prvkem, který může vytvořit úplnou funkci zobrazení.
Subpixel (= bod obrazu)	Jeden subpixel je odděleně adresovatelná interní struktura v pixelu (prvek obrazu), která rozšiřuje funkci prvku obrazu.
Cluster (= shluk chyb)	Cluster obsahuje dva nebo více vadných pixelů nebo subpixelů v bloku 5 x 5 pixelů.

### Osvětlení pozadí

Obrazovky LCD jsou podsvíceny. Světelná intenzita podsvícení se během životnosti notebooku může snížit. Jas monitoru lze však individuálně nastavit.

### Synchronizace zobrazení na LCD monitoru a externím monitoru

Podrobné informace naleznete v kapitole ["Klávesové zkratky", Strany 27,](#) oddíl "Přepnutí výstupu na monitor".

## Ovládání pomocí prstů

Na dotykové obrazovce zařízení můžete provádět příkazy a spouštět aplikace pohybem prstu.

Akce	Popis
Klepnutí	► Symbol, nabídka, tlačítko nebo adresář zvolíte tak, že na ně klepnete.
Klepnutí, podržení, uvolnění	► Klepněte na symbol, podržte jej a znovu uvolněte. Provede se zvolená akce.
Přetažení	► Klepněte na symbol, podržte jej a přetáhněte na jiné místo. Tímto způsobem můžete například přetáhnout aplikace a widgety na úvodní obrazovku.
Poklepání	► Poklepáním na webovou stránku, kartu nebo obrazovku zvětšíte zobrazení. Pokud poklepete na obrazovku prohlížeče, zvětší se. Opětovným poklepáním se obrazovka opět zmenší.
Zvětšování nebo zmenšování	► U některých aplikací můžete zvětšovat zobrazení tak, že budete na dotykovém displeji pohybovat dvěma prsty od sebe a zmenšovat zobrazení tak, že budete dvěma prsty pohybovat k sobě.
Zadávací pole	Některé aplikace vyžadují zadání dat, např. adresy webových stránek, jména nebo hesla. ► Klepněte na zadávací pole. Zobrazí se dotyková klávesnice, pomocí které můžete zadat požadovaná data.

## Kamera

Pomocí kamery lze podle použitého softwaru nahrávat fotografie nebo videoklipy nebo se účastnit online konverzace.

- Kvalita obrazu závisí na světelných podmínkách a použitém softwaru.
- Kameru lze provozovat vždy jen s jednou aplikací (např. s programem telefonování po Internetu nebo programem pro videokonference, který podporuje kameru).
- Při používání kamery se podklad notebooku nesmí hýbat.
- Kamera se automaticky přizpůsobí aktuálním světelným podmínkám. Proto může LCD monitor během přizpůsobování pro osvětlení blikat.



Další informace o používání kamery a o dalších možnostech nastavení kamery naleznete v nápovědě programu, který kameru podporuje.

## Akumulátor

Při mobilním použití zásobuje zabudovaný akumulátor notebook potřebnou energií. Životnost akumulátoru můžete zvýšit tím, že budete o akumulátor řádně pečovat. Průměrná životnost akumulátoru je zhruba 500 nabíjecích a vybíjecích cyklů.

Když budete používat funkce úspory energie, které jsou k dispozici, můžete životnost akumulátoru prodloužit.

## Nabíjení, ošetřování a údržba akumulátoru

Akumulátor notebooku lze nabíjet jen tehdy, když se okolní teplota nachází v rozmezí 5 °C (41 °F) až 35 °C (95 °F).

Akumulátor nabijete tak, že notebook připojíte k síťovému adaptéru (viz ["Připojení síťového adaptéru", Strany 17](#)).

Vezměte na vědomí, že akumulátor nebude nabíjen, pokud je stav nabití akumulátoru mezi 90 a 100 %. Pokud je stav nabití akumulátoru pod 90 % a je připojen síťový zdroj, bude akumulátor nabit na 100 %.

Při nízkém stavu akumulátoru se ozve výstražný tón. Jestliže nepřipojíte síťový adaptér během cca 5 minut od zaznění výstražného tónu, notebook se automaticky vypne.

### Kontrola stavu nabití

Ke kontrole kapacity akumulátoru ve Windows náleží "Měřič stavu nabití akumulátoru", který se nachází v příkazové liště. Když umístíte kurzor na ikonu akumulátoru, zobrazí se stav nabití akumulátoru.

### Skladování akumulátoru

Akumulátor smí být skladován v suchém prostředí s teplotou v rozmezí 0 °C (32 °F) až 30 °C (86 °F). Čím nižší je teplota skladování, tím v menší míře se akumulátory samočinně vybíjí.



Pokud budete skladovat akumulátor po delší dobu (déle než dva měsíce), měl by být akumulátor nabit přibližně na úroveň 30 %. Aby se zabránilo hlubokému vybití a následnému trvalému poškození akumulátoru, kontrolujte v pravidelných intervalech stav jeho nabití.

Abyste optimálně využili nabíjecí kapacity akumulátoru, musíte akumulátor úplně vybit a poté zase nabít.



Pokud akumulátor nebudete delší dobu používat, vyjměte jej z notebooku. Neskladujte akumulátor v přístroji!

## Vyjmutí a vložení akumulátoru



Používejte jen akumulátory, které byly pro tento notebook schváleny společností Fujitsu.

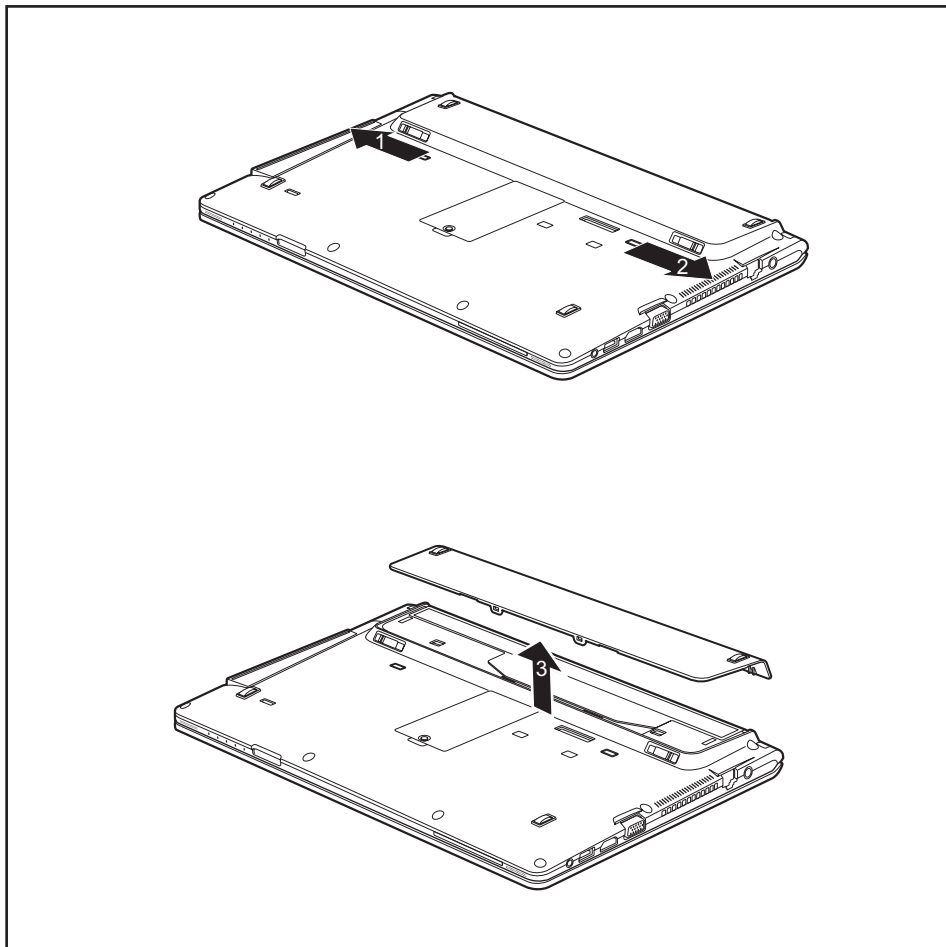
Při vkládání a vyjímání akumulátoru nepoužívejte násilí.

Dbejte na to, aby se do zdířek akumulátoru nedostaly žádné cizí předměty.

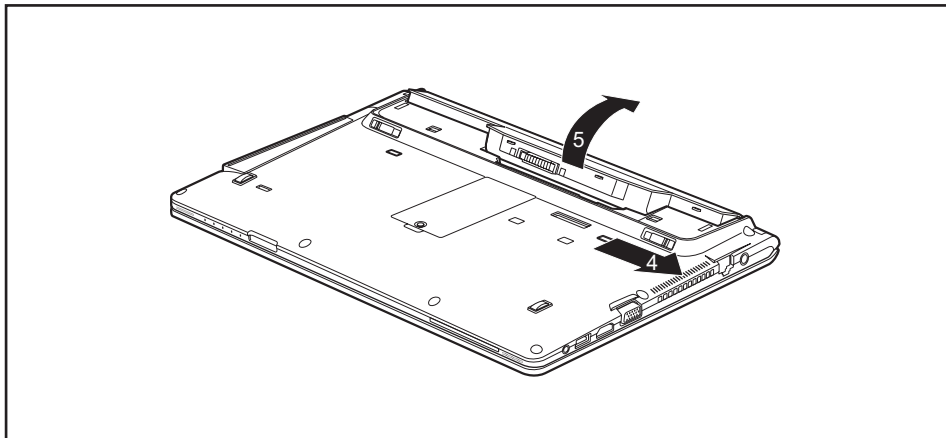
Akumulátor nikdy neskladujte po delší dobu ve zcela vybitém stavu. Učiníte-li tak, je možné, že akumulátor nebude možno v budoucnu opětovně nabít.

## Vyjmutí akumulátoru

- Připravte notebook k vyjmutí akumulátoru; viz kapitola ["Příprava demontáže součástí", Strany 68.](#)

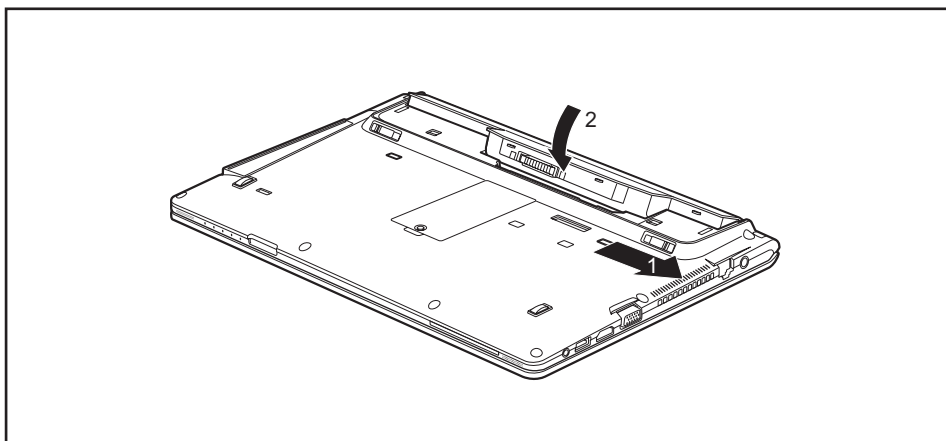


- Posuňte západku ve směru šipky (1).
- Posuňte západku ve směru šipky (2) a přidržte ji.
- Odeberte kryt akumulátoru (3).



- ▶ Posuňte západku ve směru šipky (4) a přidržte ji.
- ▶ Vyměňte akumulátor z přihrádky (5).

### Vložení akumulátoru

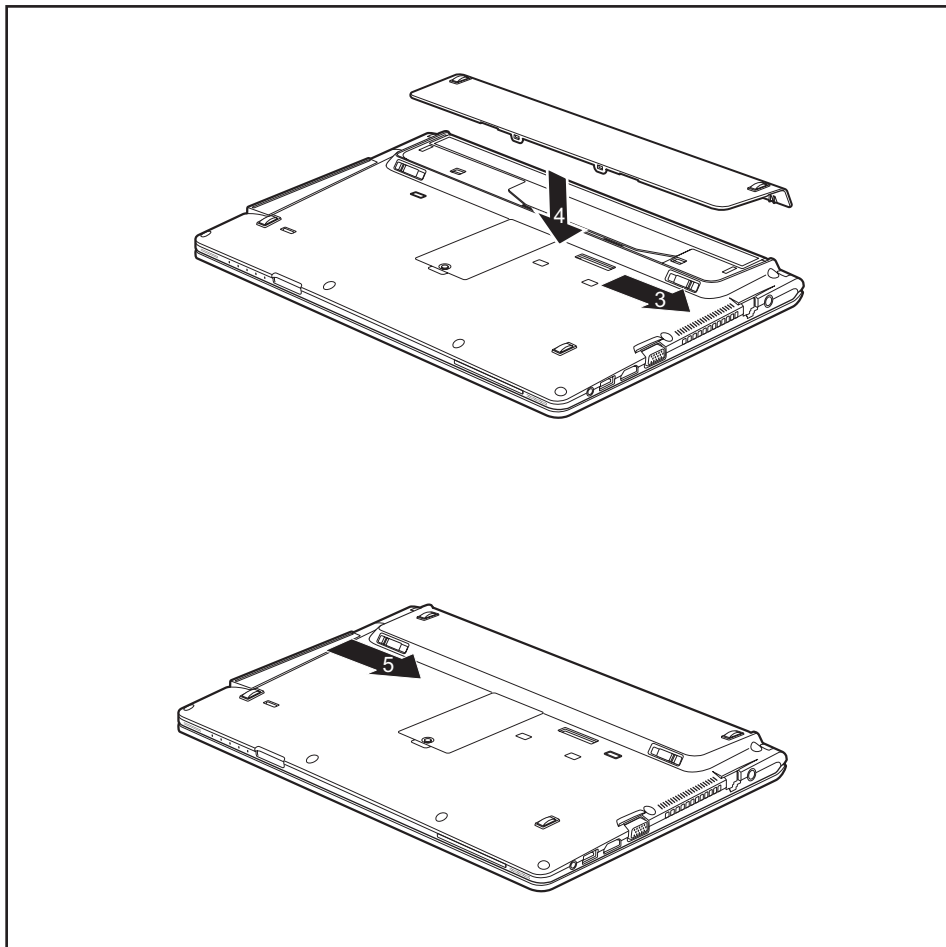


- ▶ Vložte akumulátor na svislo.
- ▶ Posuňte západku ve směru šipky (1) a přidržte ji.
- ▶ Zaklapněte akumulátor do přihrádky tak, aby zřetelně zaklapnul (2).



Kryt akumulátoru lze zavřít pouze tehdy, když je akumulátor zaaretován.





- ▶ Posuňte západku ve směru šipky (3) a přidržte ji.
- ▶ Nasadte kryt akumulátoru na přístroj (4).
- ▶ Posuňte západku ve směru šipky (5).
- ▶ Dokončete vyjmutí akumulátoru; viz kapitola ["Dokončení demontáže součástí", Strany 70.](#)

## Moduly

Design vašeho notebooku vám umožní flexibilní použití akumulátorů notebooku a jednotek. V modulové šachtě vašeho notebooku lze provozovat následující moduly:

- Druhý akumulátor
- Optická jednotka
- Druhá jednotka pevného disku
- Prázdňá zásuvňá pozice (úspora hmotnosti)



Používejte pouze moduly, které jsou určeny pro váš notebook.

Při vkládání a vyjímání modulu nepoužívejte násilí.

Dbejte na to, aby se do šachty modulu nedostaly žádné cizí předměty.



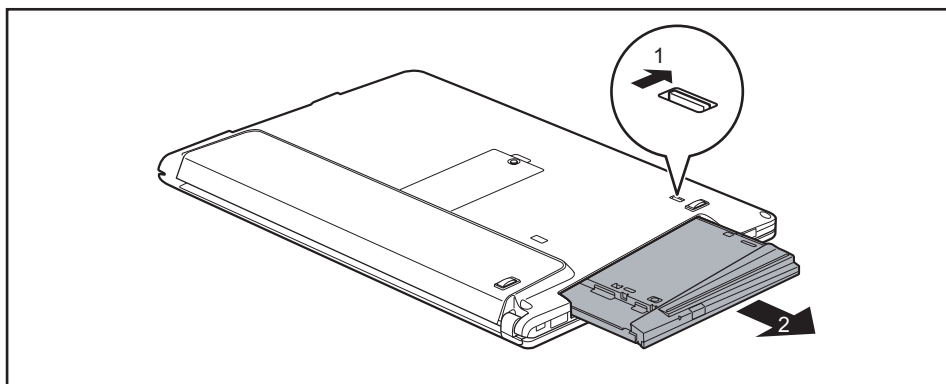
Moduly můžete vyměňovat během provozu. To znamená, že nemusíte notebook vypínat.

Modul odhlaste pomocí příslušné ikony v hlavním panelu.

Následně můžete modul bez obav vyjmout.

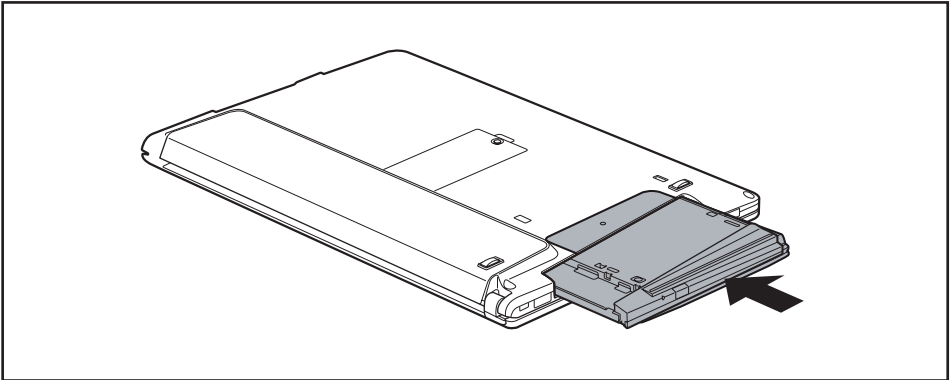
Chcete-li provést obnovení vašeho operačního systému a v modulovém slotu používáte druhou jednotku pevného disku, dbejte na to, aby byla před obnovením odebrána.

## Vyjmutí modulu



- ▶ Posuňte pojistku (1) ve směru šipky a přidržeťte ji.
- ▶ Nyní vytáhněte modul (2) z pozice pro modul.

## Instalace modulu



- ▶ Vložte modul do šachty modulu připojovacími kontakty dopředu.
- ▶ Zasuňte modul do šachty modulu, až znatelně zaskočí.

## Optická jednotka



Tento produkt obsahuje diodu emitující světlo, klasifikace podle IEC 60825 1:2007: LASER TŘÍDY 1, a proto se nesmí otevírat.

## Manipulace s datovými nosiči

Při zacházení s datovými nosiči respektujte následující pokyny:

- Nikdy se nedotýkejte povrchu datového nosiče. Datový nosič smíte uchopit pouze za okraj!
- Datový nosič stále uchovávejte v obalu. Takto zabráníte, aby se datový nosič zaprášil, poškrábal nebo se jinak poškodil.
- Chraňte datový nosič před prachem, mechanickými vibracemi a přímým slunečním zářením!
- Neskladujte datový nosič na příliš teplých nebo vlhkých místech.

Do jednotky smí být vloženy datové nosiče o průměru od 8 cm (3,15 palce) do 12 cm (4,7 palce).

U datového nosiče nižší kvality může dojít k vibracím a chybám načítání.

## Indikátor CD/DVD

Indikátor CD/DVD bliká, pokud je vložen datový nosič. Indikátor zhasne, když je jednotka připravena k načítání. Indikátor svítí, když probíhá přístup k jednotce. Pokud indikátor svítí, nesmí se datový nosič v žádném případě vyjmát.

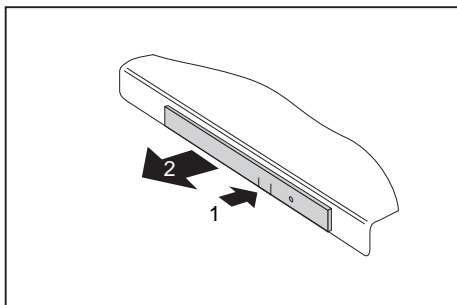


Pokud indikátor CD/DVD po vložení datového nosiče nezhasne, ale nadále bliká, je jednotce odmítán přístup na datový nosič.

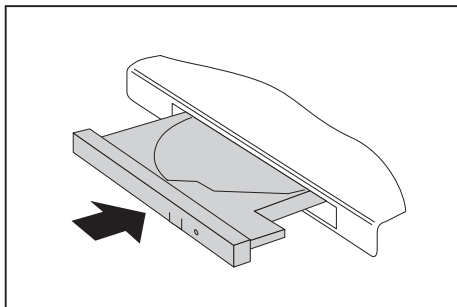
Buď je datový nosič poškozen nebo znečištěn nebo používáte datový nosič, který jednotka nemůže načíst.

## Vložení nebo vyjmutí datového nosiče

Notebook musí být zapnutý.



- ▶ Stiskněte tlačítko pro vložení/vyjmutí (1).
- ↳ Příhrádka jednotky optických disků se otevře.
- ▶ Opatrně příhrádku jednotky optických disků (2) zcela vytáhněte.



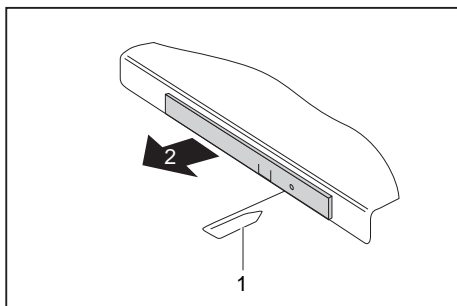
- ▶ Vložte do příhrádky jednotky optických disků datový nosič popsanou stranou nahoru.

**nebo**

- ▶ Vyjměte vložený datový nosič.
- ▶ Příhrádku jednotky optických disků opět zavřete tak, aby slyšitelně zapadla.

## Ruční vyjmutí (nouzové vyjmutí)

Jestliže dojde k výpadku proudu nebo se poškodí jednotka, lze vyjmout CD/DVD ručně.



- ▶ Vypněte notebook.
- ▶ Tužkou nebo drátem (např. kancelářskou sponkou) zatlačte do otvoru (1).
- ↳ Jednotka optických disků se otevře. Nyní lze přihrádku (2) z jednotky vysunout.

## Použití funkce pro úsporu elektrické energie

Když využijete možných funkcí pro úsporu elektrické energie, spotřebuje notebook méně energie. Takto můžete déle pracovat v akumulátorovém režimu, než bude nutné opět nabít akumulátor.



Zvýší se energetická účinnost a sníží zatížení životního prostředí. Když budete možností pro úsporu energie optimálně využívat, můžete dosáhnout značné úspory a současně chránit životní prostředí.

Když monitor LCD sklopíte, přepne se notebook bez ohledu na nastavení ve Windows automaticky do úsporného režimu.

Doporučená nastavení pro funkce úspory energie operačního systému Windows jsou přednastavena v položce Možnosti napájení v Ovládacích panelech jako "Fujitsu Computer EcoSettings" a lze je zde zobrazit.

- ▶ Nastavte funkce úspory energie v Ovládacích panelech.



Jestliže k některému bodu výběru budete potřebovat další informace, můžete si pro většinu nastavení klávesou **F1** nechat zobrazit nápovědu Microsoft.

**Když se notebook nachází v úsporném režimu, musíte si bezpodmínečně uvědomit následující:**



Otevřená data jsou v úsporném režimu uchovávána v hlavní paměti nebo ve stránkovacím souboru na pevném disku.

Notebook nikdy nevypínejte, když se nachází v úsporném režimu. Jestliže je vestavěný akumulátor téměř prázdný, měli byste otevřené soubory zavřít a nepřejít do úsporného režimu.

**Když notebook nebudete delší dobu potřebovat**

- ▶ Pokud je to nutné, ukončete úsporný režim pohybem myši, stisknutím klávesy nebo zapnutím notebooku.
- ▶ Ukončete všechny otevřené programy a poté notebook zcela vypněte.

## Paměťové karty

Váš notebook je vybaven integrovanou čtečkou paměťových karet.



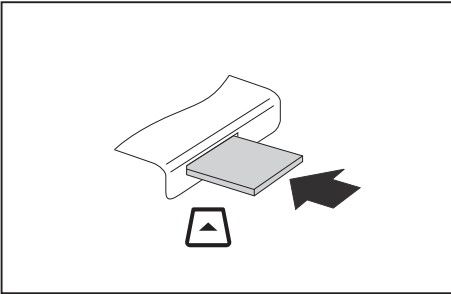
Při manipulaci s paměťovými kartami dbejte pokynů výrobce.

## Podporované formáty

Váš notebook podporuje následující formát:

- Paměťová karta SD

## Vložení paměťové karty

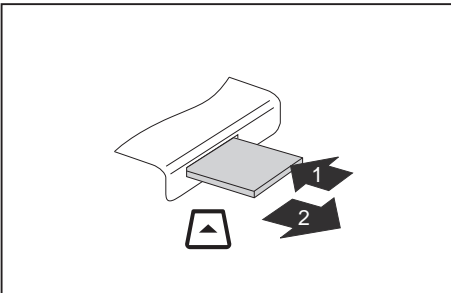


- ▶ Opatrně zasuňte paměťovou kartu do zásuvné pozice tak, aby se citelně zaaretovala. Pole s popisem musí směřovat nahoru. Nepoužívejte násilí, protože by se jinak mohly poškodit citlivé kontaktní plochy.
- ↳ Paměťová karta může podle typu trochu ze slotu vyčnívat.

## Vyjmutí paměťové karty



Kartu vždy vyjímejte řádným způsobem (viz dokumentace k operačnímu systému), jinak by mohlo dojít ke ztrátě dat.



- ▶ U přístrojů s aretací karty: Zatlačte na paměťovou kartu (1).
- ↳ Paměťová karta je odblokována a lze ji vyjmout.
- ▶ Tahem vyjměte paměťovou kartu ze zdičky (2).

## Reproduktory a mikrofony

Informace o přesném umístění reproduktorů a mikrofonů naleznete v kapitole ["Přípojky a ovládací prvky", Strany 9.](#)

Informace o nastavení hlasitosti a o zapínání a vypínání reproduktorů prostřednictvím klávesových zkratk naleznete v kapitole ["Klávesové zkratky", Strany 27.](#)



Pokud připojíte externí mikrofon, interní mikrofon se vypne.

Pokud připojíte sluchátka nebo externí reproduktory, interní reproduktory se vypnou.

Další informace o připojování sluchátek a mikrofonu naleznete v kapitole ["Připojení externích zařízení", Strany 62.](#)

## SIM karta

SIM karta (Subscriber Identity Module) je čipová karta, která se vkládá do mobilního telefonu nebo do notebooku a společně se zabudovaným modulem UMTS umožňuje přístup k mobilní telefonní síti.

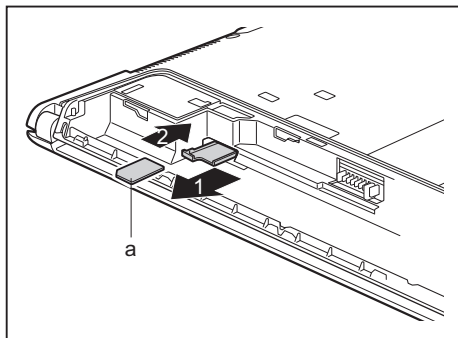


Při manipulaci se SIM kartami dbejte pokynů operátora.

Slot na SIM karty se nachází v přihrádce pro akumulátor a je přístupný pouze při vyjmutém akumulátoru.

## Vložení karty SIM

► Připravte notebook k instalaci karty SIM, viz kapitola ["Příprava demontáže součástí", Strany 68.](#)



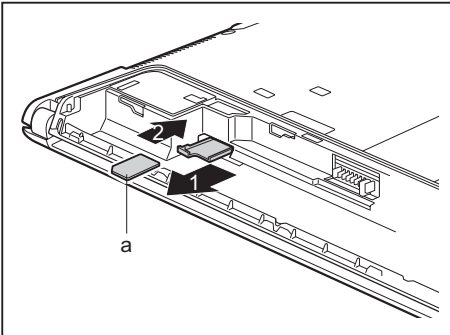
- Vytáhněte držák karet SIM ze své pozice (1).
- Podle znázornění na obrázku vložte do držáku kartu SIM (a).
- Zasuňte držák karet SIM zpět na své místo (2).

► Dokončete instalaci, viz kapitola ["Dokončení demontáže součástí", Strany 70.](#)



## Vyjmutí karty SIM

- ▶ Připravte notebook k vyjmutí karty SIM, viz kapitola ["Příprava demontáže součástí", Strany 68.](#)



- ▶ Vytáhněte držák karet SIM ze své pozice (1).
- ▶ Vyjměte kartu SIM z držáku.
- ▶ Zasuňte držák karet SIM zpět na své místo (2).

- ▶ Dokončete vyjmutí; viz kapitola ["Dokončení demontáže součástí", Strany 70.](#)

## Bezdrátové komponenty: bezdrátová místní síť / Bluetooth / UMTS / LTE / NFC



Montáží komponenty pro bezdrátový přenos neschválené společností Fujitsu pozbývají schválení udělená tomuto přístroji platnosti.

## Zapnutí a vypnutí komponent pro bezdrátový přenos

- ▶ Pro vypnutí nebo zapnutí komponent pro bezdrátový přenos stiskněte klávesovou zkratku **[Fn] + [F5]**.
- ↳ Indikátor komponent pro bezdrátový přenos se rozsvítí, pokud je zapnutá jedna nebo více komponent pro bezdrátový přenos.



Pokud vypnete komponenty pro bezdrátový přenos, vypne se modul Bluetooth, UMTS a vysílací díl bezdrátové místní sítě (anténa).

Dbejte na doplňující bezpečnostní pokyny pro zařízení s komponentami pro bezdrátový přenos v příručce "Bezpečnost/pravidla použití".

Bližší informace o používání bezdrátové místní sítě najdete v online nápovědě k vašemu softwaru pro bezdrátovou místní síť.

Další informace o technologii UMTS získáte u svého poskytovatele služeb.

## Zařízení WLAN přístupu

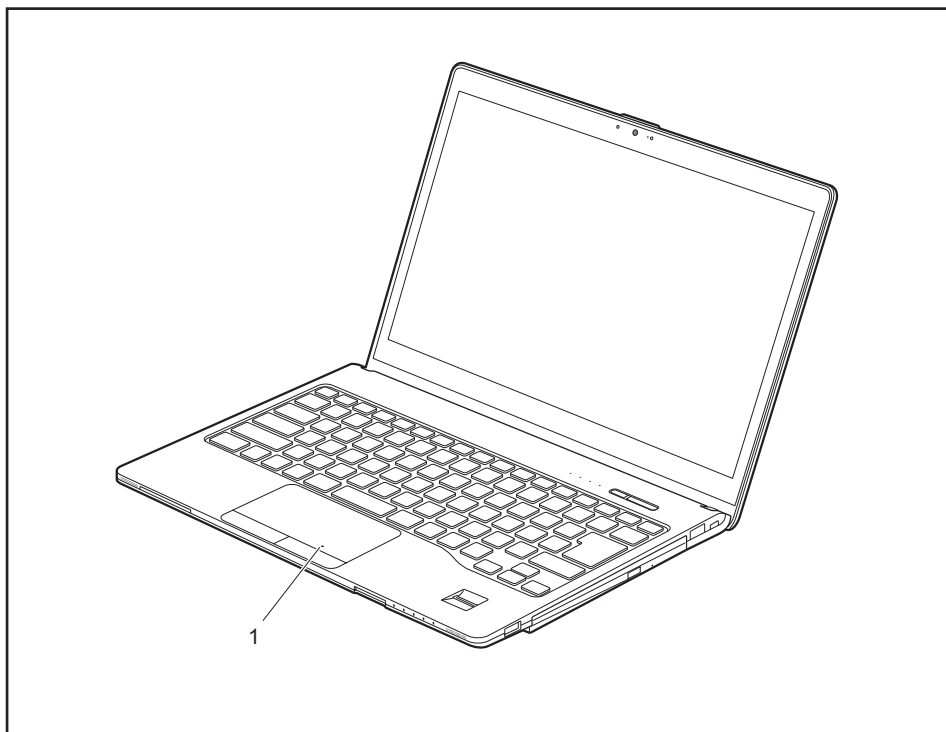
- Předpoklad: WLAN je k dispozici a uživatel má odpovídající přístupová data.



Informace o zřízení přístupu k bezdrátové síti naleznete v dokumentaci k vašemu operačnímu systému.

## NFC (komunikace na krátkou vzdálenost, doplňkové vybavení)

Váš notebook je doplňkově vybaven integrovaným čipem NFC. Komunikace pomocí technologie NFC slouží k bezkontaktní výměně dat bezdrátovým přenosem na krátkou vzdálenost (několik málo centimetrů).



1 = Umístění NFC

## Přístup přes UMTS/LTE

Pokud jste se svým systémem objednali integrovaný modul UMTS/LTE, můžete si vychutnávat vynikající příjem a nejvyšší energetickou efektivitu zcela bez rušivých kabelů a antén. Volitelný modul UMTS/LTE je připraven k okamžitému použití.

Pokud jste si modul UMTS/LTE neobjednali, můžete příslušenství pro příjem UMTS/LTE zakoupit ve specializovaných obchodech nebo prostřednictvím svého prodejce Fujitsu Technology Solutions.

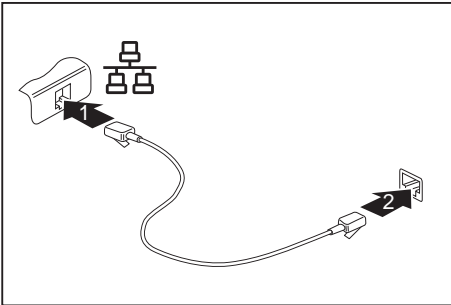
Informace o vytvoření spojení se sítí UMTS/LTE naleznete v dokumentaci k použitému hardwaru.

Váš přístroj můžete prostřednictvím UMTS/LTE připojit k Internetu. Využijte k tomu jeden z následujících druhů spojení:

- integrovaný modul UMTS/LTE (v závislosti na variantě modelu);
- USB adaptér (USB klíčenka se SIM kartou vašeho mobilního operátora)
- mobilní koncové zařízení (např. mobilní telefon se spojením pomocí zařízení Bluetooth nebo kabelu)

## Ethernet a LAN

Interní síťový modul vašeho notebooku podporuje síť Ethernet LAN. Pomocí něj můžete vytvořit spojení s místní sítí (LAN = Local Area Network).



- ▶ Připojte síťový kabel do přípojky LAN notebooku (1).
- ▶ Připojte síťový kabel do vaší síťové přípojky (2).

**i**

Váš administrátor sítě vám může poradit při konfiguraci a používání spojení LAN.

Síťový kabel není zahrnut do rozsahu dodávky. Takový kabel lze zakoupit ve specializované prodejně.

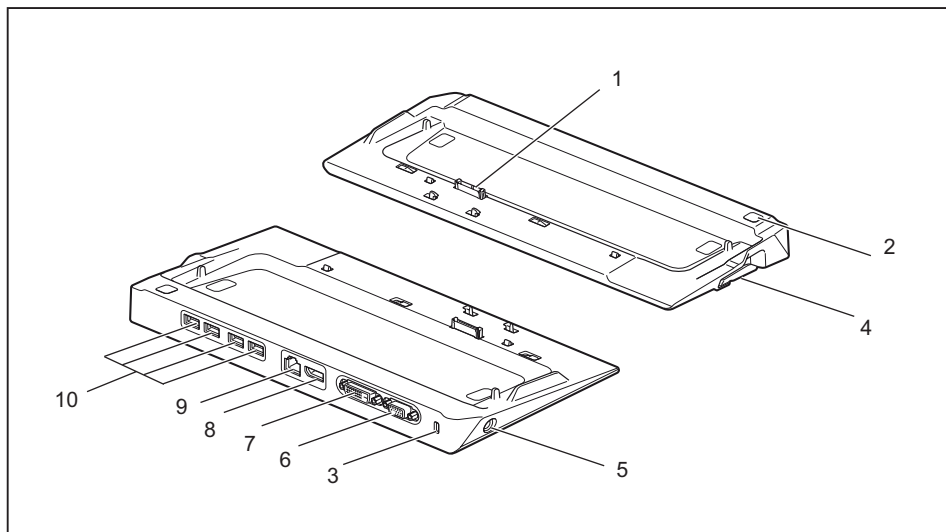
## Váš replikátor portů (volitelné vybavení)

Replikátor portů je zařízení, jehož pomocí můžete váš notebook rychle připojit k periferním zařízením, jako je monitor, tiskárna atd.

Replikátor portů disponuje proto mimo jiné standardními přípojkami pro monitor, zvuk, myš a klávesnici.

Pro umožnění práce s periferními zařízeními stačí pouze notebook zadokovat.

### Přípojky na replikátoru portů



1 = Zástrčka replikátoru portů pro připojení k dokovací stanici na spodní straně notebooku

2 = Vypínač

3 = Přípravek pro bezpečnostní zámek

4 = Západka

5 = Zástrčka pro stejnosměrné napětí (DC IN)

6 = Přípojka pro VGA monitor

7 = Přípojka DVI-D

8 = DisplayPort

9 = Přípojka pro místní síť

10 = Porty USB

## Připojení notebooku k replikátoru portů



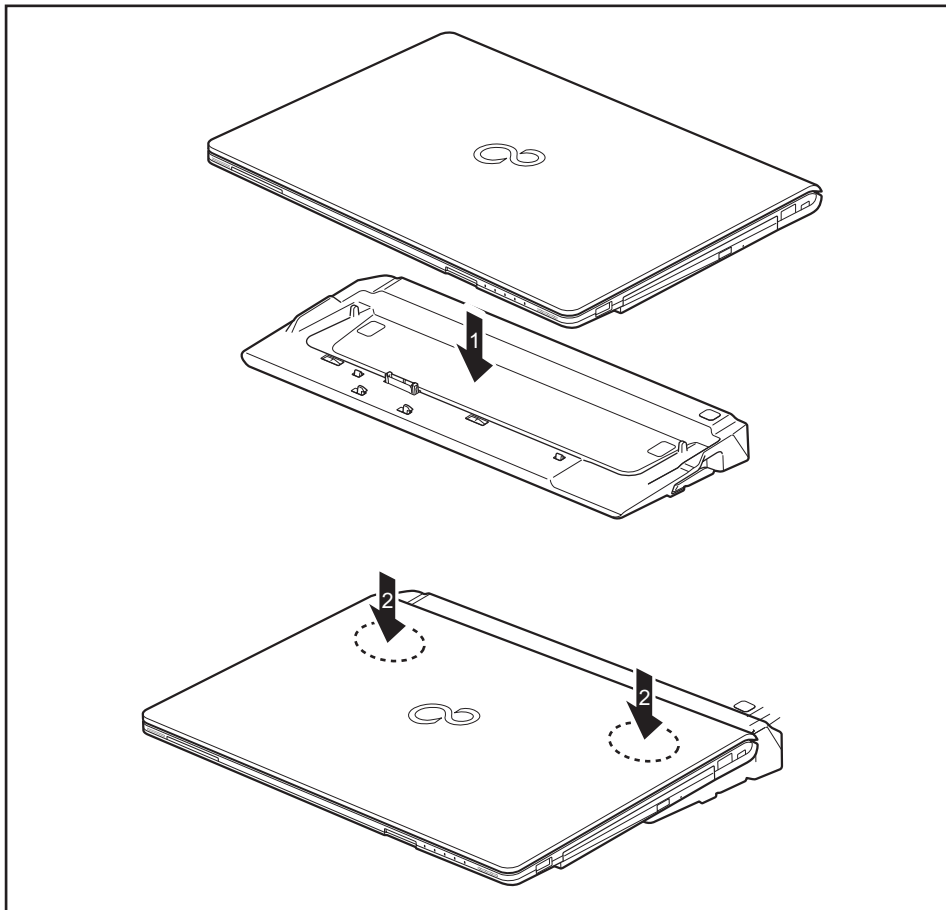
Když při provozu připojíte notebook k replikátoru portů, mohou se vyskytnout problémy. Doporučujeme vám notebook předtím vypnout.



Je-li notebook připojen k replikátoru portů, musíte k replikátoru portů připojit také síťový adaptér.

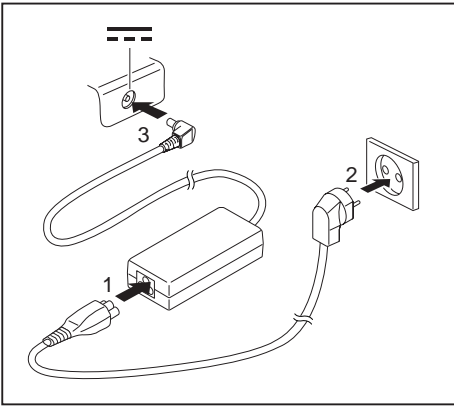
Pokud je notebook připojený k replikátoru portů, nedoporučujeme provozovat notebook se zavřenou LCD obrazovkou. Přehřívání, které tak vzniká, může způsobit snížení výkonu a zvýšenou aktivitu vestavěných ventilátorů.

- ▶ Vypněte notebook.
- ▶ Vytáhněte elektrickou zástrčku síťového adaptéru ze zásuvky.
- ▶ Vytáhněte kabel síťového adaptéru ze zásuvky na stejnosměrné napětí (DC IN) notebooku.



- ▶ Položte jej na replikátor portů (1). Umístěte notebook tak, aby doléhal zadní hranou k replikátoru portů.
- ▶ Na notebook lehce zatlačte na vyznačených místech (2) a ověřte, že je řádně zajištěn v replikátoru portů.

## Připojení síťového adaptéru na replikátor portů

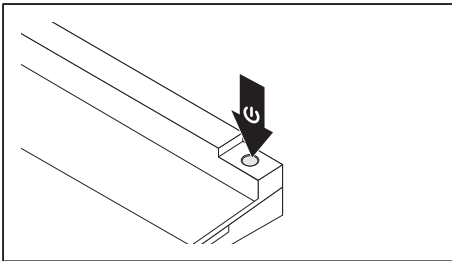


- ▶ Připojte síťový kabel k síťovému zdroji (1).
- ▶ Zapojte síťový kabel do zásuvky (2).
- ▶ Zapojte kabel síťového zdroje do zásuvky na stejnosměrné napětí (DC IN) replikátoru portů (3).

**i**

Pokud je notebook připojen k replikátor portů, vygeneruje operační systém hardwarový profil pro režim "Zadokováno". V tomto profilu je například uloženo nastavení, na kterém monitoru došlo naposledy k výstupu. Tento profil se načte, jakmile je notebook připojen na replikátor portů stejného typu.

## Zapnutí notebooku přes replikátor portů



- ▶ Notebook zapnete stisknutím vypínače replikátoru portů.
- ↳ Indikátor provozu replikátoru portů svítí.

## Vypnutí notebooku přes replikátor portů

- ▶ Ukončete všechny programy a potom operační systém (viz příručka k operačnímu systému).

**i**

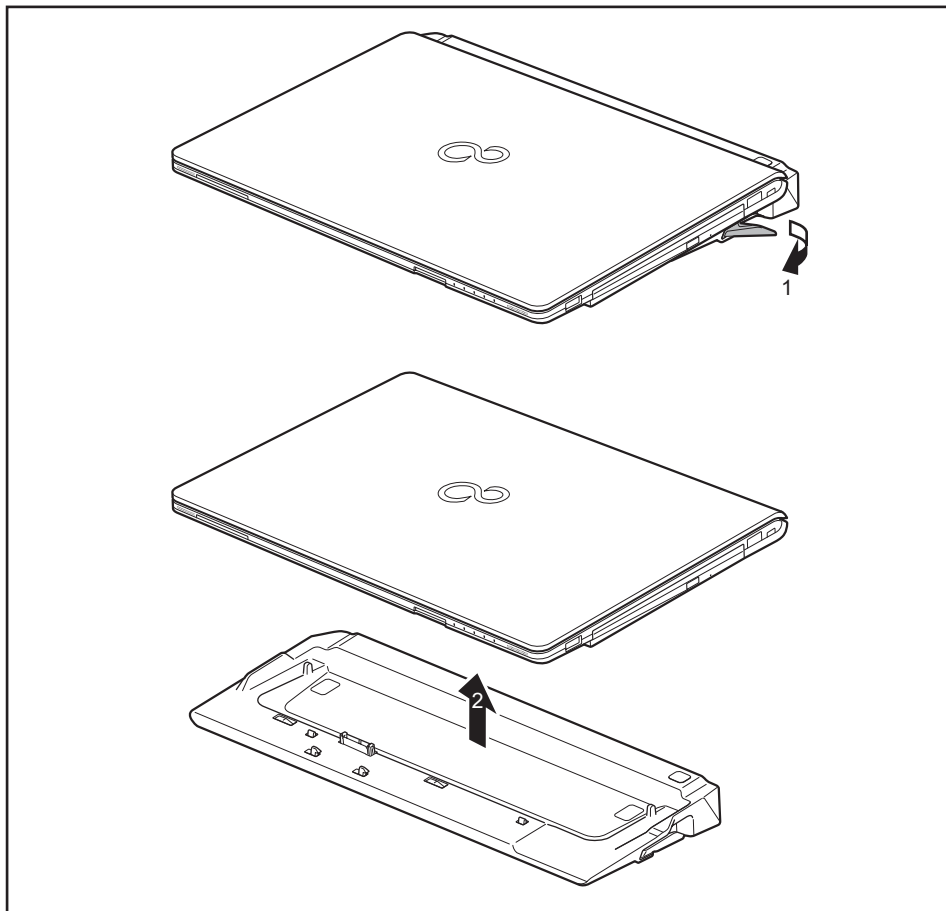
Pokud nelze notebook řádně vypnout, stiskněte vypínač replikátoru portů na dobu asi čtyř sekund. Notebook se vypne. Může však dojít ke ztrátě neuložených dat.

## Odpojení notebooku od replikátoru portů



### Windows 7:

Když notebook během provozu odpojujete od replikátoru portů, mohou se vyskytnout problémy. Doporučujeme vám notebook předem vypnout nebo ho pomocí příslušné funkce operačního systému odpojit od dokovací jednotky.



- ▶ Zatáhněte za odblokovací páčku ve směru šipky (1), až se notebook slyšitelně odblokuje.
- ▶ Vyzdvihněte notebook (2).



# Bezpečnostní funkce

Váš notebook disponuje různými bezpečnostními funkcemi, s kterými můžete chránit systém a Vaše osobní data před nepovolaným přístupem.

V této kapitole se dozvíte, jak tyto funkce využívat a jaké přednosti nabízí.



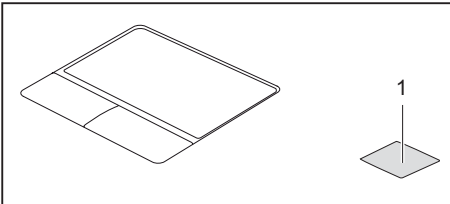
Uvědomte si, že v některých případech, když např. zapomenete heslo, ani Vy již nebudete mít přístup k systému a Vaším datům. Dodržujte proto následující pokyny:

- Zálohujte svá data v pravidelných intervalech na externí datové nosiče, např. na externí pevné disky, disky CD, DVD nebo Blu-ray.
- U některých bezpečnostních funkcí musíte zadat heslo. Hesla si poznamenejte a uchovávejte je na bezpečném místě.

Pokud se vám hesla ztratí, musíte se obrátit na náš Service Desk. Na vymazání nebo resetování hesel se nevztahuje záruka, a proto není bezplatné.

## Nastavení snímače otisků prstů

Snímač otisků prstů slouží ke snímání otisků prstů. Zvláštní software dokáže sejmutý obraz vyhodnocovat, takže lze otisky prstů používat jako náhradu hesla.



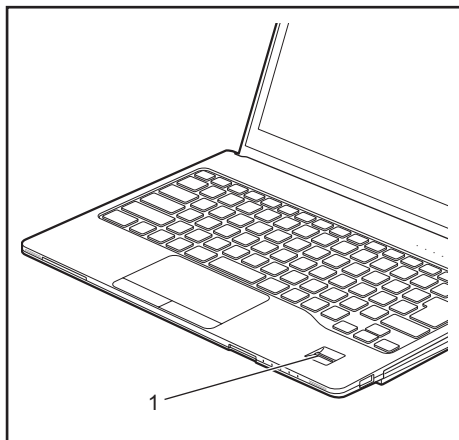
- K tomu, aby snímač otisků prstů (1) fungoval, je nutné nainstalovat software.



Aktuální software *Workplace Protect* pro snímač žil dlaně a snímač otisků prstů je k dispozici na Internetu na adrese ["http://www.fujitsu.com/fts/solutions/business-technology/security/secure/index.html"](http://www.fujitsu.com/fts/solutions/business-technology/security/secure/index.html).

## Nastavení snímače otisků prstů

Snímač otisků prstů může zaznamenat obraz otisku prstu. Pomocí zvláštního softwaru pro otisky prstů je tento obraz vyhodnocen a může být použit jako náhrada hesla.



- ▶ Abyste mohli používat snímač otisků prstů (1), nainstalujte software pro snímání otisků prstů.



Aktuální software *Workplace Protect* pro snímač žil dlaně a snímač otisků prstů je k dispozici na Internetu na adrese

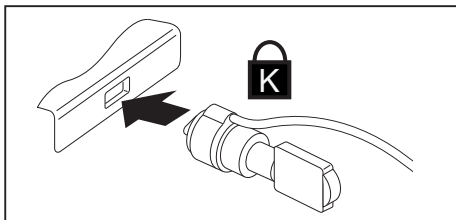
["http://www.fujitsu.com/fts/solutions/business-technology/security/secure/index.html"](http://www.fujitsu.com/fts/solutions/business-technology/security/secure/index.html).

## Používání bezpečnostního zámku

Přístroj disponuje bezpečnostním zámekem pro Kensington Lock Cable. Pomocí zařízení Kensington Lock Cable, robustního ocelového kabelu, můžete svůj notebook zabezpečit proti krádeži. Kensington Lock Cable lze zakoupit jako příslušenství.

**i**

Společnost Fujitsu doporučuje použití číselného zámku.



- Upevněte kabel Kensington Lock Cable na přípravek na notebooku.

**i**

Pro zabránění krádeži replikátoru portů umístěte i na něj další kabel Kensington Lock Cable.

## Nastavení ochrany heslem v nástroji BIOS-Setup-Utility



Než využijete různých možností ochrany heslem v *BIOS-Setup-Utility* pro zabezpečení Vašich dat, vezměte prosím na vědomí následující upozornění:

Hesla si poznamenejte a uchovávejte je na bezpečném místě. Pokud heslo správce zapomenete, ztratíte přístup k Vašemu notebooku. Na vymazání hesla se nevztahuje záruka a náprava je proto zpoplatněna.

**i**

Vaše heslo může být dlouhé maximálně osm znaků a skládat se z písmen a číslic. Nerozlišuje se psaní velkým nebo malým písmem.

## Ochrana nástroje BIOS-Setup-Utility (heslo dohlížitele a uživatele)



Po zobrazení návodu k použití si tento text vytiskněte. Pokyny totiž nelze při nastavování hesla zobrazit na obrazovce.

Heslem správce i heslem uživatele lze zabránit neoprávněnému použití nástroje *BIOS-Setup-Utility*. Heslo správce slouží k přístupu ke všem funkcím nástroje *BIOS-Setup-Utility*, heslo uživatele jen k části funkcí. Heslo uživatele můžete nastavit pouze po zadání hesla správce.



Spuštění a použití nástroje *BIOS-Setup-Utility* je popsáno v kapitole ["Nastavení v nástroji BIOS Setup Utility"](#), [Strany 71](#).

### Zadání hesla správce a hesla uživatele

- ▶ Otevřete *BIOS-Setup-Utility* a vyberte nabídku *Security*.
- ▶ Označte pole *Set Supervisor Password* a stiskněte klávesu Enter.
- ↳ Výzva *Enter new Password*: Vás požádá, abyste zadali heslo.
- ▶ Zadejte heslo a stiskněte klávesu Enter.
- ↳ Výzva *Confirm new Password* Vás požádá, abyste heslo potvrdili.
- ▶ Zadejte heslo znovu a stiskněte klávesu Enter.
- ↳ Oznámením *Changes have been saved* bude potvrzeno, že nové heslo bylo uloženo.
- ▶ Pro zadání hesla uživatele vyberte pole *Set User Password* a postupujte stejně jako při zadání hesla správce.
- ↳ Pokud nechcete učinit žádná další nastavení, můžete *BIOS-Setup-Utility* ukončit.
- ▶ Vyberte v nabídce *Exit* položku *Save Changes & Exit*.
- ▶ Vyberte *Yes* a stiskněte klávesu Enter.
- ↳ Notebook se restartuje a nově nastavené heslo vstoupí v platnost. Až nyní budete chtít otevřít *BIOS-Setup-Utility*, budete muset nejprve vložit heslo správce nebo heslo uživatele. Uvědomte si prosím, že s heslem uživatele máte přístup jen k několika málo nastavením systému BIOS.

### Změna hesla správce nebo hesla uživatele

Heslo správce můžete změnit jen tehdy, když jste se v *BIOS-Setup-Utility* přihlásili heslem správce.

- ▶ Otevřete *BIOS-Setup-Utility* a vyberte nabídku *Security*.
- ▶ Při změně hesla postupujte stejně jako při zadání hesla.

## Zrušení hesla

Při zrušení hesla, aniž byste nastavili nové, postupujte následovně:

- ▶ Otevřete *BIOS-Setup-Utility* a vyberte nabídku *Security*.
- ▶ Označte pole *Set Supervisor Password* resp. *Set User Password* a stiskněte klávesu Enter.
- ↳ Oznámení *Enter Current Password* Vás pak vyzve zadat aktuální heslo.  
Oznámení *Enter New Password* Vás pak vyzve zadat nové heslo.
- ▶ Při této výzvě stiskněte dvakrát klávesu Enter.
- ▶ Vyberte v nabídce *Exit* položku *Save Changes & Exit*.
- ▶ Vyberte *Ano* a stiskněte klávesu Enter.
- ↳ Notebook se restartuje a heslo je zrušeno.  
Heslem správce současně zrušíte účinnost hesla uživatele.

## Ochrana spuštění operačního systému heslem



Heslem správce, které jste zadali v *BIOS-Setup-Utility* (viz část "[Zadání hesla správce a hesla uživatele](#)", [Strany 56](#)), můžete také uzamknout spuštění operačního systému.

### Aktivace ochrany systému

- ▶ Otevřete *BIOS-Setup-Utility* a vyberte nabídku *Security*.
- ▶ Vyberte možnost *Password on Boot* a stiskněte klávesu Enter.
- ▶ Vyberte požadovanou možnost (*Disabled*, *First Boot* nebo *Every Boot*) a stiskněte klávesu Enter.
- ▶ Vyberte v nabídce *Exit* možnost *Save Changes & Exit*.
- ↳ Notebook se restartuje. Budete požádán, abyste zadali Vaše heslo (heslo správce).

### Zrušení ochrany systému

- ▶ Otevřete *BIOS-Setup-Utility* a vyberte nabídku *Security*.
- ▶ Vyberte možnost *Password on Boot* a stiskněte klávesu Enter.
- ▶ Vyberte možnost *Disabled* a stiskněte klávesu Enter.
- ↳ Pokud nechcete učinit žádná další nastavení, můžete *BIOS-Setup-Utility* ukončit.
- ▶ Vyberte v nabídce *Exit* možnost *Save Changes & Exit*.
- ↳ Notebook se restartuje. Váš systém již není chráněn heslem.

## Ochrana pevného disku heslem



Heslo pro pevný disk zabraňuje nepovolanému přístupu k jednotkám pevných disků a systém se na ně dotazuje při každém spuštění systému. Předpokladem k tomu je, že jste zadali alespoň heslo administrátora.

### Aktivace ochrany pevného disku

- ▶ Spustíte nástroj *BIOS Setup* a vyberte nabídku *Security*.
- ↳ Pokud jste ještě nezadali v systému BIOS žádná hesla, založte nyní heslo administrátora a podle přání i heslo uživatele (viz "[Bezpečnostní funkce](#)", [Strany 53](#)).
- ▶ Označte pole *Hard Disk Security* a stiskněte klávesu Enter.
- ▶ Označte v sekci *Drive0* pole *Set Master Password* a stiskněte klávesu Enter.
- ↳ Zpráva *Enter new Password* vás pak vyzve k zadání nového hesla.
- ▶ Zadejte heslo a stiskněte klávesu Enter.
- ↳ Zpráva *Confirm new Password* vás vyzve k potvrzení hesla.
- ▶ Zadejte heslo znovu a stiskněte klávesu Enter.
- ↳ Zprávou *Setup Notice: Changes have been saved* systém potvrdí, že nové heslo bylo uloženo.
- ▶ Pokud chcete zadat heslo pro druhý pevný disk (*Drive1*), v sekci *Drive1* označte pole *Set Master Password* a postupujte úplně stejně jako při zakládání hesla pro první pevný disk (*Drive0*).
- ↳ Pole *Password Entry on Boot* je standardně nastaveno na *Enabled*. Pokud nechcete učinit žádná další nastavení, můžete nástroj *BIOS Setup* ukončit.
- ▶ Vyberte v nabídce *Exit* možnost *Exit Saving Changes*.
- ▶ Stiskněte klávesu Enter a vyberte *Yes*.
- ↳ Notebook se opět spustí a váš pevný disk je nyní chráněn heslem. Dotaz na heslo bude aktivní, jakmile bude notebook znovu spuštěn.

### Zrušení ochrany pevného disku

Při zrušení hesla, aniž byste nastavili nové, postupujte následovně:

- ▶ Spustíte nástroj *BIOS Setup* a vyberte nabídku *Security*.
- ▶ Označte pole *Hard Disk Security* a stiskněte klávesu Enter.
- ▶ Označte v sekci *Drive0* pole *Set Master Password* a stiskněte klávesu Enter.
- ↳ Zpráva *Enter Current Password* vás poté vyzve k zadání aktuálního hesla. Zpráva *Enter New Password* vás poté vyzve k zadání nového hesla.
- ▶ Po zadání stiskněte třikrát klávesu Enter.
- ▶ Vyberte v nabídce *Exit* možnost *Exit Saving Changes*.
- ▶ Stiskněte klávesu Enter a vyberte *Yes*.
- ↳ Notebook se opětovně spustí a tento pevný disk již není chráněn žádným heslem.
- ▶ Pokud chcete zrušit heslo u druhého pevného disku (*Drive1*), v sekci *Drive1* označte pole *Set Master Password* a postupujte úplně stejně jako při zrušení hesla pro první pevný disk (*Drive0*).

## Boot from Removable Media

Pomocí této funkce systému BIOS lze spravovat a ovládat neoprávněné zavedení operačního systému z externích médií (např. z flash disku, jednotky USB CD-ROM atd.). Přitom vám doporučujeme nastavit pevný disk jako primární zaváděcí médium, aby bylo zabráněno přístupu na váš systém ze zaváděcího CD a zaváděcích médií.



Předpokladem pro tuto funkci systému BIOS je, že jste zadali minimálně heslo správce.

- ▶ Spustíte nástroj BIOS Setup a vyberte nabídku *Security*.
- ▶ Označte pole *Boot from Removable Media* a stiskněte klávesu Enter.
- ▶ Vyberte položku *All* (pokud mají všichni disponovat oprávněním pro zavádění) nebo *Supervisor Only* (pokud má oprávněním pro zadávání disponovat pouze správce) a stiskněte Enter.
- ↳ Pokud nechcete učinit žádná další nastavení, můžete BIOS Setup ukončit.
- ▶ Vyberte v nabídce *Exit* možnost *Exit Saving Changes*.
- ▶ Stiskněte Enter a vyberte *Yes*.
- ↳ Notebook se spustí znovu a použije provedená nastavení.

## Owner Information (v závislosti na zařízení)

Funkce systému BIOS *Owner Information* vám umožňuje zadat až 80 textových znaků, které se před spuštěním systému objeví v levém dolním rohu obrazovky. Můžete tuto funkci využít např. pro uložení vašeho jména nebo telefonního čísla pro ten případ, že o notebook přijdete nebo vám bude ukraden.



Předpoklady:

- Zadali jste minimálně heslo správce.
- V nabídce *BOOT* je možnost *Boot time diagnostic screen* nastavena na *enabled*.

- ▶ Spustíte nástroj BIOS Setup a vyberte nabídku *Security*.
- ▶ Označte pole *Owner Information* a stiskněte klávesu Enter.
- ▶ Zadejte v položce nabídky *Set Owner Information* vámi požadovaný text.
- ↳ Prostřednictvím zprávy *Setup Notice: Changes have been saved* bude potvrzeno, že byl text uložen.
- ▶ Vyberte v nabídce *Exit* možnost *Exit Saving Changes*.
- ▶ Stiskněte Enter a vyberte *Yes*.
- ↳ Notebook se spustí znovu a zobrazí zadané informace o uživateli.

## Trusted Platform Module - TPM (v závislosti na přístroji)

Aby bylo možné modul TPM využívat, musíte **bezpodmínečně před instalací softwaru** zapnout modul TPM v nástroji *BIOS Setup*. Podmínkou je, že jste zadali alespoň heslo správce (viz ["Bezpečnostní funkce", Strany 53](#)).

### Aktivace TPM

- Předpoklad: Nastavili jste heslo správce, viz ["Bezpečnostní funkce", Strany 53](#).
- ▶ Spustíte nástroj BIOS Setup a vyberte nabídku *Security*.
- ▶ Označte políčko *TPM Security Chip Setting* a stiskněte klávesu Enter.
- ▶ Vyberte položku *Enabled* pro aktivaci TPM
- ↳ Po aktivaci TPM se objeví položka nabídky *Clear Security Chip*.  
Položkou *Clear Security Chip* můžete vymazat uživatele v TPM. Položkou *Enabled* budou vymazány všechny tajné kódy (např. SRK - Storage Root Keys, AIK - Attestation Identity Keys, atd.) vygenerované aplikacemi.  
Uvědomte si, že pak již nebudete mít přístup k datům, která jste zašifrovali kódy založenými na uživateli!
- ▶ Vyberte v nabídce *Exit* možnost *Exit Saving Changes*.
- ▶ Stiskněte klávesu Enter a vyberte *Yes*.
- ↳ Notebook se restartuje a TPM je po opětovném spuštění zapnuto.

### Deaktivace TPM

- Předpoklad: Nastavili jste heslo správce, viz ["Bezpečnostní funkce", Strany 53](#).
- ▶ Spustíte nástroj BIOS Setup a vyberte nabídku *Security*.
- ▶ Označte políčko *TPM Security Chip Setting* a stiskněte klávesu Enter.
- ▶ Vyberte položku *Disabled* pro deaktivaci TPM.
- ▶ Zvolte v nabídce *Exit* možnost *Exit Saving Changes*.
- ▶ Stiskněte klávesu Enter a vyberte *Yes*.
- ↳ Notebook se restartuje a TPM je deaktivováno.



## Čtečka karet SmartCard

Karty SmartCard nejsou s přístrojem standardně dodávány. Můžete používat všechny karty SmartCard, které odpovídají standardu ISO 7816-1, ISO 7816-2 nebo ISO 7816-3. Karty SmartCard lze zakoupit od různých výrobců.

S příslušným softwarem může kartu SmartCard používat jako alternativu k ochraně heslem, avšak také jako digitální podpis, k zakódování vaší elektronické pošty nebo pro internetové bankovníctví.

Doporučujeme, abyste zásadně používali dvě karty SmartCard. Jednu z těchto karet SmartCard mějte stále uloženu na bezpečném místě, když druhou kartu SmartCard nosíte s sebou.

Pro plné využívání všech bezpečnostních výhod vašeho notebooku potřebujete čipovou kartu CardOS od společnosti Fujitsu.



Kartu SmartCard lze používat pouze s kódem PIN, který při ztrátě karty SmartCard zajišťuje maximální ochranu. Karta CardOS SmartCard bude po zadání tří nesprávných kódů PIN z důvodu vaší maximální bezpečnosti zablokována.

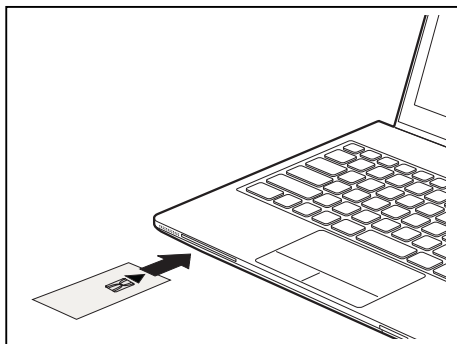
Při prvním použití vaší karty CardOS SmartCard je nutné zadat buďto přednastavený kód PIN "12345678" nebo kód PIN, který vám byl sdělen správcem systému.

## Zasunutí karty SmartCard



Při vkládání a vyjímání karty SmartCard nepoužívejte násilí.

Dbejte na to, aby se do čtečky karty SmartCard nedostaly žádné cizí předměty.



- Zasuňte kartu SmartCard do čtečky čipem nahoru a dopředu (u některých přístrojů čipem dolů).

## Připojení externích zařízení



Před připojením zařízení k notebooku nebo jejich odpojením od notebooku v každém případě dodržujte bezpečnostní pokyny v kapitole ["Důležité pokyny"](#), [Strany 12](#).

Přečtěte si vždy dokumentaci k externímu zařízení, které chcete připojit.

Nikdy nepřipojujte nebo nevytahujte kabely za bouřky.

Netahejte při odpojování za kabely! Vždy je uchopte za zástrčku.



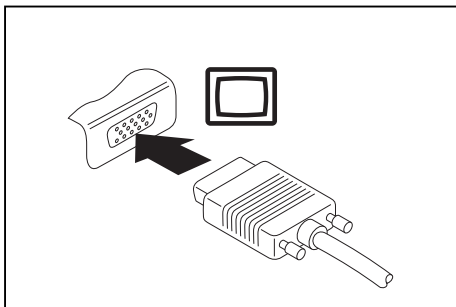
U některých zařízení, např. zařízení USB, není nutné vypnout notebook a zařízení před připojením a odpojením. Další informace o tom, zda je nutné zařízení vypnout, získáte v dokumentaci k vašemu externímu zařízení.

Pro některá externí zařízení je nutné nainstalovat a inicializovat speciální software (např. ovladač) (viz dokumentace externího zařízení a operačního systému).

## Připojení externí obrazovky

### Připojení externí obrazovky k portu DisplayPort

Externí monitor lze připojit k analogovému výstupu VGA umístěnému na notebooku. Výstup na monitor je omezen na maximálně dva monitory současně (viz ["Klávesové zkratky"](#), [Strany 27](#), oddíl "Přepnutí výstupu na monitor").



Analogová přípojka pro VGA monitor

- ▶ Vypněte notebook a externí monitor.
- ▶ Datový kabel externího monitoru připojte do přípojky vašeho notebooku pro monitor.
- ▶ Zapněte nejprve externí monitor a pak notebook.



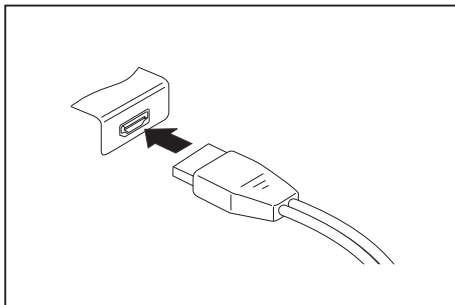
Lze také přepínat mezi externím monitorem a LCD monitorem notebooku, viz kapitola ["Klávesové zkratky"](#), [Strany 27](#).

Můžete zobrazit stejný obraz na externím monitoru a LCD monitoru notebooku současně.

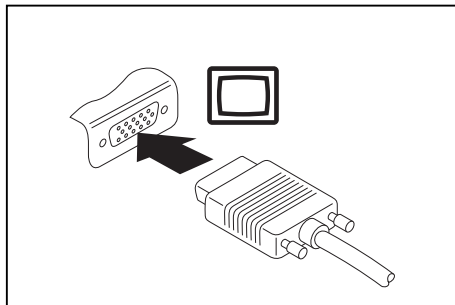
## Připojení externí obrazovky k replikátoru portů

Analogová obrazovka se připojuje k analogovému konektoru VGA, digitální obrazovka ke konektoru DisplayPort nebo DVI-D připojenému k volitelnému replikátoru portů.

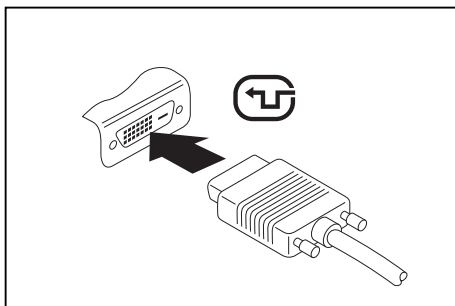
Výstup na monitor je omezen na maximálně dva monitory současně (viz "[Klávesové zkratky](#)", [Strany 27](#), oddíl "Přepnutí výstupu na monitor").



Digitální DisplayPort



Analogová přípojka VGA pro monitor



Přípojka digitální obrazovky DVI-D

- ▶ Vypněte notebook a externí monitor.
- ▶ Datový kabel externího monitoru připojte do přípojky pro monitor.
- ▶ Zapněte nejprve externí monitor a pak notebook.

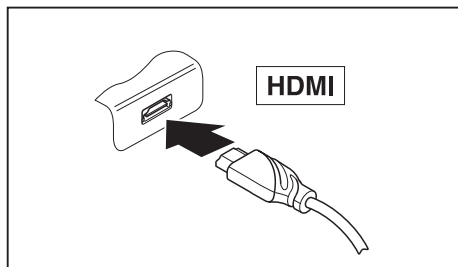
**i**

Můžete také přepínat tam a zpět mezi externím monitorem a LCD monitorem notebooku, viz kapitola "[Klávesové zkratky](#)", [Strany 27](#).

Můžete zobrazit stejný obraz na externím monitoru a LCD monitoru notebooku současně.

## Přípojka HDMI

Do přípojky HDMI notebooku můžete připojit externí zesilovač, LCD TV nebo plasmový TV s přípojkou HDMI.



- ▶ Připojte datový kabel na externí přístroj.
- ▶ Připojte datový kabel do přípojky HDMI notebooku.

## Připojení USB přístrojů

K portům USB lze připojit externí zařízení, která rovněž disponují rozhraním USB (např. jednotku DVD, tiskárnu, skener nebo modem).



USB přístroje mají funkci hot-plug. Proto lze kabely USB přístrojů připojit a odpojit, zatímco je systém zapnutý.

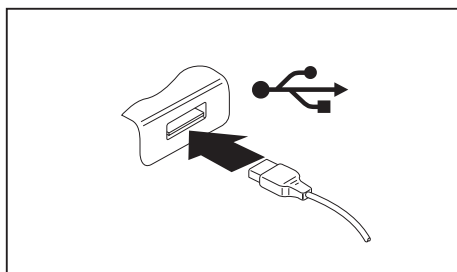
Port USB 1.x má maximální hodnotu datového přenosu 12 Mb/s.

Port USB 2.0 podporuje rychlost datového přenosu až 480 Mb/s.

Port USB 3.0 podporuje rychlost datového přenosu až 5 Gb/s.

Port USB 3,1 podporuje rychlost datového přenosu až 10 Gb/s.

Další informace naleznete v dokumentaci k USB přístrojům.



- ▶ Připojte datový kabel na externí přístroj.
- ▶ Připojte datový kabel do portu USB notebooku.



### Ovladač přístroje

Váš operační systém USB přístroje automaticky rozpozná a instaluje je.

## Port USB s funkcí nabíjení (Anytime USB charge)

U tohoto portu USB lze připojená zařízení USB nabíjet nebo napájet (např. nabíjení PDA nebo mobilního telefonu nebo připojení USB lampy).

To je možné i při vypnutém notebooku, pokud v nástroji *BIOS Setup Utility* v nabídce *Advanced* aktivujete funkci *Anytime USB Charge*. Pokud přitom zvolíte nastavení *AC*, zařízení bude nabíjeno pouze při připojeném síťovém zdroji.

Informace o spuštění a použití nástroje *BIOS Setup Utility* jsou uvedeny v části "[Nastavení v nástroji BIOS Setup Utility](#)", [Strany 71](#).

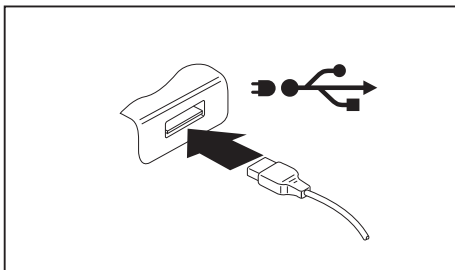


Doporučujeme provozovat notebook s připojeným síťovým zdrojem, pokud je používána USB přípojka s funkcí nabíjení, protože se životnost akumulátoru snižuje, pokud jsou nabíjena dodatečná USB zařízení.

Síťový zdroj musí být vypínání notebooku již připojen, protože jinak nebude funkce nabíjení přes USB aktivní a proto by připojená zařízení USB nemohla být nabita.



Některá zařízení USB (např. mobilní telefony) vyžadují pro používání funkce nabíjení přes USB ovladač. V tomto případě funkce nabíjení přes USB při vypnutém notebooku nefunguje, protože při vypnutém notebooku nejsou žádné ovladače aktivní.



- ▶ Připojte datový kabel k externímu zařízení.
- ▶ Připojte datový kabel do portu USB notebooku (nabíjení přes USB i při vypnutém počítači).

## Správné odebrání zařízení připojených k rozhraní USB



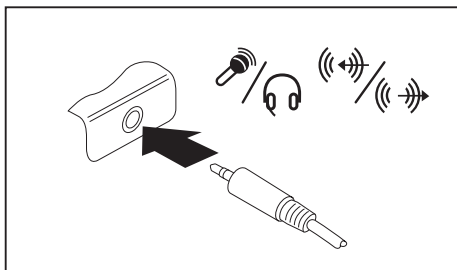
Zařízení odstraňujte vždy řádně tak, jak je níže popsáno, aby nedošlo ke ztrátě dat.

- ▶ Klepněte levým tlačítkem myši do hlavního panelu na symbol pro bezpečné odebrání hardwaru.
  - ▶ Vyberte zařízení, které chcete zastavit a odebrat.
  - ▶ Stiskněte klávesu Enter.
- ↳ V dialogovém okně bude uvedeno, že nyní lze zařízení bezpečně odebrat.

## Napojení externích audiozařízení

### Konektor pro sluchátka / mikrofon / zvukový vstup / zvukový výstup / sluchátka s mikrofonem

Prostřednictvím konektoru pro sluchátka / mikrofon / zvukový vstup / zvukový výstup / náhlavní soupravu můžete k notebooku připojit sluchátka s mikrofonem, klasická sluchátka, mikrofon nebo externí reproduktor.



- ▶ Připojte zvukový kabel k externímu přístroji.
- ▶ Zaveďte zvukový kabel do přípojky notebooku pro sluchátka.
- ↳ Vestavěné reproduktory v notebooku se vypnou.



Pokud kabel zakoupíte ve specializované prodejně, respektujte následující pokyny:

Notebook je vybaven "3,5mm zdíčkou" pro sluchátka / mikrofon / zvukový vstup / zvukový výstup / sluchátka s mikrofonem.

Pro napojení sluchátek nebo reproduktoru potřebujete "konektor do zdíčky 3,5 mm".

# Demontáž a instalace komponent při servisu



Opravy notebooku směřují provádět pouze autorizovaní kvalifikovaní pracovníci. Neoprávněným otevřením nebo neodborně provedenými opravami záruka zaniká a může dojít k závažnému ohrožení uživatelů (rána elektrickým proudem, nebezpečí požáru).

Po dohodě s naší Hotline/Service Desk smíte sami demontovat a instalovat komponenty popsané v této kapitole.



Jestliže komponenty demontujete a instalujete sami bez dohody s naší Hotline/Service Desk, zanikne záruka vašeho notebooku.

## Pokyny k instalaci a demontáži konstrukčních skupin a prvků

- Vypněte notebook a vytáhněte napájecí zástrčku ze zásuvky.
- Vždy vyjměte akumulátor.
- Se zajišťovacími mechanismy akumulátoru a dalších konstrukčních prvků zacházejte opatrně.
- Nikdy nepoužívejte ostré předměty, jako např. šroubováky, nůžky nebo nůž jako páky k otevření krytu.



Desky se součástkami ohroženými elektrostatickým nábojem (EOD) mohou být označeny vyobrazenou nálepkou:

Jestliže manipulujete s deskami EOD, musíte bezpodmínečně dodržovat následující pokyny:

- Dříve než začnete s deskami pracovat, musíte provést vybití vlastního elektrostatického náboje (např. dotykem na uzemněný předmět).
- Použité přístroje a nářadí nesmí být elektrostaticky nabitě.
- Dříve než desky vytáhnete nebo zastrčíte, vytáhněte síťovou zástrčku.
- Desky uchopujte pouze na okraji.
- Nedotýkejte se žádných připojovacích vývodů nebo plošných spojů na desce.

# Příprava demontáže součástí

Hodláte-li demontovat či vyměnit některou ze systémových součástí, postupujte dle popisu níže:



Dodržujte bezpečnostní pokyny uvedené v kapitole "[Důležité pokyny](#)", [Strany 12](#).

Vytáhněte síťovou zástrčku ze zásuvky s uzemněným kontaktem!

- ▶ Vypněte přístroj.



Přístroj se nesmí nacházet v úsporném režimu!

- ▶ Monitor LCD zavřete.
- ▶ Odpojte od přístroje veškerá vedení.
- ▶ Otočte přístroj a položte ho na stabilní, rovnou a čistou plochu. V případě potřeby na plochu položte neklouzavou tkaninu, aby se přístroj nepoškrábal.
- ▶ Vyjměte akumulátor, viz "[Vyjmutí akumulátoru](#)", [Strany 35](#).

# Vyjmutí a vložení rozšíření paměti

Jestliže vás naše Hotline/Service Desk požádá, abyste rozšíření paměti vyjmuli a instalovali sami, postupujte následovně:



Dodržujte bezpečnostní pokyny uvedené v kapitole "[Důležité pokyny](#)", [Strany 12](#).

Při montáži/demontáži paměťových modulů musí být z notebooku vyjmut akumulátor, a notebook nesmí být připojený k síťovému adaptéru, viz "[Příprava demontáže součástí](#)", [Strany 68](#).

Používejte pouze rozšíření paměti, která byla pro váš notebook schválena, viz kapitola "[Technické údaje](#)", [Strany 82](#).

Při vkládání a vyjmutí paměťového rozšíření nepoužívejte násilí.

Dbejte na to, aby se do přihrádky pro paměťové rozšíření nedostaly žádné cizí předměty.

Při vyjmutí a vložení paměťového modulu je třeba otevřít servisní přihrádku. U některých přístrojů je možné, že se otevřením přihrádky odkryjí různé konstrukční součásti. Tyto konstrukční součásti smějí vyjímat nebo vyměňovat pouze autorizovaní odborní pracovníci. Dodržujte proto bezpodmínečně následující pokyny:



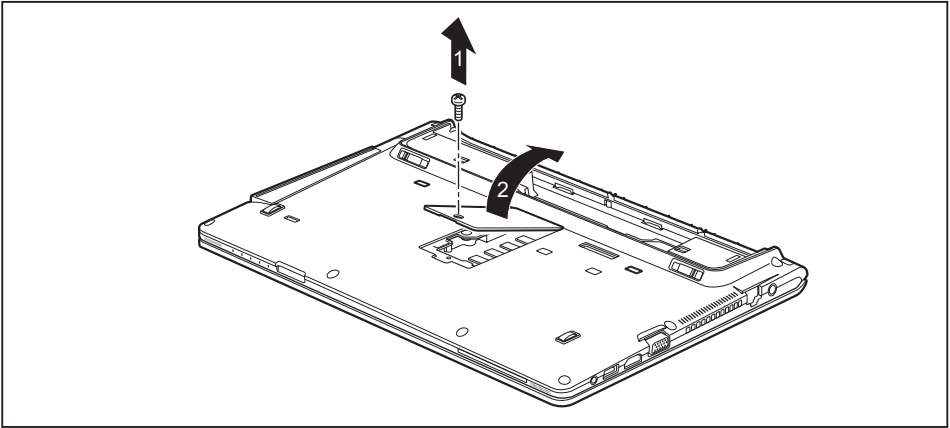
Během provozu se jednotlivé konstrukční součásti mohou zahřívat na vysokou teplotu. Proto vám doporučujeme, abyste po vypnutí notebooku vyčkali jednu hodinu, než paměťové moduly vyjmete nebo vložíte. Jinak hrozí nebezpečí popálení!

Protože jsou obnaženy některé elektrostaticky citlivé konstrukční součásti, respektujte prosím kapitolu "[Pokyny k instalaci a demontáži konstrukčních skupin a prvků](#)", [Strany 67](#).



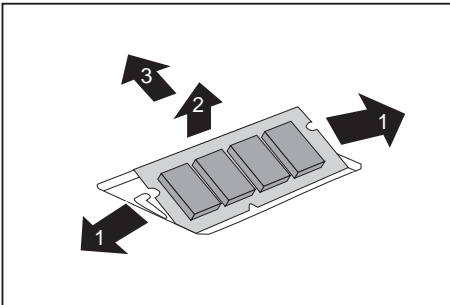
## Sejmutí krytu

- ▶ Připravte si rozšíření paměti, viz "[Příprava demontáže součástí](#)", [Strany 68](#).



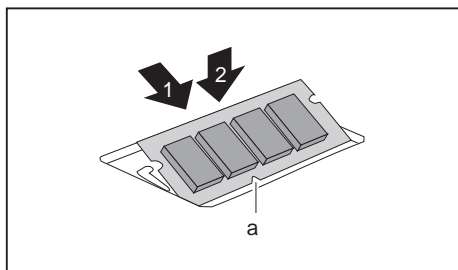
- ▶ Vyšroubujte šroub (1).
- ▶ Zvedněte kryt z notebooku (2).

## Demontáž paměťového modulu



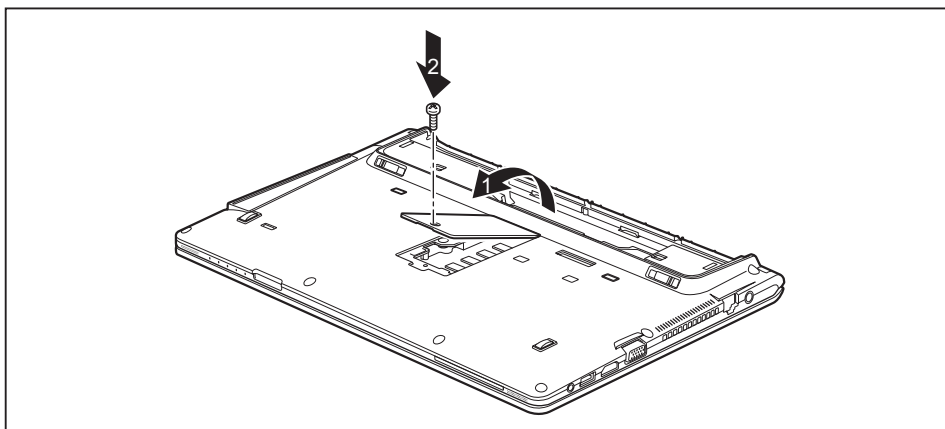
- ▶ Vytlačte obě svorky opatrně směrem ven (1).
- ↳ Paměťový modul se vykloupí nahoru (2).
- ▶ Vytáhněte paměťový modul ve směru šípky z montážního místa (3).

### Instalace paměťového modulu



- ▶ Vložte do montážního místa (1) paměťový modul přípojovacími kontakty a výřezem (a) dopředu.
- ▶ Opatrně sklopte paměťový modul dolů, až ztlačně zaklapne (2).

### Montáž krytu



- ▶ Nasadíte kryt na jeho místo ve směru šipky (1).
- ▶ Upevněte kryt pomocí šroubu (2).
- ▶ Vypněte rozšíření paměti, viz ["Dokončení demontáže součástí", Strany 70](#).

### Dokončení demontáže součástí

Po demontáži či výměně požadovaných systémových součástí připravte svůj přístroj k opětovnému uvedení do provozu dle popisu níže:

- ▶ Vložte opět zpět akumulátor, viz ["Vložení akumulátoru", Strany 36](#).
- ▶ Postavte notebook řádně na rovný povrch.
- ▶ Kabely, které jste předtím odpojili, znovu připojte.

# Nastavení v nástroji BIOS Setup Utility

Pomocí nástroje *BIOS Setup Utility* můžete u vašeho notebooku nastavit systémové funkce a konfiguraci hardwaru.

Při expedici notebooku jsou účinná standardní nastavení. Tato nastavení lze změnit v nabídce *BIOS Setup Utility*. Změněná nastavení se stanou účinnými, jakmile *BIOS Setup Utility* uložíte a ukončíte.

V nástroji *BIOS Setup Utility* jsou následující nabídky:

<i>Info</i>	Zobrazení informací o systému BIOS, informací o procesoru a notebooku
<i>System</i>	Rozšířená systémová nastavení
<i>Advanced</i>	Konfigurace různých součástí hardwaru, jako např. myši, klávesnice, procesoru
<i>Security</i>	Nastavení hesla a bezpečnostních funkcí
<i>Boot</i>	Konfigurace pořadí při spuštění
<i>Exit</i>	Ukončení nástroje <i>BIOS Setup Utility</i>

## Spust'íte nástroj BIOS-Setup-Utility

- ▶ Notebook restartujte (vypněte a zapněte nebo operační systém restartujte).
- ▶ Podržte stisknutou funkční klávesu **[F2]**.
- ▶ Jestliže je uděleno heslo, zadejte heslo a stiskněte klávesu Enter.



Pokud jste heslo zapomněli, obraťte se prosím na správce systému resp. na náš servis.

*BIOS-Setup-Utility* se spustí.

## Obsluha nástroje BIOS-Setup-Utility



Nápovědu k nástroji *BIOS-Setup-Utility* zobrazíte stisknutím klávesy **[F1]**. Popis jednotlivých nastavení se zobrazuje v pravém okně nástroje *BIOS-Setup-Utility*.

Klávesou **[F9]** můžete načíst standardní nastavení nástroje *BIOS-Setup-Utility*.

- ▶ Pomocí kláves se šipkami **[←]** a **[→]** vyberte nabídku, ve které chcete upravit nastavení.
- ↳ Zobrazí se nabídka.
- ▶ Klávesami se šipkami **[↑]** a **[↓]** vyberte možnost, kterou chcete změnit.
- ▶ Stiskněte klávesu Enter.
- ▶ Vybranou nabídku opustíte stisknutím klávesy **[ESC]**.
- ▶ Změněné položky si poznamenejte (např. do tohoto návodu k obsluze).

## Ukončení nástroje BIOS Setup Utility

V nabídce *Exit* musíte vybrat požadovanou možnost a aktivovat ji klávesou Enter.

### Exit Saving Changes - Uložení nastavení a ukončení nástroje BIOS Setup Utility

- ▶ Pro uložení aktuálních záznamů v nabídkách a ukončení nástroje *BIOS Setup Utility* vyberte *Exit Saving Changes* a *Yes*.
- ↳ Notebook se restartuje a nová nastavení jsou účinná.

### Exit Discarding Changes – Zamítnutí změn a ukončení nástroje BIOS Setup Utility

- ▶ Pro zamítnutí změn vyberte možnost *Exit Discarding Changes* a *Yes*.
- ↳ Nastavení platná při vyvolání nástroje *BIOS Setup Utility* zůstanou účinná. Nástroj *BIOS Setup Utility* bude ukončen a notebook se restartuje.

### Load Setup Defaults – Použití standardních nastavení

- ▶ Pro použití standardních nastavení pro všechny nabídky nástroje *BIOS Setup Utility* vyberte *Load Setup Defaults* a *Yes*.

### Discard Changes – Zamítnutí změn bez ukončení nástroje BIOS Setup Utility

- ▶ Pro zamítnutí změn vyberte možnost *Discard Changes* a *Yes*.
- ↳ Nastavení platná při vyvolání nástroje *BIOS Setup Utility* zůstanou účinná. Nyní lze v nástroji *BIOS Setup Utility* provést další nastavení.
- ▶ Jestliže chcete ukončit nástroj *BIOS Setup Utility* s těmito nastaveními, vyberte *Exit Saving Changes* a *Yes*.

### Save Changes - Uložení změn, aniž by byl ukončen nástroj BIOS Setup Utility

- ▶ Pro uložení změn vyberte možnost *Save Changes* a *Yes*.
- ↳ Změny se uloží. Nyní lze v nástroji *BIOS Setup Utility* provést další nastavení.
- ▶ Jestliže chcete ukončit nástroj *BIOS Setup Utility* s těmito nastaveními, vyberte *Exit Saving Changes* a *Yes*.

## Save Changes and Power Off

- ▶ Chcete-li uložit provedené změny a přístroj vypnout, vyberte příkaz *Save Changes and Power Off* a *Yes*.
- ↳ Změny se uloží. Přístroj se samočinně vypne.

## Řešení problémů a rady



Pokud odpojíte nebo připojíte kabely, dodržujte bezpečnostní pokyny v příručce "Bezpečnost/pravidla použití".

Případnou poruchu se pokuste odstranit následujícími opatřeními. Nemůžete-li poruchu odstranit, postupujte takto:

- ▶ Poznamenejte si provedené kroky a stav, při kterém k chybě došlo. Poznamenejte si případné chybové hlášení, které se zobrazilo.
- ▶ Vypněte notebook.
- ▶ Kontaktujte naši Hotline/Service Desk.



Telefonní čísla naleznete na adrese: "<http://support.ts.fujitsu.com/contact/servicedesk>". Při telefonickém kontaktu mějte připraveny následující informace:

- název modelu a číslo série notebooku; číslo série je uvedeno na štítku na dolní straně notebooku,
- poznámky o zobrazených hlášeních a údaje o akustických signálech,
- veškeré změny hardwaru nebo softwaru, které jste provedli po obdržení notebooku,
- veškeré změny, které jste provedli v nastaveních systému BIOS po obdržení notebooku,
- konfiguraci systému a všechna periferní zařízení, která jsou k systému připojena,
- kupní smlouvu.



Naše notebooky jsou vybaveny součástmi s nízkou hmotností a nízkou prostorovou a energetickou náročností. Jejich kombinace je ideální především pro mobilní využití. V závislosti na zakoupené konfiguraci může být u velmi náročných herních aplikací, např. s trojrozměrnou grafikou, v porovnání se stolním počítačem poněkud omezena funkčnost. Při aktualizaci ovladačů, které nebyly schváleny společností Fujitsu Technology Solutions, může někdy dojít ke snížení výkonu, ztrátě dat či nesprávné funkci. Schválené ovladače a aktuální verze systému BIOS si můžete stáhnout na adrese: "<http://support.ts.fujitsu.com/Download/Index.asp>"

## Pomoc v případě problémů

V případě, že budete mít s počítačem potíže, které nejste schopni sami odstranit:

- ▶ Poznamenejte si identifikační číslo svého přístroje. Identifikační číslo naleznete na typovém výkonovém štítku na zadní nebo spodní straně skříně.
- ▶ Za účelem objasnění problému kontaktujte příslušný service desk ve vaší zemi: "<http://support.ts.fujitsu.com/contact/servicedesk>". Připravte si identifikační/sériové číslo svého systému.

## Obnovení obsahu pevného disku v systému Windows

Prostřednictvím disků "Windows Recovery-CD" (volitelné vybavení) a "CD/DVD Drivers & Utilities" lze obnovit instalaci operačního systému.

Návod k tomu naleznete také na obalu disku Recovery CD.



Během opětovné instalace se vymažou všechna osobní data a všechny nainstalované programy. Proto byste měli bezpodmínečně vaše soubory zazálohovat na externím pevném disku nebo na CD/DVD, dříve než začnete s opětovnou instalací.

► Zapněte notebook.

↳ V závislosti na nastavení pro *Fast Boot* v nástroji *BIOS Setup Utility* se objeví případná indikace na obrazovce při spuštění:

<ESC>Diagnostic screen <F12>Boot Menu <F2>BIOS Setup

► Pokud se na obrazovce objeví tato zpráva, stiskněte funkční klávesu **[F12]**.

► Vložte disk "Windows Recovery CD" do optické jednotky.

► Vyberte *CD-ROM* a stiskněte tlačítko enter.

► Postupujte podle pokynů na displeji.

Po instalaci musíte znovu nainstalovat všechny ovladače. Teprve potom budou některé zabudované hardwarové komponenty opět řádně podporovány.

► Vložte do optické jednotky disk CD/DVD "Drivers & Utilities". CD se automaticky spustí.

► Klepněte na softwarové tlačítko *Desk Update*.

► Vyberte *Automatická instalace ovladačů (Express)* a klepněte na *Spuštít instalaci*.

► Postupujte podle pokynů na displeji.

► Po ukončení instalace ovladačů restartujte notebook.

## Nesprávný aktuální čas nebo datum notebooku

Příčina	Odstranění chyb
Je chybně nastavený čas a datum.	► Pomocí <i>nástroje k nastavení systému BIOS</i> nastavte v nabídce <i>Main</i> (Hlavní) čas nebo datum.
Čas a datum jsou po zapnutí notebooku opakovaně chybně nastaveny.	► Obráťte se na prodejce, na naši horkou linku nebo servisní oddělení.

## Při zadání určitých znaků na klávesnici se nyní píší číslice

Příčina	Odstranění chyby
Virtuální numerický blok vašeho přístroje je aktivován, viz <a href="#">"Virtuální číslcový blok"</a> , <a href="#">Strany 26</a> .	► Stiskněte klávesu <b>[Num]</b> .

## LCD monitor notebooku zůstává tmavý

Příčina	Odstranění chyby
Monitor je vypnutý.	▶ Stiskněte klávesu nebo se dotkněte touchpadu.
Připojený externí monitor nebo televizor.	▶ Stiskněte kombinaci kláves pro přepnutí výstupu na monitor, viz " <a href="#">Klávesové zkratky</a> ", <a href="#">Strany 27</a> .

## Špatně čitelné údaje na LCD monitoru notebooku

Příčina	Odstranění chyb
Oslnění odrazem	▶ Otočte notebook nebo změňte sklon LCD obrazovky. ▶ Zvyšte úroveň jasu obrazovky.

## Tmavá externí obrazovka

Příčina	Odstranění chyb
Obrazovka je vypnutá.	▶ Zapněte externí obrazovku.
Řízené zatemnění zobrazovací jednotky.	▶ Stiskněte libovolnou klávesu.
Je nastaven malý jas.	▶ Nastavte vyšší jas obrazovky.
Výstup na obrazovku je nastaven na LCD obrazovku notebooku.	▶ Stiskněte kombinaci kláves pro přepnutí výstupu na monitor, viz " <a href="#">Klávesové zkratky</a> ", <a href="#">Strany 27</a> .
Síťové vedení nebo vedení dat externí obrazovky není správně připojeno.	▶ Vypněte externí obrazovku a notebook. ▶ Zkontrolujte, jestli je napájecí kabel správně připojen k externí obrazovce a do zásuvky. ▶ Zkontrolujte, jestli je datový kabel řádně připojen k notebooku a k externí obrazovce (pokud je zástrčka k dispozici). ▶ Zapněte externí obrazovku a notebook.



## Zobrazení na externí obrazovce se neobjeví nebo putuje

Příčina	Odstranění chyb
Pro externí obrazovku je zvolena nesprávná obrazovka nebo je pro uživatelský program nastaveno nesprávné rozlišení obrazovky.	<ul style="list-style-type: none"> <li>▶ Pomocí klávesové zkratky <b>Alt</b> + <b>F4</b> ukončíte aplikaci v systému Windows. Pokud se po ukončení programu znovu objeví chyba, použijte kombinaci kláves pro přepnutí výstupu na monitor (viz "<a href="#">Klávesové zkratky</a>", <a href="#">Strany 27</a>), pro přepnutí zobrazení na LCD monitor notebooku. Změňte následující nastavení:</li> <li>▶ Nastavení rozlišení obrazovky: Nastavte rozlišení obrazovky tak, jak je popsáno v dokumentaci k vašemu operačnímu systému.</li> <li>▶ Výběr monitoru: Vyberte monitor 1 nebo 2, jak je popsáno v dokumentaci k vašemu operačnímu systému.</li> </ul>

## Notebook se po zapnutí nespustí

Příčina	Odstranění chyb
Akumulátor není správně nasazený.	<ul style="list-style-type: none"> <li>▶ Zkontrolujte, zda je akumulátor správně nasazený.</li> <li>▶ Zapněte notebook.</li> </ul>
Akumulátor je vybitý.	<ul style="list-style-type: none"> <li>▶ Nabijte akumulátor.</li> </ul> <p><b>nebo</b></p> <ul style="list-style-type: none"> <li>▶ Vložte nabitý akumulátor.</li> </ul> <p><b>nebo</b></p> <ul style="list-style-type: none"> <li>▶ Připojte k notebooku síťový adaptér.</li> </ul>
Síťový adaptér není správně připojen.	<ul style="list-style-type: none"> <li>▶ Zkontrolujte, jestli je síťový adaptér řádně připojen na notebook.</li> <li>▶ Zapněte notebook.</li> </ul>

## Notebook nefunguje

Příčina	Odstranění chyb
Notebook je v úsporném režimu.	▶ Ukončete úsporný režim.
Chybu způsobila aplikace.	▶ Ukončete uživatelský program nebo notebook restartujte (restartování operačního systému nebo vypnout/zapnout).
Akumulátor je vybitý.	▶ Nabijte akumulátor.  <b>nebo</b> ▶ Vložte nabitý akumulátor.  <b>nebo</b> ▶ Připojte k notebooku síťový adaptér.

## Tiskárna netiskne

Příčina	Odstranění chyb
Tiskárna není zapnutá.	▶ Zkontrolujte, zda je tiskárna zapnutá a zda je připravená k provozu (viz dokumentace k tiskárně).
Tiskárna není správně připojená.	▶ Zkontrolujte, jestli je datový kabel mezi notebookem a tiskárnou správně připojený.
Ovladač tiskárny je defektní, nesprávně nainstalovaný nebo je nainstalovaný chybný ovladač tiskárny.	▶ Zkontrolujte, jestli je datový kabel mezi notebookem a tiskárnou správně připojený. ▶ Zkontrolujte, jestli je zaveden správný ovladač tiskárny (viz dokumentace k tiskárně).

## Bezdrátové spojení se sítí nefunguje

Příčina	Odstranění chyb
Radiová komponenta je vypnutá.	▶ Zapněte bezdrátové zařízení (viz <a href="#">"Zapnutí a vypnutí komponent pro bezdrátový přenos", Strany 45</a> ).
Radiová komponenta je zapnutá. Přesto nefunguje bezdrátové spojení se sítí.	▶ Zkontrolujte, zda je bezdrátové připojení v softwaru zapnuté. ▶ Další informace k používání komponent pro bezdrátový přenos naleznete v souborech nápovědy.

## Čtečka SmartCard není rozpoznána

Příčina	Odstranění chyb
Čipová karta je nesprávně zasunuta.	<ul style="list-style-type: none"> <li>▶ Zkontrolujte, zda jste čipovou kartu zasunuli do čtečky čipových karet čipem nahoru / čipem dolů (v závislosti na přístroji).</li> <li>▶ Zkontrolujte, zda používáte podporovanou kartu SmartCard. Vaše karta SmartCard musí vyhovovat standardům ISO 7816-1, ISO 7816-2, ISO 7816-3 a ISO 7816-4.</li> </ul>

## Zapomenutý PIN SmartCard

Příčina	Odstranění chyb
Zapomenutý PIN.	<ul style="list-style-type: none"> <li>▶ Pokud pracujete v síti, obraťte se na správce systému, který může váš notebook odemknout kódem PIN správce.</li> </ul>

## Ztráta hesla správce nebo uživatele

Příčina	Odstranění chyb
Ztráta hesla	<ul style="list-style-type: none"> <li>▶ Jestliže jste zapomněli heslo uživatele, zadejte heslo správce nebo se obraťte na svého správce systému.</li> <li>▶ Pokud už nemáte ani heslo správce, kontaktujte naši technickou linku nebo zákaznické centrum. Musíte se prokázat jako majitel notebooku. Zákaznické centrum se spojí s naším servisním partnerem, který notebook (za poplatek) odblokuje.</li> </ul>

## Ztráta karty SmartCard

Příčina	Odstranění chyb
Ztráta karty SmartCard.	<ul style="list-style-type: none"> <li>▶ Pokud pracujete v síti, obraťte se na správce systému, který může váš notebook spustit s kartou SmartCard správce.</li> </ul>

## Akustická chybová zpráva

Příčina	Odstranění chyby
V intervalu několika sekund opakovaně zazní signál. Akumulátor je téměř vybitý.	▶ Nabijte akumulátor.

## Chybové zprávy na monitoru

Dále jsou popsány chybové zprávy, které podává nástroj BIOS Setup. Chybové zprávy, které podává operační systém nebo programy, najdete v dokumentaci k těmto programům.



Když se bude chybová zpráva navzdory opatřením pro odstranění chyby několikrát opakovat, kontaktujte svou prodejnu nebo náš servis.

Chybová zpráva/příčina	Odstranění chyby
<i>CMOS Battery Bad</i> Když se chybová zpráva objevuje opakovaně, je záložní baterie v notebooku vybitá.	▶ Spojte se s vaší prodejnou nebo servisem.
<i>System CMOS checksum bad - Default configuration used</i> Systémová konfigurace obsahuje neplatná data.	<ul style="list-style-type: none"> <li>▶ Vypněte notebook.</li> <li>▶ Zapněte notebook.</li> <li>▶ Stiskněte funkční tlačítko <b>[F2]</b>, pokud chcete spustit nástroj <i>BIOS Setup</i>.</li> <li>▶ Zvolte v nástroji <i>BIOS Setup</i> nabídku <i>Exit</i>.</li> <li>▶ Vyberte položku <i>Load Setup Defaults</i>.</li> <li>▶ Vyberte <i>OK</i> a stiskněte klávesu <i>Enter</i>.</li> </ul>
<i>Extended memory failed at offset: xxxx Failing Bits: zzzz zzzz</i> Při testování rozšířené paměti došlo na adrese xxxx k chybě.	▶ Zkontrolujte, jestli je přídatný paměťový modul správně zasunutý.
<i>Failure Fixed Disk n</i> Nastavení jednotky pevného disku nejsou správná.	▶ Spustěte nástroj <i>BIOS Setup</i> (dílní nabídka <i>Primary Master</i> ) a vyberte správná nastavení.
<i>Keyboard controller error</i>	<ul style="list-style-type: none"> <li>▶ Vypněte notebook vypínačem.</li> <li>▶ Počkejte 3 - 5 sekund a opět notebook zapněte.</li> </ul>
<i>Keyboard error</i>	Pokud používáte externí klávesnici: <ul style="list-style-type: none"> <li>▶ Zkontrolujte připojení a znovu spustěte notebook.</li> </ul>
<i>nn Stuck key</i>	▶ Ubezpečte se, že není stisknutá žádná klávesa.

Chybová zpráva/příčina	Odstranění chyby
<i>Operating system not found</i>	<ul style="list-style-type: none"> <li>▶ Zkontrolujte v nástroji <i>BIOS Setup</i>, zda je jednotka pevného disku správně nastavená.</li> <li>▶ Ubezpečte se, že je operační systém nainstalovaný na správné jednotce.</li> </ul>
<p><i>Press &lt;F1&gt; to resume, &lt;F2&gt; to SETUP</i></p> <p>Tato chybová zpráva se objeví, když před spuštěním operačního systému během autotestu dojde k chybě.</p>	<ul style="list-style-type: none"> <li>▶ Stiskněte funkční klávesu <b>[F1]</b> pro spuštění operačního systému.</li> <li>▶ Stisknutím funkční klávesy <b>[F2]</b> spustíte nástroj <i>BIOS Setup</i>.</li> </ul>
<p><i>Previous boot incomplete - Default configuration used</i> Pro chybu při předchozím spuštění systému byly pro určitá nastavení použity standardní hodnoty. Zkontrolujte nastavení v nástroji BIOS Setup.</p>	<ul style="list-style-type: none"> <li>▶ Stiskněte při vyzvě funkční klávesu <b>[F1]</b>.</li> </ul>
<i>Real Time clock error</i>	<ul style="list-style-type: none"> <li>▶ Spojte se s vaší prodejnou nebo servisem.</li> </ul>
<i>nnnnK Shadow RAM failed at offset: xxxx Failing Bits: zzzz</i>	<ul style="list-style-type: none"> <li>▶ Spojte se s vaší prodejnou nebo servisem.</li> </ul>
<i>System battery is dead - Replace and run SETUP</i>	<ul style="list-style-type: none"> <li>▶ Spojte se s vaší prodejnou nebo servisem.</li> </ul>
<i>System cache error - Cache disabled</i>	<ul style="list-style-type: none"> <li>▶ Spojte se s vaší prodejnou nebo servisem.</li> </ul>
<i>System timer error</i>	<ul style="list-style-type: none"> <li>▶ Spojte se s vaší prodejnou nebo servisem.</li> </ul>

# Technické údaje

## LIFEBOOK

Podmínky okolního prostředí	
Provozní teplota	5 °C – 35 °C / 41 °F – 95 °F
Rozměry	
Šířka x hloubka x výška	316 mm x 214 mm x 13,6 mm – 19,8 / 26,2 mm 12,44" x 8,43" x 0,54" – 0,78 / 1,03"
Hmotnost (včetně 6člankového akumulátoru)	Základní jednotka: <ul style="list-style-type: none"> <li>S dotykovou obrazovkou: max. 1,32 kg / 2,95 lb</li> <li>S LCD displejem bez dotykové funkce: max. 1,19 kg / 2,62 lb</li> </ul>
Operační paměť	
Sloty	Maximálně 20 GB nebo 24 GB DDR4 SO-DIMM 1 pevná zásuvná pozice se 4 GB nebo 8 GB (letováno, velikost závislá na typu procesoru) 1 zásuvná pozice s 256 kontakty DDR4 2133 MHz SO-DIMM, 4 GB, 8 GB nebo 16 GB moduly



Další technické údaje jsou uvedeny v datovém listu k zařízení. Datový list naleznete na zařízení nebo na internetových stránkách ["http://www.fujitsu.com/fts/support/"](http://www.fujitsu.com/fts/support/).

## Replikátor portů (volitelné vybavení)

Elektrotechnické údaje	
Dodržené bezpečnostní normy	CE, CB
Třída ochrany	II
Maximální příkon (pokud je notebook zapnutý a akumulátor se nabíjí)	cca 80 W
Rozměry/hmotnost	
Šířka x hloubka x výška	344 mm x 152,3 mm x 36,2 mm 13,54" x 6,00" x 1,43"
Hmotnost	650 g / 1,43 lb
Podmínky prostředí	
Klimatická třída DIN IEC 721	3K2
Mechanická třída DIN IEC 721	7M2
Teplota:	
Provoz	5 °C – 35 °C / 41 °F – 95 °F
Přeprava	-15 °C – 60 °C / 5 °F – 140 °F

## Akumulátor



Informace o bateriích použitých ve vašem přístroji naleznete na internetové adrese ["http://www.fujitsu.com/fts/support/"](http://www.fujitsu.com/fts/support/).

Jmenovité napětí	10,8 V / 14,4 V
Jmenovitá kapacita	77 Wh resp. 51 Wh (v závislosti na variantě akumulátoru)

## Síťový zdroj

<b>Elektrotechnické údaje</b>	
Primární	
Jmenovité napětí	100 V – 240 V (automaticky)
Jmenovitá frekvence	50 Hz – 60 Hz (automaticky)
Sekundární	
Jmenovité napětí	19 V
Maximální jmenovitý proud	3,42 A

Můžete si kdykoliv objednat dodatečný síťový zdroj a dodatečný síťový vodič.

# Pokyny výrobce

## Likvidace a recyklace

Informace k tomuto tématu naleznete ve svém notebooku nebo na našich internetových stránkách ("<http://www.fujitsu.com/fts/about/fts/environment-care/>").

## Certifikační značky

Certifikační značky jsou případně obsaženy v dodatku "Manual Appendix - Additional Certifications".

Pokud přístroj disponuje těmito značkami, naleznete dodatek na Internetu na adrese "<http://support.ts.fujitsu.com/Manuals/>" u návodu k provozu vašeho přístroje.



# Rejstřík

- A**
- Akumulátor 33
    - Nabíjení 33
    - Ošetřování a údržba 33
    - Samočinné vybití 33
    - Skladování 33
    - Stav nabití 33, 42
    - viz akumulátor 33
    - životnost 33
  - Akustické chybové zprávy 80
  - Alt+Tab 28
  - Aplikační tlačítka 29
  - Audiopřípojky 66
- B**
- Backspace 25
  - Baterie
    - viz akumulátor 33
  - Bezdrátová komunikační zařízení 27
  - Bezdrátová místní síť
    - bezpečnostní pokyny 12
  - Bezdrátová síť WLAN
    - vypnutí modulu 45
    - zapnutí modulu 45
  - Bezdrátové spojení se sítí nefunguje 78
  - Bezpečnostní funkce 53
    - SmartCard 61
    - SystemLock 61
  - Bezpečnostní pokyny 12
  - BIOS Setup Utility
    - nastavení 71
    - ukončení 72
  - BIOS-Setup-Utility
    - obsluha 71
    - ochrana heslem 56
    - vyvolání 71
  - Bluetooth
    - vypnutí modulu 45
    - zapnutí modulu 45
- C**
- Caps Lock 25
  - CD/DVD
    - ručně vyjmutí 41
  - Certifikační značky 84
  - Cesta, notebook 14
  - Chybové zprávy na monitoru 80
  - chyby
    - odstraňování 74
  - Chyby
    - akustické zprávy 80
    - zprávy na monitoru 80
  - Číslicový blok 24
  - Čištění 15
  - Ctrl+Alt+Del 28
  - Ctrl+C 28
- D**
- Datové nosiče
    - manipulace 39
  - Datový nosič
    - vložení 40
    - vyjmutí 40
  - Deska 67
  - Důležité pokyny 12
- E**
- Energie
    - Funkce pro úsporu elektrické energie 42
    - Spotřeba energie 42
    - Úspora energie 13
  - Enter 25
  - Ethernetová místní síť 47
- F**
- Fn + F1 27
  - Fn + F10 28
  - Fn + F3 27
  - Fn + F4 27
  - Fn + F6 27
  - Fn + F7 27
  - Fn + F8 27
  - Fn + F9 28
  - Fn+F2 27
  - Fn+F5 27
  - Funkce nabíjení přes USB 65
- H**
- Heslo
    - Zadání 56
    - Změna 56
    - Zrušení 57
  - Heslo dohlážitěle
    - Zadání 56
    - Zrušení 57

Heslo správce  
Vergessen 79  
změna 56

Heslo uživatele  
Vergessen 79  
Zadání 56  
změna 56  
Zrušení 57

Hlasitost  
snížení 27  
zvýšení 28

Hlavní paměť  
viz rozšíření paměti 68

**I**

Indikační pole 19  
Indikátor CD/DVD 40

Instalace  
přístroje 17  
síťového adaptéru 17

**J**

Jas monitoru  
snížení 27  
zvýšení 27

Jednotka  
vyjmutí 38

**K**

Kabel pro zámek Kensington Lock 55  
Kamera 32  
Klávesa Enter 25  
Klávesa Fn 25  
Klávesa přepřepovače 25  
Klávesa pro psaní velkých písmen 25  
Klávesa tabulátoru 25  
Klávesa Windows 25  
Klávesnice 24  
Čištění 15  
Klávesy 24

Komponenty  
Instalace/demontáž 67

Konfigurace hardwaru 71  
Konfigurace systému 71  
Konfigurace, nástroj BIOS Setup Utility 71

**L**

LCD monitor  
oslnění odrazem 76  
špatně čitelné údaje 76  
zůstává tmavý 76

**M**

Mechanické zajištění 55  
Měříč stavu nabití akumulátoru 33  
Mikrofon 44  
Mobilní provoz 14  
Modul  
vyjmutí 38

Moduly 38

Monitor  
bez obrazu 77  
kolísavý obraz 77  
připojení 62–63

Monitor LCD  
Čištění 15  
Pokyny 31

**N**

Nabíjecí kapacita, akumulátor 33

Nastavení  
snímače otisků prstů 53  
nesprávné datum 75  
nesprávné datum nebo čas 75  
nesprávný čas 75

notebook  
nefunguje 78  
nelze spustit 77

Notebook  
Čištění 15  
Než se vydáte na cestu 14  
Obsluha 19  
Přepřepovač 14  
Vypnutí 23  
zapnutí 22

Nouzové vyjmutí datového nosiče 41

Num Lock  
Indikátor 26

Numerické pole kláves 24

Numerické pole klávesnice  
viz virtuální číslíkový blok 26

**O**

Obal 16

Obnovení operačního systému 75

obrazovka  
tmavá 76

Obsluha, notebook 19

Ochrana heslem 55  
pevný disk 58

odstraňování poruch 74

- Operační systém
  - Aktivace ochrany systému 57
  - Chránit heslem 57
  - Zrušení ochrany systému 57
- Opravná klávesa 25
- Optická jednotka 39
- Ovládání kurzoru 25
- P**
- Paměťová karta
  - manipulace 42
  - Vložení 43
  - Vyjmutí 43
- Paměťový modul
  - Demontáž 69
  - důležité pokyny 68
  - Montáž 70
- Pevný disk
  - obnovení obsahu 75
- Pokyny
  - bezpečnost 12
  - Čištění 15
  - Desky 67
  - Likvidace a recyklace 84
  - Monitor LCD 31
  - Přeprava 14
  - Úspora energie 13
- Porty USB 64
- použití bezpečnostního zámku 55
- Prázdná zásuvná pozice
  - vyjmutí 38
- Přepnutí výstupu na monitor 28
- Přeprava 14
- Připojení audiozařízení 66
- Připojení monitoru
  - viz Připojka VGA 62–63
- Připojení obrazovky
  - viz Připojka VGA 62
- Připojení sluchátek 66
- Připojka HDMI 64
- Připojka VGA 62–63
- Příprava k provozu 17
- První uvedení do provozu 16
- První zapnutí 18
- R**
- Rádiové komponenty
  - bezpečnostní pokyny 12
- Řádkování 25
- Regulátor hlasitosti 44
- Replikátor portů
  - připojení notebooku 49
- Reproduktory 44
  - vypnutí 27
  - zapnutí 27
- řešení problémů 74
- Režim spánku
  - aktivace 27
- Rozšíření paměti
  - Demontáž 69
  - Montáž 70
- Rozšíření systému 68
  - viz rozšíření paměti 68
- Ruční vyjmutí datového nosiče 41
- S**
- Šachta modulů 38
- Samočinné vybití, akumulátor 33
- Servis 67
- Setup
  - viz BIOS Setup Utility 71
- Shift 25
- Shift+Tab 28
- Síťový adaptér
  - připojení 17
- Slot
  - paměťové karty 42
- Směrové klávesy 25
- Snímač otisků prstů 53–54
  - nastavení 54
- Součástky ohrožené elektrostatickým nábojem 67
- Systémová nastavení, nástroj BIOS Setup Utility 71
- T**
- Technické údaje 82
  - notebook 82
  - síťový zdroj 83
- typy 74
- Tiskárna netiskne 78
- Tmavý LCD monitor 76
- Touchpad 30
  - Čištění 15
  - pohyb kurzoru 30
  - přetažení objektu 31
  - provádění příkazů 30
  - tlačítka 30
  - výběr objektu 30
  - vypnutí 27
  - zapnutí 27
- TPM 60
- Transport
  - Poškození při transportu 16

Trusted Platform Module 60

### U

Upozornění 12

Úspora proudu 13

Úsporný režim  
ukončení 78

Uvedení do provozu 16

### V

Virtuální číslicový blok 26

Výběr místa postavení 17

Vyjmutí paměti

viz rozšíření paměti 68

Vypnutí

podsvícení klávesnice 27

### Z

Zabezpečení proti krádeži 55

Zapnutí

podsvícení klávesnice 27

Záporný skok tabulátorem 28

Zařízení Bluetooth, bezpečnostní pokyny 12

Životnost, akumulátor 33