

FUJITSU LIFEBOOK S904



Gratulujeme vám ke koupi inovativního výrobku od společnosti Fujitsu.

Aktuální informace k našim výrobkům, rady, aktualizace atd. naleznete na Internetu na adrese: ["http://www.fujitsu.com/fts/"](http://www.fujitsu.com/fts/)

Aktualizaci ovladačů naleznete na adrese: ["http://support.ts.fujitsu.com/download"](http://support.ts.fujitsu.com/download)

Pokud máte technické dotazy, obraťte se prosím na:

- naši horkou linku/linku technické podpory (viz seznam oddělení technické podpory nebo Internet na adrese: ["http://support.ts.fujitsu.com/contact/servicedesk"](http://support.ts.fujitsu.com/contact/servicedesk))
- svého distributora
- svého prodejce

Přejeme mnoho zábavy s vaším novým systémem Fujitsu!



Vydavatel / kontaktní adresa v EU

Fujitsu Technology Solutions GmbH

Mies-van-der-Rohe-Strasse 8

80807 München, Německo

["http://www.fujitsu.com/fts/"](http://www.fujitsu.com/fts/)

Copyright

© Fujitsu Technology Solutions GmbH 2014. Všechna práva vyhrazena.

Datum vydání

02/2014

Objednací číslo: A26391-K390-Z320-2-2D19, vydání 2

FUJITSU LIFEBOOK S904

Návod k použití

Inovační technologie	7
Přípojky a ovládací prvky	9
Důležité pokyny	12
První uvedení vašeho přístroje do provozu	15
Práce s notebookem	18
Bezpečnostní funkce	49
Připojení externích zařízení	57
Demontáž a instalace komponent při servisu	63
Nastavení v nástroji BIOS Setup Utility	67
Řešení problémů a rady	70
Technické údaje	78
Pokyny výrobce	80
Rejstřík	86

Poznámka

Upozornění k popisu výrobku odpovídají designovým zadáním společnosti Fujitsu a za účelem porovnání jsou dány k dispozici. Skutečné výsledky se mohou na základě více faktorů lišit. Vyhraujeme si právo na změny technických údajů bez předchozího upozornění. Společnost Fujitsu není zodpovědná za žádné technické nebo redakční chyby resp. vynechané texty.

Výstražný symbol

Fujitsu, logo Fujitsu a LIFEBOOK jsou registrované ochranné známky společnosti Fujitsu Limited nebo jejích dceřiných společností s platností v USA a dalších zemích.

Microsoft a Windows jsou ochranné známky resp. registrované ochranné známky společnosti Microsoft Corporation ve Spojených státech amerických anebo dalších zemích.

Adobe Reader je ochranná známka společnosti Adobe Systems Incorporated.

Sony a Memory Stick jsou ochranné známky společnosti Sony Electronics, Inc.



Vyrobeno na základě licence udělené společností DTS Licensing Limited. DTS a příslušné logo jsou registrované ochranné známky a DTS Boost je ochranná známka společnosti DTS, Inc. Výrobek obsahuje software. © DTS, Inc. Všechna práva vyhrazena.

Všechny ostatní zde uvedené ochranné známky jsou majetkem příslušných vlastníků.

Copyright

Bez předchozího písemného souhlasu společnosti Fujitsu se nesmí žádná část tohoto zveřejněného dokumentu kopírovat, reprodukovat nebo překládat.

Bez písemného souhlasu společnosti Fujitsu se nesmí žádná část tohoto zveřejněného dokumentu žádným elektronickým způsobem ukládat nebo přenášet.

Obsah

Inovační technologie	7
Další informace	7
Zobrazovací prostředky	8
Přípojky a ovládací prvky	9
Důležité pokyny	12
Bezpečnostní pokyny	12
Dodatečné bezpečnostní pokyny pro zařízení s radiovémi komponentami	12
Úspora energie	13
Úspora energie ve Windows	13
Na cestách s notebookem	13
Než se vydáte na cestu	13
Přeprava notebooku	14
Čištění notebooku	14
První uvedení vašeho přístroje do provozu	15
Vybalení a kontrola přístroje	15
Výběr místa postavení	16
Připojení síťového adaptéru	16
První zapnutí přístroje	17
Práce s notebookem	18
Indikátory stavu a tlačítko akumulátoru	18
Zapnutí notebooku	21
Vypnutí notebooku	22
Klávesnice	23
Virtuální číslíkový blok	25
Klávesové zkratky	25
Nastavení země a klávesnice	27
Tlačítko režimu Eco	28
Touchpad a tlačítka touchpadu	29
Pohyb kurzoru	29
Výběr objektu	29
Provádění příkazů	29
Přetažení objektu	30
Zapnutí a vypnutí touchpadu	30
Dotyková obrazovka / LCD obrazovka bez dotykové funkce (v závislosti na přístroji)	30
Ovládání pomocí prstů	31
Webová kamera	32
Akumulátor	33
Nabíjení, ošetřování a údržba akumulátoru	33
Vyjmutí a vložení akumulátoru	33
Moduly	36
Vyjmutí modulu	36
Instalace modulu	37
Optická jednotka	37
Manipulace s datovými nosiči	37
Indikátor CD/DVD	38
Vložení nebo vyjmutí datového nosiče	38
Ruční vyjmutí (nouzové vyjmutí)	39
Použití funkce pro úsporu elektrické energie	40

Paměťové karty	41
Podporované formáty	41
Vložení paměťové karty	41
Vyjmutí paměťové karty	41
Reproduktory a mikrofony	42
SIM karta	42
Vložení karty SIM	42
Vyjmutí karty SIM	43
Bezdrátové komponenty bezdrátové místní sítě / Bluetooth / UMTS / LTE	43
Zapnutí a vypnutí komponent pro bezdrátový přenos	43
Přístup přes UMTS/LTE	44
Ethernet a LAN	44
Váš replikátor portů (volitelné vybavení)	45
Přípojky na replikátoru portů	45
Připojení notebooku k replikátor portů	45
Připojení síťového adaptéru na replikátor portů	47
Zapnutí notebooku přes replikátor portů	47
Vypnutí notebooku přes replikátor portů	47
Odpojení notebooku od replikátoru portů	48
Bezpečnostní funkce	49
Nastavení snímače otisků prstů	49
Používání bezpečnostního zámku	50
Nastavení ochrany heslem v nástroji BIOS-Setup-Utility	50
Ochrana nástroje BIOS-Setup-Utility (heslo správce a heslo uživatele k pevnému disku)	51
Ochrana spuštění operačního systému heslem	52
Ochrana pevného disku heslem	52
Aktivace ochrany pevného disku	53
Zrušení ochrany pevného disku	53
Boot from Removable Media	54
Owner Information (v závislosti na zařízení)	54
Trusted Platform Module - TPM (v závislosti na přístroji)	55
Aktivace TPM	55
Deaktivace TPM	55
Čtečka karet SmartCard	56
Zasunutí karty SmartCard	56
Připojení externích zařízení	57
Připojení externí obrazovky	58
Připojení externí obrazovky k portu DisplayPort	58
Připojení externí obrazovky k replikátoru portů	59
Přípojka HDMI	60
Připojení USB přístrojů	60
Port USB s funkcí nabíjení (Anytime USB charge)	61
Správné odebrání zařízení připojených k rozhraní USB	61
Napojení externích audiozařízení	62
Přípojka pro mikrofon / linkový vstup	62
Přípojka sluchátek / linkový výstup	62
Demontáž a instalace komponent při servisu	63
Pokyny k instalaci a demontáži konstrukčních skupin a prvků	63
Příprava demontáže součástí	64
Vyjmutí a vložení rozšíření paměti	64

Sejmutí krytu	65
Demontáž paměťového modulu	65
Instalace paměťového modulu	66
Montáž krytu	66
Dokončení demontáže součástí	66
Nastavení v nástroji BIOS Setup Utility	67
Spustíte nástroj BIOS-Setup-Utility	67
Obsluha nástroje BIOS-Setup-Utility	67
Ukončení nástroje BIOS Setup Utility	68
Exit Saving Changes - Uložení nastavení a ukončení nástroje BIOS Setup Utility	68
Exit Discarding Changes – Zamítnutí změn a ukončení nástroje BIOS Setup Utility	68
Load Setup Defaults – Použití standardních nastavení	68
Discard Changes – Zamítnutí změn bez ukončení nástroje BIOS Setup Utility	68
Save Changes - Uložení změn, aniž by byl ukončen nástroj BIOS Setup Utility	68
Save Changes and Power Off	69
Řešení problémů a rady	70
Pomoc v případě problémů	70
Obnovení obsahu pevného disku v systému Windows	71
Nesprávný aktuální čas nebo datum notebooku	71
Při zadání určitých znaků na klávesnici se nyní píše číslíce	71
LCD monitor notebooku zůstává tmavý	72
Špatně čitelné údaje na LCD monitoru notebooku	72
Tmavá externí obrazovka	72
Zobrazení na externí obrazovce se neobjeví nebo putuje	73
Notebook se po zapnutí nespustí	73
Notebook nefunguje	74
Tiskárna netiskne	74
Bezdrátové spojení se sítí nefunguje	74
Čtečka SmartCard není rozpoznána	75
Zapomenutý PIN SmartCard	75
Ztráta hesla správce nebo uživatele	75
Ztráta karty SmartCard	75
Akustická chybová zpráva	75
Chybové zprávy na monitoru	76
Technické údaje	78
LIFEBOOK	78
Replikátor portů (volitelné vybavení)	78
Akumulátor	79
Síťový zdroj	79
Pokyny výrobce	80
Likvidace a recyklace	80
Prohlášení o shodě (Declarations of Conformity)	80
Značka CE	80
Regulatory notices	81
Regulatory information for notebooks without radio device	81
DOC (Industry CANADA) Notices	82
FCC Regulatory information for notebooks with radio device	84
Rejstřík	86

Inovační technologie

... a ergonomický design činí z vašeho přístroje spolehlivého společníka s vysokou úrovní uživatelské přívětivosti.

Zavedení operačního systému je velmi rychlé a přístroj je tak rychle připraven k práci. Díky vysoké kapacitě akumulátoru notebook nabízí obzvláště dlouhou provozní dobu.

Pomocí uživatelsky přívětivého nástroje "BIOS Setup Utility" lze ovládat hardware vašeho notebooku a chránit váš systém před nepovolaným přístupem tím, že použijete výkonné funkce ochrany prostřednictvím hesla.



Informace k přípojkám a ovládacím prvkům vašeho notebooku naleznete v kapitole ["Přípojky a ovládací prvky"](#), [Strany 9](#).

Další informace






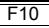


Ovladače pro váš přístroj naleznete na naší internetové stránce. V provedení z výroby tento přístroj nepodporuje jiné operační systémy. Fujitsu Technology Solutions nepřevzme žádné ručení při použití jiných operačních systémů.

Části tohoto návodu týkající se softwaru se vztahují na produkty společnosti Microsoft, pakliže jsou tyto produkty součástí dodávky vašeho přístroje.

Při instalaci jiných softwarových produktů respektujte návody na obsluhu od výrobce.

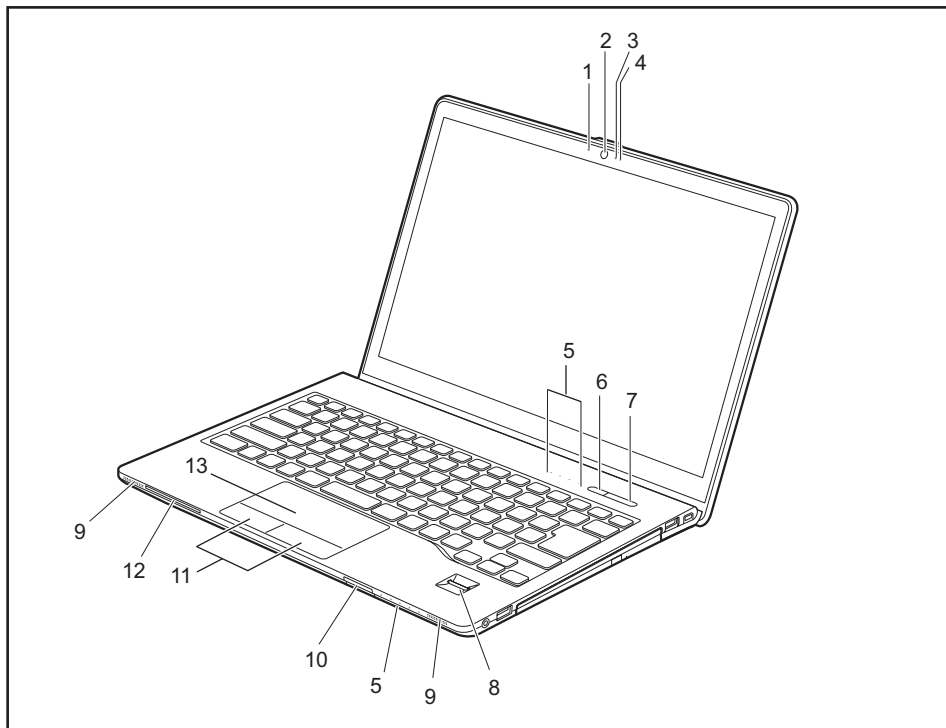
Zobrazovací prostředky

	označuje pokyny, při jejichž nedodržování je ohroženo vaše zdraví, funkčnost vašeho přístroje nebo bezpečnost vašich dat. V případě závad přístroje způsobených nedodržováním těchto pokynů zaniká záruka.
	označuje důležité informace pro správné zacházení s přístrojem.
	označuje pracovní krok, který je třeba provést.
	označuje výsledek
Toto písmo	označuje zadání, která provádíte pomocí klávesnice v programovém dialogu nebo příkazovém řádku, např. vaše heslo (Name123) nebo příkaz pro spuštění programu (start.exe)
Toto písmo	označuje informace, které program zobrazuje na monitoru, např.: Instalace je dokončena!
Toto písmo	označuje <ul style="list-style-type: none"> výrazy a texty na pracovní ploše softwaru, např.: Klepněte na <i>Uložit</i>. názvy programů nebo souborů, např. <i>Windows</i> nebo <i>setup.exe</i>.
"Toto písmo"	označuje <ul style="list-style-type: none"> křížové odkazy na jiný oddíl např. "Bezpečnostní upozornění" křížové odkazy na jiné zdroje, např. webovou adresu: Více informací je uvedeno na stránce "http://www.fujitsu.com/fts/". Názvy disků CD, DVD a označení a názvy jiných materiálů, např.: "CD/DVD Drivers & Utilities" nebo příručka "Bezpečnost/Ustanovení"
	označuje klávesu na klávesnici, např.: 
Toto písmo	označuje výrazy nebo texty, na které je kladen důraz, např.: Nevypínejte přístroj

Přípojky a ovládací prvky

V této kapitole jsou představeny jednotlivé hardwarové součásti vašeho zařízení. Získáte přehled o indikátorech a přípojkách zařízení. Před zahájením práce s přístrojem se s těmito prvky seznámte.

Přední strana



1 = Mikrofon

2 = Webová kamera

3 = Kontrolka webové kamery

4 = Mikrofon

5 = Indikátory stavu

6 = Tlačítko režimu Eco

7 = Vypínač

8 = Snímač otisků prstů

9 = Reproduktor

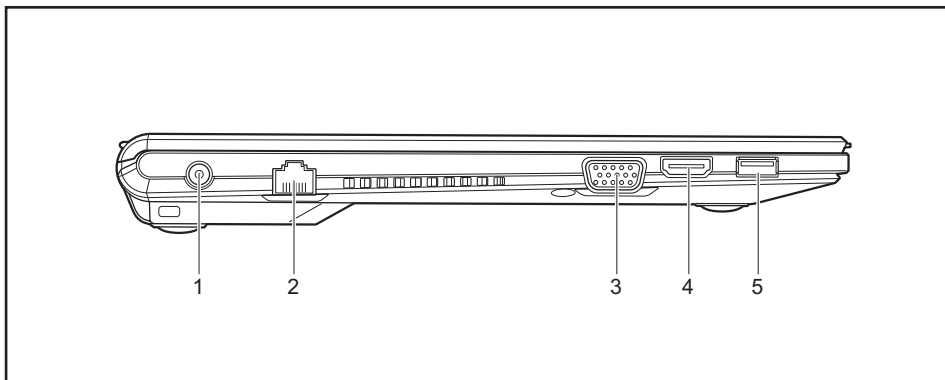
10 = Slot na paměťové karty

11 = Tlačítka touchpadu

12 = Slot pro karty SmartCard

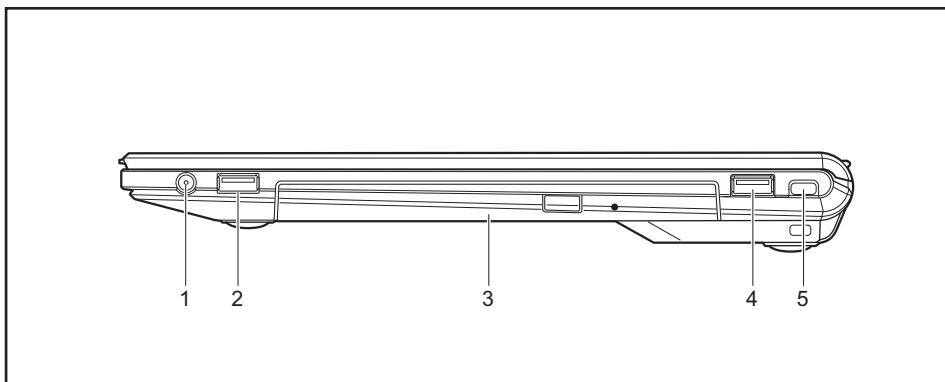
13 = Touchpad

Levá strana



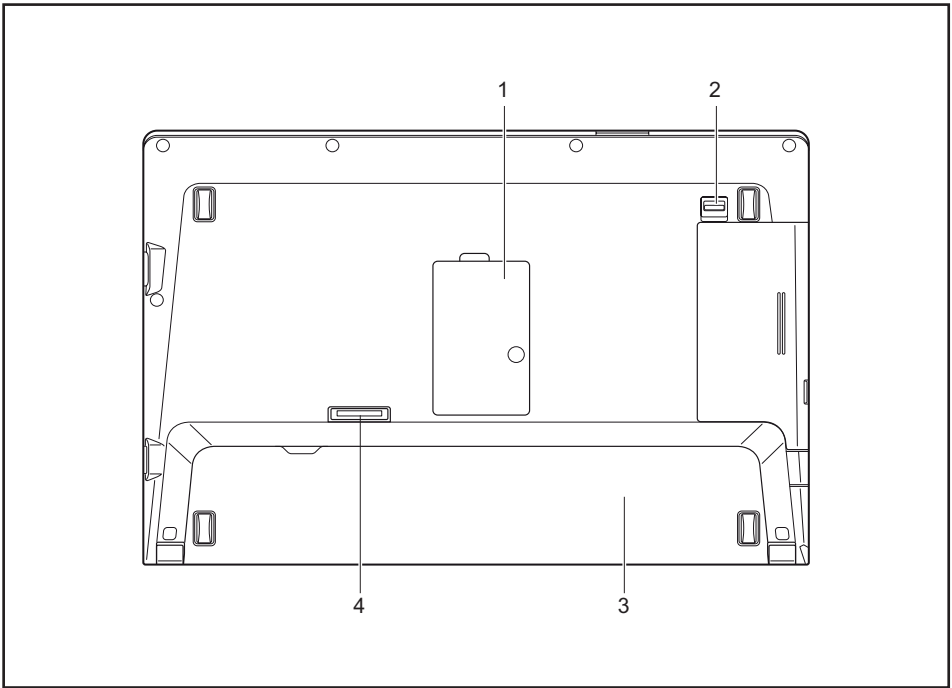
- | | |
|--|---|
| 1 = Zástrčka pro stejnosměrné napětí (DC IN) | 4 = Konektor HDMI |
| 2 = Příklad pro místní síť | 5 = Port USB 3.0 s funkcí nabíjení (Anytime USB charge) |
| 3 = Příklad pro VGA monitor | |

Pravá strana



- | | |
|---|-------------------------------------|
| 1 = Kombinovaná přípojka pro sluchátka a mikrofon | 4 = Port USB 3.0 |
| 2 = Port USB 3.0 | 5 = Příprava pro bezpečnostní zámek |
| 3 = Příhrádka na volitelnou optickou jednotkou | |

Spodní strana



1 = Příhrádka na paměť

2 = Odblokování rámečku na jednotku

3 = Krypt akumulátorů (karta SIM se nachází pod akumulátorem)

4 = Přípojka replikátoru portů

Důležité pokyny



V této kapitole naleznete bezpečnostní pokyny, kterých musíte při zacházení s notebookem bezpodmínečně dbát. Ostatní pokyny Vám poskytují užitečné informace k Vašemu notebooku.

Bezpečnostní pokyny



Dodržujte bezpodmínečně bezpečnostní pokyny uvedené v příručce "Bezpečnost/pravidla použití" a následující bezpečnostní pokyny.

Věnujte pozornost odstavcům v příručce, které jsou označeny tímto symbolem.

Při připojování a odpojování kabelů dodržujte pokyny uvedené v tomto návodu k obsluze.

Než uvedete notebook do provozu a poprvé jej zapnete, respektujte pokyny pro okolní podmínky v kapitole ["Technické údaje", Strany 78](#) a kapitolu ["První uvedení vašeho přístroje do provozu", Strany 15](#).

Při čištění dodržujte pokyny uvedené v části ["Čištění notebooku", Strany 14](#).

Dbejte na doplňující bezpečnostní pokyny pro zařízení s komponentami pro bezdrátový přenos v příručce "Bezpečnost/pravidla použití".

Věnujte pozornost pokynům v kapitole ["Demontáž a instalace komponent při servisu", Strany 63](#).

Tento notebook odpovídá příslušným bezpečnostním předpisům pro zařízení informační techniky. Pokud máte dotazy ohledně toho, jestli můžete notebook postavit v určitém prostředí, obraťte se prosím na vaši prodejnu nebo na naši Hotline/Service Desk.

Dodatečné bezpečnostní pokyny pro zařízení s radiovými komponentami

Je-li ve vašem notebooku vestavěno bezdrátové komunikační zařízení (Wireless LAN, Bluetooth, UMTS, LTE), je nutné při zacházení s počítačem bezpodmínečně dodržovat tato bezpečnostní upozornění:

- Pokud jste v letadle nebo jedete autem, bezdrátová zařízení vypněte.
- Vypněte bezdrátová zařízení, pokud jste v nemocnici, na operačním sále nebo v blízkosti lékařských elektronických systémů. Přenášené rádiové vlny by mohly negativně ovlivňovat funkci lékařských přístrojů.
- Vypněte bezdrátová zařízení, když zařízení přenesete do blízkosti zápalných plynů nebo do prostředí ohroženého výbuchem (např. čerpací stanice, lakovna), neboť by přenášené rádiové vlny mohly vyvolat explozi nebo požár.



Informace o zapnutí a vypnutí bezdrátových komponent najdete v kapitole ["Zapnutí a vypnutí komponent pro bezdrátový přenos", Strany 43](#).

Úspora energie

Notebook vypínejte, když jej nepotřebujete. Externí, připojené přístroje vypínejte, jestliže je nepoužíváte. Když využijete funkce pro úsporu elektrické energie, spotřebuje notebook méně energie. Takto můžete s notebookem déle pracovat, než bude nutné nabít akumulátor.

i

Zvýší se energetická účinnost a sníží zatížení životního prostředí. Ušetříte náklady a chráníte životní prostředí.

Úspora energie ve Windows

- ▶ Využijte možných funkcí pro úsporu elektrické energie, které jsou popsány v kapitole "[Použití funkce pro úsporu elektrické energie](#)", [Strany 40](#).

Na cestách s notebookem

Při cestování s notebookem respektujte následující pokyny.

Než se vydáte na cestu

- ▶ Zálohujte důležitá data na pevném disku.
- ▶ Bezdrátovou komponentu z důvodů bezpečnosti dat vypněte. Při bezdrátovém přenosu dat by mohly data přijímat i nepovolané třetí osoby.

i

Pokyny pro aktivování zakódovaných dat naleznete v dokumentaci k vašim bezdrátovým komponentám.

- ▶ Jestliže chcete notebook používat během letu, zeptejte se leteckého personálu, zda je to povoleno.

Když cestujete do zahraničí

- ▶ Při cestě do ciziny se ujistěte, zda síťový adaptér lze připojit k místnímu síťovému napětí. Pokud to není možné, obstarejte si pro váš notebook vhodný síťový adaptér. Nepoužívejte žádné jiné transformátory napětí!
- ▶ Zkontrolujte, zda je místní síťové napětí slučitelné s dodaným síťovým kabelem. Pokud tomu tak není, kupte síťový kabel, který splňuje místní požadavky.
- ▶ U příslušného úřadu země, kam chcete cestovat, si zjistěte, zda tam smíte provozovat notebook s instalovanou bezdrátovou komponentou (viz také "[Značka CE](#)", [Strany 80](#)).

Přeprava notebooku



Chraňte notebook před silnými otřesy a před extrémními teplotami (např. následkem slunečního záření do auta).

- ▶ Pokud je váš přístroj vybaven optickou jednotkou, vyjměte všechny datové nosiče (např. CD, DVD) z jednotek.
- ▶ Vypněte notebook.
- ▶ Vytáhněte elektrickou zástrčku síťového adaptéru a všech externích přístrojů ze zásuvky.
- ▶ Odpojte kabel síťového adaptéru a datové kabely všech externích přístrojů.
- ▶ Monitor LCD zavřete.
- ▶ Pro přepravu používejte vhodný kufřík na notebook, který chrání před nárazy a údery.

Čištění notebooku



Vnitřní prostor skříně přístroje smí čistit pouze autorizovaný odborný personál.

Používejte pouze speciální čisticí prostředky pro počítače. Běžné čisticí prostředky pro domácnost a politury by mohly poškodit popis klávesnice a notebooku, povrchovou úpravu nebo vlastní notebook.

Dbejte na to, aby se do vnitřku notebooku nedostala žádná kapalina.

Monitor LCD je velmi citlivý na poškrábání! Povrch monitoru čistěte jen velmi měkkou, mírně navlhčenou utěrkou.

- ▶ Vypněte notebook.
 - ▶ Aby se zabránilo nechtěnému zapnutí přístroje, vytáhněte síťovou zástrčku síťového adaptéru ze zásuvky a vyjměte akumulátor (viz kapitola ["Vyjmutí a vložení akumulátoru"](#), [Strany 33](#)).
 - ↳ Povrch skříně můžete očistit suchou utěrkou. Při silném znečištění použijte vlhkou utěrkou, kterou jste namočili do vody s jemným prostředkem na mytí nádobí a dobře vyždímali. Klávesnici a touchpad, pokud je použit, můžete čistit dezinfekčními utěrkami.
- Dbejte na to, aby se dovnitř přístroje nedostala vlhkost!

První uvedení vašeho přístroje do provozu



Věnujte pozornost kapitole "[Důležité pokyny](#)", [Strany 12](#).

Jestliže je Váš notebook vybaven operačním systémem Windows, jsou potřebné ovladače hardwaru a dodaný software již předem nainstalovány.

Před prvním zapnutím připojte přístroj na síťové napětí přes síťový adaptér, viz "[Připojení síťového adaptéru](#)", [Strany 16](#). Síťový adaptér musí být k síti připojen během celého instalačního procesu.

Při prvním zapnutí Vašeho notebooku bude provedena zkouška systému. Mohou se zobrazit různá hlášení. Monitor může po krátkou dobu zůstat tmavý nebo blikat.

Postupujte podle pokynů na monitoru.

Přístroj nesmíte během procesu prvního uvedení do provozu v žádném případě vypnout.

Při dodání se akumulátor nachází v přihrádce notebooku nebo je přiložen samostatně. Když chcete s notebookem pracovat v akumulátorovém režimu, musí být akumulátor nabitý.

Při mobilním použití zásobuje zabudovaný akumulátor notebook potřebnou energií. Dobu provozu můžete zvýšit, když využijete funkce pro úsporu elektrické energie.

Způsob, jakým máte k vašemu přístroji připojit externí zařízení (např. myš, tiskárnu), je popsán v provozním návodu k vašemu přístroji.

Vybalení a kontrola přístroje



Pokud zjistíte škody vzniklé při přepravě, informujte neprodleně Vaši prodejnu!

- ▶ Vybalte všechny díly.
- ▶ Prohlédněte přístroj, jestli se při přepravě zjevně nepoškodil.



Uschovejte originální balení pro případné odeslání.

Výběr místa postavení



Předtím, než přístroj postavíte, měli byste pro něj měli vybrat vhodné místo. Respektujte přitom následující pokyny:

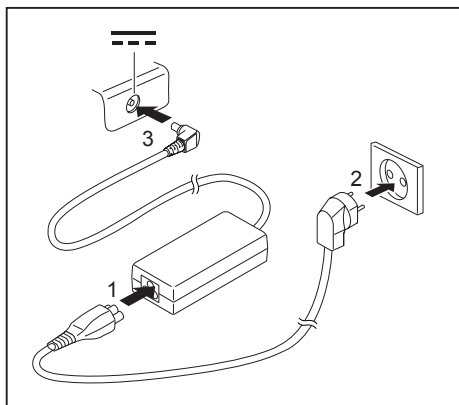
- Nikdy přístroj ani síťový adaptér nestavte na podložku, která není odolná vůči teple. Následkem může být poškození podložky.
- Přístroj nikdy nestavte na měkký podklad (např. koberec, čalouněný nábytek, postel). Tím by se mohlo blokovat větrání a to by mohlo mít za následek škody z přehřátí.
- Během normálního provozu se spodní strana přístroje zahřívá. Delší kontakt s pokožkou může být nepříjemný nebo může dokonce způsobit popáleniny.
- Postavte přístroj na pevnou, rovnou a neklouzavou podložku. Upozorňujeme, že pryžové nohy přístroje mohou zanechávat otisky na snadno poškoditelném povrchu.
- Kolem přístroje a síťového adaptéru musí být z důvodu řádného větrání volný prostor nejméně 100 mm (3,97 palce).
- Nikdy nezakryvejte větrací otvory přístroje.
- Přístroj by neměl být vystavován extrémním okolním podmínkám. Chraňte přístroj před prachem, vlhkostí a horkem.

Připojení síťového adaptéru



Dodržujte bezpečnostní pokyny v příložené příručce "Bezpečnost/pravidla použití".

Síťové vedení, které tvoří součást dodávky, odpovídá požadavkům země, ve které jste přístroj zakoupili. Dbejte na to, aby bylo síťové vedení povoleno pro zemi, ve které je používáno.



- ▶ Připojte síťový kabel (1) na síťový adaptér.
- ▶ Připojte síťový kabel (2) do zásuvky.
- ▶ Připojte kabel síťového adaptéru (3) do zásuvky stejnosměrného napětí (DC IN) přístroje.

První zapnutí přístroje



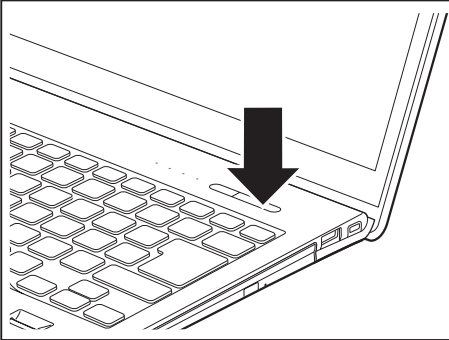
U zařízení s vypínačem pro bezdrátové komponenty: Před zapnutím zařízení přepněte vypínač pro bezdrátové komponenty do polohy „ON“.

Když přístroj zapínáte poprvé, instaluje a konfiguruje se software, který Vám byl dodán. Vzhledem k tomu, že se tento proces nesmí přerušit, měli byste pro něj naplánovat určitou dobu a připojit notebook přes síťový adaptér na síťové napětí.

Během instalace se přístroj smí znovu spustit jen na výzvu!

Aby Vám bylo usnadněno uvedení Vašeho přístroje do provozu, je již operační systém na pevném disku předem nainstalován.

- Zapněte váš přístroj.



- V průběhu instalace sledujte pokyny na obrazovce.



Jestliže je ve vašem přístroji instalován operační systém Windows, můžete najít další informace o systému, ovladače, pomocné programy, aktualizace, příručky atd. přímo ve vašem přístroji nebo na našich internetových stránkách "<http://www.fujitsu.com/fts/support/>".

Informace a nápovědu k funkcím systému Windows naleznete na internetových stránkách "<http://windows.microsoft.com/>".

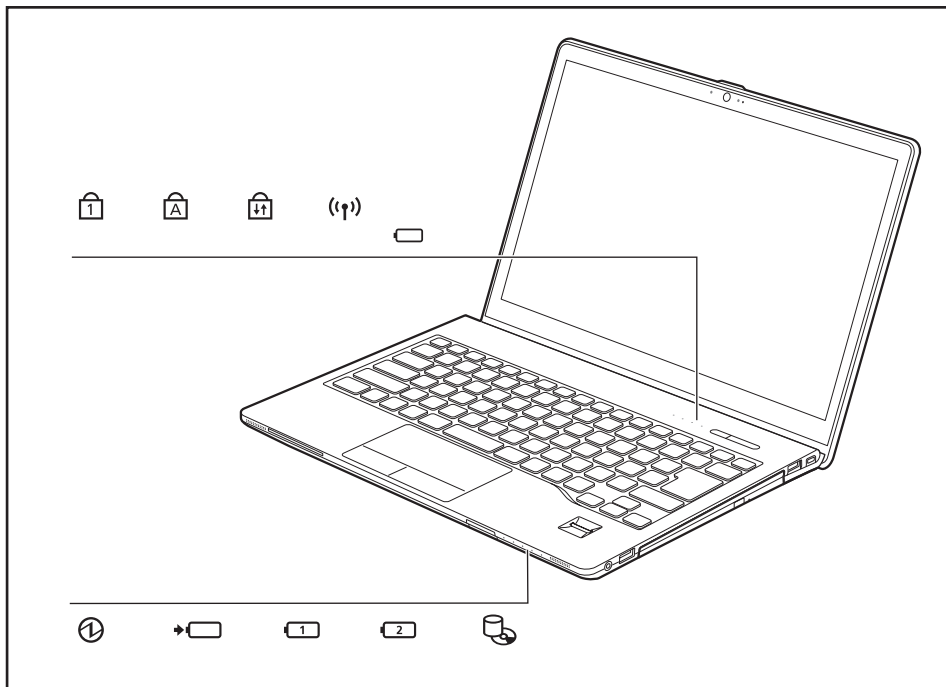
Práce s notebookem

V této kapitole jsou popsány základy obsluhy Vašeho notebooku. Způsob, jakým máte na notebook připojit externí přípoje (např. myš, tiskárnu), je popsán v kapitole ["Připojení externích zařízení"](#), Strany 57.





Věnujte pozornost pokynům v kapitole ["Důležité pokyny"](#), Strany 12.


Indikátory stavu a tlačítko akumulátoru





LED indikátory stavu informují o stavech napájení, jednotek a funkcí klávesnice.


 Indikace provozu	
Indikátor svítí	Notebook je zapnutý.
Indikátor bliká	Notebook je v úsporném režimu.
Indikátor nesvítí	Notebook je vypnutý, nebo se nachází v režimu uložení stavu na disk (hibernace).


 Indikátor nabíjení akumulátoru		
Indikátor svítí	Bíle:	Síťový zdroj je připojen a zabudovaný akumulátor popř. akumulátory jsou již úplně nabité.
	Oranžově:	Síťový zdroj je připojen a zabudovaný akumulátor popř. akumulátory se nabíjí.
Indikátor bliká	Oranžově:	Síťový zdroj je připojen a zabudovaný akumulátor popř. akumulátory nelze nabíjet (akumulátor je pro nabíjení příliš horký).
Indikátor nesvítí	Síťový adaptér není připojen.	


V klidovém stavu (S4) a ve vypnutém stavu (S5) tlačítko akumulátoru  udává stav nabití obou akumulátorů. Po stisknutí tlačítka se ukazatele akumulátoru rozsvítí. Význam barevných symbolů naleznete v následující tabulce stavů S1 až S3:


 Indikátor akumulátoru (první akumulátor)		
Indikátor svítí	Bíle:	Síťový zdroj je připojený a nabíjí se první akumulátor. První akumulátor je nabit z 51 až 100 % své maximální kapacity.
	Oranžově:	Síťový zdroj je připojený a nabíjí se první akumulátor. První akumulátor je nabit z 13 až 50 % své maximální kapacity.
	Červeně:	Síťový zdroj je připojený a první akumulátor se nabíjí. První akumulátor je nabit z 0 až 12 % své maximální kapacity.
Indikátor rychle bliká (1 s svítí / 1 s nesvítí)	Červeně:	První akumulátor je vadný.
Indikátor pomalu bliká (1 s svítí / 5 s nesvítí)	Bíle:	Notebook je v režimu spánku a je napájen prvním akumulátorem. První akumulátor je nabit z 51 až 100 % své maximální kapacity.
	Oranžově:	Notebook je v režimu spánku a je napájen prvním akumulátorem. První akumulátor je nabit z 13 až 50 % své maximální kapacity.
	Červeně:	Notebook je v režimu spánku a je napájen prvním akumulátorem. První akumulátor je nabit z 0 až 12 % své maximální kapacity.
Indikátor nesvítí	První akumulátor není zabudovaný.	


 Indikátor akumulátoru (druhý akumulátor)		
Indikátor svítí	Bíle:	Síťový zdroj je připojený a nabíjí se druhý akumulátor. Druhý akumulátor je nabit z 51 až 100 % své maximální kapacity.
	Oranžově:	Síťový zdroj je připojený a nabíjí se druhý akumulátor. Druhý akumulátor je nabit z 13 až 50 % své maximální kapacity.
	Červeně.	Síťový zdroj je připojený a druhý akumulátor se nabíjí. Druhý akumulátor je nabit z 0 až 12 % své maximální kapacity.
Indikátor rychle bliká (1 s svítí / 1 s nesvítí)	Červeně.	Druhý akumulátor je vadný.
Indikátor pomalu bliká (1 s svítí / 5 s nesvítí)	Bíle:	Notebook je v režimu spánku a je napájen druhým akumulátorem. Druhý akumulátor je nabit z 51 až 100 % své maximální kapacity.
	Oranžově:	Notebook je v režimu spánku a je napájen druhým akumulátorem. Druhý akumulátor je nabit z 13 až 50 % své maximální kapacity.
	Červeně.	Notebook je v režimu spánku a je napájen druhým akumulátorem. Druhý akumulátor je nabit z 0 až 12 % své maximální kapacity.
Indikátor nesvítí	Druhý akumulátor není zabudovaný.	

 Indikátor pevného disku	
Indikátor svítí	Je používána jednotka pevného disku nebo CD/DVD v optické jednotce notebooku.
Indikátor nesvítí	Není používána jednotka pevného disku nebo CD/DVD v optické jednotce notebooku.

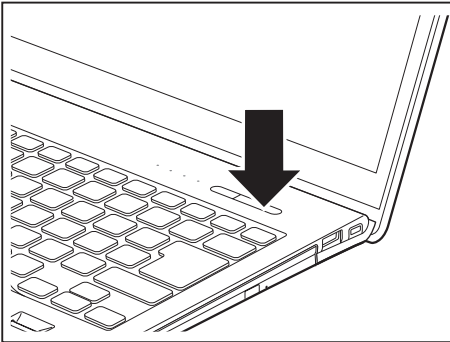
 Indikátor zámku číselné klávesnice (Num Lock)	
Indikátor svítí	Byla stisknuta klávesa Num . Virtuální číselná klávesnice je aktivní. Nyní lze zadávat znaky, které jsou uvedeny v pravé horní části jednotlivých kláves.
Indikátor nesvítí	Nebyla stisknuta klávesa Num . Virtuální číselná klávesnice není aktivní.

 Indikátor psaní velkých písmen (Caps Lock)	
Indikátor svítí	Byla stisknuta klávesa Caps Lock. Veškerá písmena budou nyní velká. V případě klávesy s několikanásobným popisem se napíše horní, levý znak.
Indikátor nesvítí	Funkce psaní velkých písmen není aktivována.

 Indikátor posouvání (Scroll Lock)	
Indikátor svítí	Byla stisknuta klávesová zkratka Fn + RoL . Význam závisí na příslušném aplikačním programu.
Indikátor nesvítí	Nebyla stisknuta klávesová zkratka Fn + RoL .

 Indikátor bezdrátových komunikačních zařízení	
Indikátor svítí	Bezdrátová komunikační zařízení jsou zapnutá.
Indikátor nesvítí	Bezdrátová komunikační zařízení jsou vypnutá.

Zapnutí notebooku



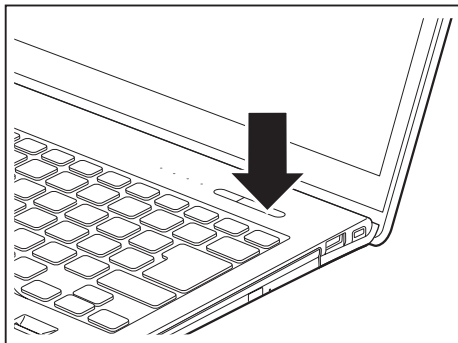
- ▶ Odklopte LCD obrazovku nahoru.
- ▶ Pro zapnutí notebooku stiskněte spínač/vypínač na dobu přibližně 1 sekundy.

↳ Rozsvítí se indikátor provozu notebooku.

Vypnutí notebooku



Nežli přístroj vypnete, uložte veškerá data a zavřete všechny aplikace. V opačném případě se vystavujete nebezpečí ztráty dat.



- ▶ Řádným způsobem ukončete operační systém.
- ▶ Pokud by se notebook nevypnul sám od sebe, držte asi po dobu pěti sekund stisknutý zapínač/vypínač.
- ▶ Zavřete LCD monitor.

Klávesnice

i

Klávesnice notebooku se při normálním používání postupně opotřebovává. Především označení kláves je vystaveno velkému zatížení. Během doby používání notebooku se může označení kláves opotřebovat.

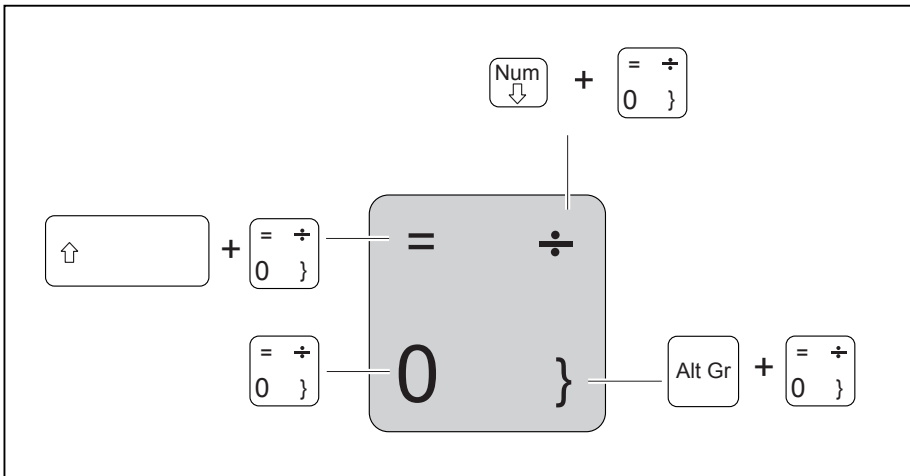
Klávesnice je uzpůsobena tak, aby byly k dispozici všechny funkce rozšířené klávesnice. Některé funkce rozšířené klávesnice jsou vytvořeny pomocí klávesových zkratk.


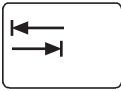

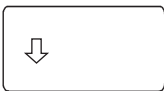

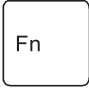

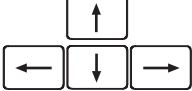


Následující popis kláves platí pro operační systém Windows. Další funkce kláves jsou popsány v příručce k vašemu uživatelskému programu.

Na následujícím obrázku je znázorněno, jak u kláves s několikanásobným popisem napíšete určitý znak. Příklad se vztahuje na situaci, kdy není aktivována klávesa pro psaní velkých písmen (Caps Lock).

i

Obrázek se může odlišovat od vaší varianty přístroje.



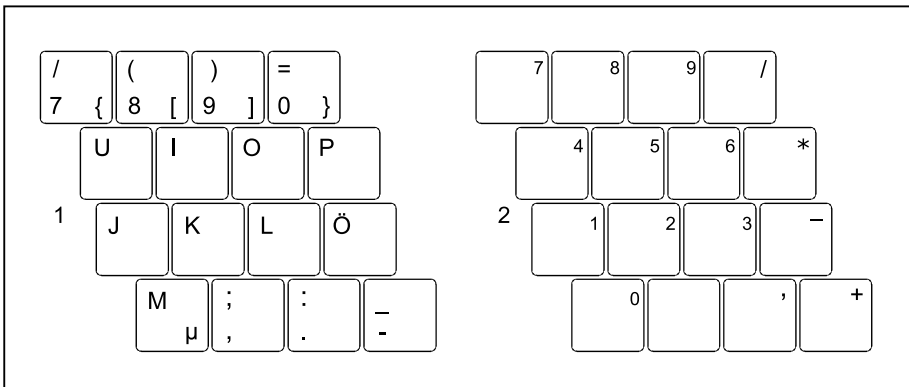
Klávesa	Popis
	Opravná klávesa (Backspace) Opravná klávesa vymaže znak vlevo od kurzoru.
	Klávesa tabulátoru Klávesa tabulátoru pohne kurzorem k dalšímu zastavení tabulátoru.
	Klávesa Enter (Return, Enter, řádkování, návrat kurzoru) Klávesa Enter uzavírá příkazový řádek. Když stisknete klávesu Enter, bude zadaný příkaz vykonán.
	Klávesa pro psaní velkých písmen (Caps Lock) Klávesa pro psaní velkých písmen aktivuje režim psaní velkých písmen, v informačním úseku Windows se zobrazí příslušná ikona. V režimu psaní velkých písmen se všechna písmena napíší jako velká písmena. V případě klávesy s několikanásobným popisem se napíše horní, levý znak. Režim psaní velkých písmen lze vypnout klávesou přepínače.
	Klávesa přepínače (Shift) Klávesa přepínače umožňuje psát velká písmena. V případě klávesy s několikanásobným popisem se napíše horní, levý znak.
	Klávesa Fn Klávesa  aktivuje zvláštní funkci natištěnou na klávese s několikanásobným popisem (viz kapitolu "Klávesové zkratky", Strany 25).
	Směrové klávesy Směrové klávesy pohybují kurzorem podle směru šipky nahoru, dolů, doleva nebo doprava.
	Klávesa Windows Stisknutím klávesy Windows lze přepínat mezi nabídkou Start a naposledy použitou aplikací.
	Klávesa Nabídka Tlačítkem kontextové nabídky lze vyvolat nabídku pro vybraný objekt.

Virtuální číslcový blok

Abyste pro určité aplikace mohli používat klávesy číslcového bloku, existuje virtuální číslcový blok. Na klávesnici rozpoznáte klávesy virtuálního číslcového bloku podle čísel a symbolů nahoře vpravo na příslušných klávesách. Když virtuální číslcový blok zapnete, můžete psát znaky, které stojí na klávesách nahoře vpravo.

i

Obsazení kláves na následujícím obrázku se může odlišovat od klávesnice vaší varianty přístroje.



1 = Vložené znaky, když není aktivována klávesa **Num**

2 = Vložené znaky, když je aktivována klávesa **Num**

Informace o indikátorech stavu naleznete v kapitole ["Indikátory stavu a tlačítko akumulátoru"](#), [Strany 18](#).

Klávesové zkratky

Následující popis klávesových zkratk platí pro operační systém Windows. V jiných operačních systémech a u některých ovladačů zařízení mohou být některé z následujících klávesových zkratk nefunkční.

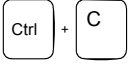
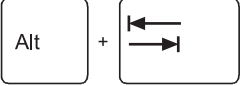


Klávesové zkratky se zadávají následovně:

- ▶ První klávesu klávesové zkratky podržte stisknutou.
- ▶ Současně stisknete klávesu nebo klávesy potřebné pro funkci.

i

U externí klávesnice musíte místo klávesy **[Fn]** stisknout současně klávesy **[Ctrl] + [Alt Gr]** nebo klávesy **[Ctrl] + [Alt]**.

Kombinace	Popis
 + 	Režim spánku Touto kombinací kláves aktivujete režim spánku (S3).
 + 	Vypnutí/zapnutí podsvícení klávesnice Tato klávesová zkratka slouží k vypnutí/zapnutí podsvícení klávesnice (je-li klávesnice touto funkcí vybavena).
 + 	Zapnutí a vypnutí reproduktorů Touto klávesovou zkratkou lze vypnout nebo zapnout reproduktory notebooku.
 + 	Zapnutí a vypnutí touchpadu Tato klávesová zkratka zapíná nebo vypíná touchpad.
 + 	Bezdrátová komunikační zařízení Tato klávesová zkratka slouží k vypnutí/zapnutí bezdrátových komunikačních zařízení.
 + 	Snížení jasu monitoru Tato klávesová zkratka snižuje jas monitoru.
 + 	Zvýšení jasu monitoru Tato klávesová zkratka zvyšuje jas monitoru.
 + 	Snížení hlasitosti Touto klávesovou zkratkou snížíte hlasitost vestavěných reproduktorů.
 + 	Zvýšení hlasitosti Touto klávesovou zkratkou zvýšíte hlasitost vestavěných reproduktorů.
 + 	Přepnutí výstupu na monitor Jestliže jste připojili externí monitor, můžete touto klávesovou zkratkou vybrat, na který monitor má probíhat výstup. Výstup na monitor je možný: <ul style="list-style-type: none">• jen na LCD monitoru notebooku• jen na externím monitoru• současně na LCD monitoru notebooku a na externím monitoru

Kombinace	Popis
	<p>Zrušení probíhající operace</p> <p>Tato klávesová zkratka přeruší probíhající operaci, aniž by smazala paměť vertikálního formátu.</p>
	<p>Přepínání mezi otevřenými aplikacemi</p> <p>Touto klávesovou zkratkou lze přecházet mezi více otevřenými aplikacemi.</p>
	<p>Správce úloh systému Windows</p> <p>Tato klávesová zkratka spustí okno Správce úloh systému Windows.</p>
	<p>Záporný skok tabulátorem</p> <p>Tato klávesová zkratka pohne kurzorem k předchozímu zastavení tabulátoru.</p>



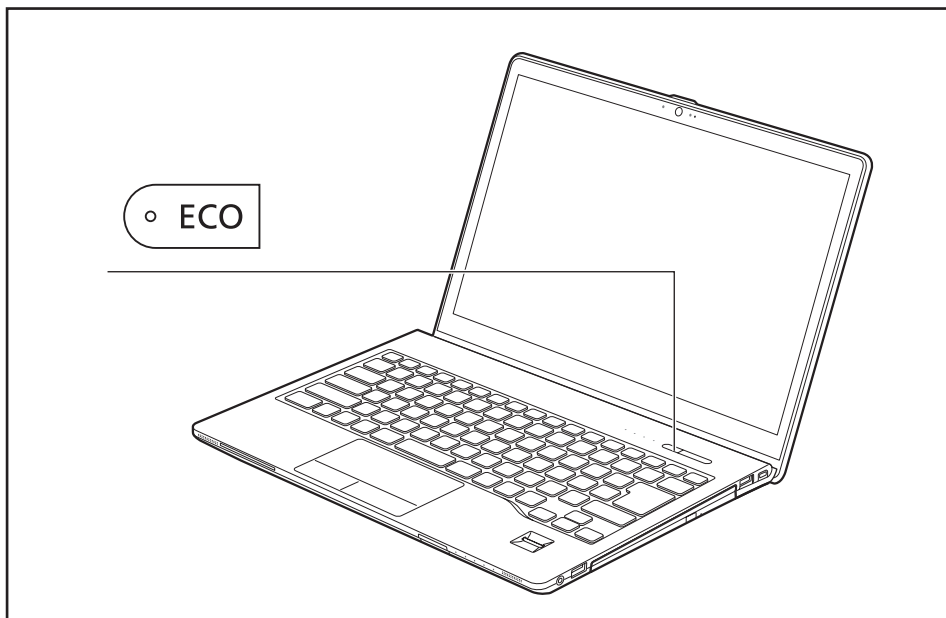
Klávesové zkratky s klávesami Windows naleznete v návodu k vašemu operačnímu systému.


Nastavení země a klávesnice

- Nastavení země a klávesnice upravte podle pokynů popsaných v dokumentaci k vašemu operačnímu systému.

Tlačítko režimu Eco

Váš notebook je vybaven tlačítkem režimu Eco.



Klávesa	Popis
	<p>Tlačítko režimu Eco</p> <p>Tlačítkem režimu Eco můžete pohodlně aktivovat či deaktivovat funkci úspory energie (např. snížit jas displeje), viz "Použití funkce pro úsporu elektrické energie", Strany 40.</p>

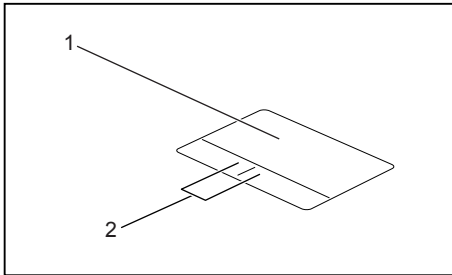
Touchpad a tlačítka touchpadu



Dbejte na to, aby se touchpad nedostal do styku s nečistotami, kapalinami ani mastnotou.

Touchpadu se nikdy nedotýkejte špinavými prsty.

Na touchpad ani na jeho tlačítka nepokládejte těžké předměty.



1 = touchpad

2 = tlačítka touchpadu

Pomocí touchpadu lze na displeji pohybovat kurzorem.

Tlačítka touchpadu slouží k výběru a provádění příkazů. Odpovídají tlačítkům běžné myši.



Touchpad můžete deaktivovat klávesovou zkratkou a zabránit tak neúmyslnému pohybu kurzorem na obrazovce (viz kapitola "[Klávesové zkratky](#)", [Strany 25](#)).

Pohyb kurzoru

- ▶ Pohybuje prstem po touchpadu.
- ↳ Kurzor se pohybuje.

Výběr objektu

- ▶ Umístíte kurzor na požadovaný objekt.
- ▶ Klepněte na touchpad nebo jednou stiskněte levé tlačítko.
- ↳ Objekt je vybrán.

Provádění příkazů

- ▶ Umístíte kurzor na požadované pole.
- ▶ Poklepejte na touchpad nebo poklepejte levým tlačítkem.
- ↳ Příkaz je proveden.

Přetažení objektu

- ▶ Vyberte požadovaný objekt.
- ▶ Přidržte levé tlačítko a pohybem prstu po touchpadu přesuňte objekt na požadované místo.
- ↳ Objekt je posunut.

Zapnutí a vypnutí touchpadu



Touchpad lze zapnout a vypnout klávesovou zkratkou, viz ["Klávesové zkratky", Strany 25](#).

Dotyková obrazovka / LCD obrazovka bez dotykové funkce (v závislosti na přístroji)

Notebooky Fujitsu jsou vybaveny kvalitní obrazovkou LCD s aktivní maticí (TFT). Obrazovky jsou z technických důvodů vyráběny pro určité rozlišení. Optimální a ostrý obraz může poskytnout jen rozlišení odpovídající dané obrazovce. Rozlišení obrazovky, které se neshoduje se specifikacemi, může být příčinou neostrého obrazu.

Rozlišení obrazovky notebooku je při dodání nastaveno na optimální hodnotu.

Při dnešním stavu výrobní techniky není možné zaručit zcela bezchybné zobrazení na obrazovce. Může se vyskytovat několik málo konstantně světlých nebo tmavých pixelů (obrazových bodů). Maximálně přípustný počet takovýchto vadných pixelů stanovuje mezinárodní norma ISO 9241-307 (třída II).

Příklad:

Obrazovka s rozlišením 1 280 x 800 má 1 024 000 pixelů (1 280 krát 800). Každý pixel se skládá ze tří subpixelů (červeného, zeleného a modrého), takže celkový počet subpixelů je přibližně 3 miliony. Podle normy ISO 9241-307 (třída II) smí být vadné maximálně 2 světlé a 2 tmavé pixely a kromě toho 5 světlých nebo 10 tmavých subpixelů, případně jejich odpovídající kombinace (1 světlý subpixel se počítá jako 2 tmavé subpixely).

Pixel (= prvek obrazu)	Jeden pixel se skládá ze 3 subpixelů, zpravidla červeného, zeleného a modrého. Pixel je nejmenším prvkem, který může vytvořit úplnou funkci zobrazení.
Subpixel (= bod obrazu)	Jeden subpixel je odděleně adresovatelná interní struktura v pixelu (prvek obrazu), která rozšiřuje funkci prvku obrazu.
Cluster (= shluk chyby)	Cluster obsahuje dva nebo více vadných pixelů nebo subpixelů v bloku 5 x 5 pixelů.

Osvětlení pozadí

Obrazovky LCD jsou podsvíceny. Světelná intenzita podsvícení se během životnosti notebooku může snížit. Jas monitoru lze však individuálně nastavit.

Synchronizace zobrazení na LCD monitoru a externím monitoru

Podrobné informace naleznete v kapitole ["Klávesové zkratky", Strany 25](#), oddíl "Přepnutí výstupu na monitor".

Ovládání pomocí prstů

Na dotykové obrazovce zařízení můžete provádět příkazy a spouštět aplikace pohybem prstu.

Akce	Popis
Klepnutí	<ul style="list-style-type: none"> ▶ Symbol, nabídka, tlačítko nebo adresář zvolíte tak, že na ně klepnete.
Klepnutí a podržení	<ul style="list-style-type: none"> ▶ Klepněte na tlačítko a nechte prst na místě (podržte je), než bude proveden příslušný příkaz.
Přetažení	<ul style="list-style-type: none"> ▶ Klepněte na symbol, podržte jej a přetáhněte na jiné místo. <p>Tímto způsobem můžete například přetáhnout aplikace a widgety na úvodní obrazovku.</p>
Přejetí nebo tažení	<ul style="list-style-type: none"> ▶ Rychle přejeďte prstem po obrazovce v určitém směru. <p>Tak můžete např. přepínat mezi různými úvodními stránkami.</p>
Poklepání	<ul style="list-style-type: none"> ▶ Poklepáním na webovou stránku, kartu nebo obrazovku zvětšíte zobrazení. <p>Pokud poklepete na obrazovku prohlížeče, zvětší se. Opětovným poklepáním se obrazovka opět zmenší.</p>
Zvětšování nebo zmenšování	<ul style="list-style-type: none"> ▶ U některých aplikací můžete zvětšovat zobrazení tak, že budete na dotykovém displeji pohybovat dvěma prsty od sebe a zmenšovat zobrazení tak, že budete dvěma prsty pohybovat k sobě.
Zadávací pole	<p>Některé aplikace vyžadují zadání dat, např. adresy webových stránek, jména nebo hesla.</p> <ul style="list-style-type: none"> ▶ Klepněte na zadávací pole. <p>Zobrazí se dotyková klávesnice, pomocí které můžete zadat požadovaná data.</p>

Webová kamera

S vaší webovou kamerou lze podle použitého softwaru nahrávat obrázky nebo videoklipy nebo se účastnit webového chatu.

- Kvalita obrazu závisí na světelných podmínkách a použitém softwaru.
- Webovou kameru lze provozovat vždy jen s jednou aplikací (např. s programem telefonování po Internetu nebo programem pro videokonference, který podporuje webovou kameru).
- Při používání webové kamery se podklad notebooku nesmí hýbat.
- Webová kamera se automaticky přizpůsobí aktuálním světelným podmínkám. Proto během úpravy na osvětlení může LCD monitor blikat.



Další informace o používání webové kamery a o dalších možnostech nastavení webové kamery naleznete v nápovědě programu, který webovou kameru podporuje.

Pokud chcete provést funkční test webové kamery, můžete využít testovací software, který lze stáhnout na adrese "<http://www.fujitsu.com/fts/support/index.html>".

Akumulátor

Při mobilním použití zásobuje zabudovaný akumulátor notebook potřebnou energií. Životnost akumulátoru můžete zvýšit tím, že budete o akumulátor řádně pečovat. Průměrná životnost akumulátoru je zhruba 500 nabíjecích a vybíjecích cyklů.

Když budete používat funkce úspory energie, které jsou k dispozici, můžete životnost akumulátoru prodloužit.

Nabíjení, ošetřování a údržba akumulátoru

Akumulátor notebooku lze nabít jen tehdy, když se okolní teplota nachází v rozmezí 5 °C (41 °F) až 35 °C (95 °F).

Akumulátor nabijete tak, že notebook připojíte k síťovému adaptéru (viz ["Připojení síťového adaptéru", Strany 16](#)).

Při nízkém stavu baterie se ozve výstražný tón. Jestliže nepřipojíte síťový adaptér během cca 5 minut od zaznění výstražného tónu, notebook se automaticky vypne.

Kontrola stavu nabití

Ke kontrole kapacity akumulátoru ve Windows náleží "Měřič stavu nabití akumulátoru", který se nachází v příkazové liště. Když umístíte kurzor na ikonu akumulátoru, zobrazí se stav nabití akumulátoru.

Skladování akumulátoru

Akumulátor smí být skladován v suchém prostředí s teplotou v rozmezí 0 °C (32 °F) až 30 °C (86 °F). Čím nižší je teplota skladování, tím v menší míře se akumulátory samočinně vybíjí.



Když budete skladovat akumulátor po delší dobu (déle než dva měsíce), měl by být akumulátor nabit přibližně na úroveň 30 %. K prevenci úplného vybití a následného trvalého poškození akumulátoru kontrolujte stav jeho nabití v pravidelných intervalech.

Abyste optimálně využili nabíjecí kapacity akumulátoru, musíte akumulátor úplně vybit a poté zase nabít.



Pokud akumulátory nebudete delší dobu používat, akumulátory z notebooku vyjměte. Nenabíjejte akumulátory v přístroji!

Vyjmutí a vložení akumulátoru



Používejte jen akumulátory, které byly pro tento notebook schváleny společností Fujitsu.

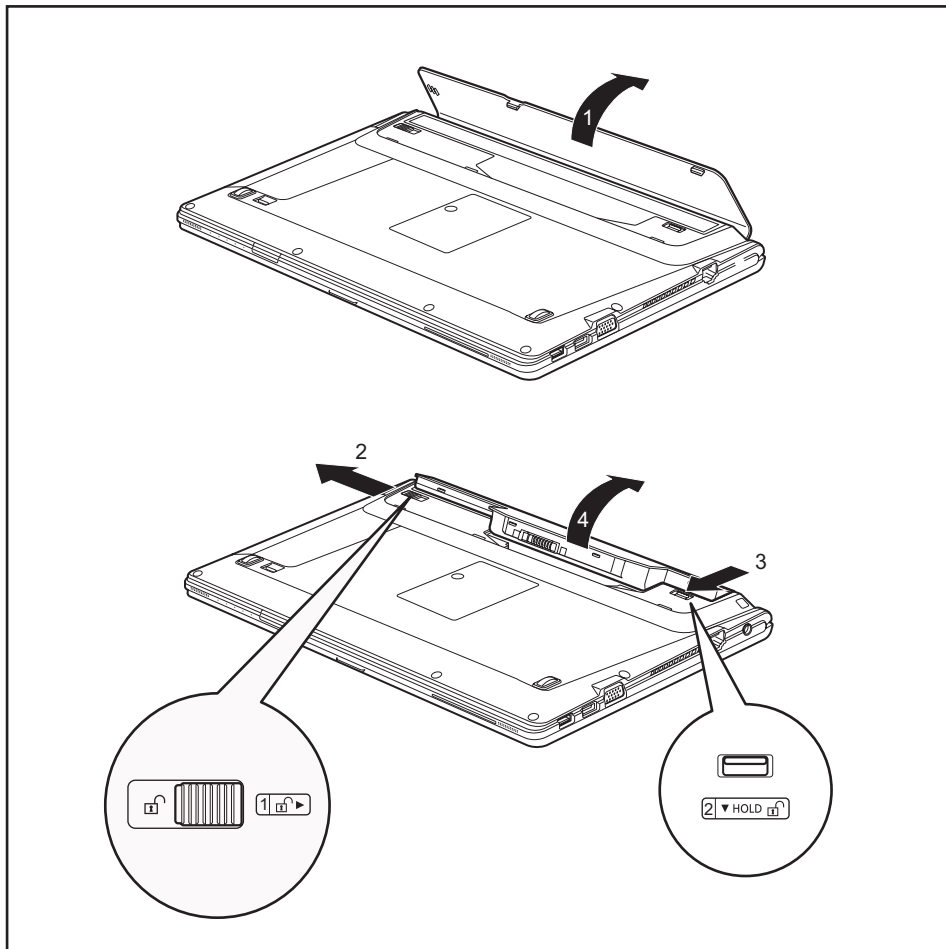
Při vkládání a vyjímání akumulátoru nepoužívejte násilí.

Dbejte na to, aby se do zdířek akumulátoru nedostaly žádné cizí předměty.

Akumulátor nikdy neskladujte po delší dobu ve zcela vybitém stavu. Učíníte-li tak, je možné, že akumulátor nebude možno v budoucnu opětovně nabít.

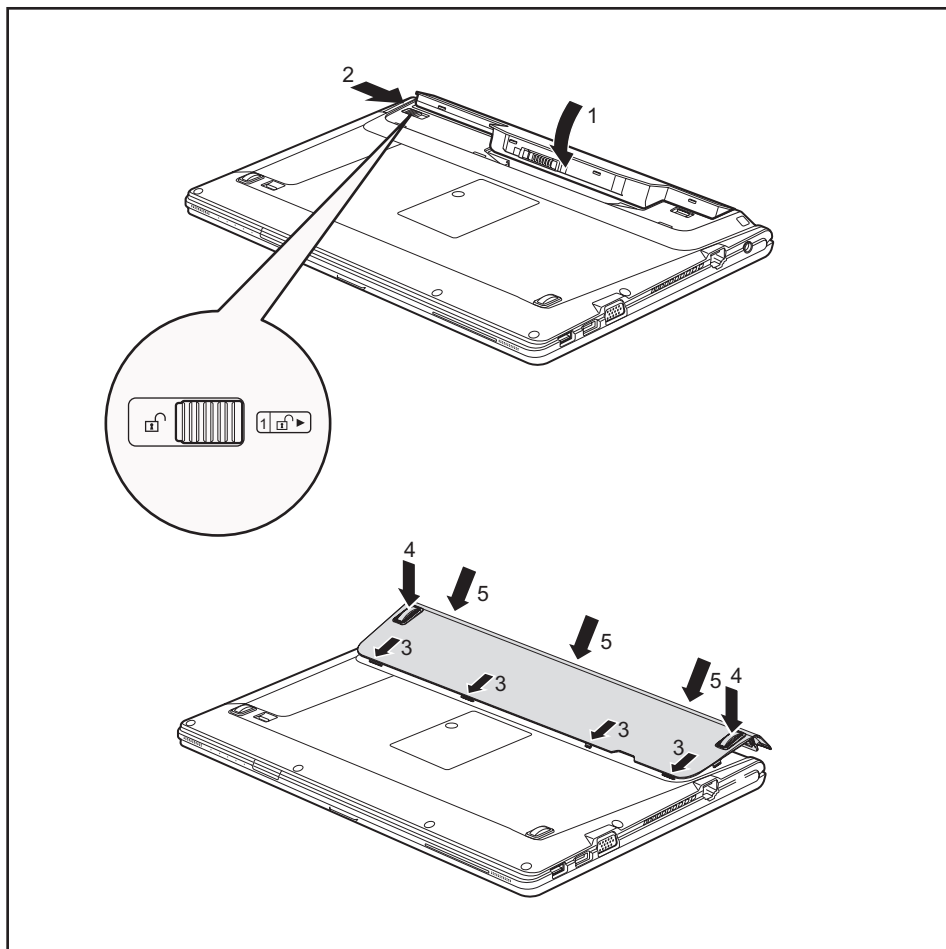
Vyjmutí akumulátoru

- Připravte notebook k vyjmutí akumulátoru; viz kapitola ["Příprava demontáže součástí"](#), Strany 64.



- Otevřete kryt (1).
- Posuňte odjištění ve směru šipky (2).
- Posuňte západku ve směru šipky (3) a přidržte ji.
- Vyjměte akumulátor z přihrádky (4).

Instalace akumulátoru



- ▶ Vložte akumulátor na svislo.
- ▶ Zaklapněte akumulátor do přihrádky tak, až se cítelně zaaretuje (1).
- ▶ Posuňte západku ve směru šipky (2).
- ▶ Vložte výstupky krytu akumulátoru do otvorů na přístroji (3).
- ▶ Zatlačte kryt akumulátoru na zadním okraji směrem dolů (4).
- ▶ Pro bezpečné upevnění krytu jej zaaretujte tlakem ve směru šipky (5) i na zadním okraji.
- ▶ Dokončete demontáž, viz kapitola "[Dokončení demontáže součástí](#)", [Strany 66](#).

Moduly

Design vašeho notebooku vám umožní flexibilní použití akumulátorů notebooku a jednotek. V modulové šachtě vašeho notebooku lze provozovat následující moduly:

- Druhý akumulátor
- Optická jednotka
- Druhá jednotka pevného disku
- Prázdňá zásuvňá pozice (úspora hmotnosti)
- LIFEBOOK Bay Projector



Používejte pouze moduly, které jsou určeny pro váš notebook.

Při vkládání a vyjímání modulu nepoužívejte násilí.

Dejte na to, aby se do šachty modulu nedostaly žádné cizí předměty.

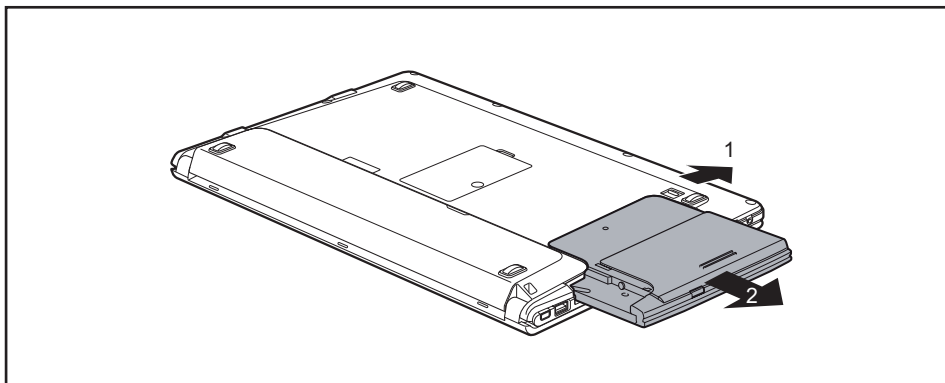


Moduly můžete vyměňovat během provozu. To znamená, že nemusíte notebook vypínat.

Modul odhlaste pomocí příslušné ikony v hlavním panelu.

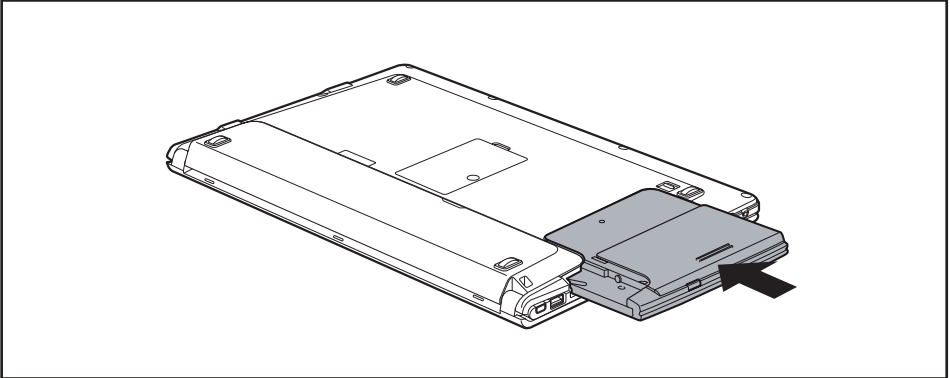
Následně můžete modul bez obav vyjmout.

Vyjmutí modulu



- ▶ Posuňte pojistku (1) ve směru šipky a přidržeťte ji.
- ▶ Nyní vytáhněte modul (2) z pozice pro modul.

Instalace modulu



- ▶ Vložte modul do šachty modulu připojovacími kontakty dopředu.
- ▶ Zasuňte modul do šachty modulu, až znatelně zaskočí.

Optická jednotka



Tento produkt obsahuje diodu emitující světlo, klasifikace podle IEC 60825 1:2007: LASER TŘÍDY 1, a proto se nesmí otevírat.

Manipulace s datovými nosiči

Při zacházení s datovými nosiči respektujte následující pokyny:

- Nikdy se nedotýkejte povrchu datového nosiče. Datový nosič smíte uchopit pouze za okraj!
- Datový nosič stále uchovávejte v obalu. Takto zabráníte, aby se datový nosič zaprášil, poškrábal nebo se jinak poškodil.
- Chraňte datový nosič před prachem, mechanickými vibracemi a přímým slunečním zářením!
- Neskladujte datový nosič na příliš teplých nebo vlhkých místech.

Do jednotky smí být vloženy datové nosiče o průměru od 8 cm (3,15 palce) do 12 cm (4,7 palce).

U datového nosiče nižší kvality může dojít k vibracím a chybám načítání.

Indikátor CD/DVD

Indikátor CD/DVD bliká, pokud je vložen datový nosič. Indikátor zhasne, když je jednotka připravena k načítání. Indikátor svítí, když probíhá přístup k jednotce. Pokud indikátor svítí, nesmí se datový nosič v žádném případě vyjmát.

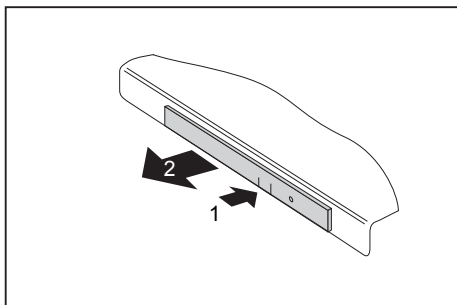


Pokud indikátor CD/DVD po vložení datového nosiče nezhasne, ale nadále bliká, je jednotce odmítán přístup na datový nosič.

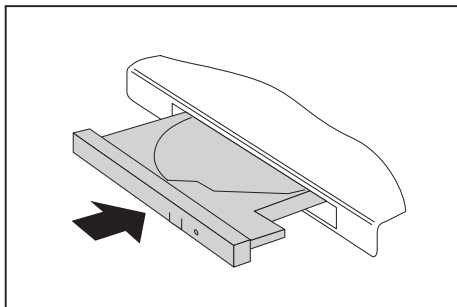
Buď je datový nosič poškozen nebo znečištěn nebo používáte datový nosič, který jednotka nemůže načíst.

Vložení nebo vyjmutí datového nosiče

Notebook musí být zapnutý.



- ▶ Stiskněte tlačítko pro vložení/vyjmutí (1).
- ↳ Příhrádka jednotky optických disků se otevře.
- ▶ Opatrně příhrádku jednotky optických disků (2) zcela vytáhněte.



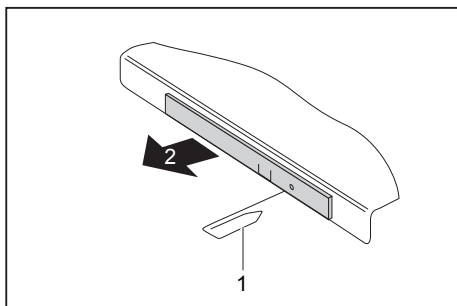
- ▶ Vložte do příhrádky jednotky optických disků datový nosič popsanou stranou nahoru.

nebo

- ▶ Vyjměte vložený datový nosič.
- ▶ Příhrádku jednotky optických disků opět zavřete tak, aby slyšitelně zapadla.

Ruční vyjmutí (nouzové vyjmutí)

Jestliže dojde k výpadku proudu nebo se poškodí jednotka, lze vyjmout CD/DVD ručně.



- ▶ Vypněte notebook.
- ▶ Tužkou nebo drátem (např. kancelářskou sponkou) zatlačte do otvoru (1).
- ↳ Jednotka optických disků se otevře. Nyní lze přihrádku (2) z jednotky vysunout.

Použití funkce pro úsporu elektrické energie

Když využijete možných funkcí pro úsporu elektrické energie, spotřebuje notebook méně energie. Takto můžete déle pracovat v akumulátorovém režimu, než bude nutné opět nabít akumulátor.



Zvýší se energetická účinnost a sníží zatížení životního prostředí. Když budete možností pro úsporu energie optimálně využívat, můžete dosáhnout značné úspory a současně chránit životní prostředí.

Když monitor LCD sklopíte, přepne se notebook bez ohledu na nastavení ve Windows automaticky do úsporného režimu.

Doporučujeme Vám následující nastavení:

Funkce	Provoz z elektrické sítě	Provoz na akumulátor
Vypnutí monitoru	Po 10 minutách	Po 5 minutách
Vypnutí pevného disku (disků)	Po 15 minutách	Po 10 minutách
Úspora energie (S3)	Po 20 minutách	Po 15 minutách
Klidový stav (S4)	Po 1 hodině	Po 30 minutách

- ▶ Nastavte funkce úspory energie v Ovládacích panelech.
- ▶ Nastavte spořič obrazovky v Ovládacích panelech.

nebo

- ▶ Pravým tlačítkem klepněte na plochu. Spořič obrazovky zapnete klepnutím na položku *Přízpůsobit – Změnit spořič obrazovky*.



Jestliže k některému bodu výběru budete potřebovat další informace, můžete si pro většinu nastavení klávesou **F1** nechat zobrazit nápovědu Microsoft.

Když se notebook nachází v úsporném režimu, musíte si bezpodmínečně uvědomit následující:



Otevřená data jsou v úsporném režimu uchovávána v hlavní paměti nebo ve stránkovacím souboru na pevném disku.

Notebook nikdy nevypínejte, když se nachází v úsporném režimu. Jestliže je vestavěný akumulátor téměř prázdný, měli byste otevřené soubory zavřít a nepřejít do úsporného režimu.

Když notebook nebudete delší dobu potřebovat

- ▶ Pokud je to nutné, ukončete úsporný režim pohybem myši, stisknutím klávesy nebo zapnutím notebooku.
- ▶ Ukončete všechny otevřené programy a poté notebook zcela vypněte.

Paměťové karty

Váš notebook je vybaven integrovanou čtečkou paměťových karet.



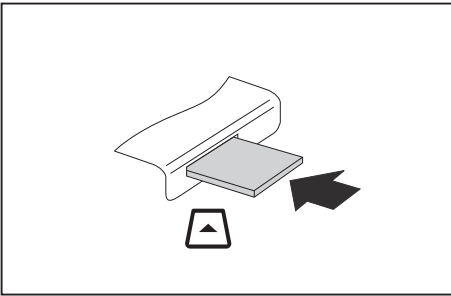
Při manipulaci s paměťovými kartami dbejte pokynů výrobce.

Podporované formáty

Váš notebook podporuje následující formát:

- Paměťová karta SD

Vložení paměťové karty

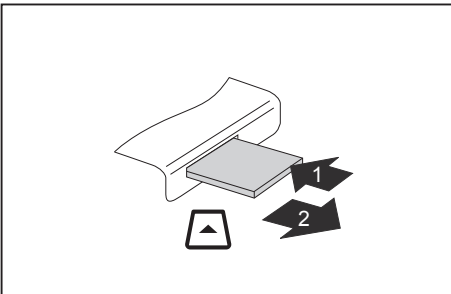


- ▶ Zasuňte paměťovou kartu opatrně do slotu. Zářez musí směřovat nahoru. Nepoužívejte násilí, protože by se jinak mohly poškodit citlivé kontaktní plochy.
- ↳ Paměťová karta může podle typu trochu ze slotu vyčnívat.

Vyjmutí paměťové karty



Kartu vždy vyjíte řádným způsobem (viz dokumentace k operačnímu systému), jinak by mohlo dojít ke ztrátě dat.



- ▶ U přístrojů s aretací karty: Zatlačte na paměťovou kartu (1).
- ↳ Paměťová karta je odblokována a lze ji vyjmout.
- ▶ Tahem vyjměte paměťovou kartu ze zdičky (2).

Reproduktory a mikrofony

Informace o přesné poloze reproduktorů a mikrofonu naleznete v kapitole ["Přípojky a ovládací prvky", Strany 9.](#)

Informace o nastavení hlasitosti a o zapínání a vypínání reproduktorů prostřednictvím klávesových zkratk naleznete v kapitole ["Klávesové zkratky", Strany 25.](#)



Pokud připojíte externí mikrofon, interní mikrofon se vypne.

Pokud připojíte sluchátka nebo externí reproduktory, interní reproduktory se vypnou.

Další informace o připojování sluchátek a mikrofonu naleznete v kapitole ["Připojení externích zařízení", Strany 57.](#)

SIM karta

SIM karta (Subscriber Identity Module) je čipová karta, která se vkládá do mobilního telefonu nebo do notebooku a společně se zabudovaným modulem UMTS umožňuje přístup k mobilní telefonní síti.

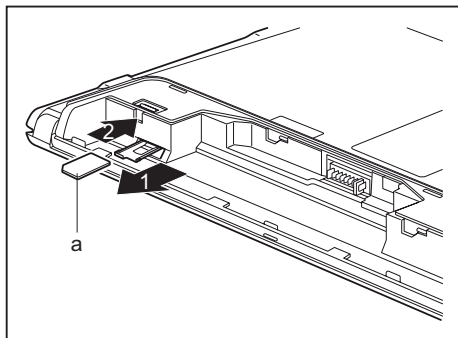


Při manipulaci se SIM kartami dbejte pokynů operátora.

Slot na SIM karty se nachází v přihrádce pro akumulátor a je přístupný pouze při vyjmutém akumulátoru.

Vložení karty SIM

► Připravte notebook k instalaci karty SIM, viz kapitola ["Příprava demontáže součástí", Strany 64.](#)

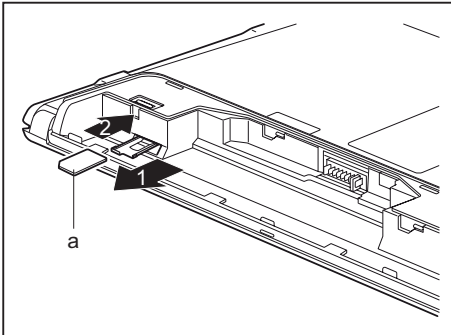


- Vytáhněte držák karet SIM ze své pozice (1).
- Podle znázornění na obrázku vložte do držáku kartu SIM (a).
- Zasuňte držák karet SIM zpět na své místo (2).

► Dokončete instalaci, viz kapitola ["Dokončení demontáže součástí", Strany 66.](#)

Vyjmutí karty SIM

- ▶ Připravte notebook k vyjmutí karty SIM, viz kapitola ["Příprava demontáže součástí", Strany 64.](#)



- ▶ Vytáhněte držák karet SIM ze své pozice (1).
- ▶ Vyjměte kartu SIM z držáku.
- ▶ Zasuňte držák karet SIM zpět na své místo (2).

- ▶ Dokončete vyjmutí; viz kapitola ["Dokončení demontáže součástí", Strany 66.](#)

Bezdrátové komponenty bezdrátové místní sítě / Bluetooth / UMTS / LTE



Montáž bezdrátové komponenty neschválené firmou Fujitsu Technology Solutions pozbývají platnosti schválení udělená tomuto přístroji.

Zapnutí a vypnutí komponent pro bezdrátový přenos

- ▶ Stiskněte klávesovou zkratku **[Fn] + [F5]** pro spuštění aplikace *WirelessSelector*.
- ↳ Indikátor komponent pro bezdrátový přenos se rozsvítí, pokud je zapnutá jedna nebo více komponent pro bezdrátový přenos.



Pokud vypnete komponenty pro bezdrátový přenos, vypne se modul Bluetooth, UMTS a vysílací díl bezdrátové místní sítě (anténa).

Dbejte na doplňující bezpečnostní pokyny pro zařízení s komponentami pro bezdrátový přenos v příručce "Bezpečnost".

Bližší informace o používání bezdrátové místní sítě najdete v online nápovědě k vašemu softwaru pro bezdrátovou místní síť.

Další informace o technologii UMTS získáte u svého poskytovatele služeb.

Zařízení WLAN přístupu

- Předpoklad: WLAN je k dispozici a uživatel má odpovídající přístupová data.



Informace o zřízení přístupu k bezdrátové síti naleznete v dokumentaci k vašemu operačnímu systému.

Přístup přes UMTS/LTE

Pokud jste se svým systémem objednali integrovaný modul UMTS/LTE, můžete si vychutnávat vynikající příjem a nejvyšší energetickou efektivitu zcela bez rušivých kabelů a antén. Volitelný modul UMTS/LTE je připraven k okamžitému použití.

Pokud jste si modul UMTS/LTE neobjednali, můžete příslušenství pro příjem UMTS/LTE zakoupit ve specializovaných obchodech nebo prostřednictvím svého prodejce Fujitsu Technology Solutions.

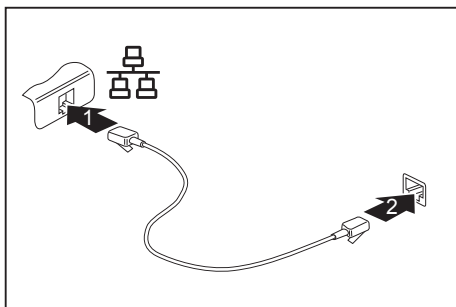
Informace o vytvoření spojení se sítí UMTS/LTE naleznete v dokumentaci k použitému hardwaru.

Váš přístroj můžete prostřednictvím UMTS/LTE připojit k Internetu. Využijte k tomu jeden z následujících druhů spojení:

- integrovaný modul UMTS/LTE (v závislosti na variantě modelu);
- USB adaptér (USB klíčenka se SIM kartou vašeho mobilního operátora)
- mobilní koncové zařízení (např. mobilní telefon se spojením pomocí zařízení Bluetooth nebo kabelu)

Ethernet a LAN

Interní síťový modul vašeho notebooku podporuje síť Ethernet LAN. Pomocí něj můžete vytvořit spojení s místní sítí (LAN = Local Area Network).



- ▶ Připojte síťový kabel do přípojky LAN notebooku (1).
- ▶ Připojte síťový kabel do vaší síťové přípojky (2).



Váš administrátor sítě vám může poradit při konfiguraci a používání spojení LAN.

Síťový kabel není zahrnut do rozsahu dodávky. Takový kabel lze zakoupit ve specializované prodejně.

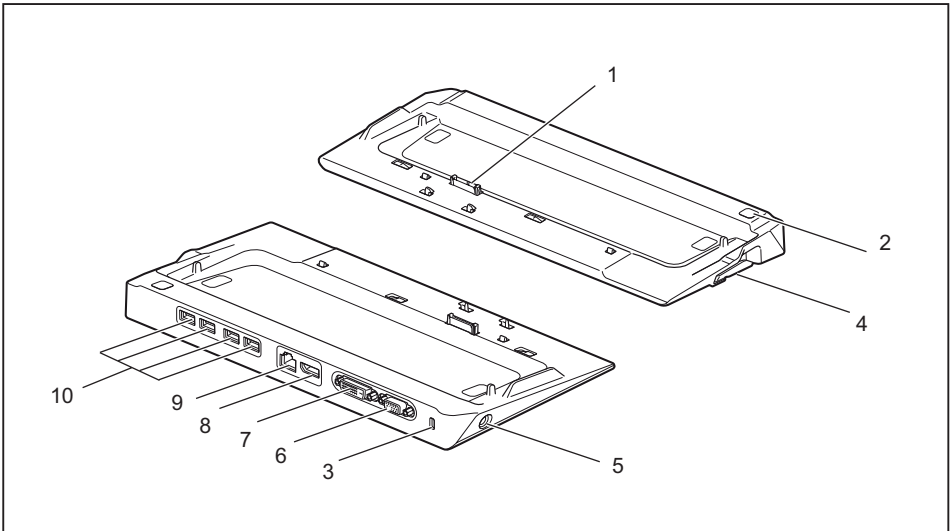
Váš replikátor portů (volitelné vybavení)

Replikátor portů je zařízení, jehož pomocí můžete váš notebook rychle připojit k periferním zařízením, jako je monitor, tiskárna atd.

Replikátor portů disponuje proto mimo jiné standardními přípojkami pro monitor, zvuk, myš a klávesnici.

Pro umožnění práce s periferními zařízeními stačí pouze notebook zadokovat.

Přípojky na replikátoru portů



1 = Zástrčka replikátoru portů pro připojení k dokovací stanici na spodní straně notebooku

2 = Vypínač

3 = Přípravek pro bezpečnostní zámek

4 = Západka

5 = Zástrčka pro stejnosměrné napětí (DC IN)

6 = Přípojka pro VGA monitor

7 = Přípojka DVI-D

8 = DisplayPort

9 = Přípojka pro místní síť

10 = Porty USB

Připojení notebooku k replikátoru portů



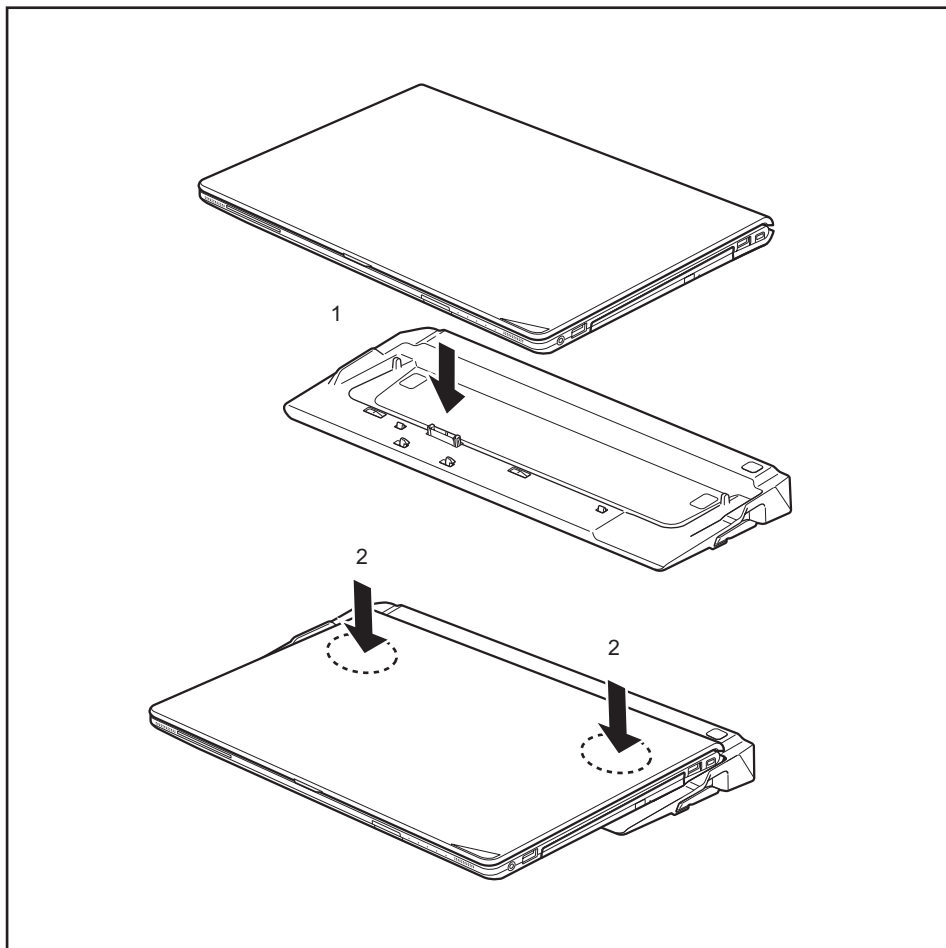
Když při provozu připojíte notebook k replikátoru portů, mohou se vyskytnout problémy. Doporučujeme vám notebook předtím vypnout.



Je-li notebook připojen k replikátoru portů, musíte k replikátoru portů připojit také síťový adaptér.

Pokud je notebook připojený k replikátoru portů, nedoporučujeme provozovat notebook se zavřenou LCD obrazovkou. Přehřívání, které tak vzniká, může způsobit snížení výkonu a zvýšenou aktivitu vestavěných ventilátorů.

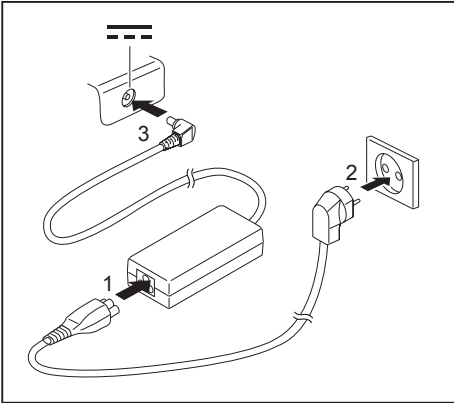
- ▶ Vypněte notebook.
- ▶ Vytáhněte elektrickou zástrčku síťového adaptéru ze zásuvky.
- ▶ Vytáhněte kabel síťového adaptéru ze zásuvky na stejnosměrné napětí (DC IN) notebooku.



- ▶ Položte jej na replikátor portů (1). Umístěte notebook tak, aby doléhal zadní hranou k replikátoru portů.

- ▶ Na notebook lehce zatlačte na vyznačených místech (2) a ověřte, že je řádně zajištěn v replikátoru portů.

Připojení síťového adaptéru na replikátor portů

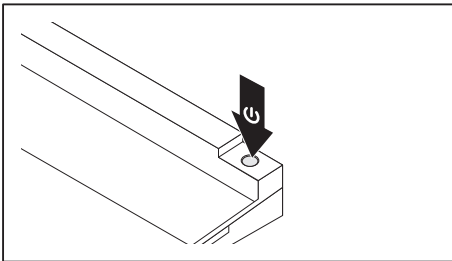


- ▶ Připojte síťový kabel k síťovému zdroji (1).
- ▶ Zapojte síťový kabel do zásuvky (2).
- ▶ Zapojte kabel síťového zdroje do zásuvky na stejnosměrné napětí (DC IN) replikátoru portů (3).

i

Pokud je notebook připojen k replikátor portů, vygeneruje operační systém hardwarový profil pro režim "Zadokováno". V tomto profilu je například uloženo nastavení, na kterém monitoru došlo naposledy k výstupu. Tento profil se načte, jakmile je notebook připojen na replikátor portů stejného typu.

Zapnutí notebooku přes replikátor portů



- ▶ Pro zapnutí notebooku stiskněte vypínač replikátoru portů.
- ↳ Indikátor provozu replikátoru portů svítí.

Vypnutí notebooku přes replikátor portů

- ▶ Ukončete všechny programy a potom operační systém (viz příručka k operačnímu systému).

i

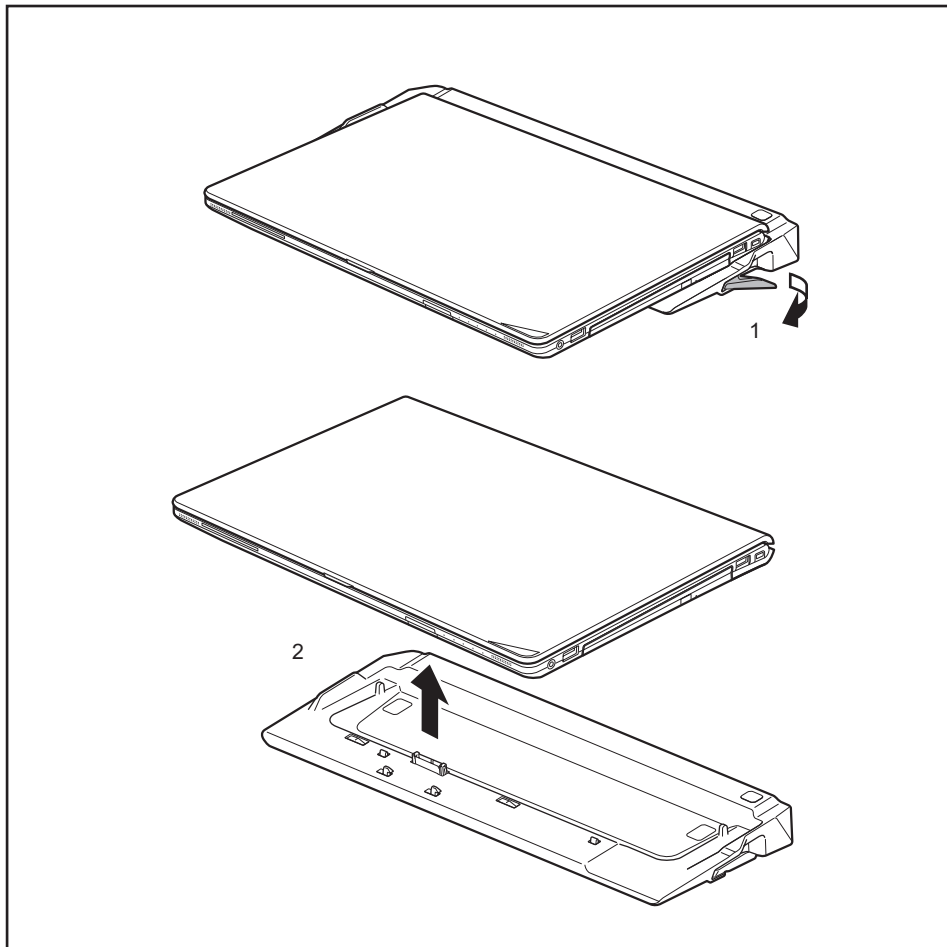
Pokud není možné notebook řádně vypnout, podržte po dobu asi čtyř sekund stisknutý vypínač replikátoru portů. Notebook se vypne. Může však dojít ke ztrátě neuložených dat.

Odpojení notebooku od replikátoru portů



Když notebook během provozu odpojujete od replikátoru portů, mohou se vyskytnout problémy. Doporučujeme vám notebook předem vypnout nebo ho pomocí příslušné funkce operačního systému odpojit od dokovací jednotky.

- ▶ Vypněte notebook.



- ▶ Zatáhněte za odblokovací páčku ve směru šipky (1), až se notebook slyšitelně odblokuje.
- ▶ Vyzdvihněte notebook (2).

Bezpečnostní funkce

Váš notebook disponuje různými bezpečnostními funkcemi, s kterými můžete chránit systém a Vaše osobní data před nepovolaným přístupem.

V této kapitole se dozvíte, jak tyto funkce využívat a jaké přednosti nabízí.



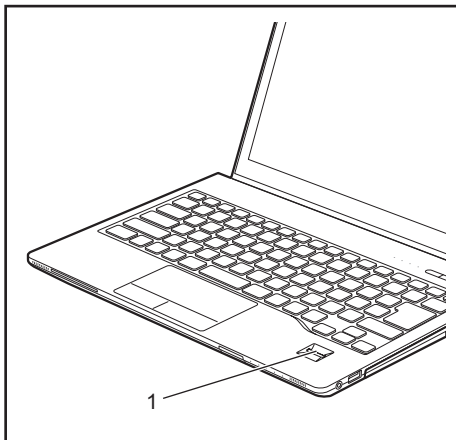
Uvědomte si, že v některých případech, když např. zapomenete heslo, ani Vy již nebudete mít přístup k systému a Vaším datům. Dodržujte proto následující pokyny:

- Zálohujte svá data v pravidelných intervalech na externí datové nosiče, např. na externí pevné disky, disky CD, DVD nebo Blu-ray.
- U některých bezpečnostních funkcí musíte zadat heslo. Hesla si poznamenejte a uchovávejte je na bezpečném místě.

Pokud se vám hesla ztratí, musíte se obrátit na náš Service Desk. Na vymazání nebo resetování hesel se nevztahuje záruka, a proto není bezplatné.

Nastavení snímače otisků prstů

Snímač otisků prstů může zaznamenat obraz otisku prstu. Pomocí zvláštního softwaru pro otisky prstů je tento obraz vyhodnocen a může být použit jako náhrada hesla.



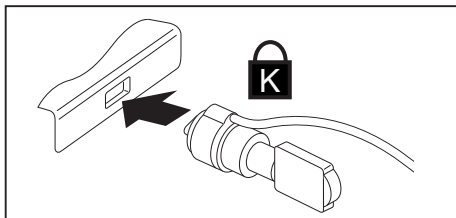
- Abyste mohli používat snímač otisků prstů (1), nainstalujte software pro snímání otisků prstů.

Používání bezpečnostního zámku

Přístroj disponuje bezpečnostním zámekem pro Kensington Lock Cable. Pomocí zařízení Kensington Lock Cable, robustního ocelového kabelu, můžete svůj notebook zabezpečit proti krádeži. Kensington Lock Cable lze zakoupit jako příslušenství.



Společnost Fujitsu doporučuje použití číselného zámku.



- Upevněte kabel Kensington Lock Cable na přípravek na notebooku.



Pomocí dalšího kabelu Kensington Lock Cable můžete také zabránit krádeži replikátoru portů.

Nastavení ochrany heslem v nástroji BIOS-Setup-Utility



Než využijete různých možností ochrany heslem v *BIOS-Setup-Utility* pro zabezpečení Vašich dat, vezměte prosím na vědomí následující upozornění:

Hesla si poznamenejte a uchovávejte je na bezpečném místě. Pokud heslo správce k pevnému disku zapomenete, nebudete mít přístup ke svému notebooku. Na vymazání hesla se nevztahuje záruka, a proto je tato akce zpoplatněna.



Vaše heslo může být dlouhé maximálně osm znaků a skládat se z písmen a číslic. Nerozlišuje se psaní velkým nebo malým písmem.

Ochrana nástroje BIOS-Setup-Utility (heslo správce a heslo uživatele k pevnému disku)



Po zobrazení návodu k použití si tento text vytiskněte. Pokyny totiž nelze při nastavování hesla zobrazit na obrazovce.

Heslem správce i heslem uživatele k pevnému disku lze zabránit neoprávněnému použití nástroje *BIOS-Setup-Utility*. Heslo správce k pevnému disku slouží k přístupu ke všem funkcím nástroje *BIOS-Setup-Utility*, heslo uživatele k pevnému disku jen k části funkcí. Heslo uživatele k pevnému disku lze vytvořit až po zadání hesla správce k pevnému disku.



Spuštění a použití nástroje *BIOS-Setup-Utility* je popsáno v kapitole ["Nastavení v nástroji BIOS Setup Utility"](#), [Strany 67](#).

Zadání hesla správce a hesla uživatele k pevnému disku

- ▶ Otevřete *BIOS-Setup-Utility* a vyberte nabídku *Security*.
- ▶ Označte pole *Set Supervisor Password* a stiskněte klávesu Enter.
- ↳ Výzva *Enter new Password*: Vás požádá, abyste zadali heslo.
- ▶ Zadejte heslo a stiskněte klávesu Enter.
- ↳ Výzva *Confirm new Password* Vás požádá, abyste heslo potvrdili.
- ▶ Zadejte heslo znovu a stiskněte klávesu Enter.
- ↳ Oznámením *Changes have been saved* bude potvrzeno, že nové heslo bylo uloženo.
- ▶ K vytvoření hesla uživatele vyberte pole *Set User Password* (Nastavit heslo uživatele) a postupujte stejně jako při vytváření hesla správce.
- ↳ Pokud nechcete učinit žádná další nastavení, můžete *BIOS-Setup-Utility* ukončit.
- ▶ Vyberte v nabídce *Exit* položku *Save Changes & Exit*.
- ▶ Vyberte *Yes* a stiskněte klávesu Enter.
- ↳ Notebook se restartuje a nově nastavené heslo vstoupí v platnost. K otevření nástroje *BIOS-Setup-Utility* bude nutné nejprve vložit heslo správce nebo heslo uživatele k pevnému disku. Upozorňujeme, že heslo uživatele k pevnému disku zajišťuje přístup jen k několika málo nastavením systému BIOS.

Změna hesla správce nebo hesla uživatele k pevnému disku

Heslo správce k pevnému disku můžete změnit jen tehdy, když jste se v nástroji *BIOS-Setup-Utility* přihlásili heslem správce.

- ▶ Otevřete *BIOS-Setup-Utility* a vyberte nabídku *Security*.
- ▶ Při změně hesla postupujte stejně jako při zadání hesla.

Zrušení hesla

Při zrušení hesla, aniž byste nastavili nové, postupujte následovně:

- ▶ Otevřete *BIOS-Setup-Utility* a vyberte nabídku *Security*.
- ▶ Označte pole *Set Supervisor Password* resp. *Set User Password* a stiskněte klávesu Enter.
- ↳ Oznámení *Enter Current Password* Vás pak vyzve zadat aktuální heslo.
Oznámení *Enter New Password* Vás pak vyzve zadat nové heslo.
- ▶ Při této výzvě stiskněte dvakrát klávesu Enter.
- ▶ Vyberte v nabídce *Exit* položku *Save Changes & Exit*.
- ▶ Vyberte *Ano* a stiskněte klávesu Enter.
- ↳ Notebook se restartuje a heslo je zrušeno.
Heslo správce k pevnému disku v sobě zahrnuje všechna práva, která k sobě váže použití hesla uživatele k pevnému disku.

Ochrana spuštění operačního systému heslem



Heslem správce k pevnému disku, které jste zadali v nástroji *BIOS-Setup-Utility* (viz část "[Zadání hesla správce a hesla uživatele k pevnému disku](#)", [Strany 51](#)), můžete také zablokovat spuštění operačního systému.

Aktivace ochrany systému

- ▶ Otevřete *BIOS-Setup-Utility* a vyberte nabídku *Security*.
- ▶ Vyberte možnost *Password on Boot* a stiskněte klávesu Enter.
- ▶ Vyberte požadovanou možnost (*Disabled*, *First Boot* nebo *Every Boot*) a stiskněte klávesu Enter.
- ▶ Vyberte v nabídce *Exit* možnost *Save Changes & Exit*.
- ↳ Notebook se restartuje. Budete vyzváni k zadání hesla (heslo správce k pevnému disku).

Zrušení ochrany systému

- ▶ Otevřete *BIOS-Setup-Utility* a vyberte nabídku *Security*.
- ▶ Vyberte možnost *Password on Boot* a stiskněte klávesu Enter.
- ▶ Vyberte možnost *Disabled* a stiskněte klávesu Enter.
- ↳ Pokud nechcete učinit žádná další nastavení, můžete *BIOS-Setup-Utility* ukončit.
- ▶ Vyberte v nabídce *Exit* možnost *Save Changes & Exit*.
- ↳ Notebook se restartuje. Váš systém již není chráněn heslem.

Ochrana pevného disku heslem



Heslo k pevnému disku zabraňuje neoprávněnému přístupu k pevnému disku. Je ověřováno při každém spuštění systému. Předpokladem k tomu je, že bylo vytvořeno alespoň heslo správce k pevnému disku.

Aktivace ochrany pevného disku

- ▶ Spustíte nástroj *BIOS Setup* a vyberte nabídku *Security*.
- ↳ Pokud jste ještě v systému BIOS nezadali žádné heslo, vytvořte heslo správce k pevnému disku nyní a případně také heslo uživatele (viz "[Bezpečnostní funkce](#)", [Strany 49](#)).
- ▶ Označte pole *Hard Disk Security* a stiskněte klávesu Enter.
- ▶ Označte v sekci *Drive0* pole *Set Master Password* a stiskněte klávesu Enter.
- ↳ Zpráva *Enter new Password* vás pak vyzve k zadání nového hesla.
- ▶ Zadejte heslo a stiskněte klávesu Enter.
- ↳ Zpráva *Confirm new Password* vás vyzve k potvrzení hesla.
- ▶ Zadejte heslo znovu a stiskněte klávesu Enter.
- ↳ Zprávou *Setup Notice: Changes have been saved* systém potvrdí, že nové heslo bylo uloženo.
- ▶ Pokud chcete zadat heslo pro druhý pevný disk (*Drive1*), v sekci *Drive1* označte pole *Set Master Password* a postupujte úplně stejně jako při zakládání hesla pro první pevný disk (*Drive0*).
- ↳ Pole *Password Entry on Boot* je standardně nastaveno na *Enabled*. Pokud nechcete učinit žádná další nastavení, můžete nástroj *BIOS Setup* ukončit.
- ▶ Vyberte v nabídce *Exit* možnost *Exit Saving Changes*.
- ▶ Stiskněte klávesu Enter a vyberte *Yes*.
- ↳ Notebook se opět spustí a váš pevný disk je nyní chráněn heslem. Dotaz na heslo bude aktivní, jakmile bude notebook znovu spuštěn.

Zrušení ochrany pevného disku

Při zrušení hesla, aniž byste nastavili nové, postupujte následovně:

- ▶ Spustíte nástroj *BIOS Setup* a vyberte nabídku *Security*.
- ▶ Označte pole *Hard Disk Security* a stiskněte klávesu Enter.
- ▶ Označte v sekci *Drive0* pole *Set Master Password* a stiskněte klávesu Enter.
- ↳ Zpráva *Enter Current Password* vás poté vyzve k zadání aktuálního hesla. Zpráva *Enter New Password* vás poté vyzve k zadání nového hesla.
- ▶ Po zadání stiskněte třikrát klávesu Enter.
- ▶ Vyberte v nabídce *Exit* možnost *Exit Saving Changes*.
- ▶ Stiskněte klávesu Enter a vyberte *Yes*.
- ↳ Notebook se opětovně spustí a tento pevný disk již není chráněn žádným heslem.
- ▶ Pokud chcete zrušit heslo u druhého pevného disku (*Drive1*), v sekci *Drive1* označte pole *Set Master Password* a postupujte úplně stejně jako při zrušení hesla pro první pevný disk (*Drive0*).

Boot from Removable Media

Pomocí této funkce systému BIOS lze spravovat a ovládat neoprávněné zavedení operačního systému z externích médií (např. z flash disku, jednotky USB CD-ROM atd.). Přitom vám doporučujeme nastavit pevný disk jako primární zaváděcí médium, aby bylo zabráněno přístupu na váš systém ze zaváděcího CD a zaváděcích médií.



Předpokladem pro tuto funkci systému BIOS je, že jste zadali minimálně heslo správce.

- ▶ Spustíte nástroj BIOS Setup a vyberte nabídku *Security*.
- ▶ Označíte pole *Boot from Removable Media* a stisknete klávesu Enter.
- ▶ Vyberte položku *All* (pokud mají všichni disponovat oprávněním pro zavádění) nebo *Supervisor Only* (pokud má oprávněním pro zadávání disponovat pouze správce) a stisknete Enter.
- ↳ Pokud nechcete učinit žádná další nastavení, můžete BIOS Setup ukončit.
- ▶ Vyberte v nabídce *Exit* možnost *Exit Saving Changes*.
- ▶ Stisknete Enter a vyberte *Yes*.
- ↳ Notebook se spustí znovu a použije provedená nastavení.

Owner Information (v závislosti na zařízení)

Funkce systému BIOS *Owner Information* vám umožňuje zadat až 80 textových znaků, které se před spuštěním systému objeví v levém dolním rohu obrazovky. Můžete tuto funkci využít např. pro uložení vašeho jména nebo telefonního čísla pro ten případ, že o notebook přijdete nebo vám bude ukraden.



Předpoklady:

- Zadali jste minimálně heslo správce.
- V nabídce *BOOT* je možnost *Boot time diagnostic screen* nastavena na *enabled*.

- ▶ Spustíte nástroj BIOS Setup a vyberte nabídku *Security*.
- ▶ Označíte pole *Owner Information* a stisknete klávesu Enter.
- ▶ Zadejte v položce nabídky *Set Owner Information* vámi požadovaný text.
- ↳ Prostřednictvím zprávy *Setup Notice: Changes have been saved* bude potvrzeno, že byl text uložen.
- ▶ Vyberte v nabídce *Exit* možnost *Exit Saving Changes*.
- ▶ Stisknete Enter a vyberte *Yes*.
- ↳ Notebook se spustí znovu a zobrazí zadané informace o uživateli.

Trusted Platform Module - TPM (v závislosti na přístroji)

Aby bylo možné využívat modul TPM, je **bezpodmínečně nutné před instalací softwaru** zapnout modul TPM v nástroji *BIOS-Setup*. Předpokladem k tomu je, že bylo vytvořeno alespoň heslo správce k pevnému disku (viz "[Bezpečnostní funkce](#)", [Strany 49](#)).

Aktivace TPM

- Předpoklad: Nastavili jste heslo správce k pevnému disku, viz "[Bezpečnostní funkce](#)", [Strany 49](#).
- ▶ Spustíte nástroj BIOS Setup a vyberte nabídku *Security*.
- ▶ Označíte políčko *TPM Security Chip Setting* a stisknete klávesu Enter.
- ▶ Vyberte položku *Enabled* pro aktivaci TPM
- ↳ Po aktivaci TPM se objeví položka nabídky *Clear Security Chip*.
Položkou *Clear Security Chip* můžete vymazat uživatele v TPM. Položkou *Enabled* budou vymazány všechny tajné kódy (např. SRK - Storage Root Keys, AIK - Attestation Identity Keys, atd.) vygenerované aplikacemi.

Uvědomte si, že pak již nebudete mít přístup k datům, která jste zašifrovali kódy založenými na uživateli!
- ▶ Zvolte v nabídce Exit možnost *Exit Saving Changes*.
- ▶ Stisknete klávesu Enter a vyberte *Yes*.
- ↳ Notebook se restartuje a TPM je po opětovném spuštění zapnuto.

Deaktivace TPM

- Předpoklad: Nastavili jste heslo správce k pevnému disku, viz "[Bezpečnostní funkce](#)", [Strany 49](#).
- ▶ Spustíte nástroj BIOS Setup a vyberte nabídku *Security*.
- ▶ Označíte políčko *TPM Security Chip Setting* a stisknete klávesu Enter.
- ▶ Vyberte položku *Disabled* pro deaktivaci TPM.
- ▶ Zvolte v nabídce Exit možnost *Exit Saving Changes*.
- ▶ Stisknete klávesu Enter a vyberte *Yes*.
- ↳ Notebook se restartuje a TPM je deaktivováno.

Čtečka karet SmartCard

Karty SmartCard nejsou s přístrojem standardně dodávány. Můžete používat všechny karty SmartCard, které odpovídají standardu ISO 7816-1, ISO 7816-2 nebo ISO 7816-3. Karty SmartCard lze zakoupit od různých výrobců.

S příslušným softwarem může kartu SmartCard používat jako alternativu k ochraně heslem, avšak také jako digitální podpis, k zakódování vaší elektronické pošty nebo pro internetové bankovníctví.

Doporučujeme, abyste zásadně používali dvě karty SmartCard. Jednu z těchto karet SmartCard mějte stále uloženu na bezpečném místě, když druhou kartu SmartCard nosíte s sebou.

Abyste mohli plně využívat všech bezpečnostních výhod vašeho notebooku, potřebujete CardOS SmartCard od Fujitsu Technology Solutions



Kartu SmartCard lze používat pouze s kódem PIN, který při ztrátě karty SmartCard zajišťuje maximální ochranu. Karta CardOS SmartCard bude po zadání tří nesprávných kódů PIN z důvodu vaší maximální bezpečnosti zablokována.

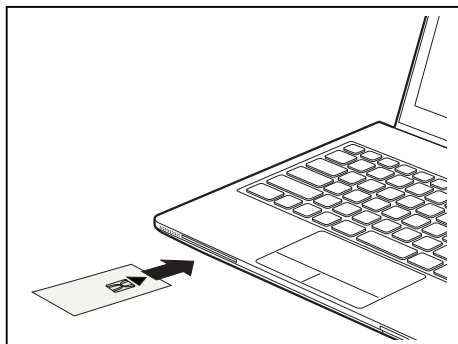
Při prvním použití vaší karty CardOS SmartCard je nutné zadat buďto přednastavený kód PIN "12345678" nebo kód PIN, který vám byl sdělen správcem systému.

Zasunutí karty SmartCard



Při vkládání a vyjímání karty SmartCard nepoužívejte násilí.

Dbejte na to, aby se do čtečky karty SmartCard nedostaly žádné cizí předměty.



- ▶ Zasuňte kartu SmartCard do čtečky čipem nahoru a dopředu (u některých přístrojů čipem dolů).

Připojení externích zařízení



Před připojením zařízení k notebooku nebo jejich odpojením od notebooku v každém případě dodržujte bezpečnostní pokyny v kapitole "[Důležité pokyny](#)", [Strany 12](#).

Přečtěte si vždy dokumentaci k externímu zařízení, které chcete připojit.

Nikdy nepřipojujte nebo nevytahujte kabely za bouřky.

Netahejte při odpojování za kabely! Vždy je uchopte za zástrčku.

Při připojování nebo odpojování externích zařízení od notebooku dodržujte níže uvedený postup:



U některých zařízení, např. zařízení USB, není nutné vypnout notebook a zařízení před připojením a odpojením. Další informace o tom, zda je nutné zařízení vypnout, získáte v dokumentaci k vašemu externímu zařízení.

Pro některá externí zařízení je nutné nainstalovat a inicializovat speciální software (např. ovladač) (viz dokumentace externího zařízení a operačního systému).

Připojení zařízení k notebooku

1. Vypněte notebook a všechna externí zařízení.
2. Elektrickou zástrčku notebooku a všech příslušných zařízení vytáhněte ze zásuvky.
3. Připojte kabely všech externích zařízení podle pokynů.
4. Všechny elektrické zástrčky zasuňte do zásuvek.

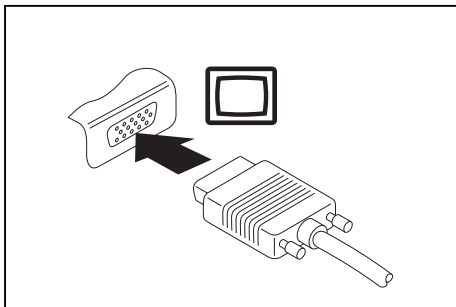
Odpojení zařízení od notebooku

1. Vypněte notebook a všechna externí zařízení.
2. Elektrickou zástrčku notebooku a všech příslušných zařízení vytáhněte ze zásuvky.
3. Odpojte kabely všech externích zařízení podle pokynů.

Připojení externí obrazovky

Připojení externí obrazovky k portu DisplayPort

Externí monitor lze připojit k analogovému výstupu VGA umístěnému na notebooku. Výstup na monitor je omezen na maximálně dva monitory současně (viz "[Klávesové zkratky](#)", [Strany 25](#), oddíl "Přepnutí výstupu na monitor").



Analogová přípojka pro VGA monitor

- ▶ Vypněte notebook a externí monitor.
- ▶ Datový kabel externího monitoru připojte do přípojky vašeho notebooku pro monitor.
- ▶ Zapněte nejprve externí monitor a pak notebook.



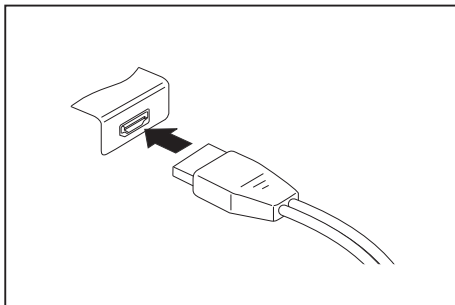
Lze také přepínat mezi externím monitorem a LCD monitorem notebooku, viz kapitola "[Klávesové zkratky](#)", [Strany 25](#).

Můžete zobrazit stejný obraz na externím monitoru a LCD monitoru notebooku současně.

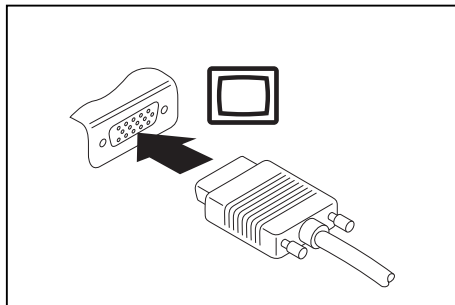
Připojení externí obrazovky k replikátoru portů

Analogová obrazovka se připojuje k analogovému konektoru VGA, digitální obrazovka ke konektoru DisplayPort nebo DVI-D připojenému k volitelnému replikátoru portů.

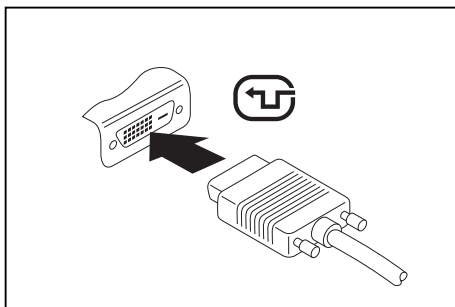
Výstup na monitor je omezen na maximálně dva monitory současně (viz "[Klávesové zkratky](#)", [Strany 25](#), oddíl "Přepnutí výstupu na monitor").



Digitální DisplayPort



Analogová přípojka VGA pro monitor



Přípojka digitální obrazovky DVI-D

- ▶ Vypněte notebook a externí monitor.
- ▶ Datový kabel externího monitoru připojte do přípojky pro monitor.
- ▶ Zapněte nejprve externí monitor a pak notebook.

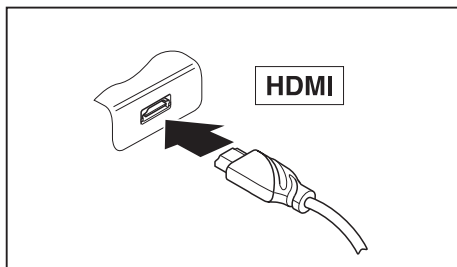
i

Můžete také přepínat tam a zpět mezi externím monitorem a LCD monitorem notebooku, viz kapitola "[Klávesové zkratky](#)", [Strany 25](#).

Můžete zobrazit stejný obraz na externím monitoru a LCD monitoru notebooku současně.

Přípojka HDMI

Do přípojky HDMI notebooku můžete připojit externí zesilovač, LCD TV nebo plasmový TV s přípojkou HDMI.



- ▶ Připojte datový kabel na externí přístroj.
- ▶ Připojte datový kabel do přípojky HDMI notebooku.

Připojení USB přístrojů

K portům USB lze připojit externí zařízení, která rovněž disponují rozhraním USB (např. jednotku DVD, tiskárnu, skener nebo modem).



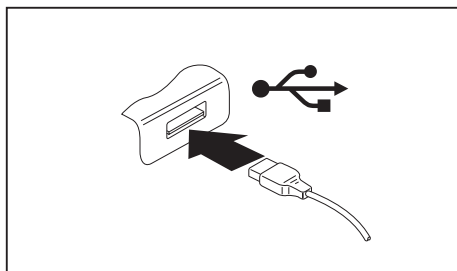
USB přístroje mají funkci hot-plug. Proto lze kabely USB přístrojů připojit a odpojit, zatímco je systém zapnutý.

Port USB 1.x má maximální hodnotu datového přenosu 12 Mb/s.

Port USB 2.0 podporuje rychlost datového přenosu až 480 Mb/s.

Port USB 3.0 podporuje rychlost datového přenosu až 5 Gb/s.

Další informace naleznete v dokumentaci k USB přístrojům.



- ▶ Připojte datový kabel na externí přístroj.
- ▶ Připojte datový kabel do portu USB notebooku.



Ovladač přístroje

Váš operační systém USB přístroje automaticky rozpozná a instaluje je.

Port USB s funkcí nabíjení (Anytime USB charge)

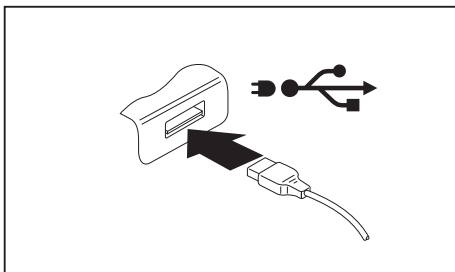


Doporučujeme provozovat notebook s připojeným síťovým zdrojem, pokud je používána USB přípojka s funkcí nabíjení, protože se životnost akumulátoru snižuje, pokud jsou nabíjena dodatečná USB zařízení.

Síťový zdroj musí být při vypínání notebooku již připojen, protože jinak nebude funkce nabíjení přes USB aktivní a proto by připojená zařízení USB nemohla být nabíta.



Některá zařízení USB (např. mobilní telefony) vyžadují pro používání funkce nabíjení přes USB ovladač. V tomto případě funkce nabíjení přes USB při vypnutém notebooku nefunguje, protože při vypnutém notebooku nejsou žádné ovladače aktivní.



U tohoto portu USB lze připojená zařízení USB nabíjet nebo napájet i při vypnutém notebooku (např. nabíjení PDA nebo mobilního telefonu nebo připojení USB lampy).

Správné odebrání zařízení připojených k rozhraní USB



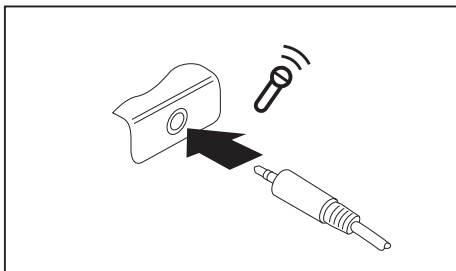
Zařízení odstraňujte vždy řádně tak, jak je níže popsáno, aby nedošlo ke ztrátě dat.

- ▶ Klepněte levým tlačítkem myši do hlavního panelu na symbol pro bezpečné odebrání hardwaru.
 - ▶ Vyberte zařízení, které chcete zastavit a odebrat.
 - ▶ Stiskněte klávesu Enter.
- ↳ V dialogovém okně bude uvedeno, že nyní lze zařízení bezpečně odebrat.

Napojení externích audiozařízení

Přípojka pro mikrofon / linkový vstup

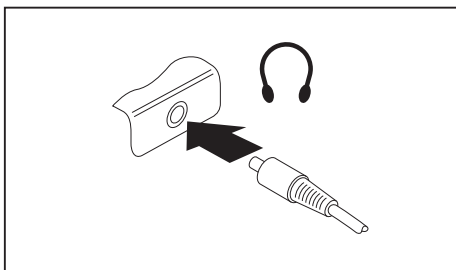
Do přípojky/vedení pro mikrofon lze k Vašemu notebooku připojit externí mikrofon, přehrávač minidisků, přehrávač MP3, přehrávač CD nebo kazetový magnetofon.



- ▶ Připojte zvukový kabel k externímu přístroji.
- ▶ Připojte zvukový kabel do přípojky/vedení pro mikrofon na notebooku.

Přípojka sluchátek / linkový výstup

Prostřednictvím přípojky pro sluchátka lze k notebooku připojit sluchátka nebo externí reproduktory.



- ▶ Připojte datový kabel k externímu zařízení.
- ▶ Připojte datový kabel do přípojky pro sluchátka/linkový výstup na notebooku.



Pokud připojíte sluchátka nebo externí reproduktory, interní reproduktory se vypnou.
Pokud kabel zakoupíte ve specializované prodejně, respektujte následující pokyny:
Pro napojení sluchátek nebo reproduktoru potřebujete "konektor do zdířky 3,5 mm".

Demontáž a instalace komponent při servisu



Opravy notebooku směřují provádět pouze autorizovaní kvalifikovaní pracovníci. Neoprávněným otevřením nebo neodborně provedenými opravami záruka zaniká a může dojít k závažnému ohrožení uživatelů (rána elektrickým proudem, nebezpečí požáru).

Po dohodě s naší Hotline/Service Desk smíte sami demontovat a instalovat komponenty popsané v této kapitole.



Jestliže komponenty demontujete a instalujete sami bez dohody s naší Hotline/Service Desk, zanikne záruka vašeho notebooku.

Pokyny k instalaci a demontáži konstrukčních skupin a prvků

- Vypněte notebook a vytáhněte napájecí zástrčku ze zásuvky.
- Vždy vyjměte akumulátor.
- Se zajišťovacími mechanismy akumulátoru a dalších konstrukčních prvků zacházejte opatrně.
- Nikdy nepoužívejte ostré předměty, jako např. šroubováky, nůžky nebo nůž jako páky k otevření krytu.



Desky se součástkami ohroženými elektrostatickým nábojem (EOD) mohou být označeny vyobrazenou nálepkou:

Jestliže manipulujete s deskami EOD, musíte bezpodmínečně dodržovat následující pokyny:

- Dříve než začnete s deskami pracovat, musíte provést vybití vlastního elektrostatického náboje (např. dotykem na uzemněný předmět).
- Použité přístroje a nářadí nesmí být elektrostaticky nabitě.
- Dříve než desky vytáhnete nebo zastrčíte, vytáhněte síťovou zástrčku.
- Desky uchopujte pouze na okraji.
- Nedotýkejte se žádných připojovacích vývodů nebo plošných spojů na desce.

Příprava demontáže součástí

Hodláte-li demontovat či vyměnit některou ze systémových součástí, postupujte dle popisu níže:



Dodržujte bezpečnostní pokyny uvedené v kapitole "[Důležité pokyny](#)", [Strany 12](#).

Vytáhněte síťovou zástrčku ze zásuvky s uzemněným kontaktem!

- ▶ Vypněte přístroj.



Přístroj se nesmí nacházet v úsporném režimu!

- ▶ Monitor LCD zavřete.
- ▶ Odpojte od přístroje veškerá vedení.
- ▶ Otočte přístroj a položte ho na stabilní, rovnou a čistou plochu. V případě potřeby na plochu položte neklouzavou tkaninu, aby se přístroj nepoškrábal.
- ▶ Vyjměte akumulátor, viz "[Vyjmutí akumulátoru](#)", [Strany 34](#).

Vyjmutí a vložení rozšíření paměti

Jestliže vás naše Hotline/Service Desk požádá, abyste rozšíření paměti vyjmuli a instalovali sami, postupujte následovně:



Dodržujte bezpečnostní pokyny uvedené v kapitole "[Důležité pokyny](#)", [Strany 12](#).

Při montáži/demontáži paměťových modulů musí být z notebooku vyjmut akumulátor, a notebook nesmí být připojený k síťovému adaptéru, viz "[Příprava demontáže součástí](#)", [Strany 64](#).

Používejte pouze rozšíření paměti, která byla pro váš notebook schválena, viz kapitola "[Technické údaje](#)", [Strany 78](#).

Při vkládání a vyjmutí paměťového rozšíření nepoužívejte násilí.

Dbejte na to, aby se do přihrádky pro paměťové rozšíření nedostaly žádné cizí předměty.

Při vyjmutí a vložení paměťového modulu je třeba otevřít servisní přihrádku. U některých přístrojů je možné, že se otevřením přihrádky odkryjí různé konstrukční součásti. Tyto konstrukční součásti smějí vyjmát nebo vyměňovat pouze autorizovaní odborní pracovníci. Dodržujte proto bezpodmínečně následující pokyny:

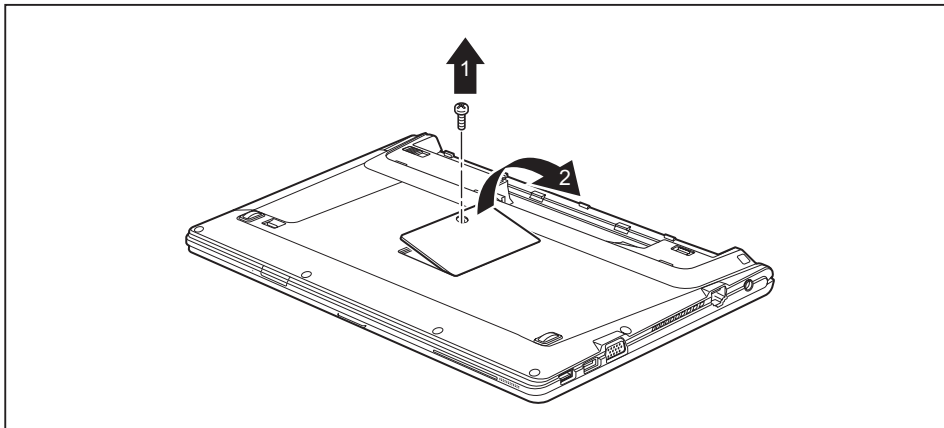


Během provozu se jednotlivé konstrukční součásti mohou zahřívat na vysokou teplotu. Proto vám doporučujeme, abyste po vypnutí notebooku vyčkali jednu hodinu, než paměťové moduly vyjmete nebo vložíte. Jinak hrozí nebezpečí popálení!

Protože jsou obnaženy některé elektrostaticky citlivé konstrukční součásti, respektujte prosím kapitola "[Pokyny k instalaci a demontáži konstrukčních skupin a prvků](#)", [Strany 63](#).

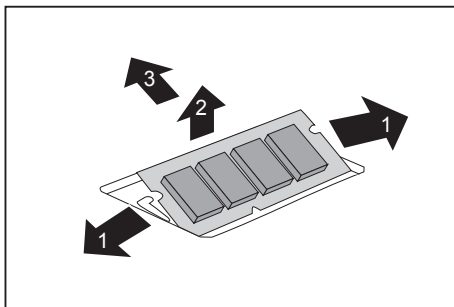
Sejmutí krytu

- ▶ Připravte si rozšíření paměti, viz "[Příprava demontáže součástí](#)", [Strany 64](#).



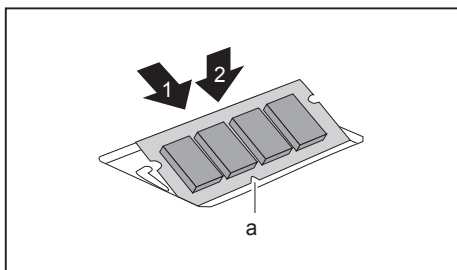
- ▶ Vyšroubujte šroub (1).
- ▶ Zvedněte kryt z notebooku (2).

Demontáž paměťového modulu



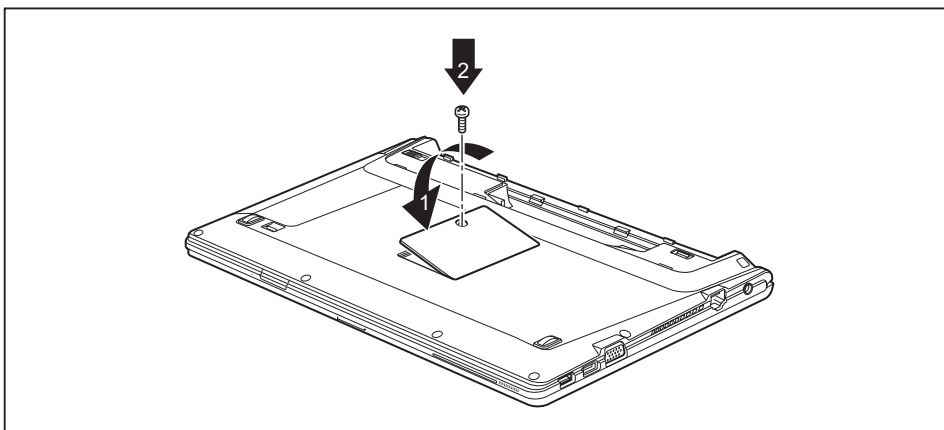
- ▶ Vytlačte obě svorky opatrně směrem ven (1).
- ↳ Paměťový modul se vyklopí nahoru (2).
- ▶ Vytáhněte paměťový modul ve směru šipky z montážního místa (3).

Instalace paměťového modulu



- ▶ Vložte do montážního místa (1) paměťový modul přípojovacími kontakty a výřezem (a) dopředu.
- ▶ Opatrně sklopte paměťový modul dolů, až ztelně zaklapne (2).

Montáž krytu



- ▶ Nasadíte kryt na jeho místo ve směru šipky (1).
- ▶ Upevníte kryt pomocí šroubu (2).
- ▶ Vypněte rozšíření paměti, viz ["Dokončení demontáže součástí", Strany 66](#).

Dokončení demontáže součástí

Po demontáži či výměně požadovaných systémových součástí připravte svůj přístroj k opětovnému uvedení do provozu dle popisu níže:

- ▶ Vložte opět zpět akumulátor, viz ["Instalace akumulátoru", Strany 35](#).
- ▶ Postavte notebook řádně na rovný povrch.
- ▶ Kabely, které jste předtím odpojili, znovu připojte.

Nastavení v nástroji BIOS Setup Utility

Pomocí nástroje *BIOS Setup Utility* můžete u vašeho notebooku nastavit systémové funkce a konfiguraci hardwaru.

Při expedici notebooku jsou účinná standardní nastavení. Tato nastavení lze změnit v nabídce *BIOS Setup Utility*. Změněná nastavení se stanou účinnými, jakmile *BIOS Setup Utility* uložíte a ukončíte.

V nástroji *BIOS Setup Utility* jsou následující nabídky:

<i>Info</i>	Zobrazení informací o systému BIOS, informací o procesoru a notebooku
<i>System</i>	Rozšířená systémová nastavení
<i>Advanced</i>	Konfigurace různých součástí hardwaru, jako např. myši, klávesnice, procesoru
<i>Security</i>	Nastavení hesla a bezpečnostních funkcí
<i>Boot</i>	Konfigurace pořadí při spuštění
<i>Exit</i>	Ukončení nástroje <i>BIOS Setup Utility</i>

Spust'íte nástroj BIOS-Setup-Utility

- ▶ Notebook restartujte (vypněte a zapněte nebo operační systém restartujte).
- ▶ Podržte stisknutou funkční klávesu **F2**.
- ▶ Jestliže je uděleno heslo, zadejte heslo a stiskněte klávesu Enter.



Pokud jste heslo zapomněli, obraťte se prosím na správce systému resp. na náš servis.

BIOS-Setup-Utility se spustí.

Obsluha nástroje BIOS-Setup-Utility



Nápovědu k nástroji *BIOS-Setup-Utility* zobrazíte stisknutím klávesy **F1**. Popis jednotlivých nastavení se zobrazuje v pravém okně nástroje *BIOS-Setup-Utility*.

Klávesou **F9** můžete načíst standardní nastavení nástroje *BIOS-Setup-Utility*.

- ▶ Pomocí kláves se šipkami **←** a **→** vyberte nabídku, ve které chcete upravit nastavení.
- ↳ Zobrazí se nabídka.
- ▶ Klávesami se šipkami **↑** a **↓** vyberte možnost, kterou chcete změnit.
- ▶ Stiskněte klávesu Enter.
- ▶ Vybranou nabídku opustíte stisknutím klávesy **ESC**.
- ▶ Změněné položky si poznamenejte (např. do tohoto návodu k obsluze).

Ukončení nástroje BIOS Setup Utility

V nabídce *Exit* musíte vybrat požadovanou možnost a aktivovat ji klávesou Enter.

Exit Saving Changes - Uložení nastavení a ukončení nástroje BIOS Setup Utility

- ▶ Pro uložení aktuálních záznamů v nabídkách a ukončení nástroje *BIOS Setup Utility* vyberte *Exit Saving Changes* a *Yes*.
- ↳ Notebook se restartuje a nová nastavení jsou účinná.

Exit Discarding Changes – Zamítnutí změn a ukončení nástroje BIOS Setup Utility

- ▶ Pro zamítnutí změn vyberte možnost *Exit Discarding Changes* a *Yes*.
- ↳ Nastavení platná při vyvolání nástroje *BIOS Setup Utility* zůstanou účinná. Nástroj *BIOS Setup Utility* bude ukončen a notebook se restartuje.

Load Setup Defaults – Použití standardních nastavení

- ▶ Pro použití standardních nastavení pro všechny nabídky nástroje *BIOS Setup Utility* vyberte *Load Setup Defaults* a *Yes*.

Discard Changes – Zamítnutí změn bez ukončení nástroje BIOS Setup Utility

- ▶ Pro zamítnutí změn vyberte možnost *Discard Changes* a *Yes*.
- ↳ Nastavení platná při vyvolání nástroje *BIOS Setup Utility* zůstanou účinná. Nyní lze v nástroji *BIOS Setup Utility* provést další nastavení.
- ▶ Jestliže chcete ukončit nástroj *BIOS Setup Utility* s těmito nastaveními, vyberte *Exit Saving Changes* a *Yes*.

Save Changes - Uložení změn, aniž by byl ukončen nástroj BIOS Setup Utility

- ▶ Pro uložení změn vyberte možnost *Save Changes* a *Yes*.
- ↳ Změny se uloží. Nyní lze v nástroji *BIOS Setup Utility* provést další nastavení.
- ▶ Jestliže chcete ukončit nástroj *BIOS Setup Utility* s těmito nastaveními, vyberte *Exit Saving Changes* a *Yes*.

Save Changes and Power Off

- ▶ Chcete-li uložit provedené změny a přístroj vypnout, vyberte příkaz *Save Changes and Power Off* a *Yes*.
- ↳ Změny se uloží. Přístroj se samočinně vypne.

Řešení problémů a rady



Pokud odpojíte nebo připojíte kabely, dodržujte bezpečnostní pokyny v příručce "Bezpečnost/pravidla použití".

Případnou poruchu se pokuste odstranit následujícími opatřeními. Nemůžete-li poruchu odstranit, postupujte takto:

- ▶ Poznamenejte si provedené kroky a stav, při kterém k chybě došlo. Poznamenejte si případné chybové hlášení, které se zobrazilo.
- ▶ Vypněte notebook.
- ▶ Kontaktujte naši Hotline/Service Desk.



Telefonní čísla naleznete na seznamu oddělení Service Desk. Při telefonickém kontaktu mějte připraveny následující informace:

- název modelu a číslo série notebooku; číslo série je uvedeno na štítku na dolní straně notebooku,
- poznámky o zobrazených hlášeních a údaje o akustických signálech,
- veškeré změny hardwaru nebo softwaru, které jste provedli po obdržení notebooku,
- veškeré změny, které jste provedli v nastaveních systému BIOS po obdržení notebooku,
- konfiguraci systému a všechna periferní zařízení, která jsou k systému připojena,
- kupní smlouvu.



Naše notebooky jsou vybaveny součástmi s nízkou hmotností a nízkou prostorovou a energetickou náročností. Jejich kombinace je ideální především pro mobilní využití. V závislosti na zakoupené konfiguraci může být u velmi náročných herních aplikací, např. s trojrozměrnou grafikou, v porovnání se stolním počítačem poněkud omezena funkčnost. Při aktualizaci ovladačů, které nebyly schváleny společností Fujitsu Technology Solutions, může někdy dojít ke snížení výkonu, ztrátě dat či nesprávné funkci. Schválené ovladače a aktuální verze systému BIOS si můžete stáhnout na adrese: ["http://support.ts.fujitsu.com/Download/Index.asp"](http://support.ts.fujitsu.com/Download/Index.asp)

Pomoc v případě problémů

V případě, že budete mít s počítačem potíže, které nejste schopni sami odstranit:

- ▶ Poznamenejte si identifikační číslo svého přístroje. Identifikační číslo naleznete na typovém výkonovém štítku na zadní nebo spodní straně skříně.
- ▶ Obráťte na servisní středisko příslušející vaší zemi (seznam servisních středisek naleznete na internetových stránkách ["http://support.ts.fujitsu.com/contact/servicedesk/ServiceDeskNumber_Int.asp"](http://support.ts.fujitsu.com/contact/servicedesk/ServiceDeskNumber_Int.asp)) a požádejte je o vyřešení problému. Připravte si identifikační/sériové číslo svého systému.

Obnovení obsahu pevného disku v systému Windows

Prostřednictvím disků "Windows Recovery-CD" (volitelné vybavení) a "CD/DVD Drivers & Utilities" lze obnovit instalaci operačního systému.

Návod k tomu naleznete také na obalu disku Recovery CD.



Během opětovné instalace se vymažou všechna osobní data a všechny nainstalované programy. Proto byste měli bezpodmínečně vaše soubory zazálohovat na externím pevném disku nebo na CD/DVD, dříve než začnete s opětovnou instalací.

► Zapněte notebook.

↳ Na monitoru se při startu krátce objeví následující text:

<ESC>Diagnostic screen <F12>Boot Menu <F2>BIOS Setup

► Pokud se na obrazovce objeví tato zpráva, stiskněte funkční klávesu **[F12]**.

► Vložte disk "Windows Recovery CD" do optické jednotky.

► Vyberte *CD-ROM* a stiskněte tlačítko enter.

► Postupujte podle pokynů na displeji.

Po instalaci musíte znovu nainstalovat všechny ovladače. Teprve potom budou některé zabudované hardwarové komponenty opět řádně podporovány.

► Vložte do optické jednotky disk CD/DVD "Drivers & Utilities". CD se automaticky spustí.

► Klepněte na softwarové tlačítko *Desk Update*.

► Vyberte *Automatická instalace ovladačů (Express)* a klepněte na *Spustit instalaci*.

► Postupujte podle pokynů na displeji.

► Po ukončení instalace ovladačů restartujte notebook.

Nesprávný aktuální čas nebo datum notebooku

Příčina	Odstranění chyb
Je chybně nastavený čas a datum.	► Pomocí <i>nástroje k nastavení systému BIOS</i> nastavte v nabídce <i>Main</i> (Hlavní) čas nebo datum.
Čas a datum jsou po zapnutí notebooku opakovaně chybně nastaveny.	► Obraťte se na prodejce, na naši horkou linku nebo servisní oddělení.

Při zadání určitých znaků na klávesnici se nyní píší číslice

Příčina	Odstranění chyby
Virtuální numerický blok vašeho přístroje je aktivován, viz " Virtuální číslicový blok ", Strany 25 .	► Stiskněte klávesu [Num] .

LCD monitor notebooku zůstává tmavý

Příčina	Odstranění chyby
Monitor je vypnutý.	▶ Stiskněte klávesu nebo se dotkněte touchpadu.
Připojený externí monitor nebo televizor.	▶ Stiskněte kombinaci kláves pro přepnutí výstupu na monitor, viz " Klávesové zkratky ", Strany 25 .

Špatně čitelné údaje na LCD monitoru notebooku

Příčina	Odstranění chyb
Oslnění odrazem	▶ Otočte notebook nebo změňte sklon LCD obrazovky. ▶ Zvyšte úroveň jasu obrazovky.

Tmavá externí obrazovka

Příčina	Odstranění chyb
Obrazovka je vypnutá.	▶ Zapněte externí obrazovku.
Řízené zatemnění zobrazovací jednotky.	▶ Stiskněte libovolnou klávesu.
Je nastaven malý jas.	▶ Nastavte vyšší jas obrazovky.
Výstup na obrazovku je nastaven na LCD obrazovku notebooku.	▶ Stiskněte kombinaci kláves pro přepnutí výstupu na monitor, viz " Klávesové zkratky ", Strany 25 .
Síťové vedení nebo vedení dat externí obrazovky není správně připojeno.	▶ Vypněte externí obrazovku a notebook. ▶ Zkontrolujte, jestli je napájecí kabel správně připojen k externí obrazovce a do zásuvky. ▶ Zkontrolujte, jestli je datový kabel řádně připojen k notebooku a k externí obrazovce (pokud je zástrčka k dispozici). ▶ Zapněte externí obrazovku a notebook.

Zobrazení na externí obrazovce se neobjeví nebo putuje

Příčina	Odstranění chyb
Pro externí obrazovku je zvolena nesprávná obrazovka nebo je pro uživatelský program nastaveno nesprávné rozlišení obrazovky.	<ul style="list-style-type: none"> ▶ Pomocí klávesové zkratky Alt + F4 ukončíte aplikaci v systému Windows. Pokud se po ukončení programu znovu objeví chyba, použijte kombinaci kláves pro přepnutí výstupu na monitor (viz "Klávesové zkratky", Strany 25), pro přepnutí zobrazení na LCD monitor notebooku. Změňte následující nastavení: ▶ Nastavení rozlišení obrazovky: Nastavte rozlišení obrazovky tak, jak je popsáno v dokumentaci k vašemu operačnímu systému. ▶ Výběr monitoru: Vyberte monitor 1 nebo 2, jak je popsáno v dokumentaci k vašemu operačnímu systému.

Notebook se po zapnutí nespustí

Příčina	Odstranění chyb
Akumulátor není správně nasazený.	<ul style="list-style-type: none"> ▶ Zkontrolujte, zda je akumulátor správně nasazený. ▶ Zapněte notebook.
Akumulátor je vybitý.	<ul style="list-style-type: none"> ▶ Nabijte akumulátor. <p>nebo</p> <ul style="list-style-type: none"> ▶ Vložte nabitý akumulátor. <p>nebo</p> <ul style="list-style-type: none"> ▶ Připojte k notebooku síťový adaptér.
Síťový adaptér není správně připojen.	<ul style="list-style-type: none"> ▶ Zkontrolujte, jestli je síťový adaptér řádně připojen na notebook. ▶ Zapněte notebook.

Notebook nefunguje

Příčina	Odstranění chyb
Notebook je v úsporném režimu.	▶ Ukončete úsporný režim.
Chybu způsobila aplikace.	▶ Ukončete uživatelský program nebo notebook restartujte (restartování operačního systému nebo vypnout/zapnout).
Akumulátor je vybitý.	▶ Nabijte akumulátor. nebo ▶ Vložte nabitý akumulátor. nebo ▶ Připojte k notebooku síťový adaptér.

Tiskárna netiskne

Příčina	Odstranění chyb
Tiskárna není zapnutá.	▶ Zkontrolujte, zda je tiskárna zapnutá a zda je připravená k provozu (viz dokumentace k tiskárně).
Tiskárna není správně připojená.	▶ Zkontrolujte, jestli je datový kabel mezi notebookem a tiskárnou správně připojený.
Ovladač tiskárny je defektní, nesprávně nainstalovaný nebo je nainstalovaný chybný ovladač tiskárny.	▶ Zkontrolujte, jestli je datový kabel mezi notebookem a tiskárnou správně připojený. ▶ Zkontrolujte, jestli je zaveden správný ovladač tiskárny (viz dokumentace k tiskárně).

Bezdrátové spojení se sítí nefunguje

Příčina	Odstranění chyb
Radiová komponenta je vypnutá.	▶ Zapněte bezdrátové zařízení (viz "Zapnutí a vypnutí komponent pro bezdrátový přenos", Strany 43).
Radiová komponenta je zapnutá. Přesto nefunguje bezdrátové spojení se sítí.	▶ Zkontrolujte, zda je bezdrátové připojení v softwaru zapnuté. ▶ Další informace k používání komponent pro bezdrátový přenos naleznete v souborech nápovědy.

Čtečka SmartCard není rozpoznána

Příčina	Odstranění chyb
Čipová karta je nesprávně zasunuta.	<ul style="list-style-type: none"> ▶ Zkontrolujte, zda jste kartu SmartCard zasunuli do čtečky čipem nahoru. ▶ Zkontrolujte, zda používáte podporovanou kartu SmartCard. Vaše karta SmartCard musí vyhovovat standardům ISO 7816-1, ISO 7816-2, ISO 7816-3 a ISO 7816-4.

Zapomenutý PIN SmartCard

Příčina	Odstranění chyb
Zapomenutý PIN.	<ul style="list-style-type: none"> ▶ Pokud pracujete v síti, obraťte se na správce systému, který může váš notebook odemknout kódem PIN správce.

Ztráta hesla správce nebo uživatele

Příčina	Odstranění chyb
Ztráta hesla	<ul style="list-style-type: none"> ▶ Jestliže jste zapomněli heslo uživatele, zadejte heslo správce nebo se obraťte na svého správce systému. ▶ Pokud už nemáte ani heslo správce, kontaktujte naši technickou linku nebo zákaznické centrum. Musíte se prokázat jako majitel notebooku. Zákaznické centrum se spojí s naším servisním partnerem, který notebook (za poplatek) odblokuje.

Ztráta karty SmartCard

Příčina	Odstranění chyb
Ztráta karty SmartCard.	<ul style="list-style-type: none"> ▶ Pokud pracujete v síti, obraťte se na správce systému, který může váš notebook spustit s kartou SmartCard správce.

Akustická chybová zpráva

Příčina	Odstranění chyby
V intervalu několika sekund opakovaně zazní signál. Akumulátor je téměř vybitý.	<ul style="list-style-type: none"> ▶ Nabijte akumulátor.

Chybové zprávy na monitoru

Dále jsou popsány chybové zprávy, které podává nástroj BIOS Setup. Chybové zprávy, které podává operační systém nebo programy, najdete v dokumentaci k těmto programům.



Když se bude chybová zpráva navzdory opatřením pro odstranění chyby několikrát opakovat, kontaktujte svou prodejnu nebo náš servis.

Chybová zpráva/příčina	Odstranění chyby
<p><i>CMOS Battery Bad</i></p> <p>Když se chybová zpráva objevuje opakovaně, je záložní baterie v notebooku vybitá.</p>	<ul style="list-style-type: none"> ▶ Spojte se s vaší prodejnou nebo servisem.
<p><i>System CMOS checksum bad - Default configuration used</i></p> <p>Systémová konfigurace obsahuje neplatná data.</p>	<ul style="list-style-type: none"> ▶ Vypněte notebook. ▶ Zapněte notebook. ▶ Stiskněte funkční tlačítko F2, pokud chcete spustit nástroj <i>BIOS Setup</i>. ▶ Zvolte v nástroji <i>BIOS Setup</i> nabídku <i>Exit</i>. ▶ Vybete položku <i>Load Setup Defaults</i>. ▶ Vybete <i>OK</i> a stiskněte klávesu Enter.
<p><i>Extended memory failed at offset: xxxx Failing Bits: zzzz zzzz</i></p> <p>Při testování rozšířené paměti došlo na adrese xxxx k chybě.</p>	<ul style="list-style-type: none"> ▶ Zkontrolujte, jestli je přídatný paměťový modul správně zasunutý.
<p><i>Failure Fixed Disk n</i></p> <p>Nastavení jednotky pevného disku nejsou správná.</p>	<ul style="list-style-type: none"> ▶ Spusťte nástroj <i>BIOS Setup</i> (díleč nabídka <i>Primary Master</i>) a vyberte správná nastavení.
<p><i>Keyboard controller error</i></p>	<ul style="list-style-type: none"> ▶ Vypněte notebook vypínačem. ▶ Počkejte 3 - 5 sekund a opět notebook zapněte.
<p><i>Keyboard error</i></p>	<p>Pokud používáte externí klávesnici:</p> <ul style="list-style-type: none"> ▶ Zkontrolujte připojení a znovu spusťte notebook.
<p><i>nn Stuck key</i></p>	<ul style="list-style-type: none"> ▶ Ubezpečte se, že není stisknutá žádná klávesa.
<p><i>Operating system not found</i></p>	<ul style="list-style-type: none"> ▶ Zkontrolujte v nástroji <i>BIOS Setup</i>, zda je jednotka pevného disku správně nastavená. ▶ Ubezpečte se, že je operační systém nainstalovaný na správné jednotce.
<p><i>Press <F1> to resume, <F2> to SETUP</i></p> <p>Tato chybová zpráva se objeví, když před spuštěním operačního systému během autotestu dojde k chybě.</p>	<ul style="list-style-type: none"> ▶ Stiskněte funkční klávesu F1 pro spuštění operačního systému. ▶ Stisknutím funkční klávesy F2 spustíte nástroj <i>BIOS Setup</i>.

Chybová zpráva/příčina	Odstranění chyby
<i>Previous boot incomplete - Default configuration used</i> Pro chybu při předchozím spuštění systému byly pro určitá nastavení použity standardní hodnoty. Zkontrolujte nastavení v nástroji BIOS Setup.	▶ Stiskněte při výzvě funkční klávesu F1 .
<i>Real Time clock error</i>	▶ Spojte se s vaší prodejnou nebo servisem.
<i>nnmK Shadow RAM failed at offset: xxxx Failing Bits: zzzz</i>	▶ Spojte se s vaší prodejnou nebo servisem.
<i>System battery is dead - Replace and run SETUP</i>	▶ Spojte se s vaší prodejnou nebo servisem.
<i>System cache error - Cache disabled</i>	▶ Spojte se s vaší prodejnou nebo servisem.
<i>System timer error</i>	▶ Spojte se s vaší prodejnou nebo servisem.

Technické údaje

LIFEBOOK

Podmínky okolního prostředí	
Provozní teplota	5 °C – 35 °C
Rozměry	
Šířka x hloubka x výška	319 mm x 215 mm x 13,6 mm – 19,8 mm / 26,5 mm
Hmotnost (včetně 6článekového akumulátoru)	Hmotnost základní jednotky (zjištěná) <ul style="list-style-type: none"> • S dotykovým panelem: max. 1,597 kg • Bez dotykového panelu: max. 1,479 kg
Operační paměť	
Sloty	Maximálně 12 GB paměti DDR3 SO-DIMM 1 pevně osazená pozice se 4 GB (pájeno) 1 204kolíková pozice pro paměť DDR3 SO-DIMM o velikosti 2 GB, 4 GB nebo 8 GB



Další technické údaje jsou uvedeny v datovém listu k zařízení. Datový list naleznete na zařízení nebo na internetových stránkách ["http://www.fujitsu.com/fts/support/"](http://www.fujitsu.com/fts/support/).

Replikátor portů (volitelné vybavení)

Elektrotechnické údaje	
Dodržené bezpečnostní normy	CE, CB
Třída ochrany	II
Maximální příkon (pokud je notebook zapnutý a akumulátor se nabíjí)	cca 80 W
Rozměry/hmotnost	
Šířka x hloubka x výška	344 mm x 152,3 mm x 36,2 mm
Hmotnost	650 g
Podmínky prostředí	
Klimatická třída DIN IEC 721	3K2
Mechanická třída DIN IEC 721	7M2
Teplota:	
Provoz	5 °C – 35 °C
Přeprava	-15 °C – 60 °C

Akumulátor



Informace o bateriích použitých ve vašem přístroji naleznete na internetové adrese ["http://www.fujitsu.com/fts/support/"](http://www.fujitsu.com/fts/support/).

Jmenovité napětí	10,8 V
Jmenovitá kapacita	7100 mAh

Síťový zdroj

Elektrotechnické údaje	
Primární	
Jmenovité napětí	100 V – 240 V (automaticky)
Jmenovitá frekvence	50 Hz – 60 Hz (automaticky)
Sekundární	
Jmenovité napětí	19 V
Maximální jmenovitý proud	3,42 A

Můžete si kdykoliv objednat dodatečný síťový zdroj a dodatečný síťový vodič.

Pokyny výrobce

Likvidace a recyklace

Informace k tomuto tématu naleznete ve svém notebooku nebo na našich internetových stránkách ("<http://www.fujitsu.com/fts/about/fts/environment-care/>").

Prohlášení o shodě (Declarations of Conformity)

Prohlášení o shodě (Declarations of Conformity) k přístroji naleznete na internetové adrese "<http://globalsp.ts.fujitsu.com/sites/certificates/default.aspx>".

Společnost Fujitsu Technology Solutions tímto prohlašuje, že přístroj je ve shodě se základními požadavky a dalšími příslušnými ustanoveními směrnice 1999/5/ES.

Značka CE

Značka CE pro přístroje a rádiově řízené komponenty.

Toto zařízení v provedení, v němž je dodáváno, splňuje požadavky směrnice 2009/125/ES „O stanovení rámce pro určení požadavků na ekodesign výrobků spojených se spotřebou energie“ a směrnice 1999/5/ES Evropského parlamentu a Rady Evropy ze dne 9. března 1999 o rádiových zařízeních a telekomunikačních zařízeních a vzájemném uznávání shody.

CE nnnn (!) ; nnnn: Čísla a vykřičník (!) naleznete na štítku na produktu.

Další informace a prohlášení o shodě naleznete na internetové stránce: "<http://globalsp.ts.fujitsu.com/sites/certificates>".

Toto zařízení smí být používáno v následujících zemích:

Belgie	Bulharsko	Dánsko	Německo
Estonsko	Finsko	Francie	Řecko
Velká Británie	Irsko	Island	Itálie
Lotyšsko	Lichtenštejnsko	Litva	Lucembursko
Malta	Nizozemsko	Norsko	Rakousko
Polsko	Portugalsko	Rumunsko	Švédsko
Švýcarsko	Slovensko	Slovinsko	Španělsko
Česká republika	Maďarsko	Kypr	Chorvatsko
Turecko			

Aktuální informace o případných omezeních v provozu zjistíte od příslušného úřadu dané země. Jestliže vaše země není ve výčtu uvedena, obraťte se prosím na příslušný dozorní orgán, zda je používání tohoto výrobku ve vaší zemi dovoleno.

Regulatory notices



If there is no FCC logo and also no FCC ID on the device then this device is not approved by the Federal Communications Commission (FCC) of the USA. Although it is not explicitly forbidden to travel the US trading area carrying this device, but to avoid trouble at customs clearance Fujitsu Technology Solutions GmbH recommends not to bring this device into the US trading area.

Regulatory information for notebooks without radio device

NOTICE:

Changes or modifications not expressly approved by Fujitsu Technology Solutions could void this user's authority to operate the equipment.

Notice to Users of Radios and Television

These limits are designed to provide reasonable protection against harmful interference in a residential installation. This equipment generates, uses, and can radiate radio frequency energy and, if not installed and used in accordance with the instructions, may cause harmful interference to radio communications. However, there is no guarantee that interference will not occur in a particular installation. If this equipment does cause harmful interference to radio or television reception, which can be determined by turning the equipment off and on, the user is encouraged to try to correct the interference by one or more of the following measures:

- Reorient or relocate the receiving antenna.
- Increase the separation between the equipment and receiver.
- Connect the equipment into an outlet that is on a different circuit than the receiver.
- Consult the dealer or an experienced radio/TV technician for help.

Notice to Users of the US Telephone Network

Your notebook may be supplied with an internal modem which complies with Part 68 of the FCC rules. On this notebook is a label that contains the FCC Registration Number and the Ringer Equivalence Number (REN) for this equipment among other information. If requested, the user must provide their telephone company with the following information:

1. The telephone number to which the notebook is connected.
2. The Ringer Equivalence Number (REN) for this equipment.
3. The equipment requires a standard modular jack type USOC RJ-11C which is FCC Part 68 compliant.
4. The FCC Registration Number.

This equipment is designed to be connected to the telephone network or premises wiring using a standard modular jack type USOC RJ-11C which is FCC Part 68 compliant and a line cord between the modem and the telephone network with a minimum of 26AWG.

The REN is used to determine the number of devices that you may connect to your telephone line and still have all of those devices ring when your number is called. Too many devices on one line may result in failure to ring in response to an incoming call. In most, but not all, areas the sum of the RENs of all of the devices should not exceed five (5). To be certain of the number of devices you may connect to your line, as determined by the RENs, contact your local telephone company. If this equipment causes harm to the telephone network, your telephone company may discontinue your service temporarily. If possible, they will notify you in advance. If advance notice is not practical they will notify you as soon as possible. You will also be advised of your right to file a complaint with the FCC.

This fax modem also complies with fax branding requirements per FCC Part 68.

Your telephone company will probably ask you to disconnect this equipment from the telephone network until the problem is corrected and you are sure that the equipment is not malfunctioning. This equipment may not be used on coin-operated telephones provided by your telephone company. Connection to party lines is subject to state tariffs. Contact your state's public utility commission, public service commission or corporation commission for more information.

This equipment includes automatic dialing capability. When programming and/or making test calls to emergency numbers:

- Remain on the line and briefly explain to the dispatcher the reason for the call.
- Perform such activities in off-peak hours, such as early morning or late evening.

FCC rules prohibit the use of non-hearing aid compatible telephones in the following locations or applications:

- All public or semipublic coin-operated or credit card telephones.
- Elevators, highways, tunnels (automobile, subway, railroad or pedestrian) where a person with impaired hearing might be isolated in an emergency.
- Places where telephones are specifically installed to alert emergency authorities such as fire, police or medical assistance personnel.
- Hospital rooms, residential health care facilities, convalescent homes and prisons.
- Hotel, motel or apartment lobbies.
- Stores where telephones are used by patrons to order merchandise.
- Public transportation terminals where telephones are used to call taxis or to reserve lodging or rental cars.
- In hotel and motel rooms as at least ten percent of the rooms must contain hearing aid-compatible telephones or jacks for plug-in hearing aid compatible telephones which will be provided to hearing impaired customers on request.

DOC (Industry CANADA) Notices

Notice to Users of Radios and Television

This Class B digital apparatus meets all requirements of Canadian Interference-Causing Equipment Regulations.

CET appareil numérique de la class B respecte toutes les exigence du Règlement sur le matériel brouilleur du Canada.

Notice to Users of the Canadian Telephone Network

NOTICE:

This equipment meets the applicable Industry Canada Terminal Equipment Technical Specifications. This is confirmed by the registration number. The abbreviation, IC, before the registration number signifies that registration was performed based on a Declaration of Conformity indicating that Industry Canada technical specifications were met. It does not imply that Industry Canada approved the equipment. Before connecting this equipment to a telephone line the user should ensure that it is permissible to connect this equipment to the local telecommunication facilities. The user should be aware that compliance with the certification standards does not prevent service degradation in some situations.

Repairs to telecommunication equipment should be made by a Canadian authorized maintenance facility. Any repairs or alterations not expressly approved by Fujitsu or

any equipment failures may give the telecommunication company cause to request the user to disconnect the equipment from the telephone line.

NOTICE:

The Ringer Equivalence Number (REN) for this terminal equipment is 0.0. The REN assigned to each terminal equipment provides an indication of the maximum number of terminals allowed to be connected to a telephone interface. The termination on an interface may consist of any combination of devices subject only to the requirement that the sum of the Ringer Equivalence Numbers of all the devices does not exceed five.



CAUTION:

For safety, users should ensure that the electrical ground of the power utility, the telephone lines and the metallic water pipes are connected together. Users should NOT attempt to make such connections themselves but should contact the appropriate electric inspection authority or electrician. This may be particularly important in rural areas.

Avis Aux Utilisateurs Du Réseau Téléphonique Canadien

AVIS : Le présent matériel est conforme aux spécifications techniques d'Industrie Canada applicables au matériel terminal. Cette conformité est confirmée par le numéro d'enregistrement. Le sigle IC, placé devant le numéro d'enregistrement, signifie que l'enregistrement s'est effectué conformément à une déclaration de conformité et indique que les spécifications techniques d'Industrie Canada ont été respectées. Il n'implique pas qu'Industrie Canada a approuvé le matériel.

Avant de connecter cet équipement à une ligne téléphonique, l'utilisateur doit vérifier s'il est permis de connecter cet équipement aux installations de télécommunications locales. L'utilisateur est averti que même la conformité aux normes de certification ne peut dans certains cas empêcher la dégradation du service.

Les réparations de l'équipement de télécommunications doivent être effectuées par un service de maintenance agréé au Canada. Toute réparation ou modification, qui n'est pas expressément approuvée par Fujitsu, ou toute défaillance de l'équipement peut entraîner la compagnie de télécommunications à exiger que l'utilisateur déconnecte l'équipement de la ligne téléphonique.

AVIS : L'indice d'équivalence de la sonnerie (IES) du présent matériel est de 0.0. L'IES assigné à chaque dispositif terminal indique le nombre maximal de terminaux qui peuvent être raccordés à une interface téléphonique. La terminaison d'une interface peut consister en une combinaison quelconque de dispositifs, à la seule condition que la somme d'indices d'équivalence de la sonnerie de tous les dispositifs n'excède pas 5.



AVERTISSEMENT :

Pour assurer la sécurité, les utilisateurs doivent vérifier que la prise de terre du service d'électricité, les lignes téléphoniques et les conduites d'eau métalliques sont connectées ensemble. Les utilisateurs NE doivent PAS tenter d'établir ces connexions eux-mêmes, mais doivent contacter les services d'inspection d'installations électriques appropriés ou un électricien. Ceci peut être particulièrement important en régions rurales.

UL Notice

This unit requires an AC adapter to operate. Use only UL Listed Class 2 adapter. The correct output rating is indicated on the AC adapter label. Refer to the illustration below for the correct AC Adapter output polarity:



CAUTION:

To reduce the risk of fire, use only 26AWG or larger telecommunications line cord.

For Authorized Repair Technicians Only



CAUTION:

For continued protection against risk of fire, replace only with the same type and rating fuse.



WARNING:

Danger of explosion if Lithium (CMOS) battery is incorrectly replaced. Replace only with the same or equivalent type recommended by the manufacturer.

Dispose of used batteries according to the manufacturer's instruction.

FCC Regulatory information for notebooks with radio device

Federal Communications Commission statement

This device complies with Part 15 of FCC Rules. Operation is subject to the following two conditions: (1) this device may not cause interference, and

(2) this device must accept any interference, including interference that may cause undesired operation of this device.

FCC Interference Statement

This equipment has been tested and found to comply with the limits for a Class B digital device, pursuant to Part 15 of the FCC Rules. These limits are designed to provide reasonable protection against harmful interference in a residential installation. This equipment generates, uses, and can radiate radio frequency energy. If not installed and used in accordance with the instructions, it may cause harmful interference to radio communications.

However, there is no guarantee that interference will not occur in a particular installation.

If this equipment does cause harmful interference to radio or television reception, which can be determined by turning the equipment off and on, the user is encouraged to try to correct the interference by one or more of the following measures:

1. Reorient or relocate the receiving antenna.
2. Increase the distance between the equipment and the receiver.
3. Connect the equipment to an outlet on a circuit different from the one the receiver is connected to.
4. Consult the dealer or an experienced radio/TV technician for help.

Please note the following regulatory information related to the optional radio device.

FCC Radio Frequency Exposure statement

This radio device has been evaluated under FCC Bulletin OET 65C and found compliant with the requirements as set forth in CFR 47 Sections 2.1091, 2.1093, and 15.247 (b) (4) addressing RF

Exposure from radio frequency devices. The radiated output power of this radio device is far below the FCC radio frequency exposure limits. Nevertheless, this device shall be used in such a manner that the potential for human contact during normal operation is minimized. When using this device, a certain separation distance between antenna and nearby persons must be maintained to ensure RF exposure compliance. In order to comply with RF exposure limits established in the ANSI C95.1 standards, the distance between the antennas and the user should not be less than 20 cm (8 inches).

Regulatory Notes and Statements

Radio device, Health and Authorization for use

Radio frequency electromagnetic energy is emitted from the radio devices. The energy levels of these emissions, however, are far much less than the electromagnetic energy emissions from wireless devices such as mobile phones. Radio devices are safe for use by consumers because they operate within the guidelines found in radio frequency safety standards and recommendations.

The use of the radio devices may be restricted in some situations or environments, such as:

- on board an airplane, or
- in an explosive environment, or
- in situations where the interference risk to other devices or services is perceived or identified as harmful.

In cases in which the policy regarding use of radio devices in specific environments is not clear (e.g., airports, hospitals, chemical/oil/gas industrial plants, private buildings), obtain authorization to use these devices prior to operating the equipment.

Regulatory Information/Disclaimers

Installation and use of this radio device must be in strict accordance with the instructions included in the user documentation provided with the product. Any changes or modifications made to this device that are not expressly approved by the manufacturer may void the user's authority to operate the equipment. The manufacturer is not responsible for any radio or television interference caused by unauthorized modification of this device, or the substitution or attachment of connecting cables and equipment other than those specified by the manufacturer. It is the responsibility of the user to correct any interference caused by such unauthorized modification, substitution or attachment. The manufacturer and its authorized resellers or distributors will assume no liability for any damage or violation of government regulations arising from failure to comply with these guidelines.

Export restrictions

This product or software contains encryption code which may not be exported or transferred from the US or Canada without an approved US Department of Commerce export license. This device complies with Part 15 of FCC Rules, as well as ICES 003 B / NMB 003 B. Operation is subject to the following two conditions:

- (1) this device may not cause harmful interference, and
- (2) this device must accept any interference received, including interference that may cause undesirable operation.

Modifications not expressly authorized by Fujitsu Technology Solutions may invalidate the user's right to operate this equipment.

Rejstřík

A

- Akumulátor 33
 - Nabíjení 33
 - Ošetřování a údržba 33
 - Samočinné vybití 33
 - Skladování 33
 - Stav nabití 33, 40
 - viz akumulátor 33
 - životnost 33
- Akustické chybové zprávy 75
- Alt+Tab 27
- Aplikační tlačítka 28
- Audiopřipojky 62

B

- Backspace 24
- Basový reproduktor (subwoofer) 42
- Baterie
 - viz akumulátor 33
- Bezdrátová komunikační zařízení 26
- Bezdrátová místní síť
 - bezpečnostní pokyny 12
- Bezdrátová síť WLAN
 - vypnutí modulu 43
 - zapnutí modulu 43
- Bezdrátové spojení se sítí nefunguje 74
- Bezpečnostní funkce 49
 - SmartCard 56
 - SystemLock 56
- Bezpečnostní pokyny 12
- BIOS Setup Utility
 - nastavení 67
 - ukončení 68
- BIOS-Setup-Utility
 - obsluha 67
 - ochrana heslem 51
 - vyvolání 67
- Bluetooth
 - vypnutí modulu 43
 - zapnutí modulu 43

C

- Caps Lock 24
- CD/DVD
 - ručně vyjmutí 39
- Cesta, notebook 13
- Chybové zprávy na monitoru 76
- chyby
 - odstraňování 70

Chyby

- akustické zprávy 75
- zprávy na monitoru 76
- Číslicový blok 23
- Čištění 14
- Ctrl+C 27

D

- Datové nosiče
 - manipulace 37
- Datový nosič
 - vložení 38
 - vyjmutí 38
- Deska 63
- DOC (INDUSTRY CANADA) NOTICES 82
- Důležité pokyny 12

E

- Energie
 - Funkce pro úsporu elektrické energie 40
 - Spotřeba energie 40
 - Úspora energie 13
- Enter 24
- Ethernetová místní síť 44

F

- Fn + F1 26
- Fn + F10 26
- Fn + F3 26
- Fn + F4 26
- Fn + F6 26
- Fn + F7 26
- Fn + F8 26
- Fn + F9 26
- Fn+F2 26
- Fn+F5 26
- Funkce nabíjení přes USB 61

H

- Heslo
 - Zadání 51
 - Změna 51
 - Zrušení 52
- Heslo dohlážitěle
 - Zadání 51
 - Zrušení 52
- Heslo správce
 - Vergessen 75

- Heslo správce k pevnému disku
změna 51
- Heslo uživatele
Vergessen 75
Zadání 51
Zrušení 52
- Heslo uživatele k pevnému disku
změna 51
- Hlasitost
snížení 26
zvýšení 26
- Hlavní paměť
viz rozšíření paměti 64
- I**
- Indikační pole 18
- Indikátor CD/DVD 38
- Instalace
přístroje 16
síťového adaptéru 16
- J**
- Jas monitoru
snížení 26
zvýšení 26
- Jednotka
vyjmutí 36
- K**
- Kabel pro zámek Kensington Lock 50
- Klávesa Enter 24
- Klávesa Fn 24
- Klávesa přepínače 24
- Klávesa pro psaní velkých písmen 24
- Klávesa tabulátoru 24
- Klávesa Windows 24
- Klávesnice 23
Čištění 14
- Klávesy 23
- Komponenty
Instalace/demontáž 63
- Konfigurace hardwaru 67
- Konfigurace systému 67
- Konfigurace, nástroj BIOS Setup Utility 67
- L**
- LCD monitor
oslnění odrazem 72
špatně čitelné údaje 72
zůstává tmavý 72
- letní čas 71
- M**
- Mechanické zajištění 50
- Měřič stavu nabití akumulátoru 33
- Mikrofon 42
- Mobilní provoz 13
- Modul
vyjmutí 36
- Moduly 36
- Monitor
bez obrazu 73
kolísavý obraz 73
připojení 58–59
- Monitor Crystal View
Čištění 14
- Monitor LCD
Čištění 14
Pokyny 30
- N**
- Nabíjecí kapacita, akumulátor 33
- nabití záložní baterie 71
- nesprávné datum 71
- nesprávné datum nebo čas 71
- nesprávný čas 71
- notebook
nefunguje 74
nelze spustit 73
- Notebook
Čištění 14
Než se vydáte na cestu 13
Obsluha 18
Přeprava 13–14
Vypnutí 22
zapnutí 21
- Nouzové vyjmutí datového nosiče 39
- Num Lock
Indikátor 25
- Numerické pole kláves 23
- Numerické pole klávesnice
viz virtuální číselný blok 25
- O**
- Obal 15
- Obnova operačního systému 71
- obrazovka
tmavá 72
- Obsluha, notebook 18
- Ochrana heslem 50
pevný disk 52
- odstraňování poruch 70

- Operační systém
 - Aktivace ochrany systému 52
 - Chránit heslem 52
 - Zrušení ochrany systému 52
- Opravná klávesa 24
- Optická jednotka 37

- P**
- Paměťová karta
 - manipulace 41
 - Vložení 41
 - Vyjmutí 41
- Paměťový modul
 - Demontáž 65
 - důležité pokyny 64
 - Montáž 66
- Periferní zařízení
 - Odpojení 57
 - Připojení 57
- Pevný disk
 - obnovení obsahu 71
- Pokyny
 - bezpečnost 12
 - Čištění 14
 - Desky 63
 - Likvidace a recyklace 80
 - Monitor LCD 30
 - Přeprava 13
 - Úspora energie 13
- Porty USB 60
- použití bezpečnostního zámku 50
- Prázdná zásuvná pozice
 - vyjmutí 36
- Přepnutí výstupu na monitor 26
- Přeprava 13–14
- Připojení audiozařízení 62
- Připojení mikrofonu 62
- Připojení monitoru
 - viz Přípojka VGA 58–59
- Připojení obrazovky
 - viz Přípojka VGA 58
- Připojení sluchátek 62
- Připojení zvukových zařízení 62
- Přípojka HDMI 60
- Přípojka VGA 58–59
- Příprava k provozu 16
- prohlášení o shodě 80
- První uvedení do provozu 15
- První zapnutí 17

- R**
- Rádiové komponenty
 - bezpečnostní pokyny 12
- Řádkování 24
- Regulátor hlasitosti 42
- Regulatory information
 - Notebooks with radio device 84
 - Notebooks without radio device 81
- Replikátor portů
 - připojení notebooku 46
- Reproduktory 42
 - vypnutí 26
 - zapnutí 26
- řešení problémů 70
- Režim spánku
 - aktivace 26
- Řízení kurzoru 24
- Rozšíření paměti
 - Demontáž 65
 - Montáž 66
- Rozšíření systému 64
 - viz rozšíření paměti 64
- Ruční vyjmutí datového nosiče 39

- S**
- Šachta modulů 36
- Samočinné vybití, akumulátor 33
- Servis 63
- Setup
 - viz BIOS Setup Utility 67
- Shift 24
- Shift+Tab 27
- Síťový adaptér
 - připojení 16
- Slot
 - paměťové karty 41
- Směrové klávesy 24
- Snímač otisků prstů 49
 - nastavení 49
- Součástky ohrožené elektrostatickým nábojem 63
- Strg+Alt+Entf / Ctrl+Alt+Del 27
- Systémová nastavení, nástroj BIOS Setup Utility 67

- T**
- Technické údaje 78
 - notebook 78
 - síťový zdroj 79
- tipy 70
- Tiskárna netiskne 74
- Tmavý LCD monitor 72

-
- Touchpad 29
 - Čištění 14
 - pohyb kurzoru 29
 - přetažení objektu 30
 - provádění příkazů 29
 - tlačítka 29
 - výběr objektu 29
 - vypnutí 26
 - zapnutí 26
 - TPM 55
 - Transport
 - Poškození při transportu 15
 - Trusted Platform Module 55

 - U**
 - Upozornění 12
 - Úspora proudu 13
 - Úsporný režim
 - ukončení 74
 - Uvedení do provozu 15

 - V**
 - V intervalu jedné sekundy se ozývá signál 71
 - Virtuální číslíkový blok 25

 - Výběr místa postavení 16
 - Výjmutí paměti
 - viz rozšíření paměti 64
 - Vypnutí
 - podsvícení klávesnice 26

 - W**
 - Webová kamera 32

 - Z**
 - Zabezpečení proti krádeži 50
 - Zapnutí
 - podsvícení klávesnice 26
 - Záporný skok tabulátorem 27
 - zařízení
 - Připojení 57
 - Zařízení
 - Odpojení 57
 - Zařízení Bluetooth, bezpečnostní pokyny 12
 - zimní čas 71
 - Životnost, akumulátor 33
 - Značka CE 80
 - Zvukové přípojky 62