

# LIFEBOOK S761

---



# Blahopřejeme vám k rozhodnutí pro vyspělý výrobek firmy Fujitsu.

Aktuální informace k našim výrobkům, rady, aktualizace atd. naleznete na Internetu: ["http://ts.fujitsu.com"](http://ts.fujitsu.com)

Automatickou aktualizaci ovladačů naleznete na adrese ["http://support.ts.fujitsu.com/com/support/index.html"](http://support.ts.fujitsu.com/com/support/index.html)

Pokud máte technické dotazy, obraťte se prosím na:

- naši Hotline/Service Desk (viz seznam oddělení Service Desk nebo na webu: ["http://ts.fujitsu.com/support/servicedesk.html"](http://ts.fujitsu.com/support/servicedesk.html))
- svého distributora
- svého prodejce

Přejeme vám hodně příjemných zážitků s vaším novým systémem Fujitsu.



**Copyright**

Fujitsu Technology Solutions 05/2011

**Výrobce**

Fujitsu Technology Solutions GmbH  
Mies-van-der-Rohe-Straße 8  
80807 München, Německo

**Kontakt**

<http://ts.fujitsu.com/support>

Všechna práva vyhrazena, včetně práv k duševnímu vlastnictví. Změny v technických údajích vyhrazeny; dodání závisí na dostupnosti. Za úplnost, aktuálnost a správnost údajů a obrázků neručíme a jakékoliv s tím spojené závazky jsou vyloučeny. Názvy značek mohou být ochrannými známkami příslušného výrobce a/nebo mohou být chráněné autorským právem. Jejich použití třetí osobou pro vlastní účely může znamenat porušení práv majitele. Další informace naleznete na adrese "[http://ts.fujitsu.com/terms\\_of\\_use.html](http://ts.fujitsu.com/terms_of_use.html)"

Objednací číslo Fujitsu Technology Solutions: A26391-K321-Z320-2-2D19, vydání 1

# LIFEBOOK S761

## Návod k použití

<b>Inovační technologie</b>	<b>7</b>
<b>Přípojky a ovládací prvky</b>	<b>9</b>
<b>Důležité pokyny</b>	<b>13</b>
<b>První uvedení vašeho přístroje do provozu</b>	<b>16</b>
<b>Práce s notebookem</b>	<b>19</b>
<b>Bezpečnostní funkce</b>	<b>53</b>
<b>Připojení externích zařízení</b>	<b>60</b>
<b>Demontáž a instalace komponent při servisu</b>	<b>67</b>
<b>Nastavení v nástroji BIOS Setup Utility</b>	<b>74</b>
<b>Řešení problémů a rady</b>	<b>77</b>
<b>Technické údaje</b>	<b>84</b>
<b>Pokyny výrobce</b>	<b>86</b>
<b>Rejstřík</b>	<b>93</b>

Microsoft, MS, Windows XP a Windows 7 jsou registrované ochranné známky společnosti Microsoft Corporation.

Acrobat Reader je obchodní značka společnosti Adobe Systems Incorporated.

MultiMediaCard je registrovaná obchodní značka Infineon Technologies AG.

Sony a Memory Stick jsou obchodní značky Sony Electronics, Inc.

Vše ostatní jsou ochranné známky nebo registrované ochranné známky příslušného majitele a jsou uznávané jako chráněné.

Copyright © Fujitsu Technology Solutions GmbH 2011

Veškerá práva jsou vyhrazena, zejména však ta, která se týkají překladu, dotisku, reprodukce kopírováním nebo podobných postupů a vztahují se i na části textu.

Protiprávní jednání je vázáno náhradou škody.

Veškerá práva jsou vyhrazena, zejména v případě udělení patentu nebo zápisu GM.

Možnosti dodání a technické změny jsou vyhrazeny.

# Obsah

<b>Inovační technologie</b> .....	<b>7</b>
Další informace .....	7
Zobrazovací prostředky .....	8
<b>Přípojky a ovládací prvky</b> .....	<b>9</b>
<b>Důležité pokyny</b> .....	<b>13</b>
Bezpečnostní pokyny .....	13
Dodatečné bezpečnostní pokyny pro zařízení s radiovými komponentami .....	13
Úspora energie .....	14
Úspora energie ve Windows .....	14
Na cestách s notebookem .....	14
Než se vydáte na cestu .....	14
Přeprava notebooku .....	15
Čištění notebooku .....	15
<b>První uvedení vašeho přístroje do provozu</b> .....	<b>16</b>
Vybalení a kontrola přístroje .....	16
Výběr místa postavení .....	17
Připojení síťového adaptéru .....	17
První zapnutí přístroje .....	18
<b>Práce s notebookem</b> .....	<b>19</b>
Indikátory stavu .....	19
Zapnutí notebooku .....	22
Vypnutí notebooku .....	22
Klávesnice .....	23
Virtuální číslíkový blok .....	25
Klávesové zkratky .....	26
Nastavení země a klávesnice .....	27
Aplikační tlačítka .....	27
Programování aplikačních tlačítek .....	29
Touchpad a tlačítka touchpadu .....	29
Pohyb kurzoru .....	29
Výběr objektu .....	29
Provádění příkazů .....	30
Přetažení objektu .....	30
Zapnutí a vypnutí touchpadu .....	30
Rolovací kolečko .....	30
Rolování směrem dolů nebo listování vpřed .....	31
Rolování směrem nahoru nebo listování zpět .....	31
Přechod na předchozí stránku ve webovém prohlížeči .....	31
Monitor LCD .....	32
Webová kamera .....	33
Akumulátor .....	33
Nabíjení, ošetřování a údržba akumulátoru .....	34
Vyjmutí a vložení akumulátoru .....	34
Moduly .....	36
Vyjmutí modulu .....	36
Instalace modulu .....	37
Optická jednotka .....	37
Manipulace s datovými nosiči .....	37

Indikátor CD/DVD	38
Vložení nebo vyjmutí datového nosiče	38
Ruční vyjmutí (nouzové vyjmutí)	39
Za účelem odstranění prachu demontujte a namontujte kryt přístroje (kryt větrací šterbiny)	40
Použití funkce pro úsporu elektrické energie	41
Paměťové karty	42
Podporované formáty	42
Vložení paměťové karty	42
Vyjmutí paměťové karty	43
Karty ExpressCard	43
Vložení karty	44
Vyjmutí karty	45
Reproduktory a mikrofony	45
SIM karta	46
Vložení karty SIM	46
Vyjmutí karty SIM	46
Volitelné bezdrátové komponenty bezdrátové místní sítě LAN / Bluetooth / UMTS	47
Zapnutí a vypnutí komponent pro bezdrátový přenos	47
Zřízení přístupu k bezdrátové místní síti	48
Přístup přes UMTS	48
Ethernet a LAN	48
Váš replikátor portů (volitelné vybavení)	49
Přípojky na replikátoru portů	49
Připojení notebooku k replikátoru portů	50
Připojení síťového adaptéru na replikátor portů	51
Zapnutí notebooku přes replikátor portů	51
Vypnutí notebooku přes replikátor portů	51
Odpojení notebooku od replikátoru portů	52
<b>Bezpečnostní funkce</b>	<b>53</b>
Nastavení snímače otisků prstů	53
Použití zámku Kensington	54
Nastavení ochrany heslem v nástroji BIOS-Setup-Utility	54
Ochrana nástroje BIOS-Setup-Utility (heslo dohlížitele a uživatele)	55
Ochrana spuštění operačního systému heslem	56
Ochrana pevného disku heslem	56
Aktivace ochrany pevného disku	57
Zrušení ochrany pevného disku	57
Boot from Removable Media	58
Owner Information (v závislosti na zařízení)	58
Trusted Platform Module - TPM (v závislosti na přístroji)	59
Aktivace TPM	59
Deaktivace TPM	59
<b>Připojení externích zařízení</b>	<b>60</b>
Připojení externího monitoru	61
Přípojka HDMI	61
Připojení externích zařízení k paralelnímu nebo sériovému rozhraní	62
Nastavení rozhraní	62
Ovladače zařízení	62
Připojení USB přístrojů	63
Port USB s funkcí nabíjení	64
Připojení externího pevného disku SATA (eSATA)	65
Řádné odpojení zařízení eSATA a USB	65



Napojení externích audiozařízení .....	66
Přípojka pro mikrofon / linkový vstup .....	66
Přípojka sluchátek / linkový výstup .....	66
<b>Demontáž a instalace komponent při servisu .....</b>	<b>67</b>
Pokyny k instalaci a demontáži konstrukčních skupin a prvků .....	67
Příprava demontáže součástí .....	68
Vyjmutí a vložení rozšíření paměti .....	68
Sejmutí krytu .....	69
Demontáž paměťového modulu .....	69
Instalace paměťového modulu .....	70
Montáž krytu .....	70
Vyjmutí a vložení pevného disku .....	71
Sejmutí krytu .....	71
Vyjmutí pevného disku .....	72
Instalace pevného disku .....	72
Montáž krytu .....	73
Dokončení demontáže součástí .....	73
<b>Nastavení v nástroji BIOS Setup Utility .....</b>	<b>74</b>
Spustíte nástroj BIOS-Setup-Utility .....	74
Obsluha nástroje BIOS-Setup-Utility .....	74
Ukončení nástroje BIOS Setup Utility .....	75
Exit Saving Changes - Uložení nastavení a ukončení nástroje BIOS Setup Utility .....	75
Exit Discarding Changes – Zamítnutí změn a ukončení nástroje BIOS Setup Utility .....	75
Load Setup Defaults – Použití standardních nastavení .....	75
Discard Changes – Zamítnutí změn bez ukončení nástroje BIOS Setup Utility .....	75
Save Changes - Uložení změn, aniž by byl ukončen nástroj BIOS Setup Utility .....	75
Save Changes and Power Off .....	76
<b>Řešení problémů a rady .....</b>	<b>77</b>
Pomoc v případě problémů .....	77
Obnovení obsahu pevného disku v systému Windows .....	78
Nesprávný aktuální čas nebo datum notebooku .....	78
Při zadání určitých znaků na klávesnici se nyní píše čísllice .....	78
LCD monitor notebooku zůstává tmavý .....	79
Špatně čitelné údaje na LCD monitoru notebooku .....	79
Tmavá externí obrazovka .....	79
Zobrazení na externí obrazovce se neobjeví nebo putuje .....	80
Notebook se po zapnutí nespustí .....	80
Notebook nefunguje .....	81
Tiskárna netiskne .....	81
Bezdrátové spojení se sítí nefunguje .....	81
Akustická chybová zpráva .....	82
Chybové zprávy na monitoru .....	82
<b>Technické údaje .....</b>	<b>84</b>
LIFEBOOK .....	84
Replikátor portů (volitelné vybavení) .....	84
Akumulátor .....	85
Síťový zdroj .....	85
<b>Pokyny výrobce .....</b>	<b>86</b>
Energy Star .....	86

Likvidace a recyklace .....	86
Prohlášení o shodě (Declarations of Conformity) .....	87
Značka CE .....	87
Regulatory notices .....	88
Regulatory information for notebooks without radio device .....	88
DOC (Industry CANADA) Notices .....	89
FCC Regulatory information for notebooks with radio device .....	91
<b>Rejstřík .....</b>	<b>93</b>

# Inovační technologie

... a ergonomický design činí z vašeho přístroje spolehlivého společníka s vysokou úrovní uživatelské přívětivosti.

Zavedení operačního systému je velmi rychlé a přístroj je tak rychle připraven k práci. Díky vysoké kapacitě akumulátoru notebook nabízí obzvláště dlouhou provozní dobu.

Pomocí uživatelsky přívětivého nástroje "BIOS Setup Utility" lze ovládat hardware vašeho notebooku a chránit váš systém před nepovolaným přístupem tím, že použijete výkonné funkce ochrany prostřednictvím hesla.



Informace k přípojkám a ovládacím prvkům vašeho notebooku naleznete v kapitole ["Přípojky a ovládací prvky"](#), [Strany 9](#).

## Další informace






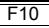


Ovladače pro váš přístroj naleznete na naší internetové stránce. V provedení z výroby tento přístroj nepodporuje jiné operační systémy. Fujitsu Technology Solutions nepřevzme žádné ručení při použití jiných operačních systémů.

Části tohoto návodu týkající se softwaru se vztahují na produkty společnosti Microsoft, pakliže jsou tyto produkty součástí dodávky vašeho přístroje.

Při instalaci jiných softwarových produktů respektujte návody na obsluhu od výrobce.

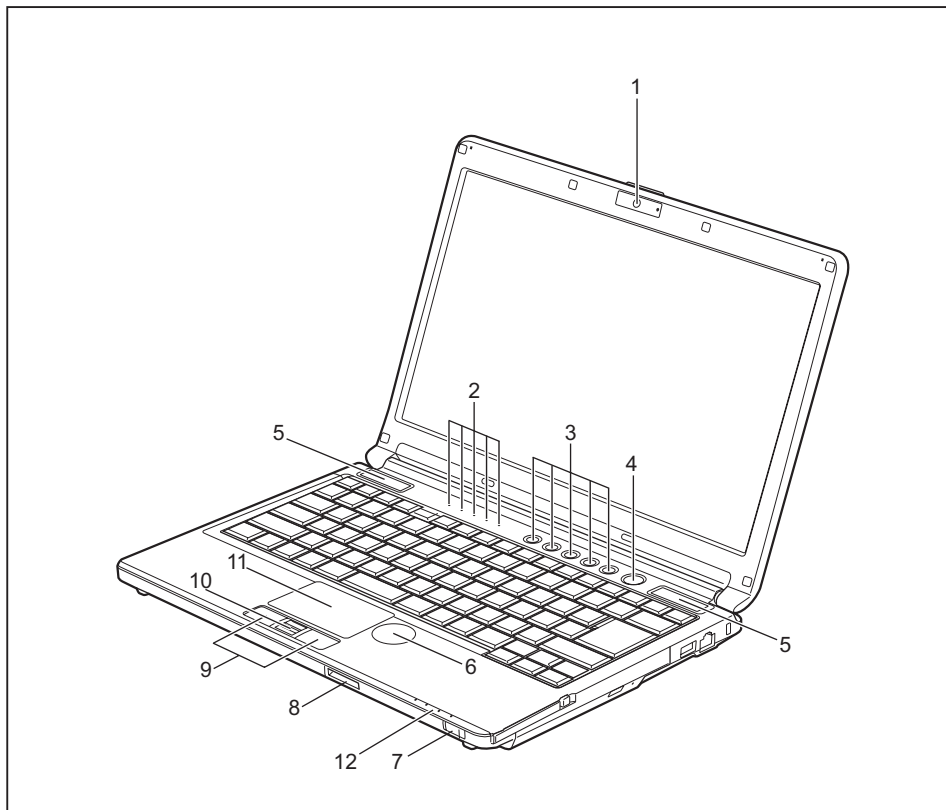
## Zobrazovací prostředky

	označuje pokyny, při jejichž nedodržování je ohroženo vaše zdraví, funkčnost vašeho přístroje nebo bezpečnost vašich dat. V případě závad přístroje způsobených nedodržováním těchto pokynů zaniká záruka.
	označuje důležité informace pro správné zacházení s přístrojem.
	označuje pracovní krok, který je třeba provést.
	označuje výsledek
Toto písmo	označuje zadání, která provádíte pomocí klávesnice v programovém dialogu nebo příkazovém řádku, např. vaše heslo ( <b>Name123</b> ) nebo příkaz pro spuštění programu ( <b>start.exe</b> )
Toto písmo	označuje informace, které program zobrazuje na monitoru, např.: Instalace je dokončena!
Toto písmo	označuje <ul style="list-style-type: none"> <li>• výrazy a texty na pracovní ploše softwaru, např.: Klepněte na <i>Uložit</i>.</li> <li>• názvy programů nebo souborů, např. <i>Windows</i> nebo <i>setup.exe</i>.</li> </ul>
"Toto písmo"	označuje <ul style="list-style-type: none"> <li>• křížové odkazy na jiný oddíl např. "Bezpečnostní upozornění"</li> <li>• křížové odkazy na jiné zdroje, např. webovou adresu: Více čtete na <a href="http://ts.fujitsu.com">"http://ts.fujitsu.com"</a></li> <li>• Názvy disků CD, DVD a označení a názvy jiných materiálů, např.: "CD/DVD Drivers &amp; Utilities" nebo příručka "Bezpečnost/Ustanovení"</li> </ul>
	označuje klávesu na klávesnici, např.: 
Toto písmo	označuje výrazy nebo texty, na které je kladen důraz, např.: <b>Nevypínejte přístroj</b>

# Přípojky a ovládací prvky

V této kapitole jsou představeny jednotlivé hardwarové součásti vašeho zařízení. Získáte přehled o indikátorech a přípojkách zařízení. Před zahájením práce s přístrojem se s těmito prvky seznámte.

## Přední strana



1 = Webová kamera (volitelné vybavení)

2 = Indikátory stavu

3 = Aplikační tlačítka

4 = Vypínač

5 = Reproduktor

6 = Rolovací kolečko

7 = Vypínač komponent pro bezdrátový přenos

8 = Slot na paměťové karty

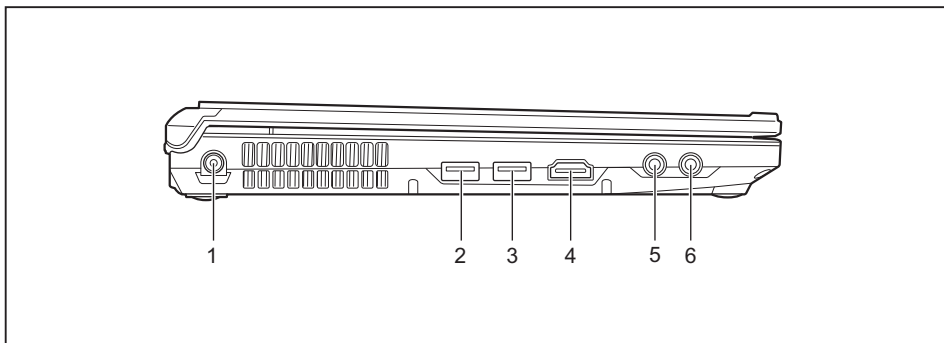
9 = Tlačítka touchpadu

10 = Snímač otisků prstů (volitelné vybavení)

11 = Touchpad

12 = Indikátory stavu

### Levá strana



1 = Zástrčka pro stejnosměrné napětí (DC IN)

2 = Přípojka USB

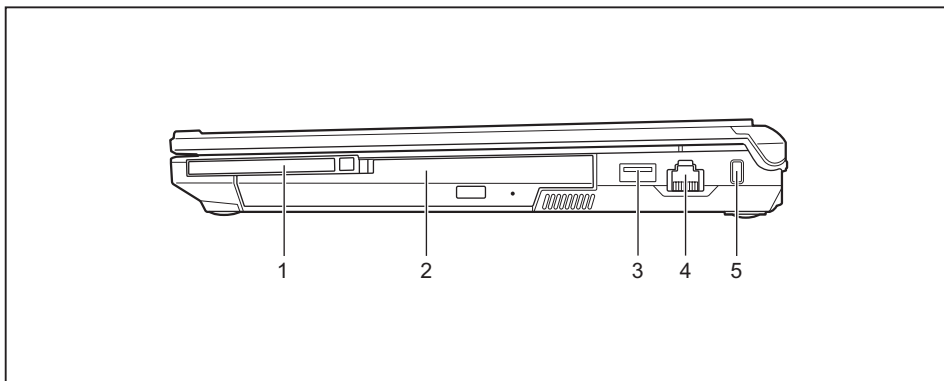
3 = Přípojka USB s funkcí nabíjení

4 = Přípojka HDMI

5 = Přípojka pro mikrofon / linkový výstup

6 = Přípojka sluchátek / linkový vstup

### Pravá strana



1 = Slot na karty ExpressCard

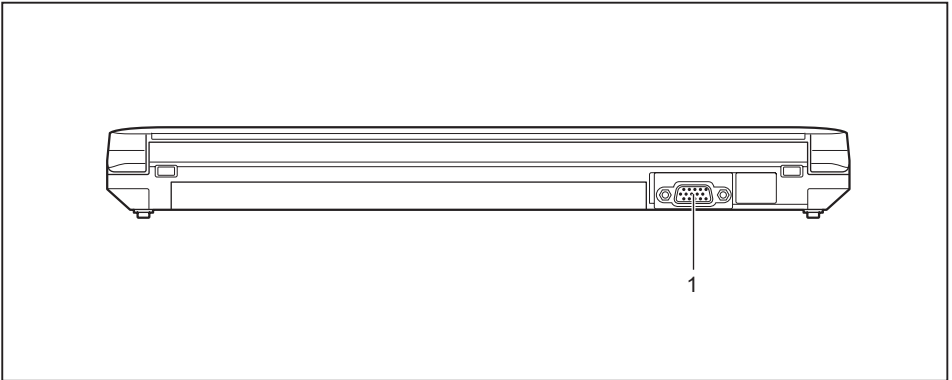
2 = Optická jednotka

3 = Port USB

4 = Přípojka pro místní síť

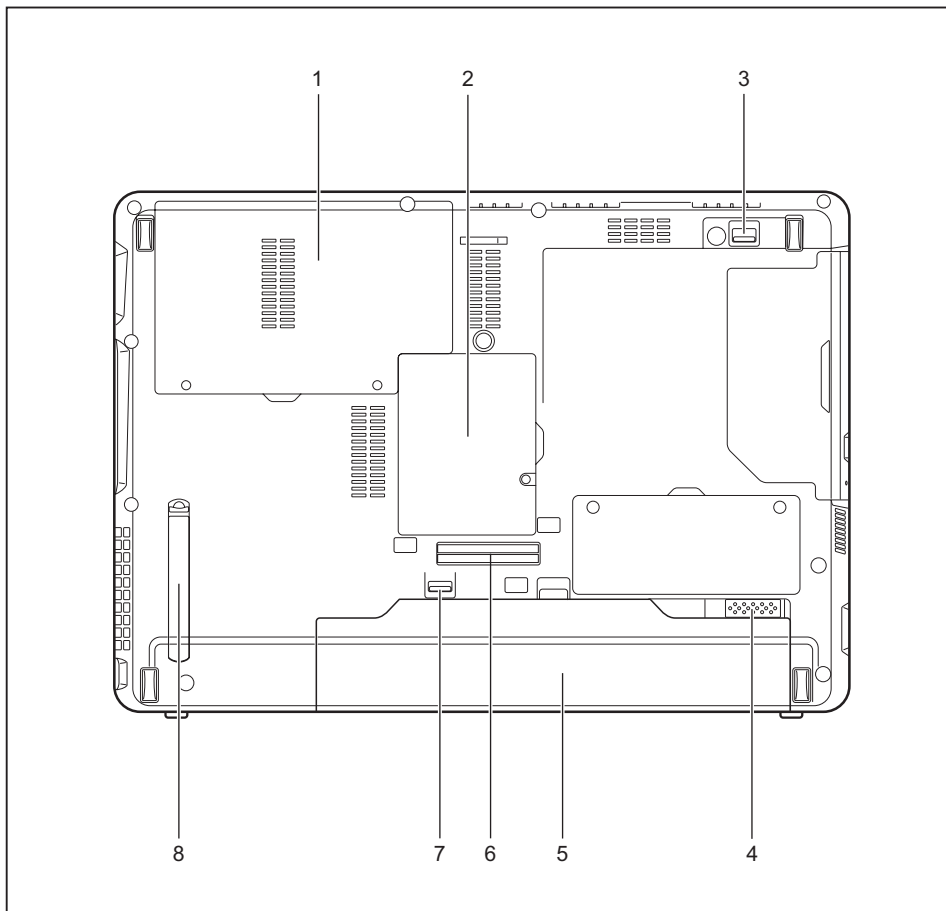
5 = Příklad pro zámek Kensington

**Zadní strana**



1 = Připojka pro VGA monitor

Spodní strana



- 1 = Pozice pro pevný disk
- 2 = Servisní část pro pevný disk
- 3 = Odjištění modulu
- 4 = Odjištění akumulátoru

- 5 = Akumulátor
- 6 = Připojka pro replikátor portů
- 7 = Odjištění akumulátoru
- 8 = Kryt větracích otvorů



# Důležité pokyny



V této kapitole naleznete bezpečnostní pokyny, kterých musíte při zacházení s notebookem bezpodmínečně dbát. Ostatní pokyny Vám poskytují užitečné informace k Vašemu notebooku.

## Bezpečnostní pokyny



Dodržujte bezpodmínečně bezpečnostní pokyny uvedené v příručce "Bezpečnost/pravidla použití" a následující bezpečnostní pokyny.

Věnujte pozornost odstavcům v příručce, které jsou označeny tímto symbolem.

Při připojování a odpojování kabelů dodržujte pokyny uvedené v tomto návodu k obsluze.

Než uvedete notebook do provozu a poprvé jej zapnete, respektujte pokyny pro okolní podmínky v kapitole ["Technické údaje", Strany 84](#) a kapitolu ["První uvedení vašeho přístroje do provozu", Strany 16](#).

Při čištění dodržujte pokyny uvedené v části ["Čištění notebooku", Strany 15](#).

Dbejte na doplňující bezpečnostní pokyny pro zařízení s komponentami pro bezdrátový přenos v příručce "Bezpečnost/pravidla použití".

Věnujte pozornost pokynům v kapitole ["Demontáž a instalace komponent při servisu", Strany 67](#).

Tento notebook odpovídá příslušným bezpečnostním předpisům pro zařízení informační techniky. Pokud máte dotazy ohledně toho, jestli můžete notebook postavit v určitém prostředí, obraťte se prosím na vaši prodejnu nebo na naši Hotline/Service Desk.

## Dodatečné bezpečnostní pokyny pro zařízení s radiovými komponentami

Pokud je ve vašem notebooku integrováno bezdrátové zařízení (Wireless LAN/ Bluetooth, UMTS), musíte při zacházení s notebookem bezpodmínečně dodržovat tato bezpečnostní upozornění:

- Pokud jste v letadle nebo jedete autem, bezdrátová zařízení vypněte.
- Vypněte bezdrátová zařízení, pokud jste v nemocnici, na operačním sále nebo v blízkosti lékařských elektronických systémů. Přenášené rádiové vlny by mohly negativně ovlivňovat funkci lékařských přístrojů.
- Vypněte bezdrátová zařízení, když zařízení přenesete do blízkosti zápalných plynů nebo do prostředí ohroženého výbuchem (např. čerpací stanice, lakovna), neboť by přenášené rádiové vlny mohly vyvolat explozi nebo požár.



Informace o zapnutí a vypnutí bezdrátových komponent najdete v kapitole ["Zapnutí a vypnutí komponent pro bezdrátový přenos", Strany 47](#).

# Úspora energie

Notebook vypínejte, když jej nepotřebujete. Externí, připojené přístroje vypínejte, jestliže je nepoužíváte. Když využijete funkce pro úsporu elektrické energie, spotřebuje notebook méně energie. Takto můžete s notebookem déle pracovat, než bude nutné nabít akumulátor.



Zvýší se energetická účinnost a sníží zatížení životního prostředí. Ušetříte náklady a chráníte životní prostředí.

## Úspora energie ve Windows

- ▶ Využijte možných funkcí pro úsporu elektrické energie, které jsou popsány v kapitole "[Použití funkce pro úsporu elektrické energie](#)", [Strany 41](#).

## Na cestách s notebookem

Při cestování s notebookem respektujte následující pokyny.

### Než se vydáte na cestu

- ▶ Zálohujte důležitá data na pevném disku.
- ▶ Bezdrátovou komponentu z důvodů bezpečnosti dat vypněte. Při bezdrátovém přenosu dat by mohly data přijímat i nepovolané třetí osoby.



Pokyny pro aktivování zakódovaných dat naleznete v dokumentaci k vašim bezdrátovým komponentám.

- ▶ Jestliže chcete notebook používat během letu, zeptejte se letecké společnosti, zda je to povoleno.

### Když cestujete do zahraničí

- ▶ Při cestě do ciziny se ujistěte, zda síťový adaptér lze připojit k místnímu síťovému napětí. Pokud to není možné, obstarejte si pro váš notebook vhodný síťový adaptér. Nepoužívejte žádné jiné transformátory napětí!
- ▶ Zkontrolujte, zda je místní síťové napětí slučitelné s dodaným síťovým kabelem. Pokud tomu tak není, kupte síťový kabel, který splňuje místní požadavky.
- ▶ U příslušného úřadu země, kam chcete cestovat, si zjistěte, zda tam smíte provozovat notebook s instalovanou bezdrátovou komponentou (viz také "[Značka CE](#)", [Strany 87](#)).

## Přeprava notebooku



Chraňte notebook před silnými otřesy a před extrémními teplotami (např. následkem slunečního záření do auta).

- ▶ Pokud je váš přístroj vybaven optickou jednotkou, vyjměte všechny datové nosiče (např. CD, DVD) z jednotek.
- ▶ Vypněte notebook.
- ▶ Vytáhněte elektrickou zástrčku síťového adaptéru a všech externích přístrojů ze zásuvky.
- ▶ Odpojte kabel síťového adaptéru a datové kabely všech externích přístrojů.
- ▶ Monitor LCD zavřete.
- ▶ Pro přepravu používejte vhodný kufřík na notebook, který chrání před nárazy a údery.

## Čištění notebooku



Vnitřní prostor skříně přístroje smí čistit pouze autorizovaný odborný personál.

Používejte pouze speciální čisticí prostředky pro počítače. Běžné čisticí prostředky pro domácnost a politury by mohly poškodit popis klávesnice a notebooku, povrchovou úpravu nebo vlastní notebook.

Dbejte na to, aby se do vnitřku notebooku nedostala žádná kapalina.

Monitor LCD je velmi citlivý na poškrábání! Povrch monitoru čistěte jen velmi měkkou, mírně navlhčenou utěrkou.

- ▶ Vypněte notebook.
  - ▶ Aby se zabránilo nechtěnému zapnutí přístroje, vytáhněte síťovou zástrčku síťového adaptéru ze zásuvky a vyjměte akumulátor (viz kapitola "[Vyjmutí a vložení akumulátoru](#)", [Strany 34](#)).
  - ↳ Povrch skříně můžete očistit suchou utěrkou. Při silném znečištění použijte vlhkou utěrku, kterou jste namočili do vody s jemným prostředkem na mytí nádobí a dobře vyždímali. Klávesnici a touchpad, pokud je použit, můžete čistit dezinfekčními utěrkami.
- Dbejte na to, aby se dovnitř přístroje nedostala vlhkost!

# První uvedení vašeho přístroje do provozu



Věnujte pozornost kapitole "[Důležité pokyny](#)", [Strany 13](#).

Jestliže je Váš notebook vybaven operačním systémem Windows, jsou potřebné ovladače hardwaru a dodaný software již předem nainstalovány.

Před prvním zapnutím připojte přístroj na síťové napětí přes síťový adaptér, viz "[Připojení síťového adaptéru](#)", [Strany 17](#). Síťový adaptér musí být k síti připojen během celého instalačního procesu.

Při prvním zapnutí Vašeho notebooku bude provedena zkouška systému. Mohou se zobrazit různá hlášení. Monitor může po krátkou dobu zůstat tmavý nebo blikat.

Postupujte podle pokynů na monitoru.

Přístroj nesmíte během procesu prvního uvedení do provozu v žádném případě vypnout.

Při dodání se akumulátor nachází v přihrádce notebooku nebo je přiložen samostatně. Když chcete s notebookem pracovat v akumulátorovém režimu, musí být akumulátor nabitý.

Při mobilním použití zásobuje zabudovaný akumulátor notebook potřebnou energii. Dobu provozu můžete zvýšit, když využijete funkce pro úsporu elektrické energie.

Způsob, jakým máte k vašemu přístroji připojit externí zařízení (např. myš, tiskárnu), je popsán v provozním návodu k vašemu přístroji.

## Vybalení a kontrola přístroje



Pokud zjistíte škody vzniklé při přepravě, informujte neprodleně Vaši prodejnu!

- ▶ Vybalte všechny díly.
- ▶ Prohlédněte přístroj, jestli se při přepravě zjevně nepoškodil.



Uschovejte originální balení pro případné odeslání.

## Výběr místa postavení



Předtím, než přístroj postavíte, měli byste pro něj měli vybrat vhodné místo. Respektujte přitom následující pokyny:

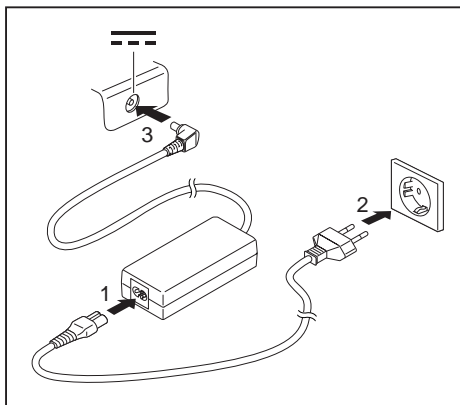
- Nikdy přístroj ani síťový adaptér nestavte na podložku, která není odolná vůči teplotě. Následkem může být poškození podložky.
- Přístroj nikdy nestavte na měkký podklad (např. koberec, čalouněný nábytek, postel). Tím by se mohlo blokovat větrání a to by mohlo mít za následek škody z přehřátí.
- Během normálního provozu se spodní strana přístroje zahřívá. Delší kontakt s pokůzkou může být nepříjemný nebo může dokonce způsobit popáleniny.
- Postavte přístroj na pevnou, rovnou a neklouzavou podložku. Upozorňujeme, že pryžové nohy přístroje mohou zanechávat otisky na snadno poškoditelném povrchu.
- Kolem přístroje a síťového adaptéru musí být volný prostor nejméně 100 mm, aby bylo zaručeno řádné větrání.
- Nikdy nezakrývejte větrací otvory přístroje.
- Přístroj by neměl být vystavován extrémním okolním podmínkám. Chraňte přístroj před prachem, vlhkostí a horkem.

## Připojení síťového adaptéru



Dodržujte bezpečnostní pokyny v příložené příručce "Bezpečnost/pravidla použití".

Síťové vedení, které tvoří součást dodávky, odpovídá požadavkům země, ve které jste přístroj zakoupili. Dbejte na to, aby bylo síťové vedení povoleno pro zemi, ve které je používáno.



- ▶ Připojte síťový kabel (1) na síťový adaptér.
- ▶ Připojte síťový kabel (2) do zásuvky.
- ▶ Připojte kabel síťového adaptéru (3) do zásuvky stejnosměrného napětí (DC IN) přístroje.

## První zapnutí přístroje



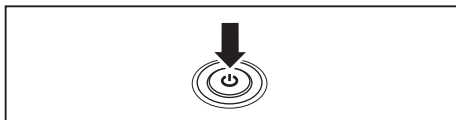
U zařízení s vypínačem pro bezdrátové komponenty: Před zapnutím zařízení přepněte vypínač pro bezdrátové komponenty do polohy „ON“.

Když přístroj zapínáte poprvé, instaluje a konfiguruje se software, který Vám byl dodán. Vzhledem k tomu, že se tento proces nesmí přerušit, měli byste pro něj naplánovat určitou dobu a připojit notebook přes síťový adaptér na síťové napětí.

Během instalace se přístroj smí znovu spustit jen na výzvu!

Aby Vám bylo usnadněno uvedení Vašeho přístroje do provozu, je již operační systém na pevném disku předem nainstalován.

► Zapněte váš přístroj.



► V průběhu instalace sledujte pokyny na obrazovce.



Jestliže je na vašem přístroji nainstalován operační systém Windows, pak naleznete další informace o systému a také ovladače, pomocné programy, aktualizace, příručky atd. ve vašem přístroji nebo na našich internetových stránkách ["http://ts.fujitsu.com/support"](http://ts.fujitsu.com/support).

# Práce s notebookem

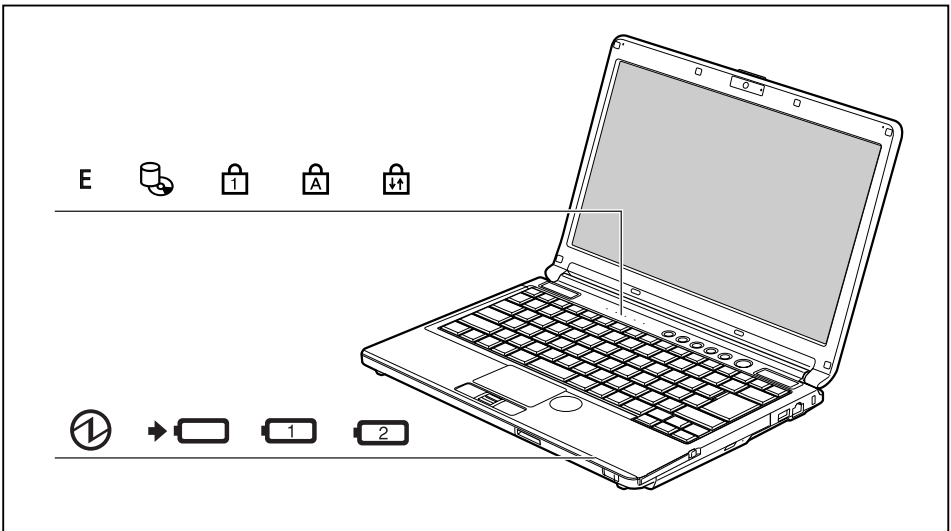
V této kapitole jsou popsány základy obsluhy Vašeho notebooku. Způsob, jakým máte na notebook připojit externí přípoje (např. myš, tiskárnu), je popsán v kapitole "[Připojení externích zařízení](#)", Strany 60.



Věnujte pozornost pokynům v kapitole "[Důležité pokyny](#)", Strany 13.


## Indikátory stavu


Indikátory stavu informují o stavech napájení proudem, jednotek a funkcí klávesnice.




### Indikace provozu


Indikátor svítí	Notebook je zapnutý.
Indikátor bliká	Notebook je v úsporném režimu.
Indikátor nesvítí	Notebook je vypnutý, nebo se nachází v režimu uložení stavu na disk (hibernace).


 <b>Indikátor nabíjení akumulátoru</b>		
Indikátor svítí	Zeleně:	Síťový zdroj je připojen a zabudovaný akumulátor popř. akumulátory jsou již úplně nabitě.
	Oranžově:	Síťový zdroj je připojen a zabudovaný akumulátor popř. akumulátory se nabíjí.
Indikátor bliká	Oranžově:	Síťový zdroj je připojen a zabudovaný akumulátor popř. akumulátory nelze nabíjet (akumulátor je pro nabíjení příliš horký).
Indikátor nesvítí	Síťový adaptér není připojen.	


 <b>Indikátor akumulátoru (první akumulátor)</b>		
Indikátor svítí	Zeleně:	Síťový zdroj je připojený a první akumulátor se nabíjí. První akumulátor je nabit z 50 až 100 % své maximální kapacity.
	Žlutě:	Síťový zdroj je připojený a první akumulátor se nabíjí. První akumulátor je nabit z 13 až 49 % své maximální kapacity.
	Červeně.	Síťový zdroj je připojený a první akumulátor se nabíjí. První akumulátor je nabit z 0 až 12 % své maximální kapacity.
Indikátor rychle bliká (1 s svítí / 1 s nesvítí)	Červeně.	První akumulátor je vadný.
Indikátor pomalu bliká (1 s svítí / 5 s nesvítí)	Zeleně:	Notebook je v režimu spánku a je napájen prvním akumulátorem. První akumulátor je nabit z 50 až 100 % své maximální kapacity.
	Žlutě:	Notebook je v režimu spánku a je napájen prvním akumulátorem. První akumulátor je nabit z 13 až 49 % své maximální kapacity.
	Červeně.	Notebook je v režimu spánku a je napájen prvním akumulátorem. První akumulátor je nabit z 0 až 12 % své maximální kapacity.
Indikátor nesvítí	První akumulátor není zabudovaný.	





 <b>Indikátor akumulátoru (druhý akumulátor)</b>		
Indikátor svítí	Zeleně:	Síťový zdroj je připojený a druhý akumulátor se nabíjí. Druhý akumulátor je nabit z 50 až 100 % své maximální kapacity.
	Žlutě:	Síťový zdroj je připojený a druhý akumulátor se nabíjí. Druhý akumulátor je nabit z 13 až 49 % své maximální kapacity.
	Červeně.	Síťový zdroj je připojený a druhý akumulátor se nabíjí. Druhý akumulátor je nabit z 0 až 12 % své maximální kapacity.
Indikátor rychle bliká (1 s svítí / 1 s nesvítí)	Červeně.	Druhý akumulátor je vadný.
Indikátor pomalu bliká (1 s svítí / 5 s nesvítí)	Zeleně:	Notebook je v režimu spánku a je napájen druhým akumulátorem. Druhý akumulátor je nabit z 50 až 100 % své maximální kapacity.
	Žlutě:	Notebook je v režimu spánku a je napájen druhým akumulátorem. Druhý akumulátor je nabit z 13 až 49 % své maximální kapacity.
	Červeně.	Notebook je v režimu spánku a je napájen druhým akumulátorem. Druhý akumulátor je nabit z 0 až 12 % své maximální kapacity.
Indikátor nesvítí	Druhý akumulátor není zabudovaný.	

 <b>Indikátor funkcí úspory energie</b>	
Indikátor svítí	Funkce úspory energie jsou aktivní (např. snížení jasu monitoru).
Indikátor nesvítí	Funkce úspory energie jsou deaktivovány.

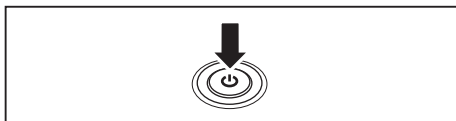
 <b>Indikátor pevného disku</b>	
Indikátor svítí	Je používána jednotka pevného disku nebo CD/DVD v optické jednotce notebooku.
Indikátor nesvítí	Není používána jednotka pevného disku nebo CD/DVD v optické jednotce notebooku.

 <b>Indikátor zámku číselné klávesnice (Num Lock)</b>	
Indikátor svítí	Byla stisknuta klávesa <input ].="" aktivní.="" horní="" je="" jednotlivých="" jsou="" kláves.<="" klávesnice="" které="" lze="" nyní="" pravé="" td="" type="text" uvedeny="" v="" value="Num" virtuální="" zadávat="" znaky,="" části="" číselná=""/>
Indikátor nesvítí	Nebyla stisknuta klávesa <input ].="" aktivní.<="" klávesnice="" není="" td="" type="text" value="Num" virtuální="" číselná=""/>

 <b>Indikátor psaní velkých písmen (Caps Lock)</b>	
Indikátor svítí	Byla stisknuta klávesa Caps Lock. Veškerá písmena budou nyní velká. V případě klávesy s několikanásobným popisem se napíše horní, levý znak.
Indikátor nesvítí	Funkce psaní velkých písmen není aktivována.

 <b>Indikátor posouvání (Scroll Lock)</b>	
Indikátor svítí	Byla stisknuta klávesová zkratka <b>[Fn] + [Rol]</b> . Význam závisí na příslušném aplikačním programu.
Indikátor nesvítí	Nebyla stisknuta klávesová zkratka <b>[Fn] + [Rol]</b> .

## Zapnutí notebooku



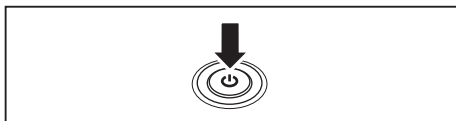
- ▶ Odklopte LCD obrazovku nahoru.
- ▶ Pro zapnutí notebooku stiskněte spínač/vypínač na dobu přibližně 1 sekundy.

↳ Rozsvítí se indikátor provozu notebooku.

## Vypnutí notebooku



Nežli přístroj vypnete, uložte veškerá data a zavřete všechny aplikace. V opačném případě se vystavujete nebezpečí ztráty dat.



- ▶ Vypněte operační systém standardním postupem (např. systém Windows v nabídce *Start* pomocí funkce *Start – Shut Down – OK*).
- ▶ Pokud by se notebook nevypnul sám od sebe, držte asi po dobu pěti sekund stisknutý zapínač/vypínač.
- ▶ Zavřete LCD monitor.

## Klávesnice

**i**

Klávesnice notebooku se při normálním používání postupně opotřebovává. Především označení kláves je vystaveno velkému zatížení. Během doby používání notebooku se může označení kláves opotřebovat.

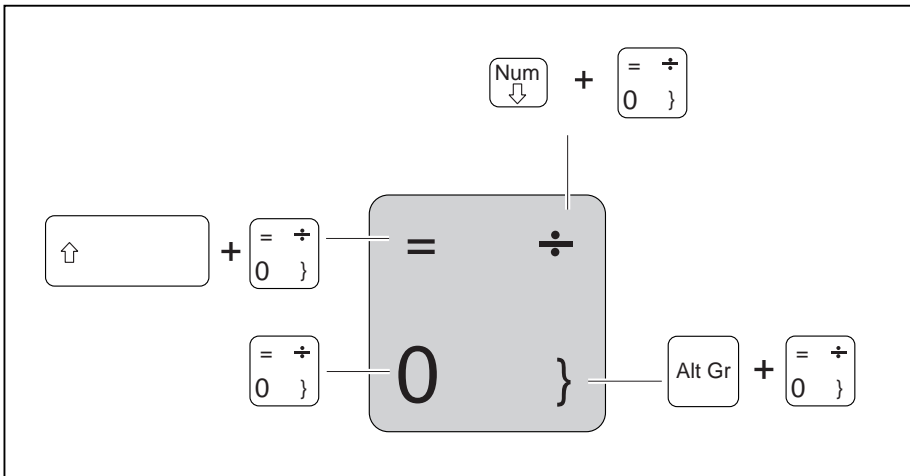
Klávesnice je uzpůsobena tak, aby byly k dispozici všechny funkce rozšířené klávesnice. Některé funkce rozšířené klávesnice jsou vytvořeny pomocí klávesových zkratk.






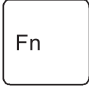
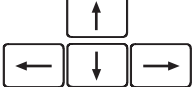


Následující popis kláves platí pro operační systém Windows. Další funkce kláves jsou popsány v příručce k vašemu uživatelskému programu.

Na následujícím obrázku je znázorněno, jak u kláves s několikanásobným popisem napíšete určitý znak. Příklad se vztahuje na situaci, kdy není aktivována klávesa pro psaní velkých písmen (Caps Lock).

**i**

Obrázek se může odlišovat od vaší varianty přístroje.



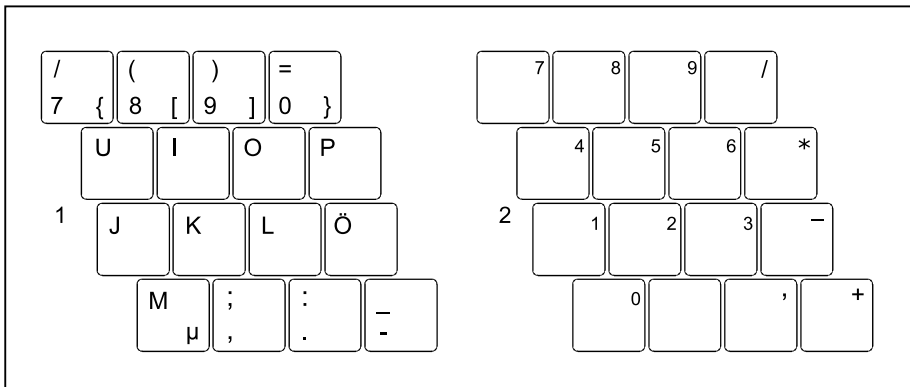
Klávesa	Popis
	<p><b>Opravná klávesa (Backspace)</b> Opravná klávesa vymaže znak vlevo od kurzoru.</p>
	<p><b>Klávesa tabulátoru</b> Klávesa tabulátoru pohne kurzorem k dalšímu zastavení tabulátoru.</p>
	<p><b>Klávesa Enter (Return, Enter, řádkování, návrat kurzoru)</b> Klávesa Enter uzavírá příkazový řádek. Když stisknete klávesu Enter, bude zadaný příkaz vykonán.</p>
	<p><b>Klávesa pro psaní velkých písmen (Caps Lock)</b> Klávesa pro psaní velkých písmen aktivuje režim psaní velkých písmen, v informačním úseku Windows se zobrazí příslušná ikona. V režimu psaní velkých písmen se všechna písmena napíše jako velká písmena. V případě klávesy s několikanásobným popisem se napíše horní, levý znak. Režim psaní velkých písmen lze vypnout klávesou přepínače.</p>
	<p><b>Klávesa přepínače (Shift)</b> Klávesa přepínače umožňuje psát velká písmena. V případě klávesy s několikanásobným popisem se napíše horní, levý znak.</p>
	<p><b>Klávesa Fn</b> Klávesa <b>[Fn]</b> aktivuje zvláštní funkci natištěnou na klávese s několikanásobným popisem (viz kapitolu <a href="#">"Klávesové zkratky", Strany 26</a>).</p>
	<p><b>Směrové klávesy</b> Směrové klávesy pohybují kurzorem podle směru šipky nahoru, dolů, doleva nebo doprava.</p>
	<p><b>Tlačítko Start</b> Tlačítkem Start se vyvolá nabídka pro spuštění Windows.</p>
	<p><b>Klávesa Nabídka</b> Klávesou Nabídka se vyvolá nabídka pro označený objekt.</p>

## Virtuální číslcový blok

Abyste pro určité aplikace mohli používat klávesy číslcového bloku, existuje virtuální číslcový blok. Na klávesnici rozpoznáte klávesy virtuálního číslcového bloku podle čísel a symbolů nahoře vpravo na příslušných klávesách. Když virtuální číslcový blok zapnete, můžete psát znaky, které stojí na klávesách nahoře vpravo.

**i**

Obsazení kláves na následujícím obrázku se může odlišovat od klávesnice vaší varianty přístroje.



1 = Platné znaky, když není aktivována klávesa **Num**

2 = Platné znaky, když je aktivována klávesa **Num**

Informace o indikátorech stavu naleznete v kapitole ["Indikátory stavu"](#), [Strany 19](#).

## Klávesové zkratky

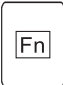
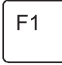
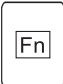

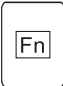

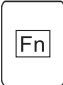
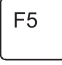
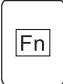
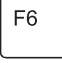
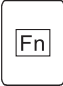
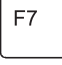
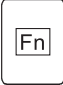
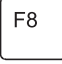
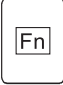
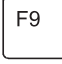
Následující popis klávesových zkratk platí pro operační systém Windows. V jiných operačních systémech a u některých ovladačů zařízení mohou být některé z následujících klávesových zkratk nefunkční.

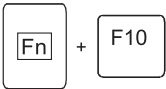
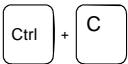
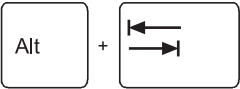

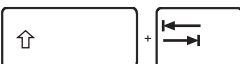
Klávesové zkratky se zadávají následovně:

- ▶ První klávesu klávesové zkratky podržte stisknutou.
- ▶ Současně stiskněte klávesu nebo klávesy potřebné pro funkci.



U externí klávesnice musíte místo klávesy **[Fn]** stisknout současně klávesy **[Ctrl]** + **[Alt Gr]** nebo klávesy **[Ctrl]** + **[Alt]**.

Kombinace	Popis
 + 	<b>Režim spánku</b> Touto kombinací kláves aktivujete režim spánku (S3).
 + 	<b>Zapnutí a vypnutí reproduktorů</b> Touto klávesovou zkratkou lze vypnout nebo zapnout reproduktory notebooku.
 + 	<b>Zapnutí a vypnutí touchpadu</b> Tato klávesová zkratka zapíná nebo vypíná touchpad.
 + 	<b>Zvětšení zobrazení</b> Tato klávesová zkratka zvětšuje zobrazení na režim celé obrazovky nebo je přepne zpět na normální zobrazení.
 + 	<b>Snížení jasu monitoru</b> Tato klávesová zkratka snižuje jas monitoru.
 + 	<b>Zvýšení jasu monitoru</b> Tato klávesová zkratka zvyšuje jas monitoru.
 + 	<b>Snížení hlasitosti</b> Touto klávesovou zkratkou snížíte hlasitost vestavěných reproduktorů.
 + 	<b>Zvýšení hlasitosti</b> Touto klávesovou zkratkou zvýšíte hlasitost vestavěných reproduktorů.

Kombinace	Popis
	<p><b>Přepnutí výstupu na monitor</b>            Jestliže jste připojili externí monitor, můžete touto klávesovou zkratkou vybrat, na který monitor má probíhat výstup.</p> <p>Výstup na monitor je možný:</p> <ul style="list-style-type: none"> <li>• jen na LCD monitoru notebooku</li> <li>• jen na externím monitoru</li> <li>• současně na LCD monitoru notebooku a na externím monitoru</li> </ul>
	<p><b>Zrušení probíhající operace</b>            Tato klávesová zkratka přeruší probíhající operaci, aniž by smazala paměť vertikálního formátu.</p>
	<p><b>Přepínání mezi otevřenými aplikacemi</b>            Touto klávesovou zkratkou lze přecházet mezi více otevřenými aplikacemi.</p>
	<p><b>Správce úloh systému Windows</b>            Tato klávesová zkratka spustí okno Správce úloh systému Windows.</p>
	<p><b>Záporný skok tabulátorem</b>            Tato klávesová zkratka pohne kurzorem k předchozímu zastavení tabulátoru.</p>



Klávesové zkratky s klávesami Windows naleznete v návodu k vašemu operačnímu systému.

## Nastavení země a klávesnice

Jestliže chcete změnit nastavení země a klávesnice, postupujte následovně:

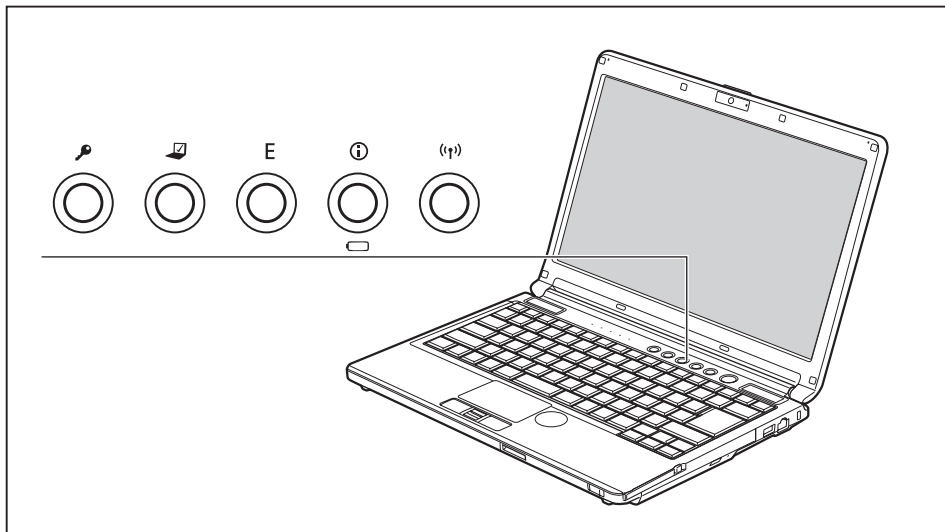
- ▶ Nastavení provedte v nabídce *Start – (Nastavení) – Ovládací panely – Čas, jazyk a region*.




## Aplikační tlačítka

Váš notebook je vybaven pěti aplikačními tlačítky.



Všechna aplikační tlačítka lze libovolně naprogramovat, viz "[Programování aplikačních tlačítek](#)", [Strany 29](#).



Klávesa	Popis
	<p><b>Tlačítko Lock Workstation</b></p> <p>Tímto tlačítkem můžete zablokovat své pracoviště.</p>
	<p><b>Tlačítko Centra nastavení mobilních zařízení</b></p> <p>Tímto tlačítkem můžete spustit Centrum nastavení mobilních zařízení.</p>
<b>E</b>	<p><b>Tlačítko E</b></p> <p>Tlačítkem E můžete pohodlně aktivovat a deaktivovat funkci úspory energie (např. snížit jas displeje), viz <a href="#">"Použití funkce pro úsporu elektrické energie", Strany 41.</a></p>
	<p><b>Tlačítko I</b></p> <p>Pomocí tlačítka I můžete obdržet další informace k vašemu notebooku.</p> <p>Stisknutím tohoto tlačítka v režimu S5 se zobrazí zbývající výkon akumulátoru:</p> <ul style="list-style-type: none"> <li>• Červeně: Minimum výkonu akumulátoru</li> <li>• Žlutě: Střední výkon akumulátoru</li> <li>• Zeleně: Střední až plný výkon akumulátoru</li> </ul>
<b>((F1))</b>	<p><b>Tlačítko rádiové komponenty</b></p> <p>Tímto aplikačním tlačítkem spustíte software <i>WirelessSelector</i>. Můžete jednotlivě zapínat a vypínat rádiové komponenty aktivované v nástroji <i>BIOS Setup</i>.</p>



## Programování aplikačních tlačítek

Pomocí software *Application Panel* můžete aplikační tlačítka obsadit různými funkcemi.

### Windows XP:

Funkci *Application Panel* naleznete v nabídce *Start - (Nastavení) - Ovládací panely - Další možnosti ovládacích panelů - Application Panel*.

### Windows Vista a Windows 7:

Funkci *Application Panel* naleznete v nabídce *Start - Programy - Lifebook Application Panel*.

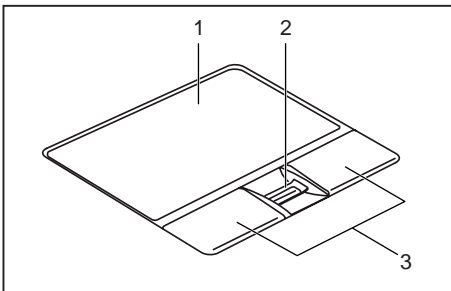
## Touchpad a tlačítka touchpadu



Dbejte na to, aby se touchpad nedostal do styku s nečistotami, kapalinami ani mastnotou.

Touchpadu se nikdy nedotýkejte špinavými prsty.

Na touchpad ani na jeho tlačítka nepokládejte těžké předměty.



1 = touchpad

2 = snímač otisků prstů (volitelné vybavení)

3 = tlačítka touchpadu

Pomocí touchpadu lze na displeji pohybovat kurzorem.

Tlačítka touchpadu slouží k výběru a provádění příkazů. Odpovídají tlačítkům běžné myši.



Touchpad můžete také deaktivovat klávesovou zkratkou, abyste neúmyslně nepohybovali kurzorem na monitoru (viz kapitola "[Klávesové zkratky](#)", [Strany 26](#)).

## Pohyb kurzoru

► Pohybujte prstem po touchpadu.

↳ Kurzor se pohybuje.

## Výběr objektu

► Umístěte kurzor na požadovaný objekt.

► Ťukněte na touchpad nebo jednou stiskněte levé tlačítko.

↳ Objekt je vybrán.

## Provádění příkazů

- ▶ Umístěte kurzor na požadované pole.
- ▶ Ťukněte na touchpad nebo poklepejte levým tlačítkem.
- ↳ Příkaz je proveden.

## Přetažení objektu

- ▶ Vyberte požadovaný objekt.
- ▶ Přidržte levé tlačítko a pohybem prstu po touchpadu přesuňte objekt na požadované místo.
- ↳ Objekt je posunut.

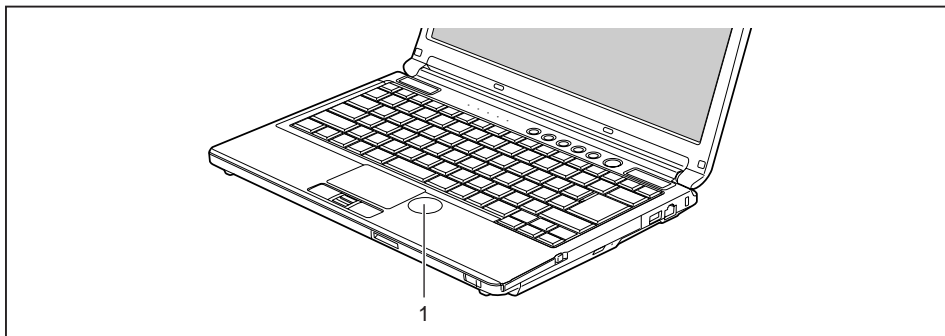
## Zapnutí a vypnutí touchpadu



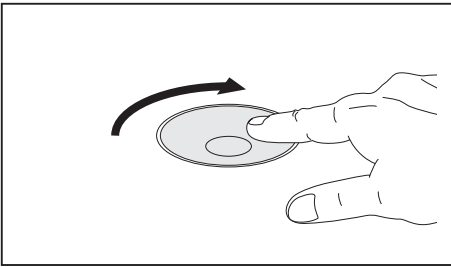
Touchpad lze zapnout a vypnout klávesovou zkratkou, viz ["Klávesové zkratky", Strany 26.](#)

## Rolovací kolečko

ScrollWheel (1) je inovativní, komfortní ovládací plocha. Pomocí zařízení ScrollWheel můžete jedním jediným pohybem prstu rolovat nahoru nebo dolů v aktivním okně (např. na internetové stránce) nebo listovat v dokumentu vpřed a zpět. Umožňuje vám tak příjemné zobrazování a čtení internetových stránek, dokumentů a obsahů oken.

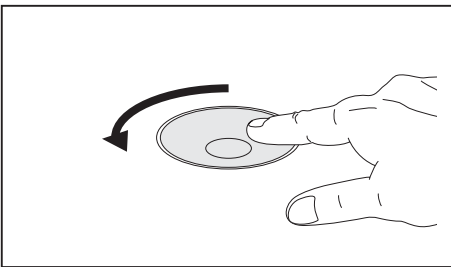


## Rolování směrem dolů nebo listování vpřed



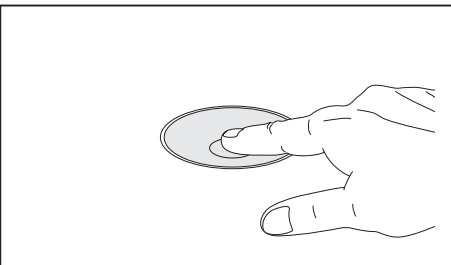
- ▶ Umístěte kurzor do požadovaného okna.
- ▶ Pohněte na zařízení ScrollWheel prstem ve směru hodinových ručiček.
- ↳ Rolujete směrem dolů nebo listujete vpřed.

## Rolování směrem nahoru nebo listování zpět



- ▶ Umístěte kurzor do požadovaného okna.
- ▶ Pohněte na zařízení ScrollWheel prstem proti směru hodinových ručiček.
- ↳ Rolujete směrem nahoru nebo listujete zpět.

## Přechod na předchozí stránku ve webovém prohlížeči



- ▶ Klepněte do středu zařízení ScrollWheel.
- ↳ Webový prohlížeč přejde na předchozí zobrazenou stránku.

## Monitor LCD

V noteboocích firmy Fujitsu Technology Solutions GmbH jsou instalovány vysoce kvalitní monitory TFT. Monitory TFT jsou z technických důvodů vyráběny pro určité rozlišení. Optimální a ostrý obraz může poskytnout jen rozlišení určené pro daný monitor TFT. Rozlišení monitoru, které se neshoduje se specifikacemi, může být příčinou neostrého obrazu.

Rozlišení LCD monitoru vašeho notebooku je při expedici nastaveno optimálně.

Při dnešním stavu výrobní techniky není možné zaručit zcela bezchybné zobrazení na obrazovce. Může se vyskytovat několik málo trvale světlých nebo tmavých pixelů (prvků obrazu). Maximálně přípustný počet takovýchto vadných pixelů stanovuje mezinárodní norma ISO 9241-3 (třída II).

### Příklad:

Obrazovka s rozlišením 1280 x 800 má  $1280 \times 800 = 1024000$  pixelů. Každý pixel se skládá ze tří subpixelů (červeného, zeleného a modrého), takže celkový počet subpixelů je zhruba 3 miliony. Podle ISO 9241-3 (třída II) smí být vadné maximálně 2 světlé a 2 tmavé pixely a dodatečně 5 světlých a 10 tmavých subpixelů nebo jejich odpovídající mix (1 světlý subpixel se počítá jako 2 tmavé subpixely).

Pixel (= prvek obrazu)	Jeden pixel se skládá ze 3 subpixelů, zpravidla červeného, zeleného a modrého. Pixel je nejmenším prvkem, který může vytvořit úplnou funkci zobrazení.
Subpixel (= bod obrazu)	Jeden subpixel je odděleně adresovatelná interní struktura v pixelu (prvek obrazu), která rozšiřuje funkci prvku obrazu.
Cluster (= shluk chyb)	Cluster obsahuje dva nebo více vadných pixelů nebo subpixelů v bloku 5 x 5 pixelů.

### Osvětlení pozadí

Monitory TFT pracují s osvětlením pozadí. Světelná intenzita osvětlení pozadí se během životnosti notebooku může snížit. Světlost monitoru lze však individuálně nastavit.

### Synchronizace zobrazení na LCD monitoru a externím monitoru

Podrobné informace naleznete v kapitole ["Klávesové zkratky"](#), [Strany 26](#), oddíl "Přepnutí výstupu na monitor".

## Webová kamera



Podle varianty přístroje je ve vašem notebooku integrovaná webová kamera.

S vaší webovou kamerou lze podle použitého softwaru nahrávat obrázky nebo videoklipy nebo se účastnit webového chatu.

- Kvalita obrazu závisí na světelných podmínkách a použitém softwaru.
- Webovou kameru lze provozovat vždy jen s jednou aplikací (např. s programem telefonování po Internetu nebo programem pro videokonferenci, který podporuje webovou kameru).
- Při používání webové kamery se podklad notebooku nesmí hýbat.
- Webová kamera se automaticky přizpůsobí aktuálním světelným podmínkám. Proto během úpravy na osvětlení může LCD monitor blikat.



Další informace o používání webové kamery a o dalších možnostech nastavení webové kamery naleznete v nápovědě programu, který webovou kameru podporuje.

Pokud chcete u vaší webové kamery provést funkční test, je vám na ["http://ts.fujitsu.com/support/"](http://ts.fujitsu.com/support/) k dispozici příslušný testovací software.

## Akumulátor

Při mobilním použití zásobuje zabudovaný akumulátor notebook potřebnou energii. Životnost akumulátoru můžete zvýšit tím, že budete o akumulátor řádně pečovat. Průměrná životnost akumulátoru je zhruba 500 nabíjecích a vybíjecích cyklů.

Když budete používat funkce úspory energie, které jsou k dispozici, můžete životnost akumulátoru prodloužit.

## Nabíjení, ošetřování a údržba akumulátoru

Akumulátor notebooku lze nabíjet jen tehdy, když okolní teplota činí 5 °C až max. 35 °C.

Akumulátor nabijete tak, že notebook připojíte k síťovému adaptéru (viz ["Připojení síťového adaptéru"](#), [Strany 17](#)).

Při nízkém stavu baterie se ozve výstražný tón. Jestliže nepřipojíte síťový adaptér během cca 5 minut od zaznění výstražného tónu, notebook se automaticky vypne.

### Kontrola stavu nabití

Ke kontrole kapacity akumulátoru ve Windows náleží "Měřič stavu nabití akumulátoru", který se nachází v příkazové liště. Když umístíte kurzor na ikonu akumulátoru, zobrazí se stav nabití akumulátoru.

### Skladování akumulátoru

Akumulátor se musí skladovat za teploty v rozmezí 0 °C až +30 °C v suchém prostředí. Čím nižší je teplota skladování, tím nižší je samočinné vybití.



Když budete skladovat akumulátor po delší dobu (déle než dva měsíce), měl by být akumulátor nabit přibližně na úroveň 30 %. K prevenci úplného vybití a následného trvalého poškození akumulátoru kontrolujte stav jeho nabití v pravidelných intervalech.

Abyste optimálně využili nabíjecí kapacity akumulátoru, musíte akumulátor úplně vybit a poté zase nabít.



Pokud akumulátory nebudete delší dobu používat, akumulátory z notebooku vyjměte. Nenabíjejte akumulátory v přístroji!

## Vyjmutí a vložení akumulátoru



Používejte jen akumulátory, které byly pro tento notebook schváleny společností Fujitsu Technology Solutions.

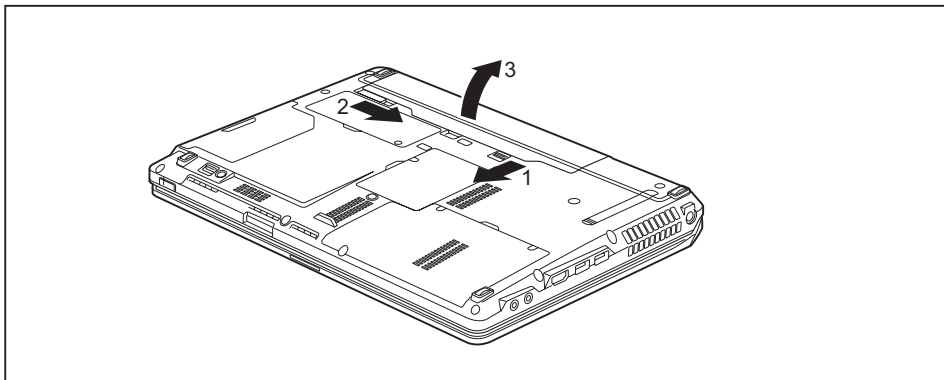
Při vkládání a vyjímání akumulátoru nepoužívejte násilí.

Dbejte na to, aby se do zdířek akumulátoru nedostaly žádné cizí předměty.

Akumulátor nikdy neskladujte po delší dobu ve zcela vybitém stavu. Může to vést k tomu, že akumulátor již nebude možno v budoucnu opětovně nabít.

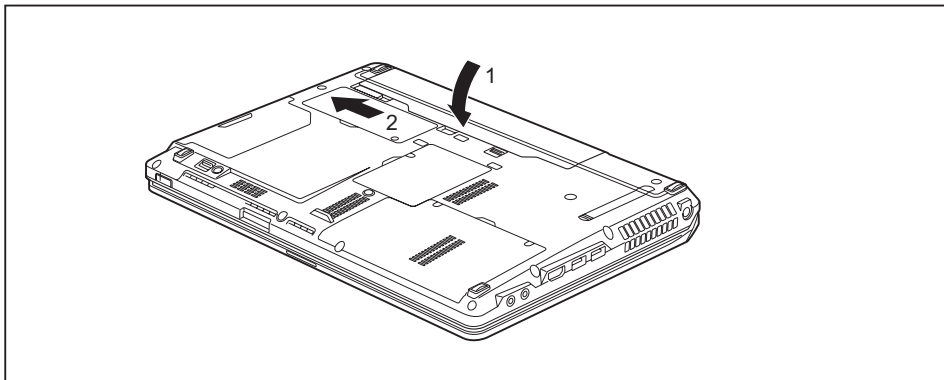
## Vyjmutí akumulátoru

- ▶ Připravte notebook k vyjmutí akumulátoru; viz kapitola ["Příprava demontáže součástí", Strany 68.](#)



- ▶ Posuňte odjištění ve směru šipky (1) a přidržte je.
- ▶ Posuňte odjištění ve směru šipky (2).
- ▶ Vyjměte akumulátor z přihrádky pro akumulátor (3).

## Vložení akumulátoru



- ▶ Vložte akumulátor na svislo.
- ▶ Zaklapněte akumulátor do přihrádky tak, až citelně zaklapne (1).
- ▶ Posuňte odjištění ve směru šipky (2).
- ▶ Dokončete vyjmutí akumulátoru; viz kapitola ["Dokončení demontáže součástí", Strany 73.](#)

## Moduly

Design vašeho notebooku vám umožní flexibilní použití akumulátorů notebooku a jednotek. V modulové šachtě vašeho notebooku lze provozovat následující moduly:

- Druhý akumulátor
- Optická jednotka
- Prázdná zásuvná pozice (úspora hmotnosti)



Používejte pouze moduly, které jsou určeny pro váš notebook.

Při vkládání a vyjímání modulu nepoužívejte násilí.

Dbejte na to, aby se do šachty modulu nedostaly žádné cizí předměty.

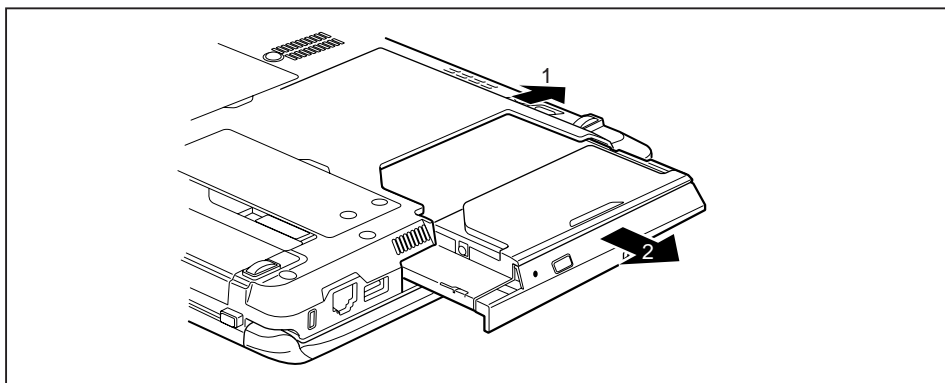


Moduly můžete vyměňovat během provozu. To znamená, že nemusíte notebook vypínat.

Pro výměnu modulu klepněte jednoduše na příslušný symbol na hlavním panelu a poté na *Zastavit* nebo *Výbrat - Zastavit*.

Následně můžete modul bez obav vyjmout.

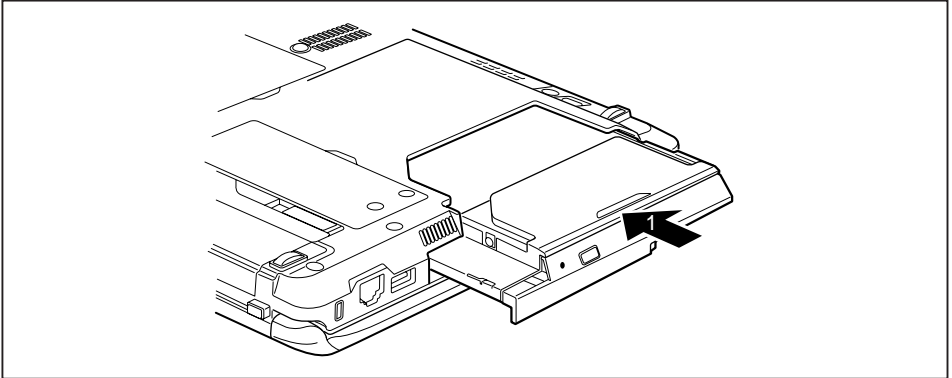
## Vyjmutí modulu



- ▶ Posuňte pojistku (1) ve směru šipky a přidržte ji.
- ▶ Nyní vytáhněte modul (2) ze šachty modulu.



## Instalace modulu



- ▶ Vložte modul do šachty modulu připojovacími kontakty dopředu.
- ▶ Zasuňte modul do šachty modulu, až znatelně zaskočí.

## Optická jednotka



Tento produkt obsahuje diodu emitující světlo, klasifikace podle IEC 825 1:1993: LASER TRÍDY 1, a proto se nesmí otevírat.

## Manipulace s datovými nosiči

Při zacházení s datovými nosiči respektujte následující pokyny:

- Nikdy se nedotýkejte povrchu datového nosiče. Datový nosič smíte uchopit pouze za okraj!
- Datový nosič stále uchovávejte v obalu. Takto zabráníte, aby se datový nosič zaprášil, poškrábal nebo se jinak poškodil.
- Chraňte datový nosič před prachem, mechanickými vibracemi a přímým slunečním zářením!
- Neskladujte datový nosič na příliš teplých nebo vlhkých místech.

V jednotce lze používat datové nosiče s průměrem 8 nebo 12 cm.

U datového nosiče nižší kvality může dojít k vibracím a chybám načítání.

## Indikátor CD/DVD

Indikátor CD/DVD bliká, pokud je vložen datový nosič. Indikátor zhasne, když je jednotka připravena k načítání. Indikátor svítí, když probíhá přístup k jednotce. Pokud indikátor svítí, nesmí se datový nosič v žádném případě vyjmát.

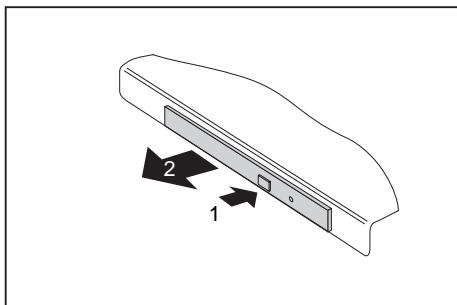


Pokud indikátor CD/DVD po vložení datového nosiče nezhasne, ale nadále bliká, je jednotce odmítán přístup na datový nosič.

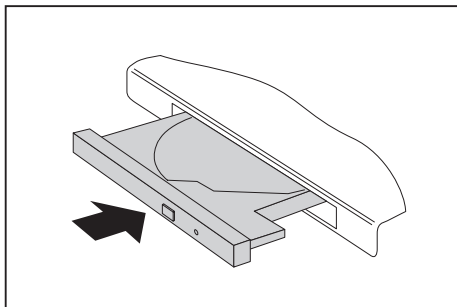
Buď je datový nosič poškozen nebo znečištěn nebo používáte datový nosič, který jednotka nemůže načíst.

## Vložení nebo vyjmutí datového nosiče

Notebook musí být zapnutý.



- ▶ Stiskněte tlačítko pro vložení/vyjmutí (1).
- ↳ Příhrádka jednotky optických disků se otevře.
- ▶ Opatrně příhrádku jednotky optických disků (2) zcela vytáhněte.



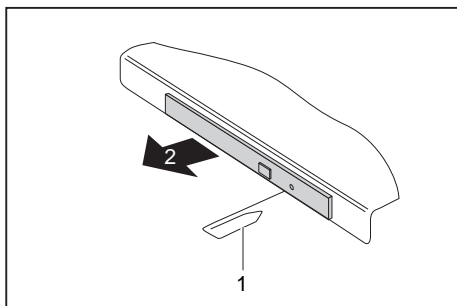
- ▶ Vložte do příhrádky jednotky optických disků datový nosič popsanou stranou nahoru.

**nebo**

- ▶ Vyjměte vložený datový nosič.
- ▶ Příhrádku jednotky optických disků opět zavřete tak, aby slyšitelně zapadla.

## Ruční vyjmutí (nouzové vyjmutí)

Jestliže dojde k výpadku proudu nebo se poškodí jednotka, lze vyjmout CD/DVD ručně.



- ▶ Vypněte notebook.
- ▶ Tužkou nebo drátem (např. kancelářskou sponkou) zatlačte do otvoru (1).
- ↳ Jednotka optických disků se otevře. Nyní lze přihrádku (2) z jednotky vysunout.

## Za účelem odstranění prachu demontujte a namontujte kryt přístroje (kryt větrací šterbiny)



Pro zajištění optimálního chladicího výkonu komponent vašeho notebooku byste měli po delším používání vyčistit větrací šterbiny chladiče.

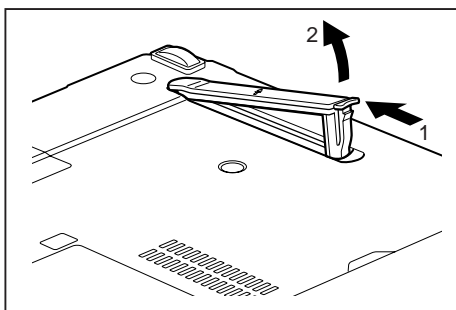
To zaručuje optimální výkon větrání. Optimálního výkonu čištění dosáhnete s malým ručním vysavačem.

V případě potřeby použijte pro odstranění prachu z větracích šterbin suchý štětec.

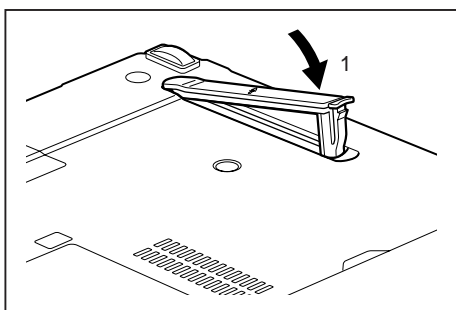
Nepoužívejte k čištění žádné kapalné čisticí prostředky. Dbejte na to, aby se dovnitř zařízení nedostala žádná kapalina.

Pro zabránění přehřátí zařízení neodstraňujte kryt větracích otvorů, pokud je zařízení zapnuté.

- ▶ Připravte notebook k vyjmutí akumulátoru; viz kapitola ["Příprava demontáže součástí", Strany 68.](#)



- ▶ Podržte západku krytu větracích otvorů stlačenou (1) a vyjměte je z montážní pozice (2).
- ▶ Vyčistěte prachovou komoru suchým štětcem.



- ▶ Nasadte kryt větracích otvorů šikmo do montážní pozice jak je zobrazeno (1) a dbejte na to, aby zřetelně zaskočil.
- ▶ Dokončete vyjmutí akumulátoru; viz kapitolu ["Dokončení demontáže součástí", Strany 73.](#)

## Použití funkce pro úsporu elektrické energie

Když využijete možných funkcí pro úsporu elektrické energie, spotřebuje notebook méně energie. Takto můžete déle pracovat v akumulátorovém režimu, než bude nutné opět nabit akumulátor.



Zvýší se energetická účinnost a sníží zatížení životního prostředí. Když budete možností pro úsporu energie optimálně využívat, můžete dosáhnout značné úspory a současně chránit životní prostředí.

Když monitor LCD sklopíte, přepne se notebook bez ohledu na nastavení ve Windows automaticky do úsporného režimu.

**Doporučujeme Vám následující nastavení:**

Funkce	Provoz z elektrické sítě	Provoz na akumulátor
Vypnutí monitoru	Po 10 minutách	Po 5 minutách
Vypnutí pevného disku (disků)	Po 15 minutách	Po 10 minutách
Úspora energie (S3)	Po 20 minutách	Po 15 minutách
Klidový stav (S4)	Po 1 hodině	Po 30 minutách

- ▶ Nastavte funkce úspory energie v Ovládacích panelech.
- ▶ Nastavte spořič obrazovky v Ovládacích panelech.

**nebo**

- ▶ Pravým tlačítkem myši klepněte na pracovní plochu. V nabídce *Individuální nastavení – Spořič obrazovky* nastavíte spořič obrazovky.



Jestliže k některému bodu výběru budete potřebovat další informace, můžete si pro většinu nastavení klávesou **F1** nechat zobrazit nápovědu Microsoft.

**Když se notebook nachází v úsporném režimu, musíte si bezpodmínečně uvědomit následující:**



Otevřená data jsou v úsporném režimu uchovávána v hlavní paměti nebo ve stránkovacím souboru na pevném disku.

Notebook nikdy nevypínejte, když se nachází v úsporném režimu. Jestliže je vestavěný akumulátor téměř prázdný, měli byste otevřené soubory zavřít a nepřejít do úsporného režimu.

**Když notebook nebudete delší dobu potřebovat**

- ▶ Pokud je to nutné, ukončete úsporný režim pohybem myši, stisknutím klávesy nebo zapnutím notebooku.
- ▶ Ukončete všechny otevřené programy a poté notebook zcela vypněte.

## Paměťové karty

Váš notebook je vybaven integrovanou čtečkou paměťových karet.



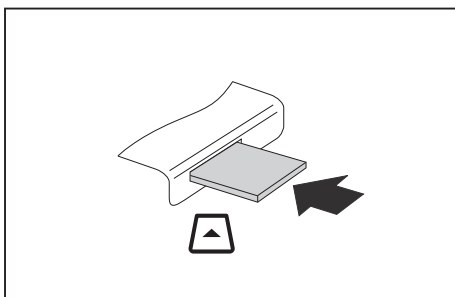
Při manipulaci s paměťovými kartami dbejte pokynů výrobce.

### Podporované formáty

Váš notebook podporuje následující formát:

- Paměťová karta SD

### Vložení paměťové karty



- ▶ Zasuňte paměťovou kartu opatrně do slotu. Zářez musí směřovat nahoru. Nepoužívejte násilí, protože by se jinak mohly poškodit citlivé kontaktní plochy.
- ↳ Paměťová karta může podle typu trochu ze slotu vyčnívat.

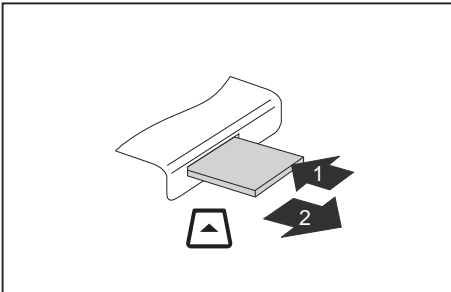
## Vyjmutí paměťové karty



Kartu vyjímejte vždy řádně tak, jak je níže popsáno, aby nedošlo ke ztrátě dat.

Pomocí příslušné ikony na příkazové liště lze paměťovou kartu zastavit.

- ▶ Levým tlačítkem myši klepněte na ikonu.
- ▶ Vyberte paměťovou kartu, kterou chcete zastavit a odebrat.
- ▶ Stiskněte klávesu Enter.
- ↳ V poli dialogu bude uvedeno, že nyní lze paměťovou kartu bez problémů vyjmout.



- ▶ U přístrojů s aretací karty: Zatlačte na paměťovou kartu (1).
- ↳ Paměťová karta je odblokována a lze ji vyjmout.
- ▶ Tahem vyjměte paměťovou kartu ze zdířky (2).

## Karty ExpressCard

Slot na karty ExpressCard umožňuje používat karty ExpressCard/34 nebo ExpressCard/54.



Přečtěte si dokumentaci ke kartám ExpressCard a postupujte podle pokynů výrobce.

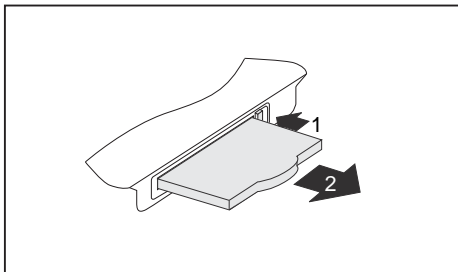
Při vkládání a vyjmutí karty ExpressCard nepoužívejte násilí.

Dbejte na to, aby se do slotu karty ExpressCard nedostaly žádné cizí předměty.

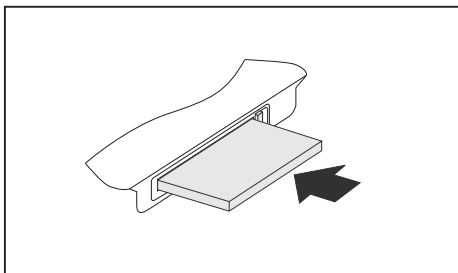
## Vložení karty



Uchovávejte zástupný objekt pro slot na bezpečném místě. Až kartu opět vyjmete, musíte vložit zástupný objekt opět zpátky. Tak zabráníte proniknutí cizích těles do slotu.



- ▶ Jestliže je vysouvací tlačítko (1) stlačeno dolů, stiskněte je tak, aby se odjistilo. Následně opět stiskněte vysouvací tlačítko tak, aby zástupný objekt poněkud vyčníval z notebooku.
- ▶ Vytáhněte zástupný objekt za kartu ze slotu (2).



- ▶ Vložte kartu do vedení slotu připojovacími kontakty dopředu.
- ▶ Zasuňte kartu opatrně do slotu až na doraz resp. až znatelně zaskočí. Nepoužívejte násilí. Karta může podle typu ze slotu trochu vyčnívat.



Informace o instalaci potřebných ovladačů naleznete v dokumentaci ke kartě.



## Vyjmutí karty

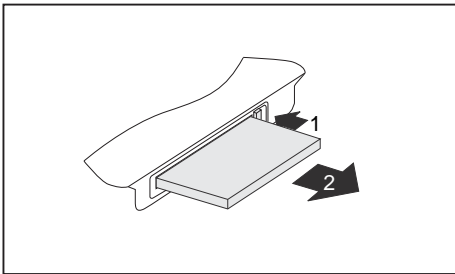


Pro zabránění ztrátě dat kartu vyjímejte vždy řádně tak, jak je popsáno níže.

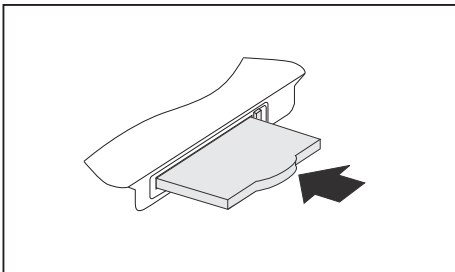
Pomocí příslušné ikony na příkazové liště lze kartu zastavit:

- ▶ Klikněte levým tlačítkem myši na symbol pro bezpečné odebrání hardwaru.
- ▶ Vyberte kartu, kterou chcete zastavit a odebrat.
- ▶ Stiskněte klávesu Enter.

↳ V dialogovém okně bude uvedeno, že lze nyní kartu bez problémů vyjmout.



- ▶ Jestliže je vysouvací tlačítko stlačeno dolů, musíte nechat vysouvací tlačítko nejprve z pláště notebooku vyskočit. Zatlačte na vysouvací tlačítko (1) tak, aby karta poněkud vyčnívala z notebooku.
- ▶ Tahem vyjměte kartu ze slotu (2).



- ▶ Do vedení slotu vložte místo karty zástupný objekt.
- ▶ Zasuňte zástupný objekt za kartu do slotu až na doraz. Nepoužívejte násilí.

## Reproduktory a mikrofony

Informace o přesné poloze reproduktorů a mikrofону naleznete v kapitole ["Připojky a ovládací prvky"](#), Strany 9.

Informace o nastavení hlasitosti a o zapínání a vypínání reproduktorů prostřednictvím klávesových zkratk naleznete v kapitole ["Klávesové zkratky"](#), Strany 26.



Pokud připojíte externí mikrofón, interní mikrofón se vypne.

Pokud připojíte sluchátka nebo externí reproduktory, interní reproduktory se vypnou.

Další informace o připojování sluchátek a mikrofónu naleznete v kapitole ["Připojení externích zařízení"](#), Strany 60.

## SIM karta



Zda je váš přístroj vybaven slotem pro SIM kartu závisí na tom, zda jste si objednali funkcionalitu UMTS.

SIM karta (Subscriber Identity Module) je čipová karta, která se vkládá do mobilního telefonu nebo do notebooku a společně se zabudovaným modulem UMTS umožňuje přístup k mobilní telefonní síti.

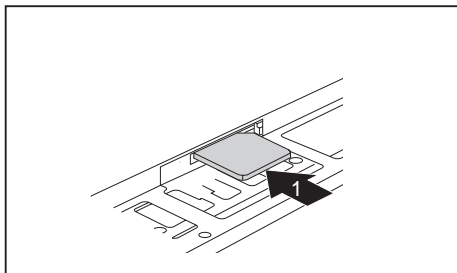


Při manipulaci se SIM kartami dbejte pokynů operátora.

Slot na SIM karty se nachází v přihrádce pro akumulátor a je přístupný pouze při vyjmutém akumulátoru.

## Vložení karty SIM

► Připravte notebook k instalaci karty SIM, viz kapitola ["Příprava demontáže součástí", Strany 68.](#)

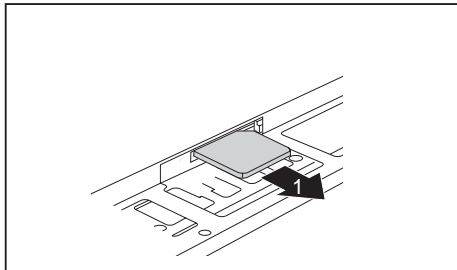


► Zasuňte kartu SIM do slotu (1) tak, jak je symbolicky znázorněno v přihrádce pro akumulátor, až znatelně zaskočí.

► Dokončete instalaci, viz kapitola ["Dokončení demontáže součástí", Strany 73.](#)

## Vyjmutí karty SIM

► Připravte notebook k vyjmutí karty SIM, viz kapitola ["Příprava demontáže součástí", Strany 68.](#)



► Zatlačte na hranu karty SIM tak, aby se karta SIM poněkud vysunula ze slotu.

► Tahem vyjměte kartu SIM ve směru šipky (1) ze slotu.

► Dokončete vyjmutí; viz kapitola ["Dokončení demontáže součástí", Strany 73.](#)

## Volitelné bezdrátové komponenty bezdrátové místní sítě LAN / Bluetooth / UMTS



Montáží bezdrátové komponenty neschválené firmou Fujitsu Technology Solutions pozbývají platnosti schválení udělená tomuto přístroji.

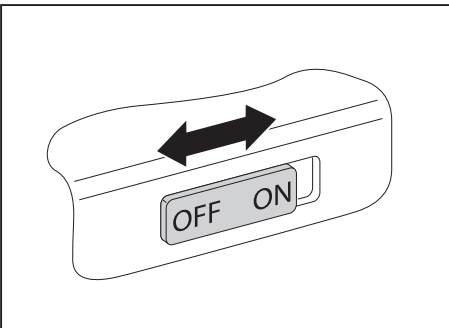


Podle objednané konfigurace přístroje je ve vašem notebooku integrovaný modul pro bezdrátovou místní síť LAN, Bluetooth a / nebo UMTS.

### Zapnutí a vypnutí komponent pro bezdrátový přenos



Před prvním zapnutím přístroje se musí vypínač bezdrátových komponent nacházet v poloze "ON".



- ▶ Pro zapnutí komponent pro bezdrátový přenos přepněte vypínač do polohy "ON".

**nebo**

- ▶ Pro vypnutí komponent pro bezdrátový přenos přepněte vypínač do polohy "OFF".



Pokud vypnete komponenty pro bezdrátový přenos, vypnou se moduly Bluetooth a UMTS a vysílací díl bezdrátové místní sítě (anténa).

Komponenty pro bezdrátový přenos můžete také jednotlivě deaktivovat v nástroji *BIOS Setup*. Předpokladem je, že jste buď nezadali žádné heslo správce nebo, pokud bylo heslo správce zadáno, je znáte.

Dbejte na doplňující bezpečnostní pokyny pro zařízení s komponentami pro bezdrátový přenos v příručce "Bezpečnost/pravidla použití".

Bližší informace o používání bezdrátové místní sítě najdete v online nápovědě k vašemu softwaru pro bezdrátovou místní síť.

Bližší informace o používání funkce Bluetooth najdete v na CD k vašemu softwaru pro Bluetooth.

Další informace o technologii UMTS získáte u svého poskytovatele služeb.

## Zřízení přístupu k bezdrátové místní síti

- Předpoklad: Bezdrátová místní síť je k dispozici a uživatel má odpovídající přístupová data.



Informace o zřízení přístupu k bezdrátové místní síti naleznete v dokumentaci k vašemu operačnímu systému.

## Přístup přes UMTS

Pokud jste se svým systémem objednali integrovaný modul UMTS, můžete si vychutnávat vynikající příjem a nejvyšší energetickou efektivitu zcela bez rušivých kabelů a antén. Volitelný modul UMTS je připraven k okamžitému použití.

Pokud jste si UMTS modul neobjednali, můžete příslušenství pro příjem UMTS zakoupit ve specializovaných obchodech nebo prostřednictvím svého prodejce Fujitsu Technology Solutions.

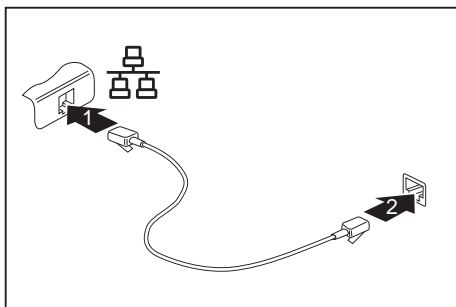
Informace o vytvoření spojení se sítí UMTS naleznete v dokumentaci k použitému hardwaru.

Svůj přístroj můžete prostřednictvím UMTS připojit k Internetu. Využijte k tomu jeden z následujících druhů spojení:

- integrovaný modul UMTS (v závislosti na variantě modelu)
- USB adaptér (USB klíčenka se SIM kartou vašeho mobilního operátora)
- UMTS ExpressCard (pro vložení do slotu ExpressCard vašeho zařízení)
- mobilní koncové zařízení (např. mobilní telefon se spojením pomocí Bluetooth nebo kabelu)

## Ethernet a LAN

Interní síťový modul vašeho notebooku podporuje síť Ethernet LAN. Pomocí něj můžete vytvořit spojení s místní sítí (LAN = Local Area Network).



- ▶ Připojte síťový kabel do přípojky LAN notebooku (1).
- ▶ Připojte síťový kabel do vaší síťové přípojky (2).



Váš administrátor sítě vám může poradit při konfiguraci a používání spojení LAN.

Síťový kabel není zahrnut do rozsahu dodávky. Takový kabel lze zakoupit ve specializované prodejně.

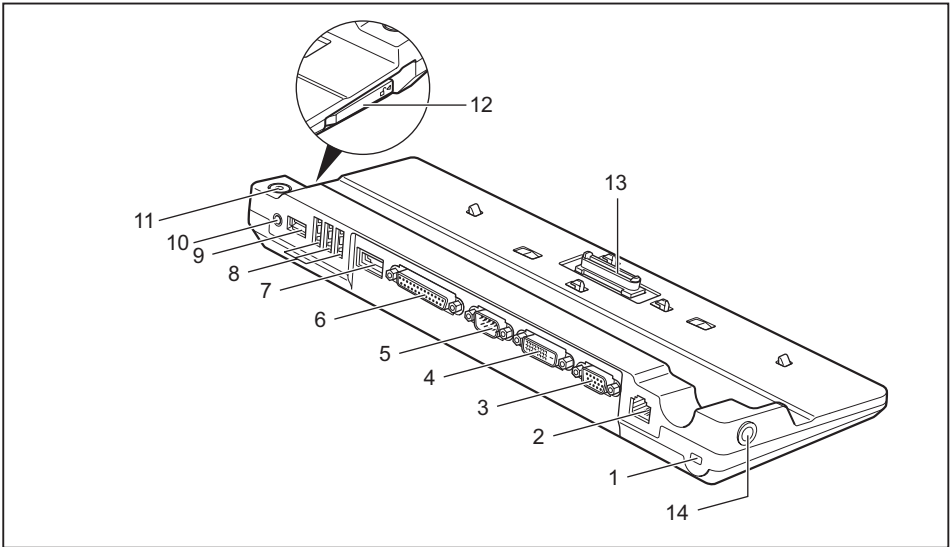
## Váš replikátor portů (volitelné vybavení)

Replikátor portů je zařízení, jehož pomocí můžete váš notebook rychle připojit k periferním zařízením, jako je monitor, tiskárna atd.

Replikátor portů disponuje proto mimo jiné standardními přípojkami pro monitor, zvuk, myš a klávesnici.

Pro umožnění práce s periferními zařízeními stačí pouze notebook zadokovat.

### Přípojky na replikátoru portů



1 = Přípravek pro zámek Kensington

2 = Přípojka pro místní síť

3 = Přípojka pro VGA monitor

4 = Přípojka DVI

5 = Sériové rozhraní

6 = Paralelní rozhraní

7 = Port eSATA

8 = Porty USB

9 = Port USB

10 = Přípojka sluchátek / linkový výstup

11 = Vypínač

12 = Západka

13 = Zástrčka replikátoru portů pro připojení k dokovací stanici na spodní straně notebooku

14 = Zástrčka pro stejnosměrné napětí (DC IN)

## Připojení notebooku k replikátoru portů



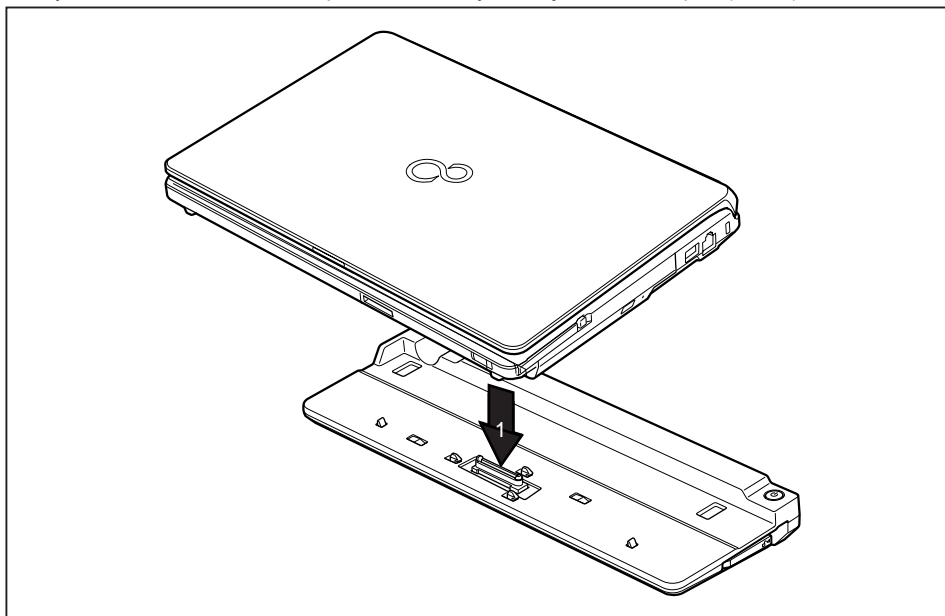
Když při provozu připojíte notebook k replikátoru portů, mohou se vyskytnout problémy. Doporučujeme vám notebook předtím vypnout.



Je-li notebook připojen k replikátoru portů, musíte k replikátoru portů připojit také síťový adaptér.

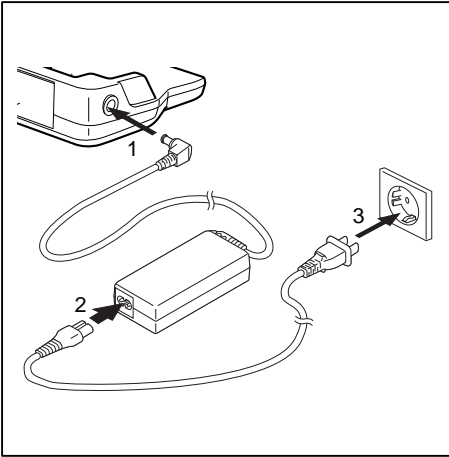
Pokud je notebook připojený k replikátoru portů, nedoporučujeme provozovat notebook se zavřenou LCD obrazovkou. Přehřívání, které tak vzniká, může způsobit snížení výkonu a zvýšenou aktivitu vestavěných ventilátorů.

- ▶ Vypněte notebook.
- ▶ Vytáhněte elektrickou zástrčku síťového adaptéru ze zásuvky.
- ▶ Vytáhněte kabel síťového adaptéru ze zásuvky na stejnosměrné napětí (DC IN) notebooku.



- ▶ Umístěte notebook tak, aby přiléhal k zadnímu okraji replikátoru portů.
- ▶ Položte jej na replikátor portů (1) a dbejte na to, aby citelně zapadl.

## Připojení síťového adaptéru na replikátor portů

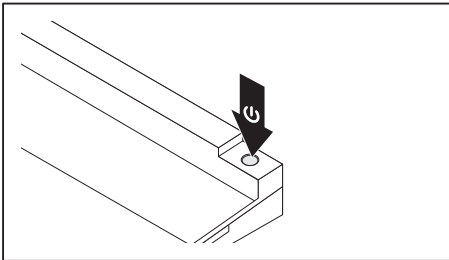


- ▶ Zapojte kabel síťového adaptéru do zásuvky na stejnosměrné napětí (DC IN) replikátoru portů (1).
- ▶ Připojte síťové vedení na síťový adaptér (2).
- ▶ Zapojte síťový kabel do zásuvky (3).

**i**

Pokud je notebook připojen k replikátor portů, vygeneruje operační systém hardwarový profil pro režim "Zadokováno". V tomto profilu je například uloženo nastavení, na kterém monitoru došlo naposledy k výstupu. Tento profil se načte, jakmile je notebook připojen na replikátor portů stejného typu.

## Zapnutí notebooku přes replikátor portů



- ▶ Pro zapnutí notebooku stiskněte vypínač replikátoru portů.
- ↳ Indikátor provozu replikátoru portů svítí.

## Vypnutí notebooku přes replikátor portů

- ▶ Ukončete všechny programy a potom operační systém (viz příručka k operačnímu systému).

**i**

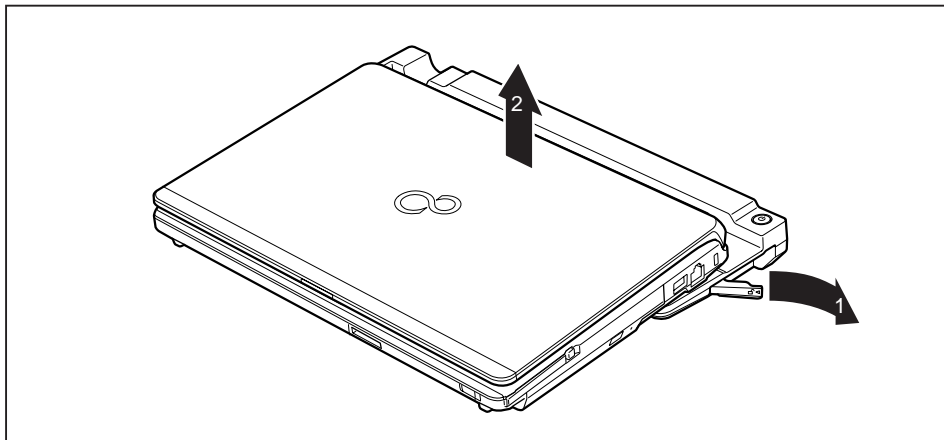
Pokud není možné notebook řádně vypnout, podržte po dobu asi čtyř sekund stisknutý vypínač replikátoru portů. Notebook se vypne. Může však dojít ke ztrátě neuložených dat.

## Odpojení notebooku od replikátoru portů



Když notebook během provozu odpojujete od replikátoru portů, mohou se vyskytnout problémy. Doporučujeme vám notebook předem vypnout nebo ho pomocí příslušné funkce operačního systému odpojit od dokovací jednotky.

- ▶ Vypněte notebook.



- ▶ Zatáhněte za odblokovací páčku ve směru šipky (1), až se notebook slyšitelně odblokuje.
- ▶ Vyzdvihněte notebook (2).



# Bezpečnostní funkce

Váš notebook disponuje různými bezpečnostními funkcemi, s kterými můžete chránit systém a Vaše osobní data před nepovolaným přístupem.

V této kapitole se dozvíte, jak tyto funkce využívat a jaké přednosti nabízí.



Uvědomte si, že v některých případech, když např. zapomenete heslo, ani Vy již nebudete mít přístup k systému a Vaším datům. Dodržujte proto následující pokyny:

- Zálohujte svá data v pravidelných intervalech na externí datové nosiče, např. na externí pevné disky, disky CD, DVD nebo Blu-ray.
- U některých bezpečnostních funkcí musíte zadat heslo. Hesla si poznamenejte a uchovávejte je na bezpečném místě.

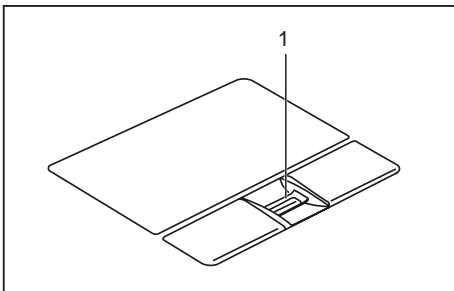
Pokud se vám hesla ztratí, musíte se obrátit na náš Service Desk. Na vymazání nebo resetování hesel se nevztahuje záruka, a proto není bezplatné.

## Nastavení snímače otisků prstů



Zda je váš přístroj vybaven snímačem otisků prstů závisí na tom, zda jste si jej objednali v takové konfiguraci.

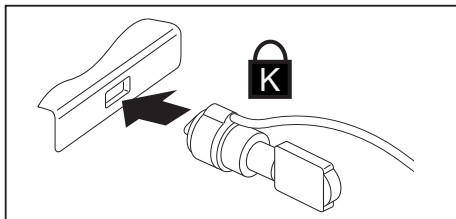
Snímač otisků prstů může zaznamenat obraz otisku prstu. Pomocí zvláštního softwaru pro otisky prstů je tento obraz vyhodnocen a může být použit jako náhrada hesla.



- Abyste mohli používat snímač otisků prstů (1), nainstalujte software pro snímání otisků prstů.

## Použití zámku Kensington

Přístroj je vybaven zařízením Kensington Lock pro Kensington MicroSaver. Pomocí zařízení Kensington MicroSaver, robustního ocelového kabelu, můžete svůj přístroj zabezpečit proti krádeži. Kensington MicroSaver lze zakoupit jako příslušenství.



- ▶ Nasadte Kensington MicroSaver na zařízení vašeho notebooku.



Pro zabránění krádeži vašeho replikátoru portů umístěte i na něj další Kensington MicroSaver.

## Nastavení ochrany heslem v nástroji BIOS-Setup-Utility



Než využijete různých možností ochrany heslem v *BIOS-Setup-Utility* pro zabezpečení Vašich dat, vezměte prosím na vědomí následující upozornění:

Hesla si poznamenejte a uchovávejte je na bezpečném místě. Pokud heslo dohlážitela zapomenete, ztratíte přístup k Vašemu notebooku. Na vymazání hesla se nevztahuje záruka, a proto není bezplatné.



Vaše heslo může být dlouhé maximálně osm znaků a skládat se z písmen a číslic. Nerozlišuje se psaní velkým nebo malým písmem.

## Ochrana nástroje BIOS-Setup-Utility (heslo dohlížeitele a uživatele)



Až tento provozní návod na obrazovce otevřete, doporučujeme Vám si následující pokyny vytisknout. Protože při nastavování hesla nemůžete pokyny zobrazit na obrazovce.

Heslem dohlížeitele i heslem uživatele lze zabránit nepovolanému použití nástroje *BIOS-Setup-Utility*. S heslem dohlížeitele máte přístup ke všem funkcím *BIOS-Setup-Utility*, s heslem uživatele jen k části funkcí. Heslo uživatele můžete nastavit, jen když již bylo zadáno heslo dohlížeitele.



Jak vyvolat a použít nástroj *BIOS-Setup-Utility*, je popsáno v kapitole ["Nastavení v nástroji BIOS Setup Utility", Strany 74](#).

### Zadání hesla dohlížeitele a hesla uživatele

- ▶ Otevřete *BIOS-Setup-Utility* a vyberte nabídku *Security*.
- ▶ Označte pole *Set Supervisor Password* a stiskněte klávesu Enter.
- ↳ Výzva *Enter new Password*: Vás požádá, abyste zadali heslo.
- ▶ Zadejte heslo a stiskněte klávesu Enter.
- ↳ Výzva *Confirm new Password* Vás požádá, abyste heslo potvrdili.
- ▶ Zadejte heslo znovu a stiskněte klávesu Enter.
- ↳ Oznámením *Changes have been saved* bude potvrzeno, že nové heslo bylo uloženo.
- ▶ Pro zadání hesla uživatele vyberte pole *Set User Password* a postupujte stejně jako při zadání hesla dohlížeitele.
- ↳ Pokud nechcete učinit žádná další nastavení, můžete *BIOS-Setup-Utility* ukončit.
- ▶ Vyberte v nabídce *Exit* položku *Save Changes & Exit*.
- ▶ Vyberte *Yes* a stiskněte klávesu Enter.
- ↳ Notebook se restartuje a heslo je účinné. Až nyní budete chtít otevřít *BIOS-Setup-Utility*, budete muset nejprve vložit heslo dohlížeitele nebo heslo uživatele. Uvědomte si prosím, že s heslem uživatele máte přístup jen k několika málo nastavením systému BIOS.

### Změna hesla dohlížeitele nebo hesla uživatele

Heslo dohlížeitele můžete změnit jen tehdy, když jste se v *BIOS-Setup-Utility* přihlásili heslem dohlížeitele.

- ▶ Otevřete *BIOS-Setup-Utility* a vyberte nabídku *Security*.
- ▶ Při změně hesla postupujte stejně jako při zadání hesla.

### Zrušení hesla

Při zrušení hesla, aniž byste nastavili nové, postupujte následovně:

- ▶ Otevřete *BIOS-Setup-Utility* a vyberte nabídku *Security*.
- ▶ Označte pole *Set Supervisor Password* resp. *Set User Password* a stiskněte klávesu Enter.
- ↳ Oznámení *Enter Current Password* Vás pak vyzve zadat aktuální heslo.  
Oznámení *Enter New Password* Vás pak vyzve zadat nové heslo.
- ▶ Při této výzvě stiskněte dvakrát klávesu Enter.
- ▶ Vyberte v nabídce *Exit* položku *Save Changes & Exit*.
- ▶ Vyberte *Ano* a stiskněte klávesu Enter.
- ↳ Notebook se restartuje a heslo je zrušeno.  
Heslem dohlážitěle současně zrušíte účinnost hesla uživatele.

### Ochrana spuštění operačního systému heslem



Heslem dohlážitěle, které jste zadali v *BIOS-Setup-Utility* (viz část "[Zadání hesla dohlážitěle a hesla uživatele](#)", [Strany 55](#)), můžete také uzamknout spuštění operačního systému.

#### Aktivace ochrany systému

- ▶ Otevřete *BIOS-Setup-Utility* a vyberte nabídku *Security*.
- ▶ Vyberte možnost *Password on Boot* a stiskněte klávesu Enter.
- ▶ Vyberte požadovanou možnost (*Disabled*, *First Boot* nebo *Every Boot*) a stiskněte klávesu Enter.
- ▶ Vyberte v nabídce *Exit* možnost *Save Changes & Exit*.
- ↳ Notebook se restartuje. Budete požádání, abyste zadali Vaše heslo (heslo dohlážitěle).

#### Zrušení ochrany systému

- ▶ Otevřete *BIOS-Setup-Utility* a vyberte nabídku *Security*.
- ▶ Vyberte možnost *Password on Boot* a stiskněte klávesu Enter.
- ▶ Vyberte možnost *Disabled* a stiskněte klávesu Enter.
- ↳ Pokud nechcete učinit žádná další nastavení, můžete *BIOS-Setup-Utility* ukončit.
- ▶ Vyberte v nabídce *Exit* možnost *Save Changes & Exit*.
- ↳ Notebook se restartuje. Váš systém již není chráněn heslem.

### Ochrana pevného disku heslem



Heslo pro pevný disk zabraňuje nepovolanému přístupu k jednotkám pevných disků a systém se na ně dotazuje při každém spuštění systému. Předpokladem k tomu je, že jste zadali alespoň heslo administrátora.

## Aktivace ochrany pevného disku

- ▶ Spustíte nástroj *BIOS Setup* a vyberte nabídku *Security*.
- ↳ Pokud jste ještě nezadali v systému BIOS žádná hesla, založte nyní heslo administrátora a podle přání i heslo uživatele (viz ["Bezpečnostní funkce", Strany 53](#)).
- ▶ Označte pole *Hard Disk Security* a stiskněte klávesu Enter.
- ▶ Označte v sekci *Drive0* pole *Set Master Password* a stiskněte klávesu Enter.
- ↳ Zpráva *Enter new Password* vás pak vyzve k zadání nového hesla.
- ▶ Zadejte heslo a stiskněte klávesu Enter.
- ↳ Zpráva *Confirm new Password* vás vyzve k potvrzení hesla.
- ▶ Zadejte heslo znovu a stiskněte klávesu Enter.
- ↳ Zprávou *Setup Notice: Changes have been saved* systém potvrdí, že nové heslo bylo uloženo.
- ▶ Pokud chcete zadat heslo pro druhý pevný disk (*Drive1*), v sekci *Drive1* označte pole *Set Master Password* a postupujte úplně stejně jako při zakládání hesla pro první pevný disk (*Drive0*).
- ↳ Pole *Password Entry on Boot* je standardně nastaveno na *Enabled*. Pokud nechcete učinit žádná další nastavení, můžete nástroj *BIOS Setup* ukončit.
- ▶ Vyberte v nabídce *Exit* možnost *Exit Saving Changes*.
- ▶ Stiskněte klávesu Enter a vyberte *Yes*.
- ↳ Notebook se opět spustí a váš pevný disk je nyní chráněn heslem. Dotaz na heslo bude aktivní, jakmile bude notebook znovu spuštěn.

## Zrušení ochrany pevného disku

Při zrušení hesla, aniž byste nastavili nové, postupujte následovně:

- ▶ Spustíte nástroj *BIOS Setup* a vyberte nabídku *Security*.
- ▶ Označte pole *Hard Disk Security* a stiskněte klávesu Enter.
- ▶ Označte v sekci *Drive0* pole *Set Master Password* a stiskněte klávesu Enter.
- ↳ Zpráva *Enter Current Password* vás poté vyzve k zadání aktuálního hesla. Zpráva *Enter New Password* vás poté vyzve k zadání nového hesla.
- ▶ Po zadání stiskněte třikrát klávesu Enter.
- ▶ Vyberte v nabídce *Exit* možnost *Exit Saving Changes*.
- ▶ Stiskněte klávesu Enter a vyberte *Yes*.
- ↳ Notebook se opětovně spustí a tento pevný disk již není chráněn žádným heslem.
- ▶ Pokud chcete zrušit heslo u druhého pevného disku (*Drive1*), v sekci *Drive1* označte pole *Set Master Password* a postupujte úplně stejně jako při zrušení hesla pro první pevný disk (*Drive0*).

## Boot from Removable Media

Pomocí této funkce systému BIOS lze spravovat a ovládat neoprávněné zavedení operačního systému z externích médií (např. z flash disku, jednotky USB CD-ROM atd.). Přitom vám doporučujeme nastavit pevný disk jako primární zaváděcí médium, aby bylo zabráněno přístupu na váš systém ze zaváděcího CD a zaváděcích médií.



Předpokladem pro tuto funkci systému BIOS je, že jste zadali minimálně heslo správce.

- ▶ Spustíte nástroj BIOS Setup a vyberte nabídku *Security*.
- ▶ Označíte pole *Boot from Removable Media* a stisknete klávesu Enter.
- ▶ Vyberte položku *All* (pokud mají všichni disponovat oprávněním pro zavádění) nebo *Supervisor Only* (pokud má oprávněním pro zadávání disponovat pouze správce) a stisknete Enter.
- ↳ Pokud nechcete učinit žádná další nastavení, můžete BIOS Setup ukončit.
- ▶ Vyberte v nabídce *Exit* možnost *Exit Saving Changes*.
- ▶ Stisknete Enter a vyberte *Yes*.
- ↳ Notebook se spustí znovu a použije provedená nastavení.

## Owner Information (v závislosti na zařízení)

Funkce systému BIOS *Owner Information* vám umožňuje zadat až 80 textových znaků, které se před spuštěním systému objeví v levém dolním rohu obrazovky. Můžete tuto funkci využít např. pro uložení vašeho jména nebo telefonního čísla pro ten případ, že o notebook přijdete nebo vám bude ukraden.



Předpoklady:

- Zadali jste minimálně heslo správce.
- V nabídce *BOOT* je možnost *Boot time diagnostic screen* nastavena na *enabled*.

- ▶ Spustíte nástroj BIOS Setup a vyberte nabídku *Security*.
- ▶ Označíte pole *Owner Information* a stisknete klávesu Enter.
- ▶ Zadejte v položce nabídky *Set Owner Information* vámi požadovaný text.
- ↳ Prostřednictvím zprávy *Setup Notice: Changes have been saved* bude potvrzeno, že byl text uložen.
- ▶ Vyberte v nabídce *Exit* možnost *Exit Saving Changes*.
- ▶ Stisknete Enter a vyberte *Yes*.
- ↳ Notebook se spustí znovu a zobrazí zadané informace o uživateli.

## Trusted Platform Module - TPM (v závislosti na přístroji)

Aby bylo možné modul TPM využívat, musíte **bezpodmínečně před instalací softwaru** zapnout modul TPM v nástroji *BIOS Setup*. Podmínkou je, že jste zadali alespoň heslo správce (viz "[Bezpečnostní funkce](#)", [Strany 53](#)).

### Aktivace TPM

- Předpoklad: Nastavili jste heslo správce, viz "[Bezpečnostní funkce](#)", [Strany 53](#).
- ▶ Spustíte nástroj BIOS Setup a vyberte nabídku *Security*.
- ▶ Označte políčko *TPM Security Chip Setting* a stiskněte klávesu Enter.
- ▶ Vyberte položku *Enabled* pro aktivaci TPM
- ↳ Po aktivaci TPM se objeví položka nabídky *Clear Security Chip*.  
Položkou *Clear Security Chip* můžete vymazat uživatele v TPM. Položkou *Enabled* budou vymazány všechny tajné kódy (např. SRK - Storage Root Keys, AIK - Attestation Identity Keys, atd.) vygenerované aplikacemi.  
Uvědomte si, že pak již nebudete mít přístup k datům, která jste zašifrovali kódy založenými na uživateli!
- ▶ Zvolte v nabídce Exit možnost *Exit Saving Changes*.
- ▶ Stiskněte klávesu Enter a vyberte *Yes*.
- ↳ Notebook se restartuje a TPM je po opětovném spuštění zapnuto.

### Deaktivace TPM

- Předpoklad: Nastavili jste heslo správce, viz "[Bezpečnostní funkce](#)", [Strany 53](#).
- ▶ Spustíte nástroj BIOS Setup a vyberte nabídku *Security*.
- ▶ Označte políčko *TPM Security Chip Setting* a stiskněte klávesu Enter.
- ▶ Vyberte položku *Disabled* pro deaktivaci TPM.
- ▶ Zvolte v nabídce Exit možnost *Exit Saving Changes*.
- ▶ Stiskněte klávesu Enter a vyberte *Yes*.
- ↳ Notebook se restartuje a TPM je deaktivováno.

# Připojení externích zařízení



Před připojením zařízení k notebooku nebo jejich odpojením od notebooku v každém případě dodržujte bezpečnostní pokyny v kapitole "[Důležité pokyny](#)", [Strany 13](#).

Přečtěte si vždy dokumentaci k externímu zařízení, které chcete připojit.

Nikdy nepřipojujte nebo nevytahujte kabely za bouřky.

Netahejte při odpojování za kabely! Vždy je uchopte za zástrčku.

Při připojování nebo odpojování externích zařízení od notebooku dodržujte níže uvedený postup:



U některých zařízení, např. zařízení USB, není nutné vypnout notebook a zařízení před připojením a odpojením. Další informace o tom, zda je nutné zařízení vypnout, získáte v dokumentaci k vašemu externímu zařízení.

Pro některá externí zařízení je nutné nainstalovat a inicializovat speciální software (např. ovladač) (viz dokumentace externího zařízení a operačního systému).

## Připojení zařízení k notebooku

1. Vypněte notebook a všechna externí zařízení.
2. Elektrickou zástrčku notebooku a všech příslušných zařízení vytáhněte ze zásuvky.
3. Připojte kabely všech externích zařízení podle pokynů.
4. Všechny elektrické zástrčky zasuňte do zásuvek.

## Odpojení zařízení od notebooku

1. Vypněte notebook a všechna externí zařízení.
2. Elektrickou zástrčku notebooku a všech příslušných zařízení vytáhněte ze zásuvky.
3. Odpojte kabely všech externích zařízení podle pokynů.

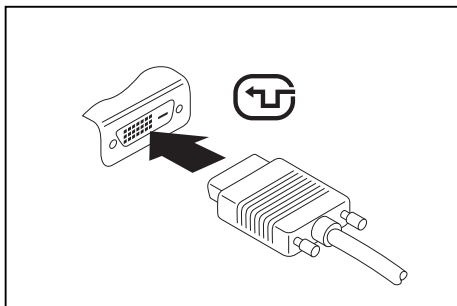


## Připojení externího monitoru

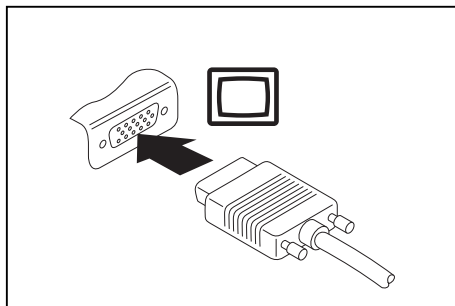
**i**

Notebook sám o sobě nedisponuje přípojkou DVI. Replikátor portů, který je k dostání jako volitelné vybavení, vám takovou přípojku nabízí.

Analogová obrazovka se připojuje k analogovému konektoru VGA, digitální obrazovka ke konektoru DVI. Výstup na monitor je omezen na maximálně dva monitory současně (viz ["Klávesové zkratky", Strany 26](#), oddíl "Přepnutí výstupu na monitor").



Přípojka digitální obrazovky DVI



Analogová přípojka pro VGA monitor

- ▶ Vypněte notebook a externí monitor a notebook.
- ▶ Datový kabel externího monitoru připojte do přípojky pro monitor.
- ▶ Zapněte nejprve externí monitor a pak notebook.

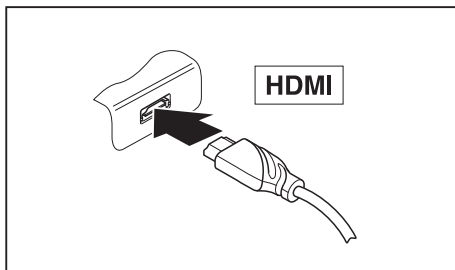
**i**

Lze také přepínat mezi externím monitorem a LCD monitorem notebooku, viz kapitola ["Klávesové zkratky", Strany 26](#).

Můžete zobrazit stejný obraz na externím monitoru a LCD monitoru notebooku současně.

## Přípojka HDMI

Do přípojky HDMI notebooku můžete připojit externí zesilovač, LCD TV nebo plasmový TV s přípojkou HDMI.



- ▶ Připojte datový kabel na externí přístroj.
- ▶ Připojte datový kabel do přípojky HDMI notebooku.

## Připojení externích zařízení k paralelnímu nebo sériovému rozhraní



Pokud chcete provozovat zařízení na sériovém nebo paralelním rozhraní, používejte k tomu volitelný replikátor portů.

K paralelnímu a sériovému rozhraní lze připojit externí zařízení (např. tiskárnu nebo modem).

- ▶ Připojte k externímu zařízení datový kabel.
- ▶ Připojte datový kabel podle typu daného zařízení k paralelnímu nebo k sériovému rozhraní.
- ↳ Přesný popis připojení externího zařízení prostřednictvím příslušného rozhraní naleznete v dokumentaci připojené k externímu zařízení.

## Nastavení rozhraní



Nastavení rozhraní (např. adresu, přerušení) můžete změnit v nástroji *BIOS Setup*.

## Ovladače zařízení



Zařízení připojená prostřednictvím sériového nebo paralelního rozhraní vyžadují ovladače. Operační systém již řadu ovladačů obsahuje. Pokud příslušný ovladač chybí, nainstalujte jej. Aktuální ovladače jsou většinou k dispozici na internetu nebo jsou dodávány na datovém nosiči spolu se zařízením.

## Připojení USB přístrojů

K portům USB lze připojit externí zařízení, která rovněž disponují rozhraním USB (např. jednotku DVD, tiskárnu, skener nebo modem).

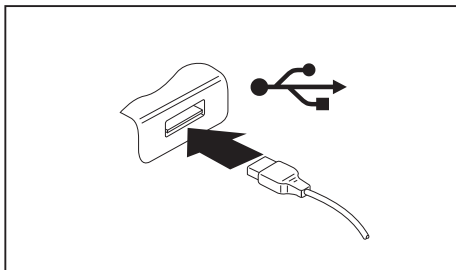
**i**

USB přístroje mají funkci hot-plug. Proto lze kabely USB přístrojů připojit a odpojit, zatímco je systém zapnutý.

Port USB 1.x má maximální hodnotu datového přenosu 12 Mb/s.

Port USB 2.x má hodnotu datového přenosu až 480 Mb/s.

Další informace naleznete v dokumentaci k USB přístrojům.



- ▶ Připojte datový kabel na externí přístroj.
- ▶ Připojte datový kabel do portu USB notebooku.

**i**

### Ovladač přístroje

Váš operační systém USB přístroje automaticky rozpozná a instaluje je.

## Port USB s funkcí nabíjení

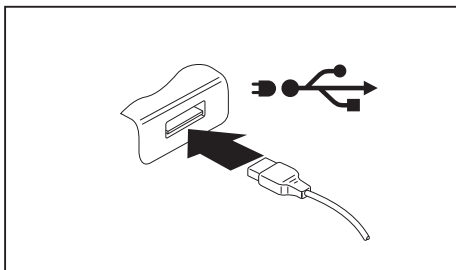


Doporučujeme provozovat notebook s připojeným síťovým zdrojem, pokud je používána USB přípojka s funkcí nabíjení, protože se životnost akumulátoru snižuje, pokud jsou nabíjena dodatečná USB zařízení.

Síťový zdroj musí být při vypínání notebooku již připojen, protože jinak nebude funkce nabíjení přes USB aktivní a proto by připojená zařízení USB nemohla být nabita.



Některá zařízení USB (např. mobilní telefony) vyžadují pro používání funkce nabíjení přes USB ovladač. V tomto případě funkce nabíjení přes USB při vypnutém notebooku nefunguje, protože při vypnutém notebooku nejsou žádné ovladače aktivní.



U tohoto portu USB lze připojená zařízení USB nabíjet nebo napájet i při vypnutém notebooku (např. nabíjení PDA nebo mobilního telefonu nebo připojení USB lampy).

## Připojení externího pevného disku SATA (eSATA)



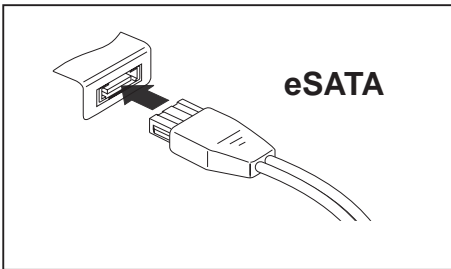
Notebook sám o sobě nedisponuje přípojkou eSATA. Replikátor portů, který je k dostání jako volitelné vybavení, vám takovou přípojku nabízí.

Do přípojky eSATA můžete připojit externí pevný disk SATA. Takto lze libovolně rozšiřovat externí kapacitu pevného disku.



Maximální délka kabelu eSATA nesmí překročit 2 metry. Nechte si poradit v odborné prodejně, který kabel eSATA je pro váš externí pevný disk eSATA vhodný. Dbejte přitom na to, aby pevný disk disponoval vlastním napájením.

Hodnota datového přenosu činí až 2 400 Mb/s.



- ▶ Připojte datový kabel na externí přístroj.
- ▶ Připojte datový kabel do přípojky eSATA.



### Ovladač zařízení

Pevný disk eSATA bude vaším operačním systémem automaticky rozpoznán a nainstalován.

Další informace naleznete v dokumentaci k externímu pevnému disku SATA a k operačnímu systému.

## Řádné odpojení zařízení eSATA a USB



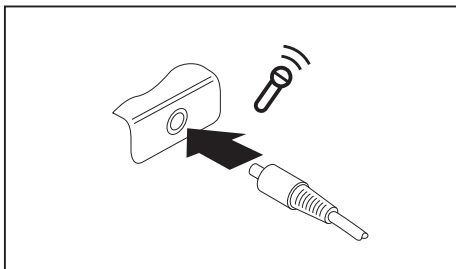
Pro zabránění ztrátě dat odpojujte zařízení řádně vždy tak, jak je popsáno níže.

- ▶ Levým tlačítkem myši klepněte na symbol pro bezpečné odpojení hardwaru.
  - ▶ Vyberte zařízení, které chcete zastavit a odebrat.
  - ▶ Stiskněte klávesu Enter.
- ↳ V dialogovém okně bude uvedeno, že nyní lze zařízení bezpečně odebrat.

## Napojení externích audiozařízení

### Přípojka pro mikrofon / linkový vstup

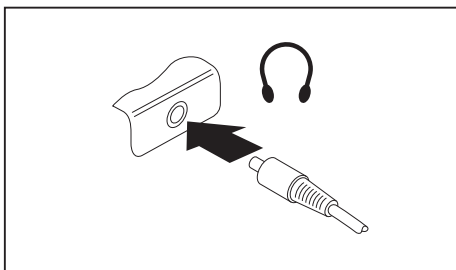
Do přípojky/vedení pro mikrofon lze k Vašemu notebooku připojit externí mikrofon, přehrávač minidisků, přehrávač MP3, přehrávač CD nebo kazetový magnetofon.



- ▶ Připojte zvukový kabel k externímu přístroji.
- ▶ Připojte zvukový kabel do přípojky/vedení pro mikrofon na notebooku.

### Přípojka sluchátek / linkový výstup

Prostřednictvím přípojky pro sluchátka lze k notebooku připojit sluchátka nebo externí reproduktory.



- ▶ Připojte datový kabel k externímu zařízení.
- ▶ Připojte datový kabel do přípojky pro sluchátka/linkový výstup na notebooku.



Pokud připojíte sluchátka nebo externí reproduktory, interní reproduktory se vypnou.  
Pokud kabel zakoupíte ve specializované prodejně, respektujte následující pokyny:  
Pro napojení sluchátek nebo reproduktoru potřebujete "konektor do zdířky 3,5 mm".

# Demontáž a instalace komponent při servisu



Opravy notebooku směřují provádět pouze autorizovaní kvalifikovaní pracovníci. Neoprávněným otevřením nebo neodborně provedenými opravami záruka zaniká a může dojít k závažnému ohrožení uživatelů (rána elektrickým proudem, nebezpečí požáru).

Po dohodě s naší Hotline/Service Desk smíte sami demontovat a instalovat komponenty popsané v této kapitole.



Jestliže komponenty demontujete a instalujete sami bez dohody s naší Hotline/Service Desk, zanikne záruka vašeho notebooku.

## Pokyny k instalaci a demontáži konstrukčních skupin a prvků

- Vypněte notebook a vytáhněte napájecí zástrčku ze zásuvky.
- Vždy vyjměte akumulátor.
- Se zajišťovacími mechanismy akumulátoru a dalších konstrukčních prvků zacházejte opatrně.
- Nikdy nepoužívejte ostré předměty, jako např. šroubováky, nůžky nebo nůž jako páky k otevření krytu.



Desky se součástkami ohroženými elektrostatickým nábojem (EOD) mohou být označeny vyobrazenou nálepkou:

Jestliže manipulujete s deskami EOD, musíte bezpodmínečně dodržovat následující pokyny:

- Dříve než začnete s deskami pracovat, musíte provést vybití vlastního elektrostatického náboje (např. dotykem na uzemněný předmět).
- Použité přístroje a nářadí nesmí být elektrostaticky nabitě.
- Dříve než desky vytáhnete nebo zastrčíte, vytáhněte síťovou zástrčku.
- Desky uchopujte pouze na okraji.
- Nedotýkejte se žádných připojovacích vývodů nebo plošných spojů na desce.

### Příprava demontáže součástí

Hodláte-li demontovat či vyměnit některou ze systémových součástí, postupujte dle popisu níže:



Dodržujte bezpečnostní pokyny uvedené v kapitole "[Důležité pokyny](#)", [Strany 13](#).

Vytáhněte síťovou zástrčku ze zásuvky s uzemněným kontaktem!

- ▶ Vypněte přístroj.



Přístroj se nesmí nacházet v úsporném režimu!

- ▶ Monitor LCD zavřete.
- ▶ Odpojte od přístroje veškerá vedení.
- ▶ Otočte přístroj a položte ho na stabilní, rovnou a čistou plochu. V případě potřeby na plochu položte neklouzavou tkaninu, aby se přístroj nepoškrábal.
- ▶ Vyjměte akumulátor, viz "[Vyjmutí akumulátoru](#)", [Strany 35](#).

### Vyjmutí a vložení rozšíření paměti

Jestliže vás naše Hotline/Service Desk požádá, abyste rozšíření paměti vyjmuli a instalovali sami, postupujte následovně:



Dodržujte bezpečnostní pokyny uvedené v kapitole "[Důležité pokyny](#)", [Strany 13](#).

Při montáži/demontáži paměťových modulů musí být z notebooku vyjmut akumulátor, a notebook nesmí být připojený k síťovému adaptéru, viz "[Příprava demontáže součástí](#)", [Strany 68](#).

Používejte pouze rozšíření paměti, která byla pro váš notebook schválena, viz kapitola "[Technické údaje](#)", [Strany 84](#).

Při vkládání a vyjmutí paměťového rozšíření nepoužívejte násilí.

Dbejte na to, aby se do přihrádky pro paměťové rozšíření nedostaly žádné cizí předměty.

Při vyjmutí a vložení paměťového modulu je třeba otevřít servisní přihrádku. U některých přístrojů je možné, že se otevřením přihrádky odkryjí různé konstrukční součásti. Tyto konstrukční součásti smějí vyjmát nebo vyměňovat pouze autorizovaní odborní pracovníci. Dodržujte proto bezpodmínečně následující pokyny:



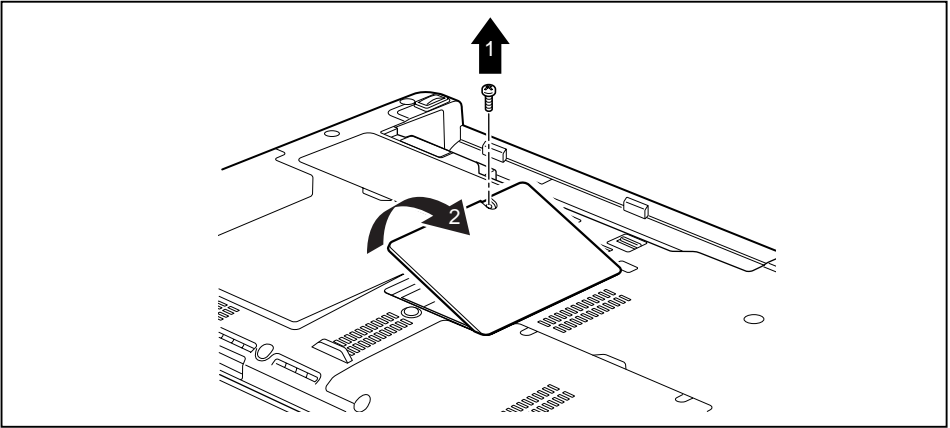
Během provozu se jednotlivé konstrukční součásti mohou zahřívat na vysokou teplotu. Proto vám doporučujeme, abyste po vypnutí notebooku vyčkali jednu hodinu, než paměťové moduly vyjmete nebo vložíte. Jinak hrozí nebezpečí popálení!

Protože jsou obnaženy některé elektrostaticky citlivé konstrukční součásti, respektujte prosím kapitolu "[Pokyny k instalaci a demontáži konstrukčních skupin a prvků](#)", [Strany 67](#).



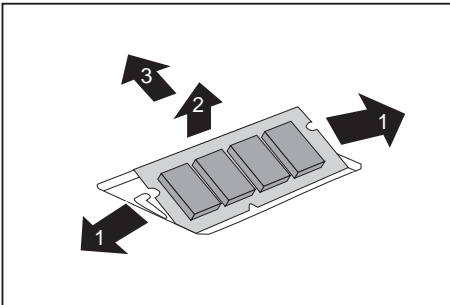
## Sejmutí krytu

- ▶ Připravte si rozšíření paměti, viz "[Příprava demontáže součástí](#)", [Strany 68](#).



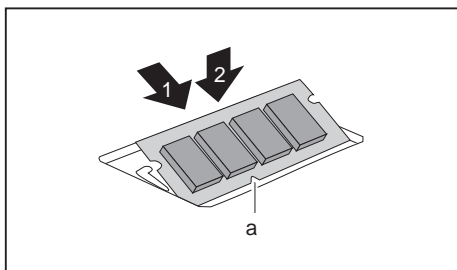
- ▶ Vyšroubujte šroub (1).
- ▶ Zvedněte kryt z notebooku (2).

## Demontáž paměťového modulu



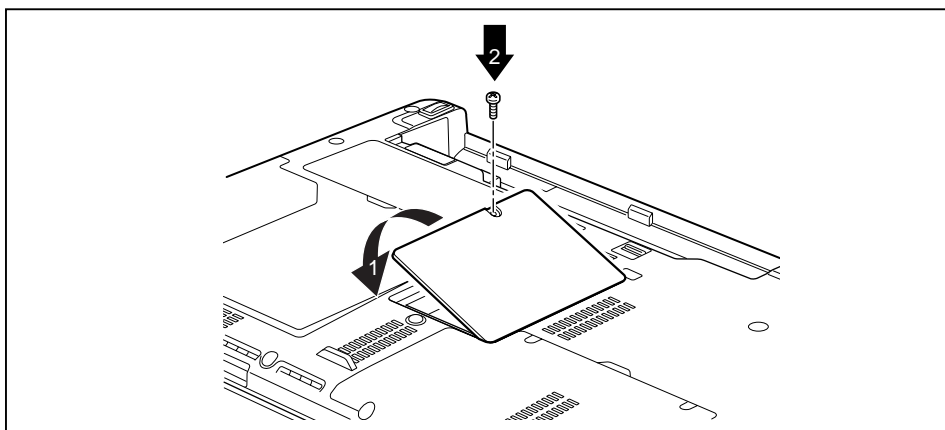
- ▶ Vytlačte obě svorky opatrně směrem ven (1).
- ↳ Paměťový modul se vyklopí nahoru (2).
- ▶ Vytáhněte paměťový modul ve směru šipky z montážního místa (3).

## Instalace paměťového modulu



- ▶ Vložte do montážního místa (1) paměťový modul přípojovacími kontakty a výřezem (a) dopředu.
- ▶ Opatrně sklopte paměťový modul dolů, až znatelně zaklapne (2).

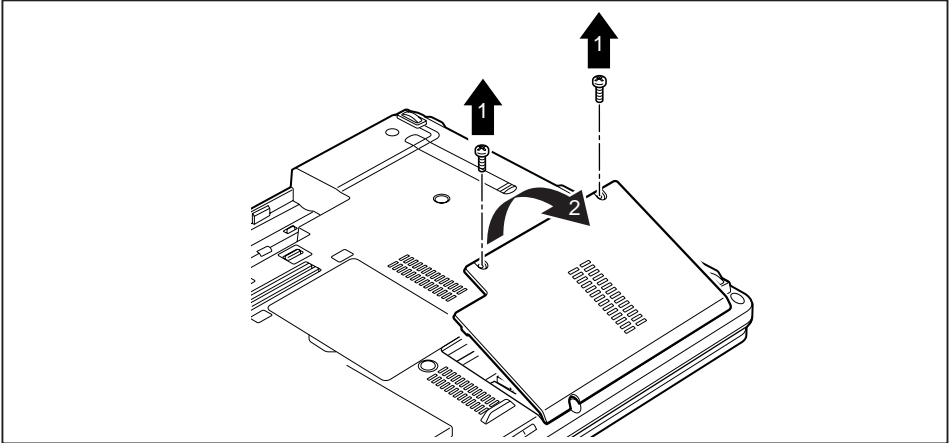
## Montáž krytu



- ▶ Nasadte kryt na jeho místo ve směru šipky (1).
- ▶ Upevněte kryt pomocí šroubu (2).
- ▶ Vypněte rozšíření paměti, viz ["Dokončení demontáže součástí", Strany 73](#).

## Vyjmutí a vložení pevného disku

### Sejmutí krytu



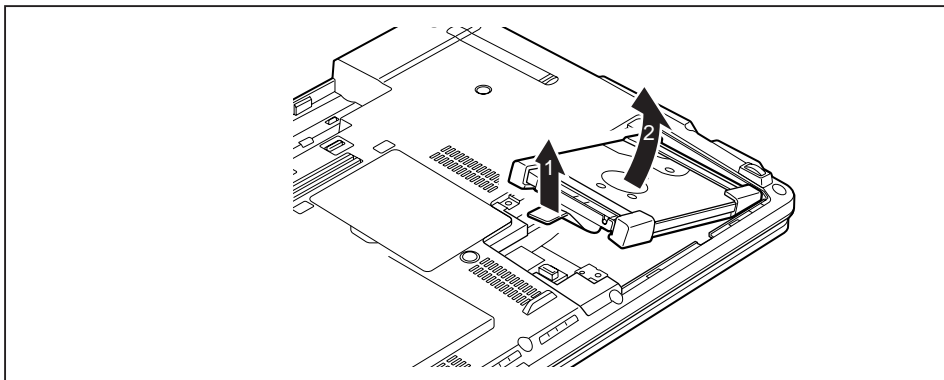
- ▶ Odstraňte šrouby (1).



Šrouby pečlivě uložte. Jestliže demontujete několik součástí současně, skladujte šrouby jednotlivých součástí odděleně. Použití nesprávných šroubů může způsobit poškození součástí.

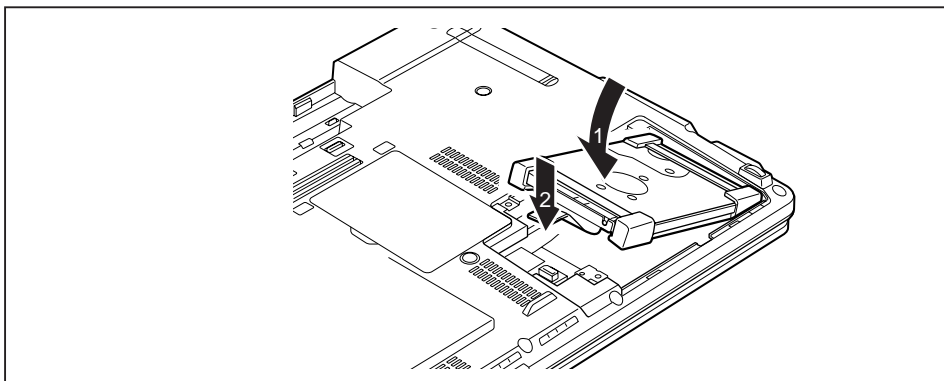
- ▶ Zvedněte kryt z notebooku (2).

## Vyjmutí pevného disku



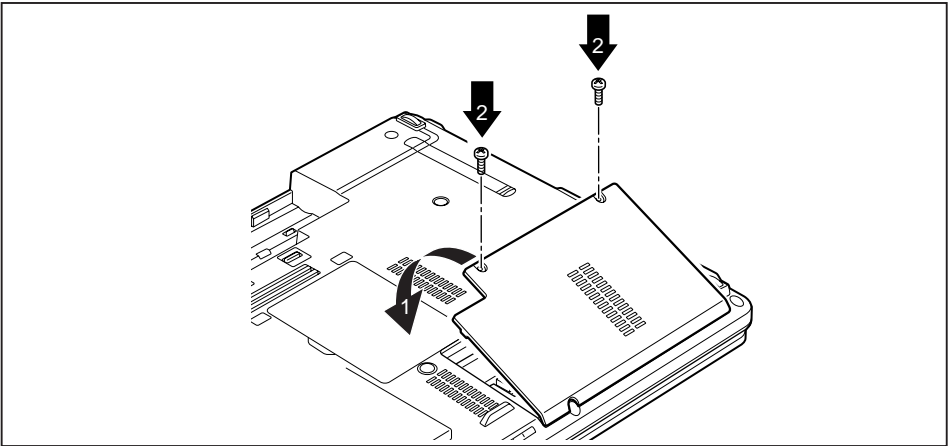
- ▶ Povolte upevnění pevného disku (1).
- ▶ Vyměňte pevný disk z přihrádky pro pevný disk (2).

## Instalace pevného disku



- ▶ Vložte pevný disk do přihrádky pro pevný disk (1). Dbejte na to, aby kontakty správně zapadly.
- ▶ Připevněte opět upevnění pevného disku (2).

## Montáž krytu



- ▶ Umístěte kryt na místo montáže (1).
- ▶ Upevněte šrouby (2).

## Dokončení demontáže součástí

Po demontáži či výměně požadovaných systémových součástí připravte svůj přístroj k opětovnému uvedení do provozu dle popisu níže:

- ▶ Vložte opět zpět akumulátor, viz "[Vložení akumulátoru](#)", [Strany 35](#).
- ▶ Postavte notebook řádně na rovný povrch.
- ▶ Kabely, které jste předtím odpojili, znovu připojte.

# Nastavení v nástroji BIOS Setup Utility

Pomocí nástroje *BIOS Setup Utility* můžete u vašeho notebooku nastavit systémové funkce a konfiguraci hardwaru.

Při expedici notebooku jsou účinná standardní nastavení. Tato nastavení lze změnit v nabídce *BIOS Setup Utility*. Změněná nastavení se stanou účinnými, jakmile *BIOS Setup Utility* uložíte a ukončíte.

V nástroji *BIOS Setup Utility* jsou následující nabídky:

<i>Info</i>	Zobrazení informací o systému BIOS, informací o procesoru a notebooku
<i>Systém</i>	Rozšířená systémová nastavení
<i>Advanced</i>	Konfigurace různých součástí hardwaru, jako např. myši, klávesnice, procesoru
<i>Security</i>	Nastavení hesla a bezpečnostních funkcí
<i>Boot</i>	Konfigurace pořadí při spuštění
<i>Exit</i>	Ukončení nástroje <i>BIOS Setup Utility</i>

## Spusťte nástroj BIOS-Setup-Utility

- ▶ Notebook restartujte (vypněte a zapněte nebo operační systém restartujte).
- ▶ Podržte stisknutou funkční klávesu **F2**.
- ▶ Jestliže je uděleno heslo, zadejte heslo a stiskněte klávesu Enter.



Pokud jste heslo zapoměli, obraťte se prosím na správce systému resp. na náš servis.

*BIOS-Setup-Utility* se spustí.

## Obsluha nástroje BIOS-Setup-Utility



Stiskněte klávesu **F1** pro otevření nápovědy k nástroji *BIOS-Setup-Utility*. Popis jednotlivých nastavení uvidíte v pravém okně *BIOS-Setup-Utility*.

Klávesou **F9** můžete načíst standardní nastavení nástroje *BIOS-Setup-Utility*.

- ▶ Směrovými klávesami **←** nebo **→** vyberte nabídku, v které chcete provést nastavení.
- ↳ Zobrazí se nabídka.
- ▶ Směrovými klávesami **↑** nebo **↓** vyberte možnost, kterou chcete změnit.
- ▶ Stiskněte klávesu Enter.
- ▶ Pro opuštění vybrané nabídky stiskněte klávesu **ESC**.
- ▶ Změněné záznamy si poznamenejte (např. do tohoto provozního návodu).

## Ukončení nástroje BIOS Setup Utility

V nabídce *Exit* musíte vybrat požadovanou možnost a aktivovat ji klávesou Enter.

### Exit Saving Changes - Uložení nastavení a ukončení nástroje BIOS Setup Utility

- ▶ Pro uložení aktuálních záznamů v nabídkách a ukončení nástroje *BIOS Setup Utility* vyberte *Exit Saving Changes* a *Yes*.
- ↳ Notebook se restartuje a nová nastavení jsou účinná.

### Exit Discarding Changes – Zamítnutí změn a ukončení nástroje BIOS Setup Utility

- ▶ Pro zamítnutí změn vyberte možnost *Exit Discarding Changes* a *Yes*.
- ↳ Nastavení platná při vyvolání nástroje *BIOS Setup Utility* zůstanou účinná. Nástroj *BIOS Setup Utility* bude ukončen a notebook se restartuje.

### Load Setup Defaults – Použití standardních nastavení

- ▶ Pro použití standardních nastavení pro všechny nabídky nástroje *BIOS Setup Utility* vyberte *Load Setup Defaults* a *Yes*.

### Discard Changes – Zamítnutí změn bez ukončení nástroje BIOS Setup Utility

- ▶ Pro zamítnutí změn vyberte možnost *Discard Changes* a *Yes*.
- ↳ Nastavení platná při vyvolání nástroje *BIOS Setup Utility* zůstanou účinná. Nyní lze v nástroji *BIOS Setup Utility* provést další nastavení.
- ▶ Jestliže chcete ukončit nástroj *BIOS Setup Utility* s těmito nastaveními, vyberte *Exit Saving Changes* a *Yes*.

### Save Changes - Uložení změn, aniž by byl ukončen nástroj BIOS Setup Utility

- ▶ Pro uložení změn vyberte možnost *Save Changes* a *Yes*.
- ↳ Změny se uloží. Nyní lze v nástroji *BIOS Setup Utility* provést další nastavení.
- ▶ Jestliže chcete ukončit nástroj *BIOS Setup Utility* s těmito nastaveními, vyberte *Exit Saving Changes* a *Yes*.

## Save Changes and Power Off

- ▶ Chcete-li uložit provedené změny a přístroj vypnout, vyberte příkaz *Save Changes and Power Off* a *Yes*.
- ↳ Změny se uloží. Přístroj se samočinně vypne.



# Řešení problémů a rady



Pokud odpojujete nebo připojujete kabely, dodržujte bezpečnostní pokyny v příručce "Bezpečnost/pravidla použití".

Případnou poruchu se pokuste odstranit následujícími opatřeními. Nemůžete-li poruchu odstranit, postupujte takto:

- ▶ Poznamenejte si provedené kroky a stav, při kterém k chybě došlo. Poznamenejte si případné chybové hlášení, které se zobrazilo.
- ▶ Vypněte notebook.
- ▶ Kontaktujte naši Hotline/Service Desk.



Telefonní čísla naleznete na seznamu oddělení Service Desk. Při telefonickém kontaktu mějte připraveny následující informace:

- název modelu a číslo série notebooku; číslo série je uvedeno na štítku na dolní straně notebooku,
- poznámky o zobrazených hlášeních a údaje o akustických signálech,
- veškeré změny hardwaru nebo softwaru, které jste provedli po obdržení notebooku,
- veškeré změny, které jste provedli v nastaveních systému BIOS po obdržení notebooku,
- konfiguraci systému a všechna periferní zařízení, která jsou k systému připojena,
- kupní smlouvu.



Naše notebooky jsou z hlediska vybavení vybaveny a optimalizovány součástmi s nízkou hmotností a prostorovou a energetickou náročností, které umožňují především mobilní využití. V závislosti na zakoupené konfiguraci může být u velmi náročných herních aplikací, např. s trojrozměrnou grafikou, poněkud omezena funkčnost v porovnání se stolním počítačem. Při aktualizaci ovladačů, které nebyly schváleny společností Fujitsu Technology Solutions, může někdy dojít ke snížení výkonu, ztrátě dat a nesprávné funkci. Schválené ovladače a aktuální verze systému BIOS si můžete stáhnout na této adrese: ["http://ts.fujitsu.com/support/downloads.html"](http://ts.fujitsu.com/support/downloads.html)

## Pomoc v případě problémů

V případě, že v počítači dojde k potížím, které nejste schopni sami odstranit:

- ▶ Poznamenejte si identifikační číslo svého přístroje. Identifikační číslo naleznete na typovém výkonovém štítku na zadní nebo spodní straně skříně.
- ▶ Obraťte na servisní středisko příslušející vaší zemi (seznam servisních středisek naleznete na internetových stránkách ["http://ts.fujitsu.com/support/servicedesk.html"](http://ts.fujitsu.com/support/servicedesk.html)) a požádejte je o vyřešení problému. Připravte si identifikační/sériové číslo svého systému.

## Obnovení obsahu pevného disku v systému Windows

Prostřednictvím disků "Windows Recovery-CD" (volitelné vybavení) a "CD/DVD Drivers & Utilities" lze obnovit instalaci operačního systému.

Návod k tomu naleznete také na obalu disku Recovery CD.



Během opětovné instalace se vymažou všechna osobní data a všechny nainstalované programy. Proto byste měli bezpodmínečně vaše soubory zazálohovat na externím pevném disku nebo na CD/DVD, dříve než začnete s opětovnou instalací.

- ▶ Zapněte notebook.
- ↳ Na monitoru se při startu krátce objeví následující text:  
`<ESC>Diagnostic screen <F12>Boot Menu <F2>BIOS Setup`
- ▶ Pokud se na obrazovce objeví tato zpráva, stiskněte funkční klávesu **[F12]**.
- ▶ Vložte disk "Windows Recovery CD" do optické jednotky.
- ▶ Vyberte *CD-ROM* a stiskněte tlačítko enter.
- ▶ Postupujte podle pokynů na displeji.  
 Po instalaci musíte znovu nainstalovat všechny ovladače. Teprve potom budou některé zabudované hardwarové komponenty opět řádně podporovány.
- ▶ Vložte do optické jednotky disk CD/DVD "Drivers & Utilities". CD se automaticky spustí.
- ▶ Klepněte na softwarové tlačítko *Desk Update*.
- ▶ Vyberte *Automatická instalace ovladačů (Express)* a klepněte na *Spustit instalaci*.
- ▶ Postupujte podle pokynů na displeji.
- ▶ Po ukončení instalace ovladačů restartujte notebook.

## Nesprávný aktuální čas nebo datum notebooku

Příčina	Odstranění chyb
Je chybně nastavený čas a datum.	▶ Pomocí <i>nástroje k nastavení systému BIOS</i> nastavte v nabídce <i>Main (Hlavní)</i> čas nebo datum.
Čas a datum jsou po zapnutí notebooku opakovaně chybně nastaveny.	▶ obraťte se na prodejce, na naši horkou linku nebo servisní oddělení.

## Při zadání určitých znaků na klávesnici se nyní píší číslice

Příčina	Odstranění chyby
Virtuální numerický blok vašeho přístroje je aktivován, viz " <a href="#">Virtuální číslicový blok</a> ", <a href="#">Strany 25</a> .	▶ Stiskněte klávesu <b>[Num]</b> .

## LCD monitor notebooku zůstává tmavý

Příčina	Odstranění chyby
Monitor je vypnutý.	▶ Stiskněte klávesu nebo se dotkněte touchpadu.
Připojený externí monitor nebo televizor.	▶ Stiskněte kombinaci kláves pro přepnutí výstupu na monitor, viz " <a href="#">Klávesové zkratky</a> ", <a href="#">Strany 26</a> .

## Špatně čitelné údaje na LCD monitoru notebooku

Příčina	Odstranění chyb
Oslnění odrazem	▶ Otočte notebook nebo změňte sklon LCD obrazovky. ▶ Zvyšte úroveň jasu obrazovky.

## Tmavá externí obrazovka

Příčina	Odstranění chyb
Obrazovka je vypnutá.	▶ Zapněte externí obrazovku.
Řízené zatemnění zobrazovací jednotky.	▶ Stiskněte libovolnou klávesu.
Je nastaven malý jas.	▶ Nastavte vyšší jas obrazovky.
Výstup na obrazovku je nastaven na LCD obrazovku notebooku.	▶ Stiskněte kombinaci kláves pro přepnutí výstupu na monitor, viz " <a href="#">Klávesové zkratky</a> ", <a href="#">Strany 26</a> .
Síťové vedení nebo vedení dat externí obrazovky není správně připojeno.	▶ Vypněte externí obrazovku a notebook. ▶ Zkontrolujte, jestli je napájecí kabel správně připojen k externí obrazovce a do zásuvky. ▶ Zkontrolujte, jestli je datový kabel řádně připojen k notebooku a k externí obrazovce (pokud je zástrčka k dispozici). ▶ Zapněte externí obrazovku a notebook.

## Zobrazení na externí obrazovce se neobjeví nebo putuje

Příčina	Odstranění chyb
<p>Pro externí obrazovku je zvolena nesprávná obrazovka nebo je pro uživatelský program nastaveno nesprávné rozlišení obrazovky.</p>	<ul style="list-style-type: none"> <li>▶ Pomocí klávesové zkratky <b>[Alt] + [F4]</b> ukončete aplikaci v systému Windows. Pokud se po ukončení programu znovu objeví chyba, použijte kombinaci kláves pro přepnutí výstupu na monitor (viz "<a href="#">Klávesové zkratky</a>", <a href="#">Strany 26</a>), pro přepnutí zobrazení na LCD monitor notebooku. Změňte následující nastavení:</li> <li>▶ Nastavení rozlišení obrazovky: Nastavte rozlišení obrazovky tak, jak je popsáno v dokumentaci k vašemu operačnímu systému.</li> <li>▶ Výběr monitoru: Vyberte monitor 1 nebo 2, jak je popsáno v dokumentaci k vašemu operačnímu systému.</li> </ul>

## Notebook se po zapnutí nespustí

Příčina	Odstranění chyb
<p>Akumulátor není správně nasazený.</p>	<ul style="list-style-type: none"> <li>▶ Zkontrolujte, zda je akumulátor správně nasazený.</li> <li>▶ Zapněte notebook.</li> </ul>
<p>Akumulátor je vybitý.</p>	<ul style="list-style-type: none"> <li>▶ Nabijte akumulátor.</li> </ul> <p><b>nebo</b></p> <ul style="list-style-type: none"> <li>▶ Vložte nabitý akumulátor.</li> </ul> <p><b>nebo</b></p> <ul style="list-style-type: none"> <li>▶ Připojte k notebooku síťový adaptér.</li> </ul>
<p>Síťový adaptér není správně připojen.</p>	<ul style="list-style-type: none"> <li>▶ Zkontrolujte, jestli je síťový adaptér řádně připojen na notebook.</li> <li>▶ Zapněte notebook.</li> </ul>

## Notebook nefunguje

Příčina	Odstranění chyb
Notebook je v úsporném režimu.	▶ Ukončete úsporný režim.
Chybu způsobila aplikace.	▶ Ukončete uživatelský program nebo notebook restartujte (restartování operačního systému nebo vypnout/zapnout).
Akumulátor je vybitý.	▶ Nabijte akumulátor.  <b>nebo</b> ▶ Vložte nabitý akumulátor.  <b>nebo</b> ▶ Připojte k notebooku síťový adaptér.

## Tiskárna netiskne

Příčina	Odstranění chyb
Tiskárna není zapnutá.	▶ Zkontrolujte, zda je tiskárna zapnutá a zda je připravená k provozu (viz dokumentace k tiskárně).
Tiskárna není správně připojená.	▶ Zkontrolujte, jestli je datový kabel mezi notebookem a tiskárnou správně připojený.
Ovladač tiskárny je defektní, nesprávně nainstalovaný nebo je nainstalovaný chybný ovladač tiskárny.	▶ Zkontrolujte, jestli je datový kabel mezi notebookem a tiskárnou správně připojený. ▶ Zkontrolujte, jestli je zaveden správný ovladač tiskárny (viz dokumentace k tiskárně).

## Bezdrátové spojení se sítí nefunguje

Příčina	Odstranění chyb
Radiová komponenta je vypnutá.	▶ Zapněte bezdrátové zařízení (viz <a href="#">"Zapnutí a vypnutí komponent pro bezdrátový přenos", Strany 47</a> ).
Radiová komponenta je zapnutá. Přesto nefunguje bezdrátové spojení se sítí.	▶ Zkontrolujte, zda je bezdrátové připojení v softwaru zapnuté. ▶ Další informace k používání komponent pro bezdrátový přenos naleznete v souborech nápovědy.

## Akustická chybová zpráva

Příčina	Odstranění chyby
V intervalu několika sekund opakovaně zazní signál. Akumulátor je téměř vybitý.	▶ Nabijte akumulátor.

## Chybové zprávy na monitoru

Dále jsou popsány chybové zprávy, které podává nástroj BIOS Setup. Chybové zprávy, které podává operační systém nebo programy, najdete v dokumentaci k těmto programům.



Když se bude chybová zpráva navzdory opatřením pro odstranění chyby několikrát opakovat, kontaktujte svou prodejnu nebo náš servis.

Chybová zpráva/příčina	Odstranění chyby
<i>CMOS Battery Bad</i> Když se chybová zpráva objevuje opakovaně, je záložní baterie v notebooku vybitá.	▶ Spojte se s vaší prodejnu nebo servisem.
<i>System CMOS checksum bad - Default configuration used</i> Systémová konfigurace obsahuje neplatná data.	<ul style="list-style-type: none"> <li>▶ Vypněte notebook.</li> <li>▶ Zapněte notebook.</li> <li>▶ Stiskněte funkční tlačítko <b>[F2]</b>, pokud chcete spustit nástroj <i>BIOS Setup</i>.</li> <li>▶ Zvolte v nástroji <i>BIOS Setup</i> nabídku <i>Exit</i>.</li> <li>▶ Vyberte položku <i>Load Setup Defaults</i>.</li> <li>▶ Vyberte <i>OK</i> a stiskněte klávesu <i>Enter</i>.</li> </ul>
<i>Extended memory failed at offset: xxxx Failing Bits: yyyy yyyy</i> Při testování rozšířené paměti došlo na adrese xxxx k chybě.	▶ Zkontrolujte, jestli je přídatný paměťový modul správně zasunutý.
<i>Failure Fixed Disk n</i> Nastavení jednotky pevného disku nejsou správná.	▶ Spustěte nástroj <i>BIOS Setup</i> (dílní nabídka <i>Primary Master</i> ) a vyberte správná nastavení.
<i>Keyboard controller error</i>	<ul style="list-style-type: none"> <li>▶ Vypněte notebook vypínačem.</li> <li>▶ Počkejte 3 - 5 sekund a opět notebook zapněte.</li> </ul>
<i>Keyboard error</i>	Pokud používáte externí klávesnici: <ul style="list-style-type: none"> <li>▶ Zkontrolujte připojení a znovu spustěte notebook.</li> </ul>
<i>nn Stuck key</i>	▶ Ubezpečte se, že není stisknutá žádná klávesa.

Chybová zpráva/příčina	Odstranění chyby
<i>Operating system not found</i>	<ul style="list-style-type: none"> <li>▶ Zkontrolujte v nástroji <i>BIOS Setup</i>, zda je jednotka pevného disku správně nastavená.</li> <li>▶ Ubezpečte se, že je operační systém nainstalovaný na správné jednotce.</li> </ul>
<p><i>Press &lt;F1&gt; to resume, &lt;F2&gt; to SETUP</i></p> <p>Tato chybová zpráva se objeví, když před spuštěním operačního systému během autotestu dojde k chybě.</p>	<ul style="list-style-type: none"> <li>▶ Stiskněte funkční klávesu <b>[F1]</b> pro spuštění operačního systému.</li> <li>▶ Stisknutím funkční klávesy <b>[F2]</b> spustíte nástroj <i>BIOS Setup</i>.</li> </ul>
<p><i>Previous boot incomplete - Default configuration used</i> Pro chybu při předchozím spuštění systému byly pro určitá nastavení použity standardní hodnoty. Zkontrolujte nastavení v nástroji BIOS Setup.</p>	<ul style="list-style-type: none"> <li>▶ Stiskněte při vyzvě funkční klávesu <b>[F1]</b>.</li> </ul>
<i>Real Time clock error</i>	<ul style="list-style-type: none"> <li>▶ Spojte se s vaší prodejnou nebo servisem.</li> </ul>
<i>nnnnK Shadow RAM failed at offset: xxxx Failing Bits: zzzz</i>	<ul style="list-style-type: none"> <li>▶ Spojte se s vaší prodejnou nebo servisem.</li> </ul>
<i>System battery is dead - Replace and run SETUP</i>	<ul style="list-style-type: none"> <li>▶ Spojte se s vaší prodejnou nebo servisem.</li> </ul>
<i>System cache error - Cache disabled</i>	<ul style="list-style-type: none"> <li>▶ Spojte se s vaší prodejnou nebo servisem.</li> </ul>
<i>System timer error</i>	<ul style="list-style-type: none"> <li>▶ Spojte se s vaší prodejnou nebo servisem.</li> </ul>

# Technické údaje

## LIFEBOOK

Podmínky okolního prostředí	
Provozní teplota	5 °C – 35 °C
Rozměry	
Šířka x hloubka x výška	321 mm x 228,5 mm x 24,2 – 32,3 mm (bez gumových nožek)
Hmotnost (včetně 6článkového akumulátoru)	Standardně cca 1,9 kg T&L cca 1,66 kg
Operační paměť	
Sloty	2 sloty 204pin DDR3 SO-DIMM max. 8 GB DDR3
Schválené paměťové moduly	max. 4 GB DDR3 SO-DIMM na slot



Datový list k přístroji nabízí další technické údaje. Datový list naleznete ve vašem přístroji nebo na internetu na adrese "<http://ts.fujitsu.com/support>".

## Replikátor portů (volitelné vybavení)

Elektrotechnické údaje	
Dodržené bezpečnostní normy	CE, CB
Třída ochrany	II
Maximální příkon (pokud je notebook zapnutý a akumulátor se nabíjí)	cca 80 W
Rozměry/hmotnost	
Šířka x hloubka x výška	360 mm x 110 mm x 30 mm
Hmotnost	cca 0,6 kg
Podmínky prostředí	
Klimatická třída DIN IEC 721	3K2
Mechanická třída DIN IEC 721	7M2
Teplota:	
Provoz	5 °C – 35 °C
Přeprava	-15 °C – 60 °C



## Akumulátor



Informace o bateriích, které jsou použity ve vašem zařízení naleznete na internetu na "<http://ts.fujitsu.com/support>".

Jmenovité napětí	10,8 V
Jmenovitá kapacita	5200 mAh

## Síťový zdroj

<b>Elektrotechnické údaje</b>	
Primární	
Jmenovité napětí	100 V – 240 V (automaticky)
Jmenovitá frekvence	50 Hz – 60 Hz (automaticky)
Sekundární	
Jmenovité napětí	19 V
Maximální jmenovitý proud	4,22 A

Můžete si kdykoliv objednat dodatečný síťový zdroj a dodatečný síťový vodič.

# Pokyny výrobce

## Energy Star



Produkty, které jsou certifikovány podle normy Energy Star a označeny příslušnou značkou, splňují při expedici požadavky v plném rozsahu. Vezměte v potaz, že dodatečně instalovaný hardware nebo software, změny v systému BIOS nebo změny možností napájení mohou mít dopad na spotřebu energie. Vlastnosti zajištěné značkou Energy Star již nadále nemohou být zajištěny.



Přístroje, které jsou certifikovány podle ekologické značky Energy Star, pomáhají šetřit peníze a snižovat emise skleníkových plynů.

### **Nastavení řízení spotřeby při expedici:**

- Vypnutí monitoru: < 15 minut bez aktivity
- Automatická aktivace režimu úspory energie (ACPI S3): < 30 minut bez aktivity

Podrobné informace o požadavcích ekologické značky „Energy Star“ a o výrobcích, které tyto podmínky splňují, naleznete na internetu na adrese ["https://www.energystar.gov/"](https://www.energystar.gov/).

## Likvidace a recyklace

Informace k tomuto tématu naleznete ve svém notebooku nebo na našich internetových stránkách.

## Prohlášení o shodě (Declarations of Conformity)

Prohlášení o shodě (Declarations of Conformity) k přístroji naleznete na internetové adrese ["http://ts.fujitsu.com/ce"](http://ts.fujitsu.com/ce).

Společnost Fujitsu Technology Solutions tímto prohlašuje, že přístroj je ve shodě se základními požadavky a dalšími příslušnými ustanoveními směrnice 1999/5/ES (BMWí), (Vídeň).

## Značka CE



### Značka CE pro přístroje a rádiově řízené komponenty.

Toto zařízení splňuje v dodaném provedení požadavky směrnice 1999/5/ES Evropského parlamentu a Rady ze dne 9. března 1999 o rádiových zařízeních a telekomunikačních zařízeních a vzájemném uznávání shody.

Toto zařízení smí být používáno v následujících zemích:

Belgie	Bulharsko	Dánsko	Německo
Estonsko	Finsko	Francie	Řecko
Velká Británie	Irsko	Island	Itálie
Lotyšsko	Lichtenštejnsko	Litva	Lucembursko
Malta	Nizozemsko	Norsko	Rakousko
Polsko	Portugalsko	Rumunsko	Švédsko
Švýcarsko	Slovensko	Slovinsko	Španělsko
Česká republika	Maďarsko	Kypr	

Aktuální informace o případných omezeních v provozu zjistíte od příslušného úřadu dané země. Jestliže vaše země není ve výčtu uvedena, obraťte se prosím na příslušný dozorčí orgán, zda je používání tohoto výrobku ve vaší zemi dovoleno.

## Regulatory notices



If there is no FCC logo and also no FCC ID on the device then this device is not approved by the Federal Communications Commission (FCC) of the USA. Although it is not explicitly forbidden to travel the US trading area carrying this device, but to avoid trouble at customs clearance Fujitsu Technology Solutions GmbH recommends not to bring this device into the US trading area.

## Regulatory information for notebooks without radio device

### NOTICE:

Changes or modifications not expressly approved by Fujitsu Technology Solutions could void this user's authority to operate the equipment.

### Notice to Users of Radios and Television

These limits are designed to provide reasonable protection against harmful interference in a residential installation. This equipment generates, uses, and can radiate radio frequency energy and, if not installed and used in accordance with the instructions, may cause harmful interference to radio communications. However, there is no guarantee that interference will not occur in a particular installation. If this equipment does cause harmful interference to radio or television reception, which can be determined by turning the equipment off and on, the user is encouraged to try to correct the interference by one or more of the following measures:

- Reorient or relocate the receiving antenna.
- Increase the separation between the equipment and receiver.
- Connect the equipment into an outlet that is on a different circuit than the receiver.
- Consult the dealer or an experienced radio/TV technician for help.

### Notice to Users of the US Telephone Network

Your notebook may be supplied with an internal modem which complies with Part 68 of the FCC rules. On this notebook is a label that contains the FCC Registration Number and the Ringer Equivalence Number (REN) for this equipment among other information. If requested, the user must provide their telephone company with the following information:

1. The telephone number to which the notebook is connected.
2. The Ringer Equivalence Number (REN) for this equipment.
3. The equipment requires a standard modular jack type USOC RJ-11C which is FCC Part 68 compliant.
4. The FCC Registration Number.

This equipment is designed to be connected to the telephone network or premises wiring using a standard modular jack type USOC RJ-11C which is FCC Part 68 compliant and a line cord between the modem and the telephone network with a minimum of 26AWG.

The REN is used to determine the number of devices that you may connect to your telephone line and still have all of those devices ring when your number is called. Too many devices on one line may result in failure to ring in response to an incoming call. In most, but not all, areas the sum of the RENs of all of the devices should not exceed five (5). To be certain of the number of devices you may connect to your line, as determined by the RENs, contact your local telephone company. If this equipment causes harm to the telephone network, your telephone company may discontinue your service temporarily. If possible, they will notify you in advance. If advance notice is not practical they will notify you as soon as possible. You will also be advised of your right to file a complaint with the FCC.

This fax modem also complies with fax branding requirements per FCC Part 68.

Your telephone company will probably ask you to disconnect this equipment from the telephone network until the problem is corrected and you are sure that the equipment is not malfunctioning. This equipment may not be used on coin-operated telephones provided by your telephone company. Connection to party lines is subject to state tariffs. Contact your state's public utility commission, public service commission or corporation commission for more information.

This equipment includes automatic dialing capability. When programming and/or making test calls to emergency numbers:

- Remain on the line and briefly explain to the dispatcher the reason for the call.
- Perform such activities in off-peak hours, such as early morning or late evening.

FCC rules prohibit the use of non-hearing aid compatible telephones in the following locations or applications:

- All public or semipublic coin-operated or credit card telephones.
- Elevators, highways, tunnels (automobile, subway, railroad or pedestrian) where a person with impaired hearing might be isolated in an emergency.
- Places where telephones are specifically installed to alert emergency authorities such as fire, police or medical assistance personnel.
- Hospital rooms, residential health care facilities, convalescent homes and prisons.
- Hotel, motel or apartment lobbies.
- Stores where telephones are used by patrons to order merchandise.
- Public transportation terminals where telephones are used to call taxis or to reserve lodging or rental cars.
- In hotel and motel rooms as at least ten percent of the rooms must contain hearing aid-compatible telephones or jacks for plug-in hearing aid compatible telephones which will be provided to hearing impaired customers on request.

## DOC (Industry CANADA) Notices

### Notice to Users of Radios and Television

This Class B digital apparatus meets all requirements of Canadian Interference-Causing Equipment Regulations.

CET appareil numérique de la class B respecte toutes les exigence du Règlement sur le matériel brouilleur du Canada.

### Notice to Users of the Canadian Telephone Network

#### NOTICE:

This equipment meets the applicable Industry Canada Terminal Equipment Technical Specifications. This is confirmed by the registration number. The abbreviation, IC, before the registration number signifies that registration was performed based on a Declaration of Conformity indicating that Industry Canada technical specifications were met. It does not imply that Industry Canada approved the equipment. Before connecting this equipment to a telephone line the user should ensure that it is permissible to connect this equipment to the local telecommunication facilities. The user should be aware that compliance with the certification standards does not prevent service degradation in some situations.

Repairs to telecommunication equipment should be made by a Canadian authorized maintenance facility. Any repairs or alterations not expressly approved by Fujitsu or

any equipment failures may give the telecommunication company cause to request the user to disconnect the equipment from the telephone line.

### NOTICE:

The Ringer Equivalence Number (REN) for this terminal equipment is 0.0. The REN assigned to each terminal equipment provides an indication of the maximum number of terminals allowed to be connected to a telephone interface. The termination on an interface may consist of any combination of devices subject only to the requirement that the sum of the Ringer Equivalence Numbers of all the devices does not exceed five.



### CAUTION:

For safety, users should ensure that the electrical ground of the power utility, the telephone lines and the metallic water pipes are connected together. Users should NOT attempt to make such connections themselves but should contact the appropriate electric inspection authority or electrician. This may be particularly important in rural areas.

### Avis Aux Utilisateurs Du Réseau Téléphonique Canadien

AVIS : Le présent matériel est conforme aux spécifications techniques d'Industrie Canada applicables au matériel terminal. Cette conformité est confirmée par le numéro d'enregistrement. Le sigle IC, placé devant le numéro d'enregistrement, signifie que l'enregistrement s'est effectué conformément à une déclaration de conformité et indique que les spécifications techniques d'Industrie Canada ont été respectées. Il n'implique pas qu'Industrie Canada a approuvé le matériel.

Avant de connecter cet équipement à une ligne téléphonique, l'utilisateur doit vérifier s'il est permis de connecter cet équipement aux installations de télécommunications locales. L'utilisateur est averti que même la conformité aux normes de certification ne peut dans certains cas empêcher la dégradation du service.

Les réparations de l'équipement de télécommunications doivent être effectuées par un service de maintenance agréé au Canada. Toute réparation ou modification, qui n'est pas expressément approuvée par Fujitsu, ou toute défaillance de l'équipement peut entraîner la compagnie de télécommunications à exiger que l'utilisateur déconnecte l'équipement de la ligne téléphonique.

AVIS : L'indice d'équivalence de la sonnerie (IES) du présent matériel est de 0.0. L'IES assigné à chaque dispositif terminal indique le nombre maximal de terminaux qui peuvent être raccordés à une interface téléphonique. La terminaison d'une interface peut consister en une combinaison quelconque de dispositifs, à la seule condition que la somme d'indices d'équivalence de la sonnerie de tous les dispositifs n'excède pas 5.



### AVERTISSEMENT :

Pour assurer la sécurité, les utilisateurs doivent vérifier que la prise de terre du service d'électricité, les lignes téléphoniques et les conduites d'eau métalliques sont connectées ensemble. Les utilisateurs NE doivent PAS tenter d'établir ces connexions eux-mêmes, mais doivent contacter les services d'inspection d'installations électriques appropriés ou un électricien. Ceci peut être particulièrement important en régions rurales.

### UL Notice

This unit requires an AC adapter to operate. Use only UL Listed Class 2 adapter. The correct output rating is indicated on the AC adapter label. Refer to the illustration below for the correct AC Adapter output polarity:

**CAUTION:**

To reduce the risk of fire, use only 26AWG or larger telecommunications line cord.

**For Authorized Repair Technicians Only****CAUTION:**

For continued protection against risk of fire, replace only with the same type and rating fuse.

**WARNING:**

Danger of explosion if Lithium (CMOS) battery is incorrectly replaced. Replace only with the same or equivalent type recommended by the manufacturer.

Dispose of used batteries according to the manufacturer's instruction.

## FCC Regulatory information for notebooks with radio device

### Federal Communications Commission statement

This device complies with Part 15 of FCC Rules. Operation is subject to the following two conditions: (1) this device may not cause interference, and

(2) this device must accept any interference, including interference that may cause undesired operation of this device.

### FCC Interference Statement

This equipment has been tested and found to comply with the limits for a Class B digital device, pursuant to Part 15 of the FCC Rules. These limits are designed to provide reasonable protection against harmful interference in a residential installation. This equipment generates, uses, and can radiate radio frequency energy. If not installed and used in accordance with the instructions, it may cause harmful interference to radio communications.

However, there is no guarantee that interference will not occur in a particular installation.

If this equipment does cause harmful interference to radio or television reception, which can be determined by turning the equipment off and on, the user is encouraged to try to correct the interference by one or more of the following measures:

1. Reorient or relocate the receiving antenna.
2. Increase the distance between the equipment and the receiver.
3. Connect the equipment to an outlet on a circuit different from the one the receiver is connected to.
4. Consult the dealer or an experienced radio/TV technician for help.

Please note the following regulatory information related to the optional radio device.

### FCC Radio Frequency Exposure statement

This radio device has been evaluated under FCC Bulletin OET 65C and found compliant with the requirements as set forth in CFR 47 Sections 2.1091, 2.1093, and 15.247 (b) (4) addressing RF

Exposure from radio frequency devices. The radiated output power of this radio device is far below the FCC radio frequency exposure limits. Nevertheless, this device shall be used in such a manner that the potential for human contact during normal operation is minimized. When using this device, a certain separation distance between antenna and nearby persons must be maintained to ensure RF exposure compliance. In order to comply with RF exposure limits established in the ANSI C95.1 standards, the distance between the antennas and the user should not be less than 20 cm (8 inches).

### **Regulatory Notes and Statements**

#### **Radio device, Health and Authorization for use**

Radio frequency electromagnetic energy is emitted from the radio devices. The energy levels of these emissions, however, are far much less than the electromagnetic energy emissions from wireless devices such as mobile phones. Radio devices are safe for use by consumers because they operate within the guidelines found in radio frequency safety standards and recommendations.

The use of the radio devices may be restricted in some situations or environments, such as:

- on board an airplane, or
- in an explosive environment, or
- in situations where the interference risk to other devices or services is perceived or identified as harmful.

In cases in which the policy regarding use of radio devices in specific environments is not clear (e.g., airports, hospitals, chemical/oil/gas industrial plants, private buildings), obtain authorization to use these devices prior to operating the equipment.

#### **Regulatory Information/Disclaimers**

Installation and use of this radio device must be in strict accordance with the instructions included in the user documentation provided with the product. Any changes or modifications made to this device that are not expressly approved by the manufacturer may void the user's authority to operate the equipment. The manufacturer is not responsible for any radio or television interference caused by unauthorized modification of this device, or the substitution or attachment of connecting cables and equipment other than those specified by the manufacturer. It is the responsibility of the user to correct any interference caused by such unauthorized modification, substitution or attachment. The manufacturer and its authorized resellers or distributors will assume no liability for any damage or violation of government regulations arising from failure to comply with these guidelines.

#### **Export restrictions**

This product or software contains encryption code which may not be exported or transferred from the US or Canada without an approved US Department of Commerce export license. This device complies with Part 15 of FCC Rules, as well as ICES 003 B / NMB 003 B. Operation is subject to the following two conditions:

- (1) this device may not cause harmful interference, and
- (2) this device must accept any interference received, including interference that may cause undesirable operation.

Modifications not expressly authorized by Fujitsu Technology Solutions may invalidate the user's right to operate this equipment.



# Rejstřík

- A**  
Akumulátor 33  
  Nabíjení 34  
  Ošetřování a údržba 34  
  Samočinné vybití 34  
  Skladování 34  
  Stav nabití 34, 41  
  viz akumulátor 33  
  životnost 33  
Akustické chybové zprávy 82  
Alt+Tab 27  
Aplikační tlačítka 27  
Audiopřipojky 66
- B**  
Backspace 24  
Basový reproduktor (subwoofer) 45  
Baterie  
  viz akumulátor 33  
Bezdrátová místní síť  
  bezpečnostní pokyny 13  
  vypnutí modulu 47  
  zapnutí modulu 47  
Bezdrátové spojení se sítí nefunguje 81  
Bezpečnostní funkce 53  
Bezpečnostní pokyny 13  
BIOS Setup Utility  
  nastavení 74  
  ukončení 75  
BIOS-Setup-Utility  
  obsluha 74  
  ochrana heslem 55  
  vyvolání 74  
Bluetooth  
  vypnutí modulu 47  
  zapnutí modulu 47
- C**  
Caps Lock 24  
CD/DVD  
  ruční vyjmutí 39  
Cesta, notebook 14  
Chybové zprávy na monitoru 82  
chyby  
  odstraňování 77  
Chyby  
  akustické zprávy 82  
  zprávy na monitoru 82
- Číslíkový blok 23  
Čištění 15  
Ctrl+Alt+Del 27  
Ctrl+C 27
- D**  
Datové nosiče  
  manipulace 37  
Datový nosič  
  vložení 38  
  vyjmutí 38  
Deska 67  
DOC (INDUSTRY CANADA) NOTICES 89  
Důležité pokyny 13
- E**  
Energie  
  Funkce pro úsporu elektrické energie 41  
  Spotřeba energie 41  
  Úspora energie 14  
Enter 24  
Ethernetová místní síť 48  
ExpressCard 43  
Externí zařízení  
  připojení 62
- F**  
Fn + F1 26  
Fn + F10 27  
Fn + F3 26  
Fn + F4 26  
Fn + F5 26  
Fn + F6 26  
Fn + F7 26  
Fn + F8 26  
Fn + F9 26  
Funkce nabíjení přes USB 64
- H**  
Heslo  
  Zadání 55  
  Změna 55  
  Zrušení 56  
Heslo dohlážitěle  
  Zadání 55  
  Změna 55  
  Zrušení 56

- Heslo uživatele
  - Zadání 55
  - Změna 55
  - Zrušení 56
- Hlasitost
  - snížení 26
  - zvýšení 26
- Hlavní paměť
  - viz rozšíření paměti 68
- I**
- Indikační pole 19
- Indikátor CD/DVD 38
- Instalace
  - přístroje 17
  - síťového adaptéru 17
- J**
- Jas monitoru
  - snížení 26
  - zvýšení 26
- Jednotka
  - vyjmutí 36
- K**
- Kensington MicroSaver 54
- Klávesa Enter 24
- Klávesa Fn 24
- Klávesa přepínače 24
- Klávesa pro psaní velkých písmen 24
- Klávesa tabulátoru 24
- Klávesnice 23
  - Čištění 15
- Klávesy 23
- Komponenty
  - Instalace/demontáž 67
- Konfigurace hardwaru 74
- Konfigurace systému 74
- Konfigurace, nástroj BIOS Setup Utility 74
- L**
- LCD monitor
  - oslnění odrazem 79
  - špatně čitelné údaje 79
  - zůstává tmavý 79
- letní čas 78
- M**
- Mechanické zajištění 54
- Měřič stavu nabití akumulátoru 34
- Mikrofon 45
- Mobilní provoz 14
- Modul
  - vyjmutí 36
- Moduly 36
- Monitor
  - bez obrazu 80
  - kolísavý obraz 80
  - Připojení 61
- Monitor Crystal View
  - Čištění 15
- Monitor LCD
  - Čištění 15
  - Pokyny 32
- N**
- Nabíjecí kapacita, akumulátor 34
- nabití záložní baterie 78
- nesprávné datum 78
- nesprávné datum nebo čas 78
- nesprávný čas 78
- notebook
  - nefunguje 81
  - nelze spustit 80
- Notebook
  - Čištění 15
  - Než se vydáte na cestu 14
  - Obsluha 19
  - Přeprava 14–15
  - Vypnutí 22
  - zapnutí 22
- Nouzové vyjmutí datového nosiče 39
- Num Lock
  - Indikátor 25
- Numerické pole kláves 23
- Numerické pole klávesnice
  - viz virtuální číslíkový blok 25
- O**
- Obal 16
- Obnovení operačního systému 78
- obrazovka
  - tmavá 79
- Obsluha, notebook 19
- Ochrana heslem 54
  - pevný disk 56
- odstraňování poruch 77
- Operační systém
  - Aktivace ochrany systému 56
  - Chránit heslem 56
  - Zrušení ochrany systému 56
- Opravná klávesa 24
- Optická jednotka 37

- Ovladače zařízení
    - paralelní rozhraní 62
    - sériové rozhraní 62
  - P**
  - Paměťová karta
    - manipulace 42
    - Vložení 42
    - Vyjmutí 43
  - Paměťový modul
    - Demontáž 69
    - důležité pokyny 68
    - Montáž 70
  - Paralelní rozhraní 62
    - nastavení 62
    - připojení zařízení 62
  - Periferní zařízení
    - Odpojení 60
    - Připojení 60
  - Pevný disk
    - obnovení obsahu 78
  - Pokyny
    - bezpečnost 13
    - Čištění 15
    - Desky 67
    - Likvidace a recyklace 86
    - Monitor LCD 32
    - Přeprava 14
    - Úspora energie 14
  - Porty USB 63
  - Požívejte zámek Kensington Lock 54
  - Prázdná zásuvná pozice
    - vyjmutí 36
  - Přepnutí výstupu na monitor 27
  - Přeprava 14–15
  - Připojení audiozařízení 66
  - Připojení mikrofonu 66
  - Připojení monitoru
    - viz zdířku VGA 61
  - Připojení obrazovky
    - viz zdířku VGA 61
  - Připojení sluchátek 66
  - Připojení zvukových zařízení 66
  - Přípojka HDMI 61
  - Příprava k provozu 17
    - prohlášení o shodě 87
  - První uvedení do provozu 16
  - První zapnutí 18
- Řádkování 24
  - Regulátor hlasitosti 45
  - Regulatory information
    - Notebooks with radio device 91
    - Notebooks without radio device 88
  - Replikátor portů
    - připojení notebooku 50
  - Reproduktory 45
    - vypnutí 26
    - zapnutí 26
  - řešení problémů 77
  - Režim celé obrazovky 26
  - Režim spánku
    - aktivace 26
  - Řízení kurzoru 24
  - Rozšíření paměti
    - Demontáž 69
    - Montáž 70
  - Rozšíření systému 68
    - viz rozšíření paměti 68
  - Ruční vyjmutí datového nosiče 39
- S**
  - Šachta modulů 36
  - Samočinné vybití, akumulátor 34
  - Sériové rozhraní 62
    - Nastavení 62
    - připojení zařízení 62
  - Servis 67
  - Setup
    - viz BIOS Setup Utility 74
  - Shift 24
  - Shift+Tab 27
  - Síťový adaptér
    - připojení 17
  - Slot
    - ExpressCard 43
    - paměťové karty 42
  - Směrové klávesy 24
  - Snímač otisků prstů 53
    - nastavení 53
  - Součástky ohrožené elektrostatickým nábojem 67
  - Systémová nastavení, nástroj BIOS Setup Utility 74
- T**
  - Technické údaje 84
    - notebook 84
    - síťový zdroj 85
  - typy 77
  - Tiskárna netiskne 81

Tlačítko Start 24  
Tmavý LCD monitor 79  
Touchpad 29  
    Čištění 15  
    pohyb kurzoru 29  
    přetažení objektu 30  
    provádění příkazů 30  
    tlačítka 29  
    výběr objektu 29  
    vypnutí 26  
    zapnutí 26  
TPM 59  
Transport  
    Poškození při transportu 16  
Trusted Platform Module 59

**U**  
Upozornění 13  
Úspora proudu 14  
Úsporný režim  
    ukončení 81  
Uvedení do provozu 16

**V**  
V intervalu jedné sekundy se ozývá signál 78

Virtuální číslcový blok 25  
Výběr místa postavení 17  
Vyjmutí paměti  
    viz rozšíření paměti 68

### **W**

Webová kamera 33

### **Z**

Zabezpečení proti krádeži 54  
Záporný skok tabulátorem 27  
zařízení  
    Připojení 60  
Zařízení  
    Odpojení 60  
    připojení 62  
Zařízení Bluetooth, bezpečnostní pokyny 13  
Zdířka VGA 61  
zimní čas 78  
Životnost, akumulátor 33  
Značka CE 87  
Zobrazení  
    zvětšení 26  
Zvukové přípojky 66