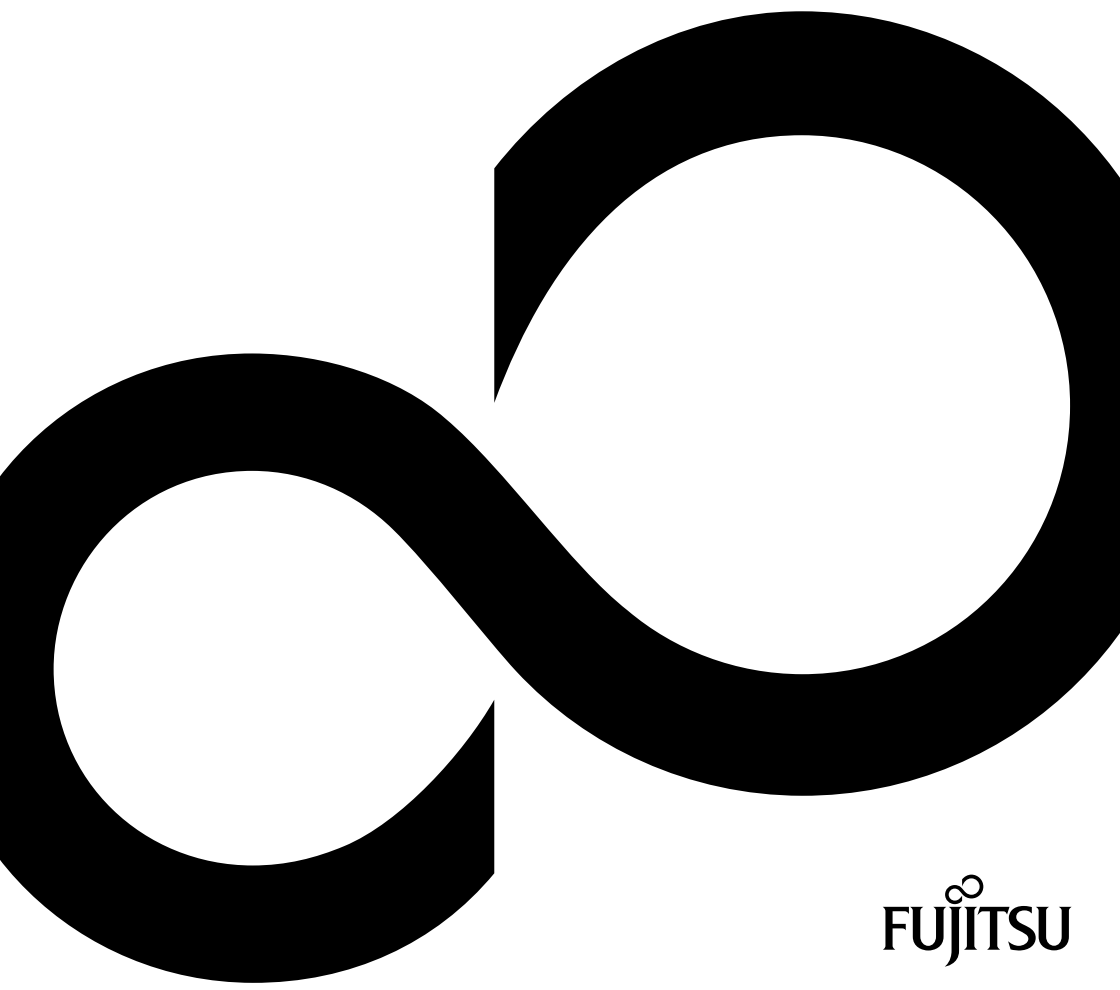


LIFEBOOK P771



Blahopřejeme vám k rozhodnutí pro vyspělý výrobek firmy Fujitsu.

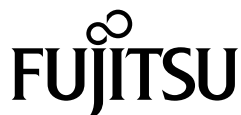
Aktuální informace k našim výrobkům, rady, aktualizace atd. naleznete na Internetu: ["http://ts.fujitsu.com"](http://ts.fujitsu.com)

Automatickou aktualizaci ovladačů naleznete na adrese ["http://support.ts.fujitsu.com/com/support/index.html"](http://support.ts.fujitsu.com/com/support/index.html)

Pokud máte technické dotazy, obraťte se prosím na:

- naši Hotline/Service Desk (viz seznam oddělení Service Desk nebo na webu: ["http://ts.fujitsu.com/support/servicedesk.html"](http://ts.fujitsu.com/support/servicedesk.html))
- svého distributora
- svého prodejce

Přejeme vám hodně příjemných zážitků s vaším novým systémem Fujitsu.

**Copyright**

Fujitsu Technology Solutions 04/2012

Výrobce

Fujitsu Technology Solutions GmbH
Mies-van-der-Rohe-Straße 8
80807 München, Německo

Kontakt

<http://ts.fujitsu.com/support>

Všechna práva vyhrazena, včetně práv k duševnímu vlastnictví. Změny v technických údajích vyhrazeny; dodání závisí na dostupnosti. Za úplnost, aktuálnost a správnost údajů a obrázků neručíme a jakékoliv s tím spojené závazky jsou vyloučeny. Názvy značek mohou být ochrannými známkami příslušného výrobce a/nebo mohou být chráněné autorským právem. Jejich použití třetí osobou pro vlastní účely může znamenat porušení práv majitele. Další informace naleznete na adrese "http://ts.fujitsu.com/terms_of_use.html"

Objednací číslo Fujitsu Technology Solutions: A26391-K328-Z320-2-2D19, vydání 2

LIFEBOOK P771

Návod k použití

Inovační technologie	7
Přípojky a ovládací prvky	9
Důležité pokyny	12
První uvedení vašeho přístroje do provozu	15
Práce s notebookem	18
Bezpečnostní funkce	49
Připojení externích zařízení	54
Demontáž a instalace komponent při servisu	61
Nastavení v nástroji BIOS Setup Utility	68
Řešení problémů a rady	71
Technické údaje	78
Pokyny výrobce	79
Rejstřík	80

Microsoft, MS, Windows XP a Windows 7 jsou registrované ochranné známky společnosti Microsoft Corporation.

Acrobat Reader je obchodní značka společnosti Adobe Systems Incorporated.

MultiMediaCard je registrovaná obchodní značka Infineon Technologies AG.

Sony a Memory Stick jsou obchodní značky Sony Electronics, Inc.

Vše ostatní jsou ochranné známky nebo registrované ochranné známky příslušného majitele a jsou uznávané jako chráněné.

Copyright © Fujitsu Technology Solutions GmbH 2012

Veškerá práva jsou vyhrazena, zejména však ta, která se týkají překladu, dotisku, reprodukce kopírováním nebo podobných postupů a vztahují se i na části textu.

Protiprávní jednání je vázáno náhradou škody.

Veškerá práva jsou vyhrazena, zejména v případě udělení patentu nebo zápisu GM.

Možnosti dodání a technické změny jsou vyhrazeny.

Obsah

Inovační technologie	7
Další informace	7
Zobrazovací prostředky	8
Přípojky a ovládací prvky	9
Důležité pokyny	12
Bezpečnostní pokyny	12
Dodatečné bezpečnostní pokyny pro zařízení s radiovými komponentami	12
Úspora energie	13
Úspora energie ve Windows	13
Na cestách s notebookem	13
Než se vydáte na cestu	13
Přeprava notebooku	14
Čištění notebooku	14
První uvedení vašeho přístroje do provozu	15
Vybalení a kontrola přístroje	15
Výběr místa postavení	16
Připojení síťového adaptéru	16
První zapnutí přístroje	17
Práce s notebookem	18
Indikátory stavu	18
Zapnutí notebooku	20
Vypnutí notebooku	20
Klávesnice	20
Virtuální číslíkový blok	23
Klávesové zkratky	23
Nastavení země a klávesnice	25
Aplikační tlačítka	25
Programování aplikačních tlačítek	26
Touchpad a tlačítka touchpadu	27
Pohyb kurzoru	27
Výběr objektu	27
Provádění příkazů	27
Přetažení objektu	28
Rolovací kolečko	28
Monitor LCD	29
Webová kamera	30
Akumulátor	30
Nabíjení, ošetřování a údržba akumulátoru	31
Vyjmutí a vložení akumulátoru	31
Moduly	33
Vyjmutí modulu	33
Instalace modulu	34
Optická jednotka	34
Manipulace s datovými nosiči	34
Indikátor CD/DVD	34
Vložení nebo vyjmutí datového nosiče	35
Ruční vyjmutí (nouzové vyjmutí)	35
Za účelem odstranění prachu demontujte a namontujte kryt přístroje (kryt větrací štěrbiny)	36

Použití funkce pro úsporu elektrické energie	37
Paměťové karty	38
Podporované formáty	38
Vložení paměťové karty	38
Vyjmutí paměťové karty	39
Karty ExpressCard	39
Vložení karty	40
Vyjmutí karty	41
Reproduktory a mikrofony	41
SIM karta	42
Vložení karty SIM	42
Vyjmutí karty SIM	42
Bezdrátová místní síť LAN / Bluetooth / UMTS (volitelné vybavení)	43
Zapnutí a vypnutí rádiových komponent	43
Zařízení WLAN přístupu	44
Přístup přes UMTS	44
Ethernet a LAN	44
Replikátor portů	45
Přípojky na replikátoru portů	45
Připojení notebooku k replikátor portů	46
Připojení síťového adaptéru na replikátor portů	47
Zapnutí notebooku přes replikátor portů	47
Vypnutí notebooku přes replikátor portů	47
Odpojení notebooku od replikátoru portů	48
Bezpečnostní funkce	49
Nastavení snímače otisků prstů	49
Použití zámku Kensington	50
Nastavení ochrany heslem v nástroji BIOS-Setup-Utility	50
Ochrana nástroje BIOS-Setup-Utility (heslo dohlížitele a uživatele)	51
Ochrana spuštění operačního systému heslem	52
Trusted Platform Module - TPM (v závislosti na přístroji)	53
Aktivace TPM	53
Deaktivace TPM	53
Připojení externích zařízení	54
Připojení externího monitoru	55
Přípojka HDMI	55
Připojení externího monitoru na DisplayPort	56
Připojení USB přístrojů	57
Port USB s funkcí nabíjení	58
Připojení externího pevného disku SATA (eSATA)	59
Řádné odpojení zařízení eSATA a USB	59
Napojení externích audiozařízení	60
Přípojka pro mikrofon / linkový vstup	60
Audio přípojka pro sluchátka	60
Demontáž a instalace komponent při servisu	61
Pokyny k instalaci a demontáži konstrukčních skupin a prvků	61
Příprava demontáže součástí	62
Vyjmutí a vložení rozšíření paměti	62
Sejmutí krytu	63
Demontáž paměťového modulu	63
Instalace paměťového modulu	64

Montáž krytu	64
Vyjmutí a vložení pevného disku	65
Sejmutí krytu	65
Vyjmutí pevného disku	66
Instalace pevného disku	66
Montáž krytu	67
Dokončení demontáže součástí	67
Nastavení v nástroji BIOS Setup Utility	68
Spustíte nástroj BIOS-Setup-Utility	68
Obsluha nástroje BIOS-Setup-Utility	68
Ukončení nástroje BIOS Setup Utility	69
Exit Saving Changes - Uložení nastavení a ukončení nástroje BIOS Setup Utility	69
Exit Discarding Changes – Zamítnutí změn a ukončení nástroje BIOS Setup Utility	69
Load Setup Defaults – Použití standardních nastavení	69
Discard Changes – Zamítnutí změn bez ukončení nástroje BIOS Setup Utility	69
Save Changes - Uložení změn, aniž by byl ukončen nástroj BIOS Setup Utility	69
Save Changes and Power Off	70
Řešení problémů a rady	71
Pomoc v případě problémů	71
Obnovení obsahu pevného disku v systému Windows	72
Nesprávný aktuální čas nebo datum notebooku	72
Při zadání určitých znaků na klávesnici se nyní píše číslíce	72
LCD monitor notebooku zůstává tmavý	73
Špatně čitelné údaje na LCD monitoru notebooku	73
Tmavá externí obrazovka	73
Zobrazení na externí obrazovce se neobjeví nebo putuje	74
Notebook se po zapnutí nespustí	74
Notebook nefunguje	75
Tiskárna netiskne	75
Bezdrátové spojení se sítí nefunguje	75
Akustická chybová zpráva	76
Chybové zprávy na monitoru	76
Technické údaje	78
LIFEBOOK	78
Akumulátor	78
Síťový zdroj	78
Pokyny výrobce	79
Likvidace a recyklace	79
Prohlášení o shodě (Declarations of Conformity)	79
Značka CE	79
Rejstřík	80

Inovační technologie

... a ergonomický design činí z vašeho přístroje spolehlivého společníka s vysokou úrovní uživatelské přívětivosti.

Zavedení operačního systému je velmi rychlé a přístroj je tak rychle připraven k práci. Díky vysoké kapacitě akumulátoru notebook nabízí obzvláště dlouhou provozní dobu.

Pomocí uživatelsky přívětivého nástroje "BIOS Setup Utility" lze ovládat hardware vašeho notebooku a chránit váš systém před nepovolaným přístupem tím, že použijete výkonné funkce ochrany prostřednictvím hesla.



Informace k přípojkám a ovládacím prvkům vašeho notebooku naleznete v kapitole ["Přípojky a ovládací prvky"](#), [Strany 9](#).

Další informace






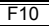


Ovladače pro váš přístroj naleznete na naší internetové stránce. V provedení z výroby tento přístroj nepodporuje jiné operační systémy. Fujitsu Technology Solutions nepřevzme žádné ručení při použití jiných operačních systémů.

Části tohoto návodu týkající se softwaru se vztahují na produkty společnosti Microsoft, pakliže jsou tyto produkty součástí dodávky vašeho přístroje.

Při instalaci jiných softwarových produktů respektujte návody na obsluhu od výrobce.

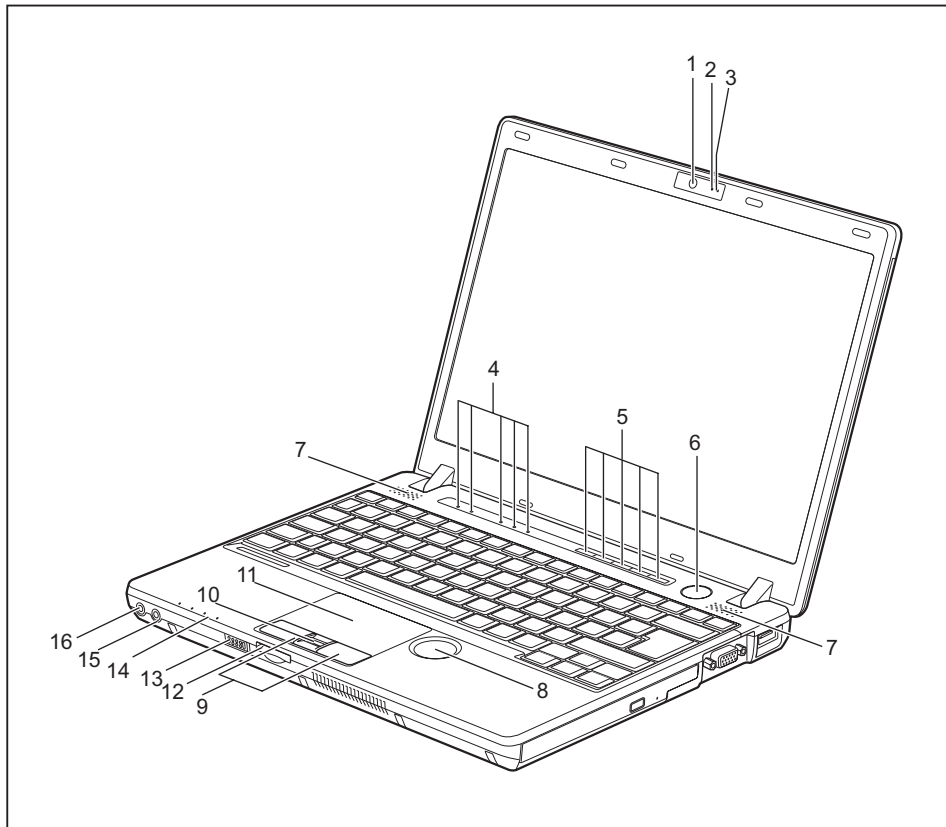
Zobrazovací prostředky

	označuje pokyny, při jejichž nedodržování je ohroženo vaše zdraví, funkčnost vašeho přístroje nebo bezpečnost vašich dat. V případě závad přístroje způsobených nedodržováním těchto pokynů zaniká záruka.
	označuje důležité informace pro správné zacházení s přístrojem.
	označuje pracovní krok, který je třeba provést.
	označuje výsledek
Toto písmo	označuje zadání, která provádíte pomocí klávesnice v programovém dialogu nebo příkazovém řádku, např. vaše heslo (Name123) nebo příkaz pro spuštění programu (start.exe)
Toto písmo	označuje informace, které program zobrazuje na monitoru, např.: Instalace je dokončena!
Toto písmo	označuje <ul style="list-style-type: none"> výrazy a texty na pracovní ploše softwaru, např.: Klepněte na <i>Uložit</i>. názvy programů nebo souborů, např. <i>Windows</i> nebo <i>setup.exe</i>.
"Toto písmo"	označuje <ul style="list-style-type: none"> křížové odkazy na jiný oddíl např. "Bezpečnostní upozornění" křížové odkazy na jiné zdroje, např. webovou adresu: Více čtete na "http://ts.fujitsu.com" Názvy disků CD, DVD a označení a názvy jiných materiálů, např.: "CD/DVD Drivers & Utilities" nebo příručka "Bezpečnost/Ustanovení"
 Klávesa	označuje klávesu na klávesnici, např.: 
Toto písmo	označuje výrazy nebo texty, na které je kladen důraz, např.: Nevypínejte přístroj

Přípojky a ovládací prvky

V této kapitole jsou představeny jednotlivé hardwarové součásti vašeho přístroje. Získáte přehled o indikátorech a přípojkách přístroje. Před zahájením práce s přístrojem se s těmito prvky seznámte.

Přední strana



1 = Webová kamera (volitelné vybavení)

2 = Indikátor kamery

3 = Mikrofon

4 = Indikátory stavu

5 = Aplikační tlačítka

6 = Vypínač

7 = Reproduktor

8 = Rolovací kolečko

9 = Tlačítka touchpadu

10 = Snímač otisků prstů (volitelné vybavení)

11 = Touchpad

12 = Slot pro paměťové karty

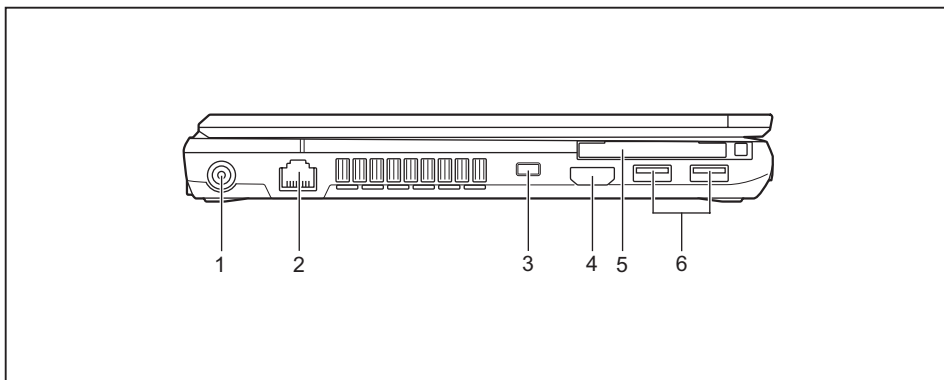
13 = Vypínač bezdrátových komponent

14 = Indikátory stavu

15 = Audio přípojka pro mikrofon

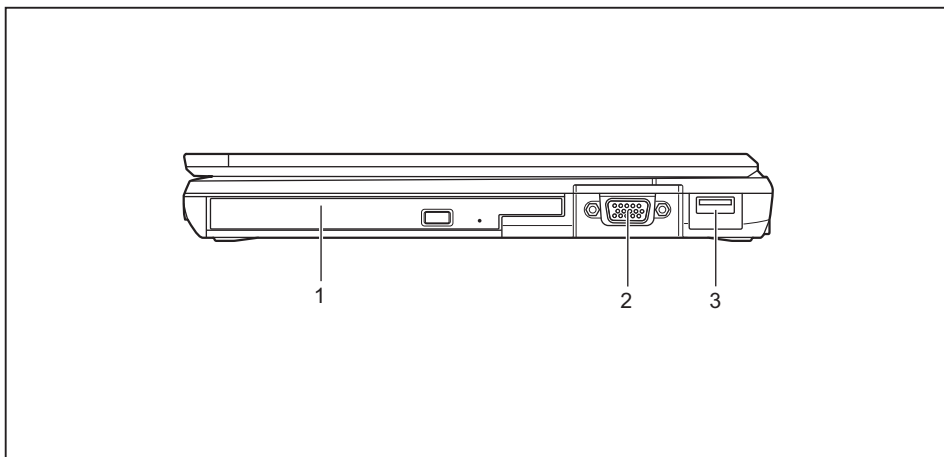
16 = Audio přípojka pro sluchátka

Levá strana



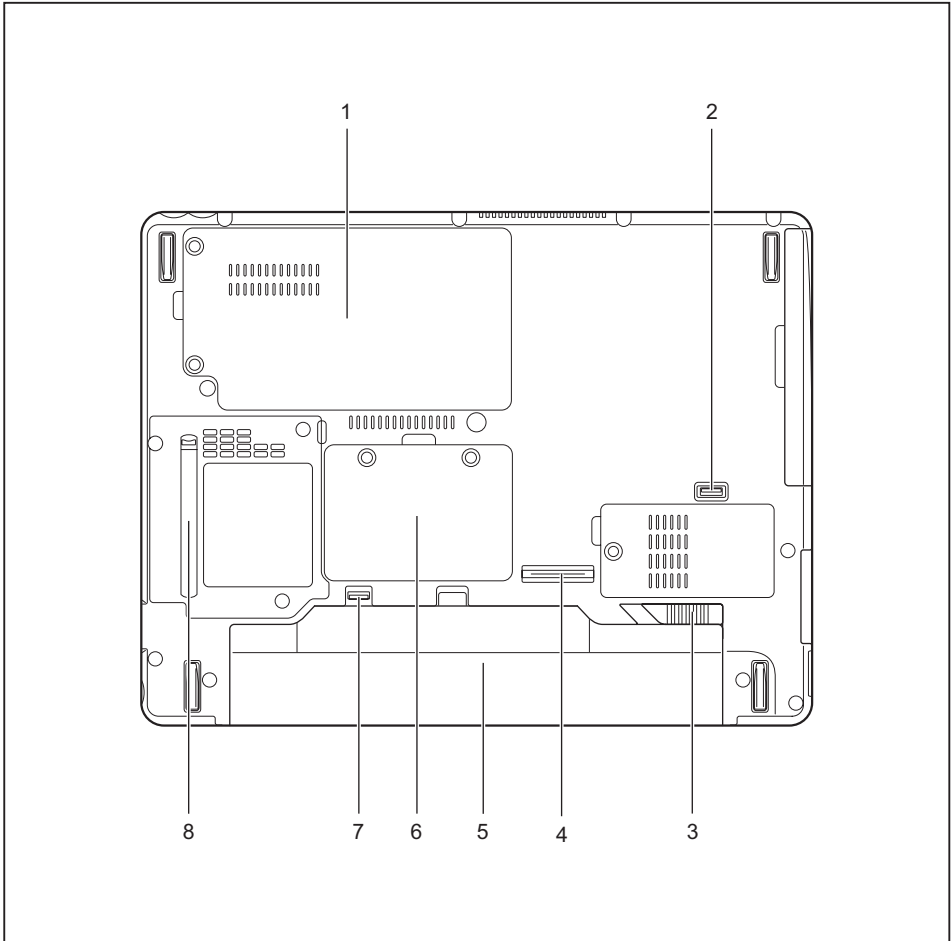
- 1 = Zástrčka pro stejnosměrné napětí (DC IN)
- 2 = Zástrčka pro místní síť
- 3 = Přípravek pro zámek Kensington
- 4 = Přípojka HDMI
- 5 = Slot pro karty ExpressCard
- 6 = Přípojky USB

Pravá strana



- 1 = Optická jednotka
- 2 = Přípojka VGA pro monitor
- 3 = Přípojka USB

Spodní strana



1 = Pozice pro pevný disk

2 = Odjištění modulu

3 = Odjištění akumulátoru

4 = Připojka pro replikátor portů

5 = Akumulátor

6 = Pozice pro paměť

7 = Odjištění akumulátoru

8 = Kryt větracích otvorů

Důležité pokyny



V této kapitole naleznete bezpečnostní pokyny, kterých musíte při zacházení s notebookem bezpodmínečně dbát. Ostatní pokyny Vám poskytují užitečné informace k Vašemu notebooku.

Bezpečnostní pokyny



Dodržujte bezpodmínečně bezpečnostní pokyny uvedené v příručce "Bezpečnost/pravidla použití" a následující bezpečnostní pokyny.

Věnujte pozornost odstavcům v příručce, které jsou označeny tímto symbolem.

Při připojování a odpojování kabelů dodržujte pokyny uvedené v tomto návodu k obsluze.

Než uvedete notebook do provozu a poprvé jej zapnete, respektujte pokyny pro okolní podmínky v kapitole ["Technické údaje", Strany 78](#) a kapitolu ["První uvedení vašeho přístroje do provozu", Strany 15](#).

Při čištění dodržujte pokyny uvedené v části ["Čištění notebooku", Strany 14](#).

Dbejte na doplňující bezpečnostní pokyny pro zařízení s komponentami pro bezdrátový přenos v příručce "Bezpečnost/pravidla použití".

Věnujte pozornost pokynům v kapitole ["Demontáž a instalace komponent při servisu", Strany 61](#).

Tento notebook odpovídá příslušným bezpečnostním předpisům pro zařízení informační techniky. Pokud máte dotazy ohledně toho, jestli můžete notebook postavit v určitém prostředí, obraťte se prosím na vaši prodejnu nebo na naši Hotline/Service Desk.

Dodatečné bezpečnostní pokyny pro zařízení s radiovými komponentami

Pokud je ve vašem notebooku integrováno bezdrátové zařízení (Wireless LAN/ Bluetooth, UMTS), musíte při zacházení s notebookem bezpodmínečně dodržovat tato bezpečnostní upozornění:

- Pokud jste v letadle nebo jedete autem, bezdrátová zařízení vypněte.
- Vypněte bezdrátová zařízení, pokud jste v nemocnici, na operačním sále nebo v blízkosti lékařských elektronických systémů. Přenášené rádiové vlny by mohly negativně ovlivňovat funkci lékařských přístrojů.
- Vypněte bezdrátová zařízení, když zařízení přenesete do blízkosti zápalných plynů nebo do prostředí ohroženého výbuchem (např. čerpací stanice, lakovna), neboť by přenášené rádiové vlny mohly vyvolat explozi nebo požár.



Informace o zapnutí a vypnutí bezdrátových komponent najdete v kapitole ["Zapnutí a vypnutí rádiových komponent", Strany 43](#).

Úspora energie

Notebook vypínejte, když jej nepotřebujete. Externí, připojené přístroje vypínejte, jestliže je nepoužíváte. Když využijete funkce pro úsporu elektrické energie, spotřebuje notebook méně energie. Takto můžete s notebookem déle pracovat, než bude nutné nabít akumulátor.

i

Zvýší se energetická účinnost a sníží zatížení životního prostředí. Ušetříte náklady a chráníte životní prostředí.

Úspora energie ve Windows

- ▶ Využijte možných funkcí pro úsporu elektrické energie, které jsou popsány v kapitole "[Použití funkce pro úsporu elektrické energie](#)", [Strany 37](#).

Na cestách s notebookem

Při cestování s notebookem respektujte následující pokyny.

Než se vydáte na cestu

- ▶ Záluhujte důležitá data na pevném disku.
- ▶ Bezdrátovou komponentu z důvodů bezpečnosti dat vypněte. Při bezdrátovém přenosu dat by mohly data přijímat i nepovolané třetí osoby.

i

Pokyny pro aktivování zakódovaných dat naleznete v dokumentaci k vašim bezdrátovým komponentám.

- ▶ Jestliže chcete notebook používat během letu, zeptejte se letecké společnosti, zda je to povoleno.

Když cestujete do zahraničí

- ▶ Při cestě do ciziny se ujistěte, zda síťový adaptér lze připojit k místnímu síťovému napětí. Pokud to není možné, obstarejte si pro váš notebook vhodný síťový adaptér. Nepoužívejte žádné jiné transformátory napětí!
- ▶ Zkontrolujte, zda je místní síťové napětí slučitelné s dodaným síťovým kabelem. Pokud tomu tak není, kupte síťový kabel, který splňuje místní požadavky.
- ▶ U příslušného úřadu země, kam chcete cestovat, si zjistěte, zda tam smíte provozovat notebook s instalovanou bezdrátovou komponentou (viz také "[Značka CE](#)", [Strany 79](#)).

Přeprava notebooku



Chraňte notebook před silnými otřesy a před extrémními teplotami (např. následkem slunečního záření do auta).

- ▶ Pokud je váš přístroj vybaven optickou jednotkou, vyjměte všechny datové nosiče (např. CD, DVD) z jednotek.
- ▶ Vypněte notebook.
- ▶ Vytáhněte elektrickou zástrčku síťového adaptéru a všech externích přístrojů ze zásuvky.
- ▶ Odpojte kabel síťového adaptéru a datové kabely všech externích přístrojů.
- ▶ Monitor LCD zavřete.
- ▶ Pro přepravu používejte vhodný kufřík na notebook, který chrání před nárazy a údery.

Čištění notebooku



Vnitřní prostor skříně přístroje smí čistit pouze autorizovaný odborný personál.

Používejte pouze speciální čisticí prostředky pro počítače. Běžné čisticí prostředky pro domácnost a politury by mohly poškodit popis klávesnice a notebooku, povrchovou úpravu nebo vlastní notebook.

Dbejte na to, aby se do vnitřku notebooku nedostala žádná kapalina.

Monitor LCD je velmi citlivý na poškrábání! Povrch monitoru čistěte jen velmi měkkou, mírně navlhčenou utěrkou.

- ▶ Vypněte notebook.
 - ▶ Aby se zabránilo nechtěnému zapnutí přístroje, vytáhněte síťovou zástrčku síťového adaptéru ze zásuvky a vyjměte akumulátor (viz kapitola ["Vyjmutí a vložení akumulátoru"](#), [Strany 31](#)).
 - ↳ Povrch skříně můžete očistit suchou utěrkou. Při silném znečištění použijte vlhkou utěrkou, kterou jste namočili do vody s jemným prostředkem na mytí nádobí a dobře vyždímali. Klávesnici a touchpad, pokud je použit, můžete čistit dezinfekčními utěrkami.
- Dbejte na to, aby se dovnitř přístroje nedostala vlhkost!

První uvedení vašeho přístroje do provozu



Věnujte pozornost kapitole "[Důležité pokyny](#)", [Strany 12](#).

Jestliže je Váš notebook vybaven operačním systémem Windows, jsou potřebné ovladače hardwaru a dodaný software již předem nainstalovány.

Před prvním zapnutím připojte přístroj na síťové napětí přes síťový adaptér, viz "[Připojení síťového adaptéru](#)", [Strany 16](#). Síťový adaptér musí být k síti připojen během celého instalačního procesu.

Při prvním zapnutí Vašeho notebooku bude provedena zkouška systému. Mohou se zobrazit různá hlášení. Monitor může po krátkou dobu zůstat tmavý nebo blikat.

Postupujte podle pokynů na monitoru.

Přístroj nesmíte během procesu prvního uvedení do provozu v žádném případě vypnout.

Při dodání se akumulátor nachází v přihrádce notebooku nebo je přiložen samostatně. Když chcete s notebookem pracovat v akumulátorovém režimu, musí být akumulátor nabitý.

Při mobilním použití zásobuje zabudovaný akumulátor notebook potřebnou energií. Dobu provozu můžete zvýšit, když využijete funkce pro úsporu elektrické energie.

Způsob, jakým máte k vašemu přístroji připojit externí zařízení (např. myš, tiskárnu), je popsán v provozním návodu k vašemu přístroji.

Vybalení a kontrola přístroje



Pokud zjistíte škody vzniklé při přepravě, informujte neprodleně Vaši prodejnu!

- ▶ Vybalte všechny díly.
- ▶ Prohlédněte přístroj, jestli se při přepravě zjevně nepoškodil.



Uschovejte originální balení pro případné odeslání.

Výběr místa postavení



Předtím, než přístroj postavíte, měli byste pro něj měli vybrat vhodné místo. Respektujte přitom následující pokyny:

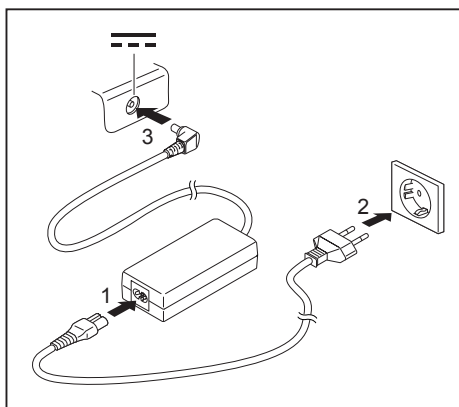
- Nikdy přístroj ani síťový adaptér nestavte na podložku, která není odolná vůči teple. Následkem může být poškození podložky.
- Přístroj nikdy nestavte na měkký podklad (např. koberec, čalouněný nábytek, postel). Tím by se mohlo blokovat větrání a to by mohlo mít za následek škody z přehřátí.
- Během normálního provozu se spodní strana přístroje zahřívá. Delší kontakt s pokožkou může být nepříjemný nebo může dokonce způsobit popáleniny.
- Postavte přístroj na pevnou, rovnou a neklouzavou podložku. Upozorňujeme, že pryžové nohy přístroje mohou zanechávat otisky na snadno poškoditelném povrchu.
- Kolem přístroje a síťového adaptéru musí být volný prostor nejméně 100 mm, aby bylo zaručeno řádné větrání.
- Nikdy nezakryvejte větrací otvory přístroje.
- Přístroj by neměl být vystavován extrémním okolním podmínkám. Chraňte přístroj před prachem, vlhkostí a horkem.

Připojení síťového adaptéru



Dodržujte bezpečnostní pokyny v příložené příručce "Bezpečnost/pravidla použití".

Síťové vedení, které tvoří součást dodávky, odpovídá požadavkům země, ve které jste přístroj zakoupili. Dbejte na to, aby bylo síťové vedení povoleno pro zemi, ve které je používáno.



- ▶ Připojte síťový kabel (1) na síťový adaptér.
- ▶ Připojte síťový kabel (2) do zásuvky.
- ▶ Připojte kabel síťového adaptéru (3) do zásuvky stejnosměrného napětí (DC IN) přístroje.

První zapnutí přístroje



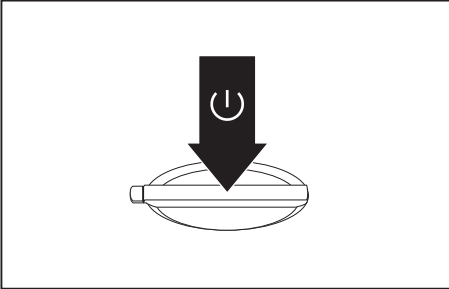
U zařízení s vypínačem pro bezdrátové komponenty: Před zapnutím zařízení přepněte vypínač pro bezdrátové komponenty do polohy „ON“.

Když přístroj zapínáte poprvé, instaluje a konfiguruje se software, který Vám byl dodán. Vzhledem k tomu, že se tento proces nesmí přerušit, měli byste pro něj naplánovat určitou dobu a připojit notebook přes síťový adaptér na síťové napětí.

Během instalace se přístroj smí znovu spustit jen na výzvu!

Aby Vám bylo usnadněno uvedení Vašeho přístroje do provozu, je již operační systém na pevném disku předem nainstalován.

- ▶ Zapněte váš přístroj.



- ▶ V průběhu instalace sledujte pokyny na obrazovce.



Jestliže je na vašem přístroji nainstalován operační systém Windows, pak naleznete další informace o systému a také ovladače, pomocné programy, aktualizace, příručky atd. ve vašem přístroji nebo na našich internetových stránkách "<http://ts.fujitsu.com/support>".

Práce s notebookem

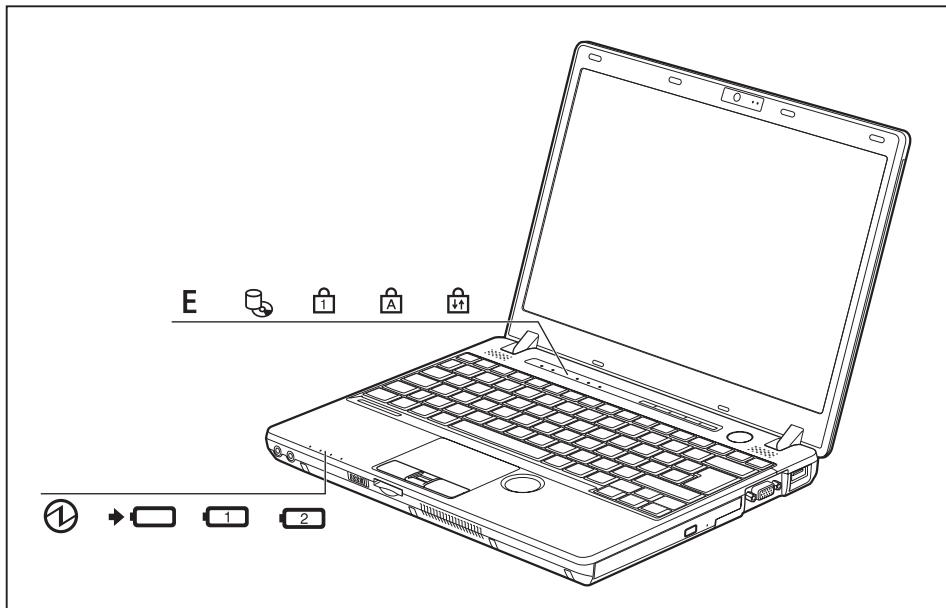
V této kapitole jsou popsány základy obsluhy Vašeho notebooku. Způsob, jakým máte na notebook připojit externí přípoje (např. myš, tiskárnu), je popsán v kapitole ["Připojení externích zařízení"](#), Strany 54.










Věnujte pozornost pokynům v kapitole ["Důležité pokyny"](#), Strany 12.

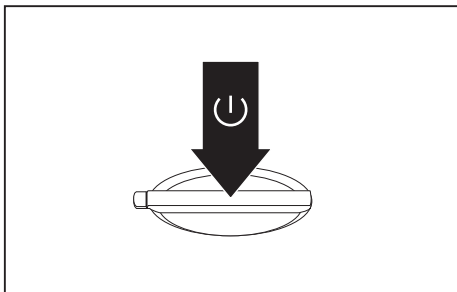
Indikátory stavu

Indikátory stavu informují o stavech napájení proudem, jednotek a funkcí klávesnice.



Klávesa	Popis
	<p>Indikátor provozního stavu/pohotovostního režimu (ukazatel stavu vypínače)</p> <ul style="list-style-type: none"> Indikátor svítí: Notebook je zapnutý. Indikátor bliká: Notebook se nachází v pohotovostním režimu. Indikátor nesvítí: Notebook je vypnutý.
	<p>Indikace nabití akumulátoru (akumulátor 1 / akumulátor 2) / síťová přípojka Stav nabití akumulátoru je signalizován indikátorem akumulátoru.</p> <ul style="list-style-type: none"> Indikátor svítí zeleně: Akumulátor je nabitý nebo není zabudovaný žádný akumulátor. Indikátor svítí oranžově: Je připojen síťový adaptér, akumulátor se nabíjí. Indikátor bliká oranžově: Je připojen síťový adaptér, akumulátor ale nelze nabíjet, protože je akumulátor pro nabíjení příliš horký nebo studený. Proces nabíjení bude pokračovat, jakmile bude mít akumulátor opět přípustnou teplotu. Indikátor bliká červeně: Došlo k chybě. Indikátor nesvítí: Síťový adaptér není připojen.
	<p>Indikátor akumulátoru</p> <ul style="list-style-type: none"> Indikátor svítí zeleně: Akumulátor disponuje 50 % až 100 % svého maximálního nabití. Indikátor svítí oranžově: Akumulátor disponuje 13 % až 49 % svého maximálního nabití. Indikátor svítí červeně: Akumulátor disponuje 0 % až 12 % svého maximálního nabití. Indikátor bliká červeně: Došlo k chybě.
E	<p>Indikátor funkcí úspory energie</p> <ul style="list-style-type: none"> Indikátor svítí: Funkce úspory energie jsou aktivovány. Indikátor nesvítí: Funkce úspory energie jsou deaktivovány.
	<p>Indikátor stavu jednotky Indikátor nesvítí: Probíhá čtení nebo zápis na jednotku (např. na pevný disk či na disk CD/DVD).</p>
	<p>Indikátor zámku číselné klávesnice (Num Lock)</p> <p>Indikátor svítí: Byla stisknuta klávesa [Num]. Aktivuje se virtuální číselná klávesnice. Nyní lze zadávat znaky, které jsou uvedeny v pravé horní části jednotlivých kláves.</p>
	<p>Indikátor psaní velkých písmen (Caps Lock)</p> <p>Indikátor svítí: Byla stisknuta klávesa Caps Lock. Veškerá písmena budou nyní velká. V případě klávesy s několikanásobným popisem se napíše horní, levý znak.</p>
	<p>Indikátor Scroll Lock</p> <p>Indikátor svítí: Byla stisknuta klávesová zkratka [Fn] + [Rol]. Její funkce závisí na příslušném aplikačním programu.</p>

Zapnutí notebooku



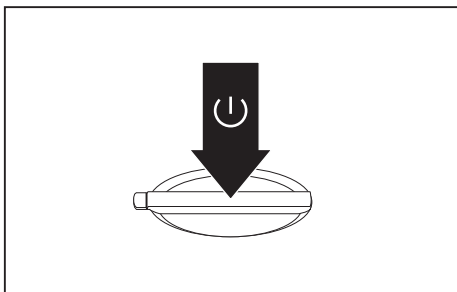
- ▶ Odklopte LCD obrazovku nahoru.
- ▶ Pro zapnutí notebooku stiskněte spínač/vypínač na dobu přibližně 1 sekundy.

↳ Rozsvítí se indikátor provozu notebooku.

Vypnutí notebooku



Nežli přístroj vypnete, uložte veškerá data a zavřete všechny aplikace. V opačném případě se vystavujete nebezpečí ztráty dat.



- ▶ Vypněte operační systém standardním postupem (např. systém Windows v nabídce *Start* pomocí funkce *Start - Shut Down - OK*).
- ▶ Pokud by se notebook nevypnul sám od sebe, držte asi po dobu pěti sekund stisknutý zapínač/vypínač.
- ▶ Zavřete LCD monitor.

Klávesnice



Klávesnice notebooku se při normálním používání postupně opotřebovává. Především označení kláves je vystaveno velkému zatížení. Během doby používání notebooku se může označení kláves opotřebovat.

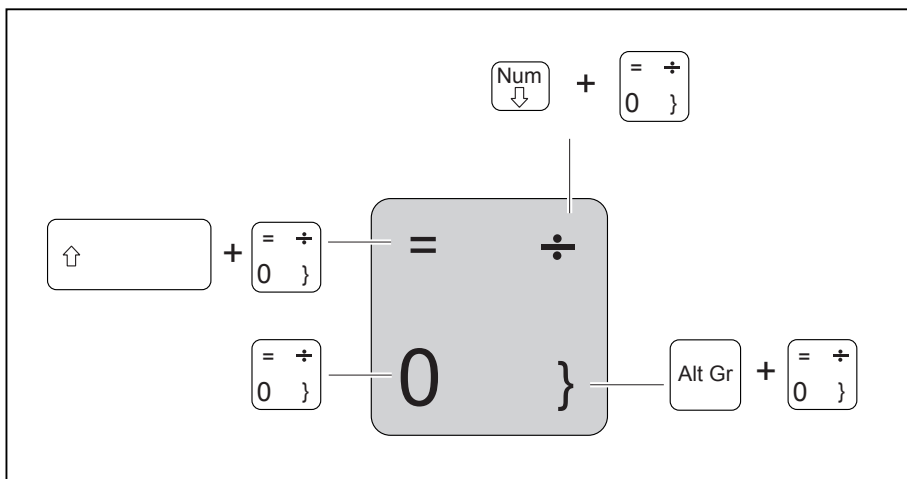
Klávesnice je uzpůsobena tak, aby byly k dispozici všechny funkce rozšířené klávesnice. Některé funkce rozšířené klávesnice jsou vytvořeny pomocí klávesových zkratk.






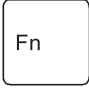
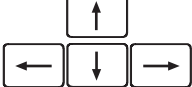


Následující popis kláves platí pro operační systém Windows. Další funkce kláves jsou popsány v příručce k vašemu uživatelskému programu.

Na následujícím obrázku je znázorněno, jak u kláves s několikanásobným popisem napíšete určitý znak. Příklad se vztahuje na situaci, kdy není aktivována klávesa pro psaní velkých písmen (Caps Lock).



Obrázek se může odlišovat od vaší varianty přístroje.



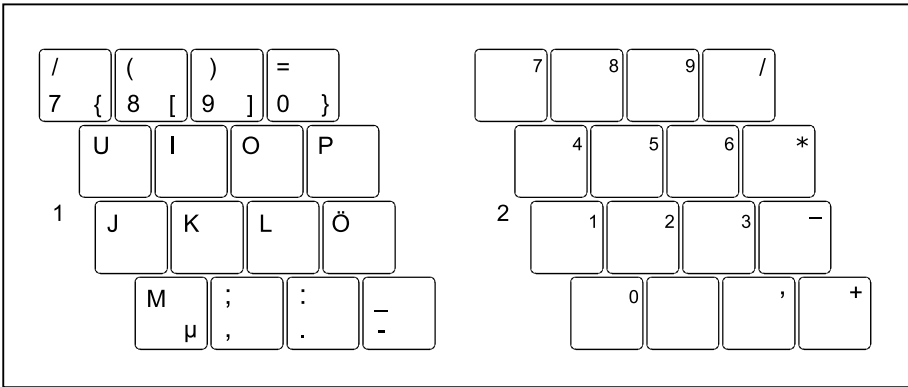
Klávesa	Popis
	<p>Opravná klávesa (Backspace) Opravná klávesa vymaže znak vlevo od kurzoru.</p>
	<p>Klávesa tabulátoru Klávesa tabulátoru pohne kurzorem k dalšímu zastavení tabulátoru.</p>
	<p>Klávesa Enter (Return, Enter, řádkování, návrat kurzoru) Klávesa Enter uzavírá příkazový řádek. Když stisknete klávesu Enter, bude zadaný příkaz vykonán.</p>
	<p>Klávesa pro psaní velkých písmen (Caps Lock) Klávesa pro psaní velkých písmen aktivuje režim psaní velkých písmen, v informačním úseku Windows se zobrazí příslušná ikona. V režimu psaní velkých písmen se všechna písmena napíší jako velká písmena. V případě klávesy s několikanásobným popisem se napíše horní, levý znak. Režim psaní velkých písmen lze vypnout klávesou přepínače.</p>
	<p>Klávesa přepínače (Shift) Klávesa přepínače umožňuje psát velká písmena. V případě klávesy s několikanásobným popisem se napíše horní, levý znak.</p>
	<p>Klávesa Fn Klávesa [Fn] aktivuje zvláštní funkci natištěnou na klávese s několikanásobným popisem (viz kapitolu "Klávesové zkratky", Strany 23).</p>
	<p>Směrové klávesy Směrové klávesy pohybují kurzorem podle směru šipky nahoru, dolů, doleva nebo doprava.</p>
	<p>Tlačítko Start Tlačítkem Start se vyvolá nabídka pro spuštění Windows.</p>
	<p>Klávesa Nabídka Klávesou Nabídka se vyvolá nabídka pro označený objekt.</p>

Virtuální číslcový blok

Abyste pro určité aplikace mohli používat klávesy číslcového bloku, existuje virtuální číslcový blok. Na klávesnici rozpoznáte klávesy virtuálního číslcového bloku podle čísla a symbolů nahoře vpravo na příslušných klávesách. Když virtuální číslcový blok zapnete, můžete psát znaky, které stojí na klávesách nahoře vpravo.



Obsazení kláves na následujícím obrázku se může odlišovat od klávesnice vaší varianty přístroje.



1 = Platné znaky, když není aktivována klávesa **Num**

2 = Platné znaky, když je aktivována klávesa **Num**

Informace o indikátorech stavu naleznete v kapitole "[Indikátory stavu](#)", [Strany 18](#).



Klávesové zkratky

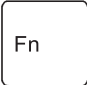

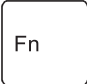

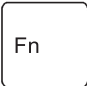

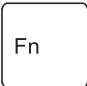

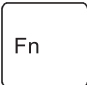








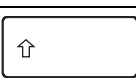

Následující popis klávesových zkratk platí pro operační systémy Windows. V jiných operačních systémech a u některých ovladačů zařízení mohou být některé z následujících klávesových zkratk nefunkční.

Další klávesové zkratky jsou popsány v příručce k vašemu uživatelskému programu.

Klávesové zkratky se zadávají následovně:

- ▶ První klávesu klávesové zkratky podržte stisknutou.
- ▶ Současně stiskněte klávesu nebo klávesy potřebné pro funkci.

Zkratka	Popis
 + 	Zapnutí a vypnutí reproduktorů Touto klávesovou zkratkou lze vypnout nebo zapnout reproduktory notebooku.

Zkratka	Popis
 + 	Zapnutí a vypnutí touchpadu a tlačítek touchpadu Tato klávesová zkratka zapíná nebo vypíná touchpad a tlačítka touchpadu.
 + 	Snížení jasu monitoru Tato klávesová zkratka snižuje jas monitoru.
 + 	Zvýšení jasu monitoru Tato klávesová zkratka zvyšuje jas monitoru.
 + 	Snížení hlasitosti Touto klávesovou zkratkou snížíte hlasitost vestavěných reproduktorů.
 + 	Zvýšení hlasitosti Touto klávesovou zkratkou zvýšíte hlasitost vestavěných reproduktorů.
 + 	Přepnutí výstupu na monitor Jestliže jste připojili externí monitor, můžete touto klávesovou zkratkou vybrat, na který monitor má probíhat výstup. Přepnutí výstupu na monitor je možné: <ul style="list-style-type: none"> • jen na LCD monitor notebooku • současně na LCD monitor notebooku a na externí monitor • jen na externí monitor Toto nastavení je užitečné, jestliže si přejete mít na externím monitoru vysoké rozlišení a vysoký obnovovací kmitočet obrazu.
 + 	Přepínání mezi otevřenými aplikacemi Touto klávesovou zkratkou lze přecházet mezi více otevřenými aplikacemi.
 +  + 	Zabezpečení systému Windows/Správce úloh Tato klávesová zkratka zapne okno Zabezpečení systému Windows/Správce úloh
 + 	Záporný skok tabulátorem Tato klávesová zkratka pohne kurzorem k předchozímu zastavení tabulátoru.



Klávesové zkratky s klávesami Windows naleznete v návodu k vašemu operačnímu systému.

Nastavení země a klávesnice

Jestliže chcete změnit nastavení země a klávesnice, postupujte následovně:

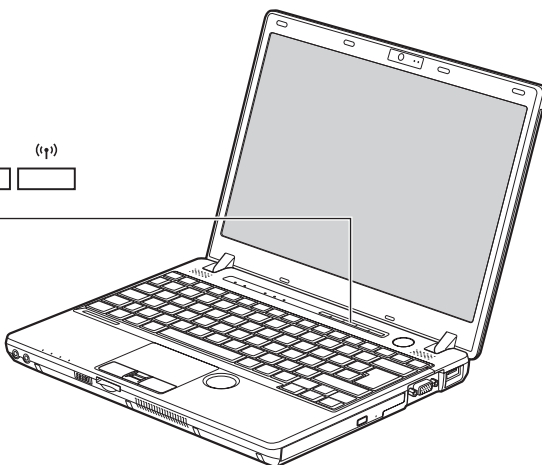
- ▶ Nastavení proveďte v nabídce *Start – (Nastavení) – Ovládací panely – Čas, jazyk a region*.




Aplikační tlačítka

Váš notebook je vybaven pěti aplikačními tlačítky.

i

Všechna aplikační tlačítka lze libovolně naprogramovat, viz "[Programování aplikačních tlačítek](#)", [Strany 26](#).



Klávesa	Popis
	Tlačítko Lock Workstation Tímto tlačítkem můžete zablokovat své pracoviště.
	Tlačítko Centra nastavení mobilních zařízení Tímto tlačítkem můžete spustit Centrum nastavení mobilních zařízení.
E	Tlačítko E Tlačítkem E můžete pohodlně aktivovat a deaktivovat funkci úspory energie (např. snížit jas displeje), viz " Použití funkce pro úsporu elektrické energie ", Strany 37 .
	Tlačítko I Pomocí tlačítka I můžete obdržet další informace k vašemu notebooku. Stisknutím tohoto tlačítka v režimu S5 se zobrazí zbývající výkon akumulátoru: <ul style="list-style-type: none"> • Červeně: Minimum výkonu akumulátoru • Žlutě: Střední výkon akumulátoru • Zeleně: Střední až plný výkon akumulátoru
(F1)	Tlačítko rádiové komponenty Tímto aplikačním tlačítkem spustíte software <i>WirelessSelector</i> . Můžete jednotlivě zapínat a vypínat rádiové komponenty aktivované v nástroji <i>BIOS Setup</i> .

Programování aplikačních tlačítek

Pomocí software *Application Panel* můžete aplikační tlačítka obsadit různými funkcemi.

Windows XP:

Funkci *Application Panel* naleznete v nabídce *Start - (Nastavení) - Ovládací panely - Další možnosti ovládacích panelů - Application Panel*.

Windows Vista a Windows 7:

Funkci *Application Panel* naleznete v nabídce *Start - Programy - Lifebook Application Panel*.

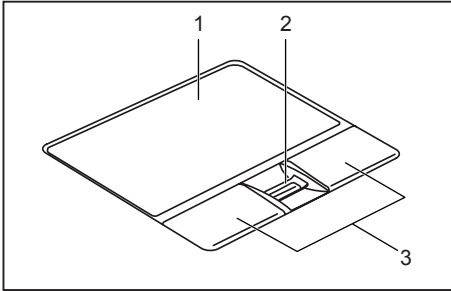
Touchpad a tlačítka touchpadu



Dbejte na to, aby se touchpad nedostal do styku s nečistotami, kapalinami ani mastnotou.

Touchpadu se nikdy nedotýkejte špinavými prsty.

Na touchpad ani na jeho tlačítka nepokládejte těžké předměty.



1 = touchpad

2 = snímač otisků prstů (volitelné vybavení)

3 = tlačítka touchpadu

Pomocí touchpadu lze na displeji pohybovat kurzorem.

Tlačítka touchpadu slouží k výběru a provádění příkazů. Odpovídají tlačítkům běžné myši.



Touchpad můžete také deaktivovat klávesovou zkratkou, abyste neúmyslně nepohybovali kurzorem na monitoru (viz kapitola ["Klávesové zkratky"](#), [Strany 23](#)).

Pohyb kurzoru

- ▶ Pohybujte prstem po touchpadu.
- ↳ Kurzor se pohybuje.

Výběr objektu

- ▶ Umístěte kurzor na požadovaný objekt.
- ▶ Ťukněte na touchpad nebo jednou stiskněte levé tlačítko.
- ↳ Objekt je vybrán.

Provádění příkazů

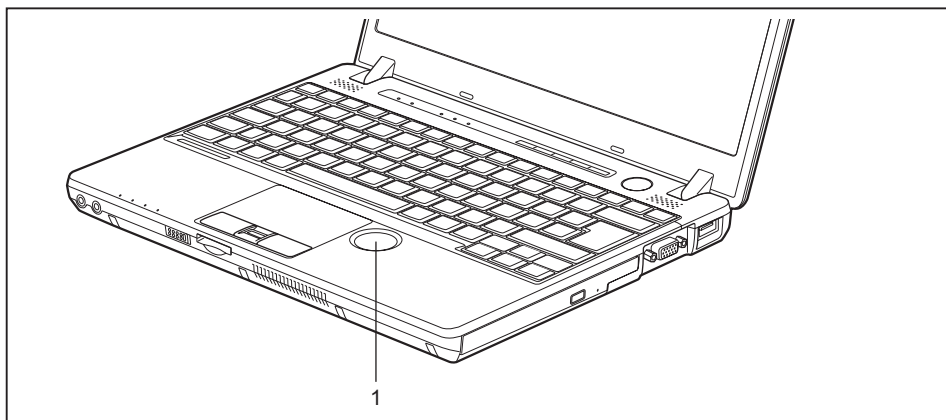
- ▶ Umístěte kurzor na požadované pole.
- ▶ Ťukněte na touchpad nebo poklepejte levým tlačítkem.
- ↳ Příkaz je proveden.

Přetažení objektu

- ▶ Vyberte požadovaný objekt.
- ▶ Přidržte levé tlačítko a pohybem prstu po touchpadu přesuňte objekt na požadované místo.
- ↳ Objekt je posunut.

Rolovací kolečka

ScrollWheel (1) je inovativní, komfortní ovládací plocha. Pomocí zařízení ScrollWheel můžete jedním jediným pohybem prstu rolovat nahoru nebo dolů v aktivním okně (např. na internetové stránce) nebo listovat v dokumentu vpřed a zpět. Umožňuje vám tak příjemné zobrazování a čtení internetových stránek, dokumentů a obsahů oken.



Monitor LCD

V notebookech firmy Fujitsu Technology Solutions GmbH jsou instalovány vysoce kvalitní monitory TFT. Monitory TFT jsou z technických důvodů vyráběny pro určité rozlišení. Optimální a ostrý obraz může poskytnout jen rozlišení určené pro daný monitor TFT. Rozlišení monitoru, které se neshoduje se specifikacemi, může být příčinou neostrého obrazu.

Rozlišení LCD monitoru vašeho notebooku je při expedici nastaveno optimálně.

Při dnešním stavu výrobní techniky není možné zaručit zcela bezchybné zobrazení na obrazovce. Může se vyskytovat několik málo trvale světlých nebo tmavých pixelů (prvků obrazu). Maximálně přípustný počet takovýchto vadných pixelů stanovuje mezinárodní norma ISO 9241-3 (třída II).

Příklad:

Obrazovka s rozlišením 1280 x 800 má $1280 \times 800 = 1024000$ pixelů. Každý pixel se skládá ze tří subpixelů (červeného, zeleného a modrého), takže celkový počet subpixelů je zhruba 3 miliony. Podle ISO 9241-3 (třída II) smí být vadně maximálně 2 světlé a 2 tmavé pixely a dodatečně 5 světlých a 10 tmavých subpixelů nebo jejich odpovídající mix (1 světlý subpixel se počítá jako 2 tmavé subpixely).

Pixel (= prvek obrazu)	Jeden pixel se skládá ze 3 subpixelů, zpravidla červeného, zeleného a modrého. Pixel je nejmenším prvkem, který může vytvořit úplnou funkci zobrazení.
Subpixel (= bod obrazu)	Jeden subpixel je odděleně adresovatelná interní struktura v pixelu (prvek obrazu), která rozšiřuje funkci prvku obrazu.
Cluster (= shluk chyb)	Cluster obsahuje dva nebo více vadných pixelů nebo subpixelů v bloku 5 x 5 pixelů.

Osvětlení pozadí

Monitory TFT pracují s osvětlením pozadí. Světelná intenzita osvětlení pozadí se během životnosti notebooku může snížit. Světlost monitoru lze však individuálně nastavit.

Synchronizace zobrazení na LCD monitoru a externím monitoru

Podrobné informace naleznete v kapitole ["Klávesové zkratky"](#), [Strany 23](#), oddíl "Přepnutí výstupu na monitor".

Webová kamera



Podle varianty přístroje je ve vašem notebooku integrovaná webová kamera.

S vaší webovou kamerou lze podle použitého softwaru nahrávat obrázky nebo videoklipy nebo se účastnit webového chatu.

- Kvalita obrazu závisí na světelných podmínkách a použitém softwaru.
- Webovou kameru lze provozovat vždy jen s jednou aplikací (např. s programem telefonování po Internetu nebo programem pro videokonference, který podporuje webovou kameru).
- Při používání webové kamery se podklad notebooku nesmí hýbat.
- Webová kamera se automaticky přizpůsobí aktuálním světelným podmínkám. Proto během úpravy na osvětlení může LCD monitor blikat.



Další informace o používání webové kamery a o dalších možnostech nastavení webové kamery naleznete v nápovědě programu, který webovou kameru podporuje.

Pokud chcete u vaší webové kamery provést funkční test, je vám na ["http://ts.fujitsu.com/support/"](http://ts.fujitsu.com/support/) k dispozici příslušný testovací software.

Akumulátor

Při mobilním použití zásobuje zabudovaný akumulátor notebook potřebnou energií. Životnost akumulátoru můžete zvýšit tím, že budete o akumulátor řádně pečovat. Průměrná životnost akumulátoru je zhruba 500 nabíjecích a vybíjecích cyklů.

Když budete používat funkce úspory energie, které jsou k dispozici, můžete životnost akumulátoru prodloužit.

Nabíjení, ošetřování a údržba akumulátoru

Akumulátor notebooku lze nabíjet jen tehdy, když okolní teplota činí 5 °C až max. 35 °C.

Akumulátor nabijete tak, že notebook připojíte k síťovému adaptéru (viz ["Připojení síťového adaptéru", Strany 16](#)).

Při nízkém stavu baterie se ozve výstražný tón. Jestliže nepřipojíte síťový adaptér během cca 5 minut od zaznění výstražného tónu, notebook se automaticky vypne.

Kontrola stavu nabití

Ke kontrole kapacity akumulátoru ve Windows náleží "Měřič stavu nabití akumulátoru", který se nachází v příkazové liště. Když umístíte kurzor na ikonu akumulátoru, zobrazí se stav nabití akumulátoru.

Skladování akumulátoru

Akumulátor se musí skladovat za teploty v rozmezí 0 °C až +30 °C v suchém prostředí. Čím nižší je teplota skladování, tím nižší je samočinné vybití.



Když budete skladovat akumulátor po delší dobu (déle než dva měsíce), měl by být akumulátor nabit přibližně na úroveň 30 %. K prevenci úplného vybití a následného trvalého poškození akumulátoru kontrolujte stav jeho nabití v pravidelných intervalech.

Abyste optimálně využili nabíjecí kapacity akumulátoru, musíte akumulátor úplně vybit a poté zase nabít.



Pokud akumulátory nebudete delší dobu používat, akumulátory z notebooku vyjměte. Nenabíjejte akumulátory v přístroji!

Vyjmutí a vložení akumulátoru



Používejte jen akumulátory, které byly pro tento notebook schváleny společností Fujitsu Technology Solutions.

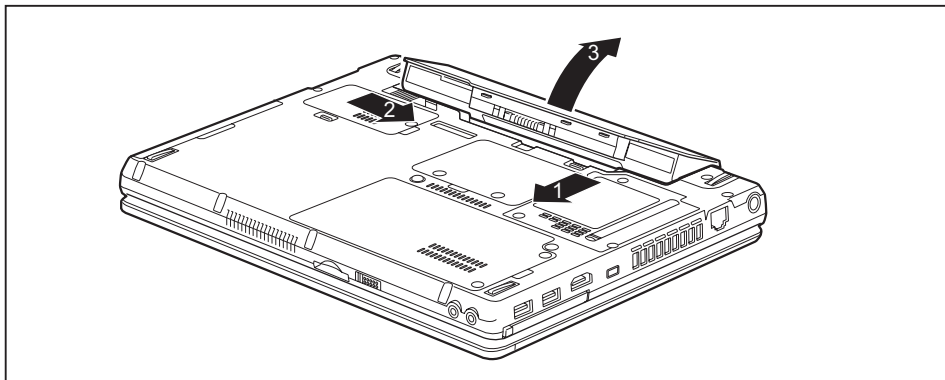
Při vkládání a vyjímání akumulátoru nepoužívejte násilí.

Dbejte na to, aby se do zdířek akumulátoru nedostaly žádné cizí předměty.

Akumulátor nikdy neskladujte po delší dobu ve zcela vybitém stavu. Může to vést k tomu, že akumulátor již nebude možno v budoucnu opětovně nabít.

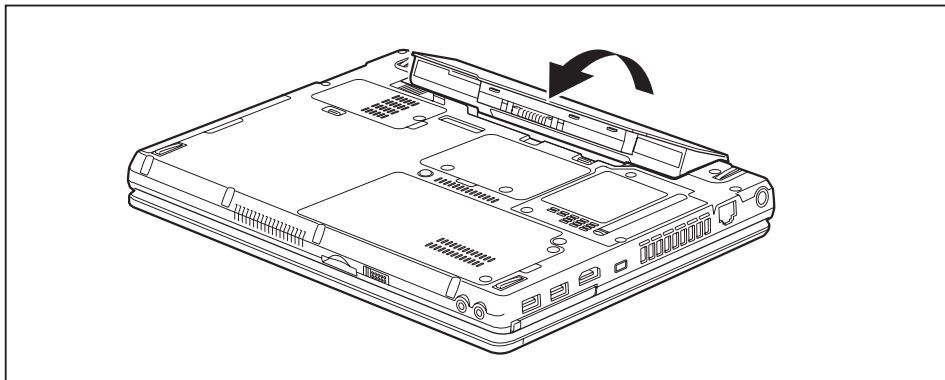
Vyjmutí akumulátoru

- ▶ Připravte notebook k vyjmutí akumulátoru; viz kapitola ["Příprava demontáže součástí"](#), Strany 62.



- ▶ Posuňte odjištění ve směru šipky (1) a přidrže je.
- ▶ Posuňte odjištění ve směru šipky (2).
- ▶ Vyjměte akumulátor z přihrádky pro akumulátor (3).

Vložení akumulátoru



- ▶ Vložte akumulátor na svislo.
- ▶ Zaklapněte akumulátor do přihrádky tak, až citelně zaklapne.
- ▶ Dokončete vyjmutí akumulátoru; viz kapitola ["Dokončení demontáže součástí"](#), Strany 67.

Moduly

Design vašeho notebooku vám umožní flexibilní použití akumulátorů notebooku a jednotek. V modulové šachtě vašeho notebooku lze provozovat následující moduly:

- Druhý akumulátor
- Optická jednotka
- Prázdná zásuvná pozice (úspora hmotnosti)



Používejte pouze moduly, které jsou určeny pro váš notebook.

Při vkládání a vyjímání modulu nepoužívejte násilí.

Dbejte na to, aby se do šachty modulu nedostaly žádné cizí předměty.

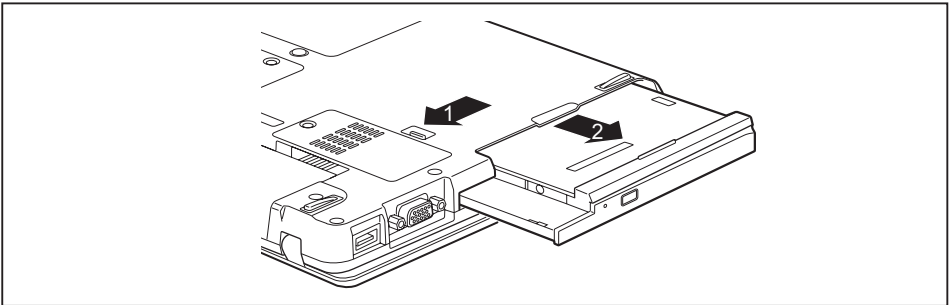


Moduly můžete vyměňovat během provozu. To znamená, že nemusíte notebook vypínat.

Pro výměnu modulu klepněte jednoduše na příslušný symbol na hlavním panelu a poté na *Zastavit* nebo *Výbrat - Zastavit*.

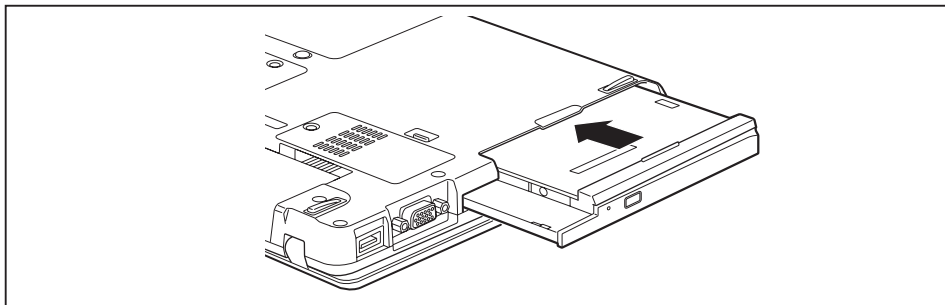
Následně můžete modul bez obav vyjmout.

Vyjmutí modulu



- ▶ Posuňte pojistku (1) ve směru šipky a přidržte ji.
- ▶ Nyní vytáhněte modul (2) ze šachty modulu.

Instalace modulu



- ▶ Vložte modul do šachty modulu připojovacími kontakty dopředu.
- ▶ Zasuňte modul do šachty modulu, až znatelně zaskočí.

Optická jednotka



Tento produkt obsahuje diodu emitující světlo, klasifikace podle IEC 825 1:1993: LASER TŘÍDY 1, a proto se nesmí otvírat.

Manipulace s datovými nosiči

Při zacházení s datovými nosiči respektujte následující pokyny:

- Nikdy se nedotýkejte povrchu datového nosiče. Datový nosič smíte uchopit pouze za okraj!
- Datový nosič stále uchovávejte v obalu. Takto zabráníte, aby se datový nosič zaprášil, poškrábal nebo se jinak poškodil.
- Chraňte datový nosič před prachem, mechanickými vibracemi a přímým slunečním zářením!
- Neskladujte datový nosič na příliš teplých nebo vlhkých místech.

V jednotce lze používat datové nosiče s průměrem 8 nebo 12 cm.

U datového nosiče nižší kvality může dojít k vibracím a chybám načítání.

Indikátor CD/DVD

Indikátor CD/DVD bliká, pokud je vložen datový nosič. Indikátor zhasne, když je jednotka připravena k načítání. Indikátor svítí, když probíhá přístup k jednotce. Pokud indikátor svítí, nesmí se datový nosič v žádném případě vyjmát.

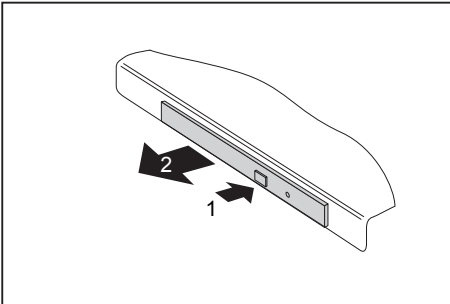


Pokud indikátor CD/DVD po vložení datového nosiče nezhasne, ale nadále bliká, je jednotce odmítnán přístup na datový nosič.

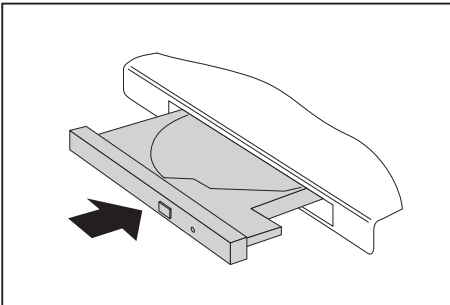
Buď je datový nosič poškozen nebo znečištěn nebo používáte datový nosič, který jednotka nemůže načíst.

Vložení nebo vyjmutí datového nosiče

Notebook musí být zapnutý.



- ▶ Stiskněte tlačítko pro vložení/vyjmutí (1).
- ↳ Příhrádka jednotky optických disků se otevře.
- ▶ Opatrně příhrádku jednotky optických disků (2) zcela vytáhněte.



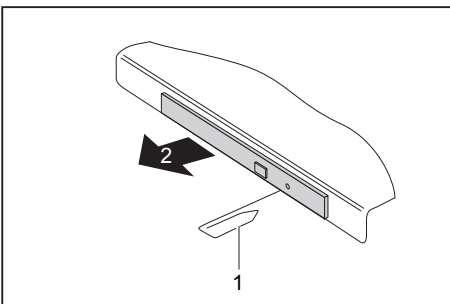
- ▶ Vložte do příhrádky jednotky optických disků datový nosič popsanou stranou nahoru.

nebo

- ▶ Vyměňte vložený datový nosič.
- ▶ Příhrádku jednotky optických disků opět zavřete tak, aby slyšitelně zapadla.

Ruční vyjmutí (nouzové vyjmutí)

Jestliže dojde k výpadku proudu nebo se poškodí jednotka, lze vyjmout CD/DVD ručně.



- ▶ Vypněte notebook.
- ▶ Tužkou nebo drátem (např. kancelářskou sponkou) zatlačte do otvoru (1).
- ↳ Jednotka optických disků se otevře. Nyní lze příhrádku (2) z jednotky vysunout.

Za účelem odstranění prachu demontujte a namontujte kryt přístroje (kryt větrací šterbiny)



Pro zajištění optimálního chladicího výkonu komponent vašeho notebooku byste měli po delším používání vyčistit větrací šterbiny chladiče.

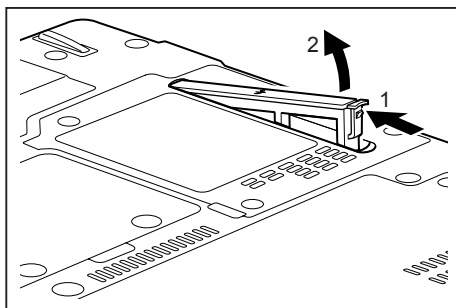
To zaručuje optimální výkon větrání. Optimálního výkonu čištění dosáhnete s malým ručním vysavačem.

V případě potřeby použijte pro odstranění prachu z větracích šterbin suchý štětec.

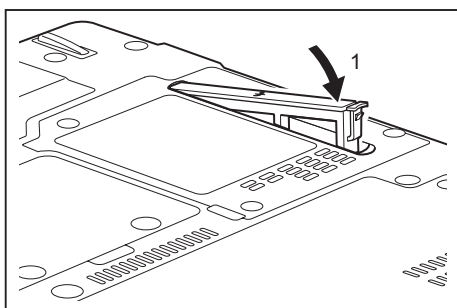
Nepoužívejte k čištění žádné kapalné čisticí prostředky. Dbejte na to, aby se dovnitř zařízení nedostala žádná kapalina.

Pro zabránění přehřátí zařízení neodstraňujte kryt větracích otvorů, pokud je zařízení zapnuté.

- ▶ Připravte notebook k vyjmutí akumulátoru; viz kapitola ["Příprava demontáže součástí", Strany 62.](#)



- ▶ Podržte západku krytu větracích otvorů stlačenou (1) a vyjměte je z montážní pozice (2).
- ▶ Vyčistěte prachovou komoru suchým štětcem.



- ▶ Nasadte kryt větracích otvorů šikmo do montážní pozice jak je zobrazeno (1) a dbejte na to, aby znatelně zaskočil.
- ▶ Dokončete vyjmutí akumulátoru; viz kapitolu ["Dokončení demontáže součástí", Strany 67.](#)

Použití funkce pro úsporu elektrické energie

Když využijete možných funkcí pro úsporu elektrické energie, spotřebuje notebook méně energie. Takto můžete déle pracovat v akumulátorovém režimu, než bude nutné opět nabit akumulátor.



Zvýší se energetická účinnost a sníží zatížení životního prostředí. Když budete možností pro úsporu energie optimálně využívat, můžete dosáhnout značné úspory a současně chránit životní prostředí.

Když monitor LCD sklopíte, přepne se notebook bez ohledu na nastavení ve Windows automaticky do úsporného režimu.

Doporučujeme Vám následující nastavení:

Funkce	Provoz z elektrické sítě	Provoz na akumulátor
Vypnutí monitoru	Po 10 minutách	Po 5 minutách
Vypnutí pevného disku (disků)	Po 15 minutách	Po 10 minutách
Úspora energie (S3)	Po 20 minutách	Po 15 minutách
Klidový stav (S4)	Po 1 hodině	Po 30 minutách

- ▶ Nastavte funkce úspory energie v Ovládacích panelech.
- ▶ Nastavte spořič obrazovky v Ovládacích panelech.

nebo

- ▶ Pravým tlačítkem myši klepněte na pracovní plochu. V nabídce *Individuální nastavení – Spořič obrazovky* nastavíte spořič obrazovky.



Jestliže k některému bodu výběru budete potřebovat další informace, můžete si pro většinu nastavení klávesou **F1** nechat zobrazit nápovědu Microsoft.

Když se notebook nachází v úsporném režimu, musíte si bezpodmínečně uvědomit následující:



Otevřená data jsou v úsporném režimu uchovávána v hlavní paměti nebo ve stránkovacím souboru na pevném disku.

Notebook nikdy nevypínejte, když se nachází v úsporném režimu. Jestliže je vestavěný akumulátor téměř prázdný, měli byste otevřené soubory zavřít a nepřejít do úsporného režimu.

Když notebook nebudete delší dobu potřebovat

- ▶ Pokud je to nutné, ukončete úsporný režim pohybem myši, stisknutím klávesy nebo zapnutím notebooku.
- ▶ Ukončete všechny otevřené programy a poté notebook zcela vypněte.

Paměťové karty

Váš notebook je vybaven integrovanou čtečkou paměťových karet.



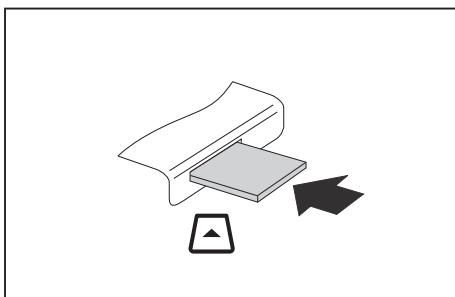
Při manipulaci s paměťovými kartami dbejte pokynů výrobce.

Podporované formáty

Váš notebook podporuje následující formát:

- SD karta

Vložení paměťové karty



- ▶ Zasuňte paměťovou kartu opatrně do slotu. Zářez musí směřovat nahoru. Nepoužívejte násilí, protože by se jinak mohly poškodit citlivé kontaktní plochy.
- ↳ Paměťová karta může podle typu trochu ze slotu vyčnívat.

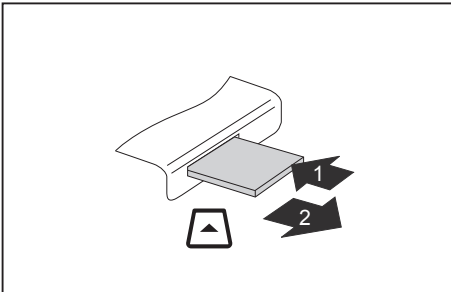
Vyjmutí paměťové karty



Kartu vyjímejte vždy řádně tak, jak je níže popsáno, aby nedošlo ke ztrátě dat.

Pomocí příslušné ikony na příkazové liště lze paměťovou kartu zastavit.

- ▶ Levým tlačítkem myši klepněte na ikonu.
- ▶ Vyberte paměťovou kartu, kterou chcete zastavit a odebrat.
- ▶ Stiskněte klávesu Enter.
- ↳ V poli dialogu bude uvedeno, že nyní lze paměťovou kartu bez problémů vyjmout.



- ▶ U přístrojů s aretací karty: Zatlačte na paměťovou kartu (1).
- ↳ Paměťová karta je odblokována a lze ji vyjmout.
- ▶ Tahem vyjměte paměťovou kartu ze zdířky (2).

Karty ExpressCard

Slot na karty ExpressCard umožňuje používat karty ExpressCard/34 nebo ExpressCard/54.



Přečtěte si dokumentaci ke kartám ExpressCard a postupujte podle pokynů výrobce.

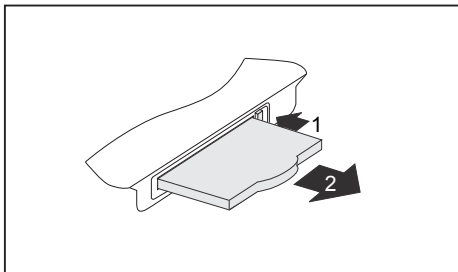
Při vkládání a vyjmutí karty ExpressCard nepoužívejte násilí.

Dbejte na to, aby se do slotu karty ExpressCard nedostaly žádné cizí předměty.

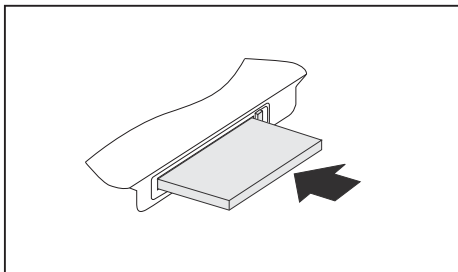
Vložení karty



Pokud je přístroj expedován se zástupným objektem: Uchovávejte zástupný objekt pro slot na bezpečném místě. Poté, co kartu opět vyjmete, musíte vložit zástupný objekt opět zpátky. Tak zabráníte proniknutí cizích těles do slotu.



- ▶ Jestliže je vysouvací tlačítko (1) stlačeno dolů, stiskněte je tak, aby se odjistilo. Následně opět stiskněte vysouvací tlačítko tak, aby zástupný objekt poněkud vyčníval z notebooku.
- ▶ Vytáhněte zástupný objekt za kartu ze slotu (2).



- ▶ Vložte kartu do vedení slotu připojovacími kontakty dopředu.
- ▶ Zasuňte kartu opatrně do slotu až na doraz resp. až znatelně zaskočí. Nepoužívejte násilí. Karta může podle typu ze slotu trochu vyčnívat.



Informace o instalaci potřebných ovladačů naleznete v dokumentaci ke kartě.

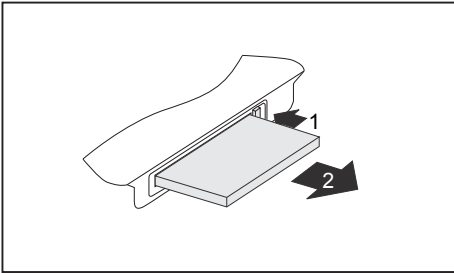
Vyjmutí karty



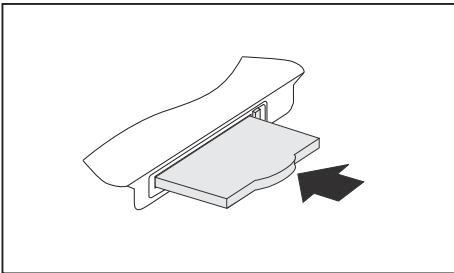
Pro zabránění ztrátě dat kartu vyjímejte vždy řádně tak, jak je popsáno níže.

Pomocí příslušné ikony na příkazové liště lze kartu zastavit:

- ▶ Klikněte levým tlačítkem myši na symbol pro bezpečné odebrání hardwaru.
 - ▶ Vyberte kartu, kterou chcete zastavit a odebrat.
 - ▶ Stiskněte klávesu Enter.
- ↳ V dialogovém okně bude uvedeno, že lze nyní kartu bez problémů vyjmout.



- ▶ Jestliže je vysouvací tlačítko stlačeno dolů, musíte nechat vysouvací tlačítko nejprve z pláště notebooku vyskočit. Zatlačte na vysouvací tlačítko (1) tak, aby karta poněkud vyčnívala z notebooku.
- ▶ Tahem vyjměte kartu ze slotu (2).



- ▶ Do vedení slotu vložte místo karty zástupný objekt.
- ▶ Zasuňte zástupný objekt za kartu do slotu až na doraz. Nepoužívejte násilí.

Reproduktory a mikrofony

Informace o přesné poloze reproduktorů a mikrofону naleznete v kapitole ["Připojky a ovládací prvky"](#), Strany 9.

Informace o nastavení hlasitosti a o zapínání a vypínání reproduktorů prostřednictvím klávesových zkratk naleznete v kapitole ["Klávesové zkratky"](#), Strany 23.



Pokud připojíte externí mikrofón, interní mikrofón se vypne.

Pokud připojíte sluchátka nebo externí reproduktory, interní reproduktory se vypnou.

Další informace o připojování sluchátek a mikrofónu naleznete v kapitole ["Připojení externích zařízení"](#), Strany 54.

SIM karta



Zda je váš přístroj vybaven slotem pro SIM kartu závisí na tom, zda jste si objednali funkcionalitu UMTS.

SIM karta (Subscriber Identity Module) je čipová karta, která se vkládá do mobilního telefonu nebo do notebooku a společně se zabudovaným modulem UMTS umožňuje přístup k mobilní telefonní síti.

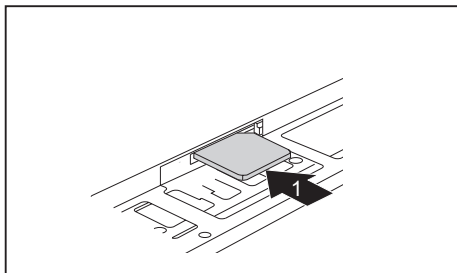


Při manipulaci se SIM kartami dbejte pokynů operátora.

Slot na SIM karty se nachází v přihrádce pro akumulátor a je přístupný pouze při vyjmutém akumulátoru.

Vložení karty SIM

- ▶ Připravte notebook k instalaci karty SIM, viz kapitola ["Příprava demontáže součástí", Strany 62.](#)

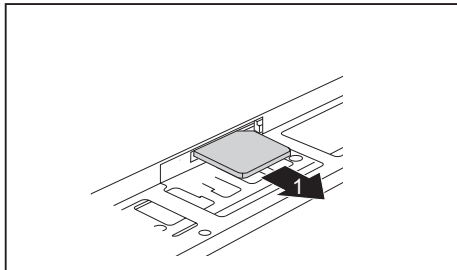


- ▶ Zasuňte kartu SIM do slotu (1) tak, jak je symbolicky znázorněno v přihrádce pro akumulátor, až znatelně zaskočí.

- ▶ Dokončete instalaci, viz kapitola ["Dokončení demontáže součástí", Strany 67.](#)

Vyjmutí karty SIM

- ▶ Připravte notebook k vyjmutí karty SIM, viz kapitola ["Příprava demontáže součástí", Strany 62.](#)



- ▶ Zatlačte na hranu karty SIM tak, aby se karta SIM poněkud vysunula ze slotu.
- ▶ Tahem vyjměte kartu SIM ve směru šipky (1) ze slotu.

- ▶ Dokončete vyjmutí; viz kapitola ["Dokončení demontáže součástí", Strany 67.](#)

Bezdrátová místní síť LAN / Bluetooth / UMTS (volitelné vybavení)

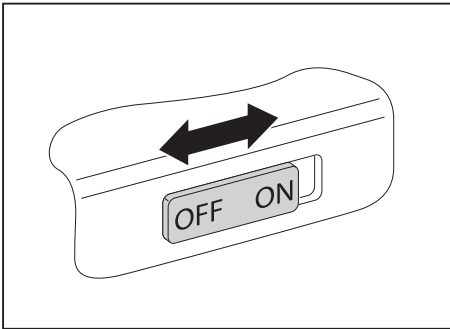


Montáží komponenty pro bezdrátový přenos neschválené firmou Fujitsu Technology Solutions pozbývají platnosti schválení udělená tomuto přístroji.

Zapnutí a vypnutí rádiových komponent



Před prvním zapnutím vašeho zařízení se musí vypínač pro bezdrátové komponenty nacházet v poloze "ON".



- ▶ Pro zapnutí rádiových komponent posuňte vypínač do polohy "ON".

nebo

- ▶ Pro vypnutí rádiových komponent posuňte vypínač do polohy "OFF".



Pokud vypnete rádiové komponenty, vypne se modul Bluetooth, UMTS a vysílací díl bezdrátové místní sítě (anténa).

Rádiové komponenty můžete také jednotlivě deaktivovat v nástroji *BIOS Setup*. Předpokladem je, že jste buď nezadali žádné heslo správce nebo, pokud bylo heslo správce zadáno, je znáte.

Dbejte na doplňující bezpečnostní pokyny pro zařízení s komponentami pro bezdrátový přenos v příručce "Bezpečnost/pravidla použití".

Bližší informace o používání bezdrátové místní sítě najdete v online nápovědě k vašemu softwaru pro bezdrátovou místní síť.

Bližší informace o používání funkce Bluetooth najdete v na CD k vašemu softwaru pro Bluetooth.

Další informace o technologii UMTS získáte u svého poskytovatele služeb.

Zařízení WLAN přístupu

- Předpoklad: WLAN je k dispozici a uživatel má odpovídající přístupová data.



Informace o zřízení přístupu k bezdrátové síti naleznete v dokumentaci k vašemu operačnímu systému.

Přístup přes UMTS



Příslušenství pro příjem UMTS můžete získat ve specializované prodejně nebo prostřednictvím vašeho prodejce Fujitsu Technology Solutions.

Pokud jste objednali modul UMTS, je váš přístroj při expedici již připraven.

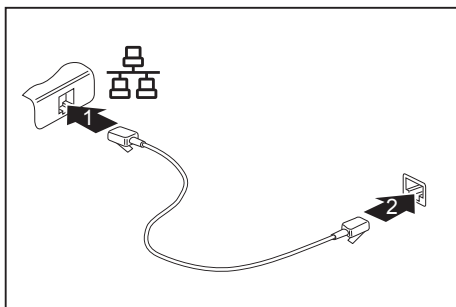
Informace o vytvoření spojení se sítí UMTS naleznete v dokumentaci k použitému hardware.

Váš přístroj můžete prostřednictvím UMTS spojit s internetem. Využijte k tomu jeden z následujících druhů spojení:

- USB dongle
USB stick se SIM kartou vašeho mobilního operátora
- mobilní koncové zařízení (např. mobilní telefon) se spojením pomocí Bluetooth
- mobilní koncové zařízení (např. mobilní telefon) s datovým kabelem

Ethernet a LAN

Interní síťový modul vašeho notebooku podporuje síť Ethernet LAN. Pomocí něj můžete vytvořit spojení s místní sítí (LAN = Local Area Network).



- ▶ Připojte síťový kabel do přípojky LAN notebooku (1).
- ▶ Připojte síťový kabel do vaší síťové přípojky (2).



Váš administrátor sítě vám může poradit při konfiguraci a používání spojení LAN.

Síťový kabel není zahrnut do rozsahu dodávky. Takový kabel lze zakoupit ve specializované prodejně.

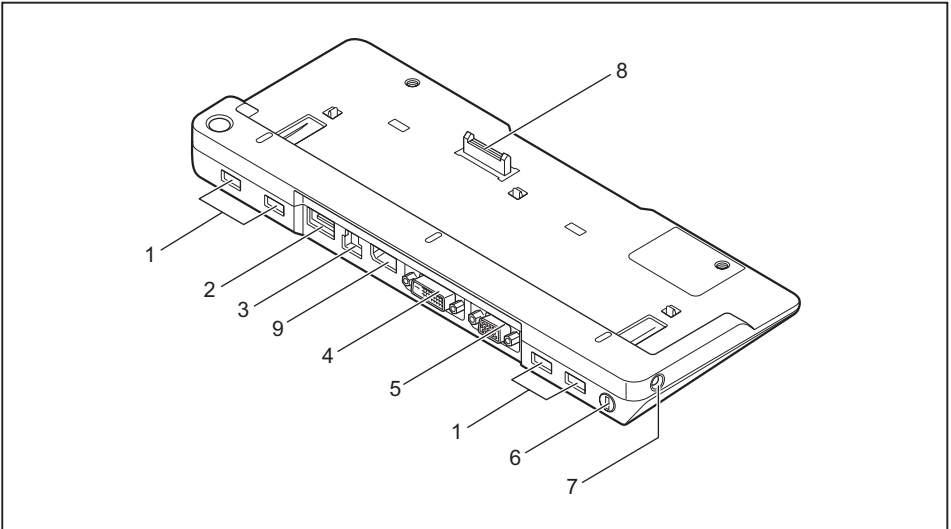
Replikátor portů

Replikátor portů je zařízení, jehož pomocí můžete svůj notebook rychle připojovat k periferním zařízením, jakými jsou monitor, tiskárna atd.

Replikátor portů proto disponuje mimo jiné standardními přípojkami pro monitor, zvuk, myš a klávesnici.

Abyste mohli pracovat s periferními zařízením, musíte notebook pouze připojit k dokovacímu zařízení.

Přípojky na replikátoru portů



1 = Porty USB

2 = Přípojka e-SATA

3 = Přípojka pro místní síť

4 = Přípojka DVI

5 = Přípojka pro VGA monitor

6 = Přípravek pro zámek Kensington

7 = Zástrčka pro stejnosměrné napětí (DC IN)

8 = Konektor replikátoru portů pro připojení k dokovací stanici na spodní straně notebooku

9 = DisplayPort

i

Přípojky DVI a DisplayPort nelze používat současně.

Připojení notebooku k replikátoru portů



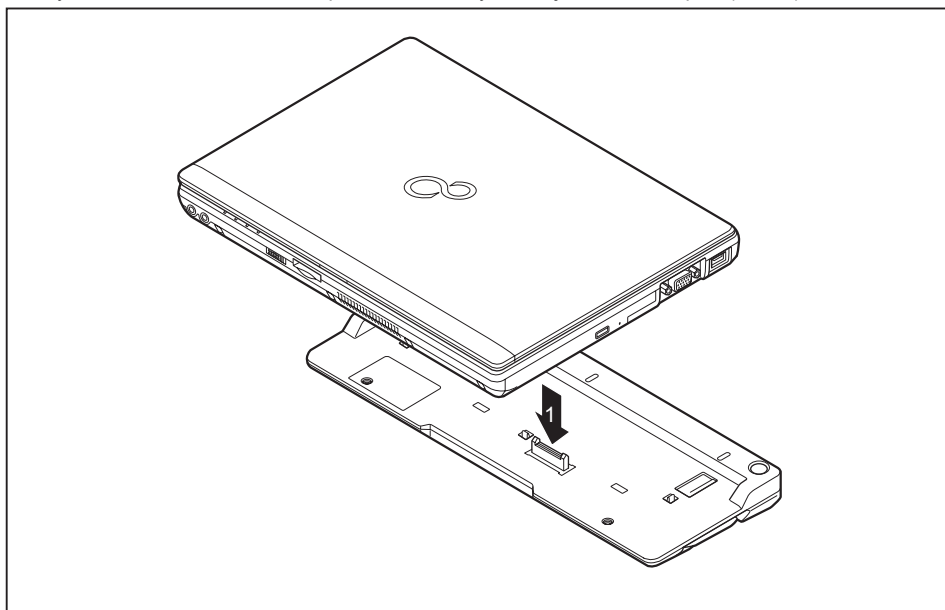
Když při provozu připojíte notebook k replikátoru portů, mohou se vyskytnout problémy. Doporučujeme vám notebook předtím vypnout.



Je-li notebook připojen k replikátoru portů, musíte k replikátoru portů připojit také síťový adaptér.

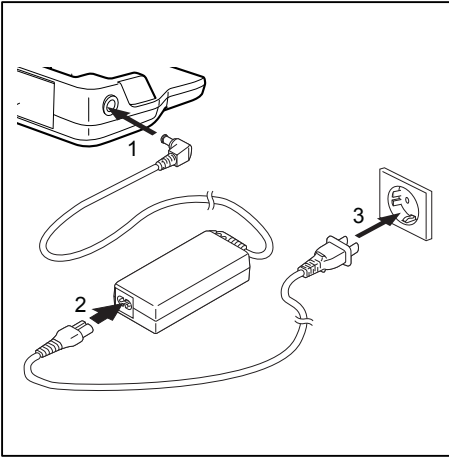
Pokud je notebook připojený k replikátoru portů, nedoporučujeme provozovat notebook se zavřenou LCD obrazovkou. Přehřívání, které tak vzniká, může způsobit snížení výkonu a zvýšenou aktivitu vestavěných ventilátorů.

- ▶ Vypněte notebook.
- ▶ Vytáhněte elektrickou zástrčku síťového adaptéru ze zásuvky.
- ▶ Vytáhněte kabel síťového adaptéru ze zásuvky na stejnosměrné napětí (DC IN) notebooku.



- ▶ Umístěte notebook tak, aby přiléhá k zadnímu okraji replikátoru portů.
- ▶ Položte jej na replikátor portů (1) a dbejte na to, aby citelně zapadl.

Připojení síťového adaptéru na replikátor portů

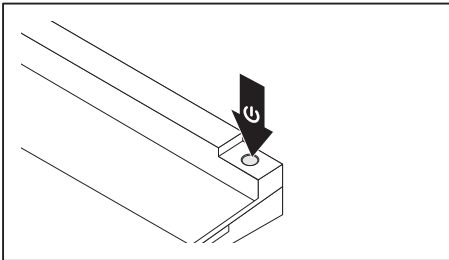


- ▶ Zapojte kabel síťového adaptéru do zásuvky na stejnosměrné napětí (DC IN) replikátoru portů (1).
- ▶ Připojte síťové vedení na síťový adaptér (2).
- ▶ Zapojte síťový kabel do zásuvky (3).

i

Pokud je notebook připojen k replikátor portů, vygeneruje operační systém hardwarový profil pro režim "Zadokováno". V tomto profilu je například uloženo nastavení, na kterém monitoru došlo naposledy k výstupu. Tento profil se načte, jakmile je notebook připojen na replikátor portů stejného typu.

Zapnutí notebooku přes replikátor portů



- ▶ Pro zapnutí notebooku stiskněte vypínač replikátoru portů.
- ↳ Indikátor provozu replikátoru portů svítí.

Vypnutí notebooku přes replikátor portů

- ▶ Ukončete všechny programy a potom operační systém (viz příručka k operačnímu systému).

i

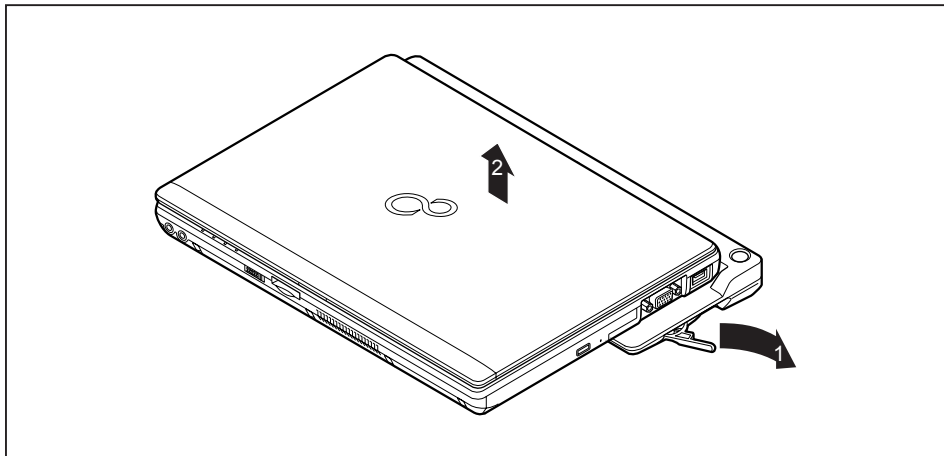
Pokud není možné notebook řádně vypnout, podržte po dobu asi čtyř sekund stisknutý vypínač replikátoru portů. Notebook se vypne. Může však dojít ke ztrátě neuložených dat.

Odpojení notebooku od replikátoru portů



Když notebook během provozu odpojíte od replikátoru portů, mohou se vyskytnout problémy. Doporučujeme vám notebook předem vypnout nebo ho pomocí příslušné funkce operačního systému odpojit od dokovací jednotky.

- ▶ Vypněte notebook.



- ▶ Zatáhněte za odblokovací páčku ve směru šipky (1), až se notebook slyšitelně odblokuje.
- ▶ Vyzdvihněte notebook (2).

Bezpečnostní funkce

Váš notebook disponuje různými bezpečnostními funkcemi, s kterými můžete chránit systém a Vaše osobní data před nepovolaným přístupem.

V této kapitole se dozvíte, jak tyto funkce využívat a jaké přednosti nabízí.



Uvědomte si, že v některých případech, když např. zapomenete heslo, ani Vy již nebudete mít přístup k systému a Vaším datům. Dodržujte proto následující pokyny:

- Zálohujte svá data v pravidelných intervalech na externí datové nosiče, např. na externí pevné disky, disky CD, DVD nebo Blu-ray.
- U některých bezpečnostních funkcí musíte zadat heslo. Hesla si poznamenejte a uchovávejte je na bezpečném místě.

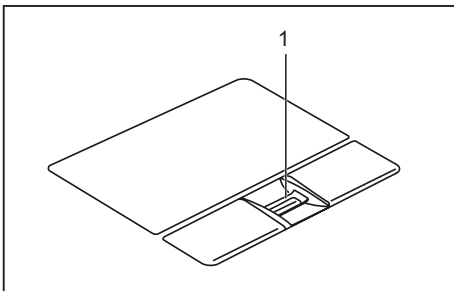
Pokud se vám hesla ztratí, musíte se obrátit na náš Service Desk. Na vymazání nebo resetování hesel se nevztahuje záruka, a proto není bezplatné.

Nastavení snímače otisků prstů



Zda je váš přístroj vybaven snímačem otisků prstů závisí na tom, zda jste si jej objednali v takové konfiguraci.

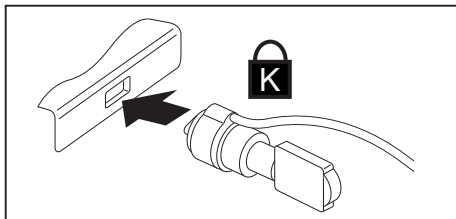
Snímač otisků prstů může zaznamenat obraz otisku prstu. Pomocí zvláštního softwaru pro otisky prstů je tento obraz vyhodnocen a může být použit jako náhrada hesla.



- Abyste mohli používat snímač otisků prstů (1), nainstalujte software pro snímání otisků prstů.

Použití zámku Kensington

Přístroj je vybaven zařízením Kensington Lock pro Kensington MicroSaver. Pomocí zařízení Kensington MicroSaver, robustního ocelového kabelu, můžete svůj přístroj zabezpečit proti krádeži. Kensington MicroSaver lze zakoupit jako příslušenství.



- ▶ Nasadte Kensington MicroSaver na zařízení vašeho notebooku.



Pro zabránění krádeži vašeho replikátoru portů umístěte i na něj další Kensington MicroSaver.

Nastavení ochrany heslem v nástroji BIOS-Setup-Utility



Než využijete různých možností ochrany heslem v *BIOS-Setup-Utility* pro zabezpečení Vašich dat, vezměte prosím na vědomí následující upozornění:

Hesla si poznamenejte a uchovávejte je na bezpečném místě. Pokud heslo dohlážitěle zapomenete, ztratíte přístup k Vašemu notebooku. Na vymazání hesla se nevztahuje záruka, a proto není bezplatné.



Vaše heslo může být dlouhé maximálně osm znaků a skládat se z písmen a číslic. Nerozlišuje se psaní velkým nebo malým písmem.

Ochrana nástroje BIOS-Setup-Utility (heslo dohlížeitele a uživatele)



Až tento provozní návod na obrazovce otevřete, doporučujeme Vám si následující pokyny vytisknout. Protože při nastavování hesla nemůžete pokyny zobrazit na obrazovce.

Heslem dohlížeitele i heslem uživatele lze zabránit nepovolanému použití nástroje *BIOS-Setup-Utility*. S heslem dohlížeitele máte přístup ke všem funkcím *BIOS-Setup-Utility*, s heslem uživatele jen k části funkcí. Heslo uživatele můžete nastavit, jen když již bylo zadáno heslo dohlížeitele.



Jak vyvolat a použít nástroj *BIOS-Setup-Utility*, je popsáno v kapitole ["Nastavení v nástroji BIOS Setup Utility", Strany 68.](#)

Zadání hesla dohlížeitele a hesla uživatele

- ▶ Otevřete *BIOS-Setup-Utility* a vyberte nabídku *Security*.
- ▶ Označte pole *Set Supervisor Password* a stiskněte klávesu Enter.
- ↳ Výzva *Enter new Password*: Vás požádá, abyste zadali heslo.
- ▶ Zadejte heslo a stiskněte klávesu Enter.
- ↳ Výzva *Confirm new Password* Vás požádá, abyste heslo potvrdili.
- ▶ Zadejte heslo znovu a stiskněte klávesu Enter.
- ↳ Oznámením *Changes have been saved* bude potvrzeno, že nové heslo bylo uloženo.
- ▶ Pro zadání hesla uživatele vyberte pole *Set User Password* a postupujte stejně jako při zadání hesla dohlížeitele.
- ↳ Pokud nechcete učinit žádná další nastavení, můžete *BIOS-Setup-Utility* ukončit.
- ▶ Vyberte v nabídce *Exit* položku *Save Changes & Exit*.
- ▶ Vyberte *Yes* a stiskněte klávesu Enter.
- ↳ Notebook se restartuje a heslo je účinné. Až nyní budete chtít otevřít *BIOS-Setup-Utility*, budete muset nejprve vložit heslo dohlížeitele nebo heslo uživatele. Uvědomte si prosím, že s heslem uživatele máte přístup jen k několika málo nastavením systému BIOS.

Změna hesla dohlížeitele nebo hesla uživatele

Heslo dohlížeitele můžete změnit jen tehdy, když jste se v *BIOS-Setup-Utility* přihlásili heslem dohlížeitele.

- ▶ Otevřete *BIOS-Setup-Utility* a vyberte nabídku *Security*.
- ▶ Při změně hesla postupujte stejně jako při zadání hesla.

Zrušení hesla

Při zrušení hesla, aniž byste nastavili nové, postupujte následovně:

- ▶ Otevřete *BIOS-Setup-Utility* a vyberte nabídku *Security*.
- ▶ Označte pole *Set Supervisor Password* resp. *Set User Password* a stiskněte klávesu Enter.
- ↳ Oznámení *Enter Current Password* Vás pak vyzve zadat aktuální heslo.
Oznámení *Enter New Password* Vás pak vyzve zadat nové heslo.
- ▶ Při této výzvě stiskněte dvakrát klávesu Enter.
- ▶ Vyberte v nabídce *Exit* položku *Save Changes & Exit*.
- ▶ Vyberte *Ano* a stiskněte klávesu Enter.
- ↳ Notebook se restartuje a heslo je zrušeno.
Heslem dohlážitěle současně zrušíte účinnost hesla uživatele.

Ochrana spuštění operačního systému heslem



Heslem dohlážitěle, které jste zadali v *BIOS-Setup-Utility* (viz část "[Zadání hesla dohlážitěle a hesla uživatele](#)", [Strany 51](#)), můžete také uzamknout spuštění operačního systému.

Aktivace ochrany systému

- ▶ Otevřete *BIOS-Setup-Utility* a vyberte nabídku *Security*.
- ▶ Vyberte možnost *Password on Boot* a stiskněte klávesu Enter.
- ▶ Vyberte požadovanou možnost (*Disabled*, *First Boot* nebo *Every Boot*) a stiskněte klávesu Enter.
- ▶ Vyberte v nabídce *Exit* možnost *Save Changes & Exit*.
- ↳ Notebook se restartuje. Budete požádání, abyste zadali Vaše heslo (heslo dohlážitěle).

Zrušení ochrany systému

- ▶ Otevřete *BIOS-Setup-Utility* a vyberte nabídku *Security*.
- ▶ Vyberte možnost *Password on Boot* a stiskněte klávesu Enter.
- ▶ Vyberte možnost *Disabled* a stiskněte klávesu Enter.
- ↳ Pokud nechcete učinit žádná další nastavení, můžete *BIOS-Setup-Utility* ukončit.
- ▶ Vyberte v nabídce *Exit* možnost *Save Changes & Exit*.
- ↳ Notebook se restartuje. Váš systém již není chráněn heslem.

Trusted Platform Module - TPM (v závislosti na přístroji)

Aby bylo možné modul TPM využívat, musíte **bezpodmínečně před instalací softwaru** zapnout modul TPM v nástroji *BIOS Setup*. Podmínkou je, že jste zadali alespoň heslo správce (viz "[Bezpečnostní funkce](#)", [Strany 49](#)).

Aktivace TPM

- Předpoklad: Nastavili jste heslo správce, viz "[Bezpečnostní funkce](#)", [Strany 49](#).
- ▶ Spustíte nástroj BIOS Setup a vyberte nabídku *Security*.
- ▶ Označte políčko *TPM Security Chip Setting* a stiskněte klávesu Enter.
- ▶ Vyberte položku *Enabled* pro aktivaci TPM
- ↳ Po aktivaci TPM se objeví položka nabídky *Clear Security Chip*.
Položkou *Clear Security Chip* můžete vymazat uživatele v TPM. Položkou *Enabled* budou vymazány všechny tajné kódy (např. SRK - Storage Root Keys, AIK - Attestation Identity Keys, atd.) vygenerované aplikacemi.
Uvědomte si, že pak již nebudete mít přístup k datům, která jste zašifrovali kódy založenými na uživateli!
- ▶ Zvolte v nabídce Exit možnost *Exit Saving Changes*.
- ▶ Stiskněte klávesu Enter a vyberte *Yes*.
- ↳ Notebook se restartuje a TPM je po opětovném spuštění zapnuto.

Deaktivace TPM

- Předpoklad: Nastavili jste heslo správce, viz "[Bezpečnostní funkce](#)", [Strany 49](#).
- ▶ Spustíte nástroj BIOS Setup a vyberte nabídku *Security*.
- ▶ Označte políčko *TPM Security Chip Setting* a stiskněte klávesu Enter.
- ▶ Vyberte položku *Disabled* pro deaktivaci TPM.
- ▶ Zvolte v nabídce Exit možnost *Exit Saving Changes*.
- ▶ Stiskněte klávesu Enter a vyberte *Yes*.
- ↳ Notebook se restartuje a TPM je deaktivováno.

Připojení externích zařízení



Před připojením zařízení k notebooku nebo jejich odpojením od notebooku v každém případě dodržujte bezpečnostní pokyny v kapitole "[Důležité pokyny](#)", [Strany 12](#).

Přečtěte si vždy dokumentaci k externímu zařízení, které chcete připojit.

Nikdy nepřipojujte nebo nevytahujte kabely za bouřky.

Netahejte při odpojování za kabely! Vždy je uchopte za zástrčku.

Při připojování nebo odpojování externích zařízení od notebooku dodržujte níže uvedený postup:



U některých zařízení, např. zařízení USB, není nutné vypnout notebook a zařízení před připojením a odpojením. Další informace o tom, zda je nutné zařízení vypnout, získáte v dokumentaci k vašemu externímu zařízení.

Pro některá externí zařízení je nutné nainstalovat a inicializovat speciální software (např. ovladač) (viz dokumentace externího zařízení a operačního systému).

Připojení zařízení k notebooku

1. Vypněte notebook a všechna externí zařízení.
2. Elektrickou zástrčku notebooku a všech příslušných zařízení vytáhněte ze zásuvky.
3. Připojte kabely všech externích zařízení podle pokynů.
4. Všechny elektrické zástrčky zasuňte do zásuvek.

Odpojení zařízení od notebooku

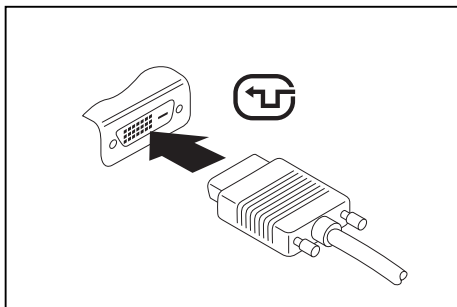
1. Vypněte notebook a všechna externí zařízení.
2. Elektrickou zástrčku notebooku a všech příslušných zařízení vytáhněte ze zásuvky.
3. Odpojte kabely všech externích zařízení podle pokynů.

Připojení externího monitoru

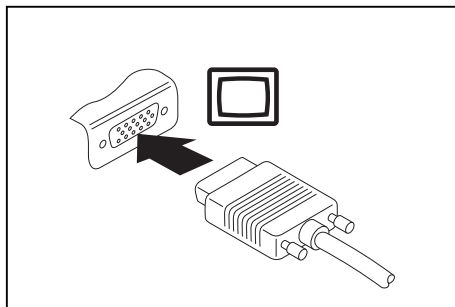
i

Notebook sám o sobě nedisponuje přípojkou DVI. Replikátor portů, který je k dostání jako volitelné vybavení, vám takovou přípojku nabízí.

Analogová obrazovka se připojuje k analogovému konektoru VGA, digitální obrazovka ke konektoru DVI. Výstup na monitor je omezen na maximálně dva monitory současně (viz ["Klávesové zkratky", Strany 23](#), oddíl "Přepnutí výstupu na monitor").



Přípojka digitální obrazovky DVI



Analogová přípojka pro VGA monitor

- ▶ Vypněte notebook a externí monitor a notebook.
- ▶ Datový kabel externího monitoru připojte do přípojky pro monitor.
- ▶ Zapněte nejprve externí monitor a pak notebook.

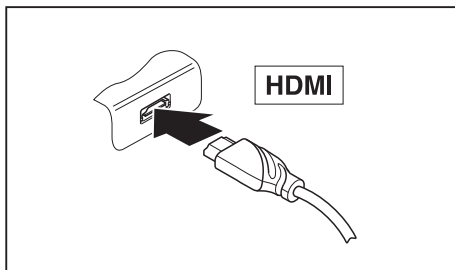
i

Lze také přepínat mezi externím monitorem a LCD monitorem notebooku, viz kapitola ["Klávesové zkratky", Strany 23](#).

Můžete zobrazit stejný obraz na externím monitoru a LCD monitoru notebooku současně.

Přípojka HDMI

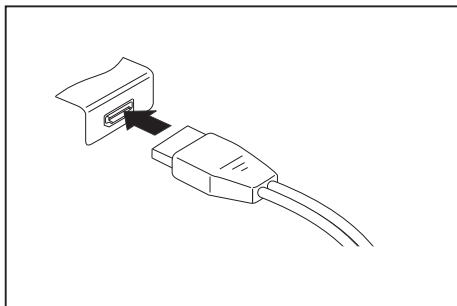
Do přípojky HDMI notebooku můžete připojit externí zesilovač, LCD TV nebo plasmový TV s přípojkou HDMI.



- ▶ Připojte datový kabel na externí přístroj.
- ▶ Připojte datový kabel do přípojky HDMI notebooku.

Připojení externího monitoru na DisplayPort

Na DisplayPort replikátoru portů lze připojit digitální monitor. Výstup na monitor je omezen na maximálně dva monitory současně (viz ["Klávesové zkratky"](#), [Strany 23](#), oddíl "Přepnutí výstupu na monitor").



Digitální DisplayPort

- ▶ Vypněte notebook a externí monitor.
- ▶ Datový kabel externího monitoru připojte do přípojky pro monitor.
- ▶ Zapněte nejprve externí monitor a pak notebook.



Můžete také přepínat tam a zpět mezi externím monitorem a LCD monitorem notebooku, viz kapitola ["Klávesové zkratky"](#), [Strany 23](#).

Můžete zobrazit stejný obraz na externím monitoru a LCD monitoru notebooku současně.

Připojení USB přístrojů

K portům USB lze připojit externí zařízení, která rovněž disponují rozhraním USB (např. jednotku DVD, tiskárnu, skener nebo modem).

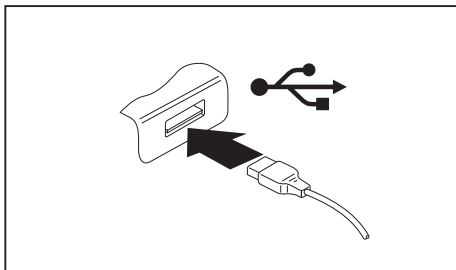
i

USB přístroje mají funkci hot-plug. Proto lze kabely USB přístrojů připojit a odpojit, zatímco je systém zapnutý.

Port USB 1.x má maximální hodnotu datového přenosu 12 Mb/s.

Port USB 2.x má hodnotu datového přenosu až 480 Mb/s.

Další informace naleznete v dokumentaci k USB přístrojům.



- ▶ Připojte datový kabel na externí přístroj.
- ▶ Připojte datový kabel do portu USB notebooku.

i

Ovladač přístroje

Váš operační systém USB přístroje automaticky rozpozná a instaluje je.

Port USB s funkcí nabíjení

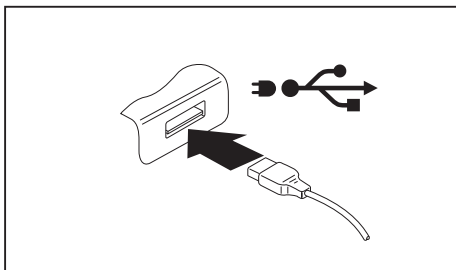


Doporučujeme provozovat notebook s připojeným síťovým zdrojem, pokud je používána USB přípojka s funkcí nabíjení, protože se životnost akumulátoru snižuje, pokud jsou nabíjena dodatečná USB zařízení.

Síťový zdroj musí být při vypínání notebooku již připojen, protože jinak nebude funkce nabíjení přes USB aktivní a proto by připojená zařízení USB nemohla být nabita.



Některá zařízení USB (např. mobilní telefony) vyžadují pro používání funkce nabíjení přes USB ovladač. V tomto případě funkce nabíjení přes USB při vypnutém notebooku nefunguje, protože při vypnutém notebooku nejsou žádné ovladače aktivní.



U tohoto portu USB lze připojená zařízení USB nabíjet nebo napájet i při vypnutém notebooku (např. nabíjení PDA nebo mobilního telefonu nebo připojení USB lampy).

Připojení externího pevného disku SATA (eSATA)



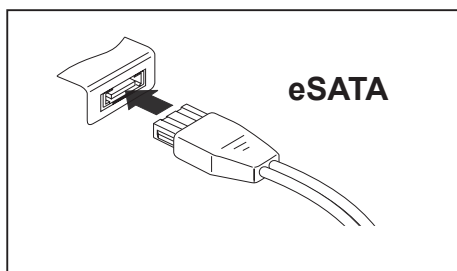
Notebook sám o sobě nedisponuje přípojkou eSATA. Replikátor portů, který je k dostání jako volitelné vybavení, vám takovou přípojku nabízí.

Do přípojky eSATA můžete připojit externí pevný disk SATA. Takto lze libovolně rozšiřovat externí kapacitu pevného disku.



Maximální délka kabelu eSATA nesmí překročit 2 metry. Nechte si poradit v odborné prodejně, který kabel eSATA je pro váš externí pevný disk eSATA vhodný. Dbejte přitom na to, aby pevný disk disponoval vlastním napájením.

Hodnota datového přenosu činí až 2 400 Mb/s.



- ▶ Připojte datový kabel na externí přístroj.
- ▶ Připojte datový kabel do přípojky eSATA.



Ovladač zařízení

Pevný disk eSATA bude vaším operačním systémem automaticky rozpoznán a nainstalován.

Další informace naleznete v dokumentaci k externímu pevnému disku SATA a k operačnímu systému.

Řádné odpojení zařízení eSATA a USB



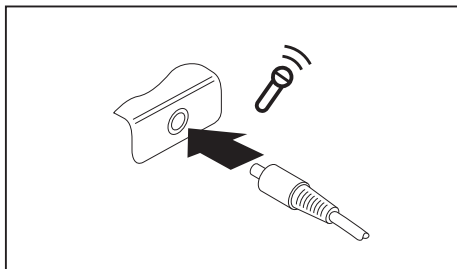
Pro zabránění ztrátě dat odpojujte zařízení řádně vždy tak, jak je popsáno níže.

- ▶ Levým tlačítkem myši klepněte na symbol pro bezpečné odpojení hardwaru.
 - ▶ Vyberte zařízení, které chcete zastavit a odebrat.
 - ▶ Stiskněte klávesu Enter.
- ↳ V dialogovém okně bude uvedeno, že nyní lze zařízení bezpečně odebrat.

Napojení externích audiozařízení

Přípojka pro mikrofon / linkový vstup

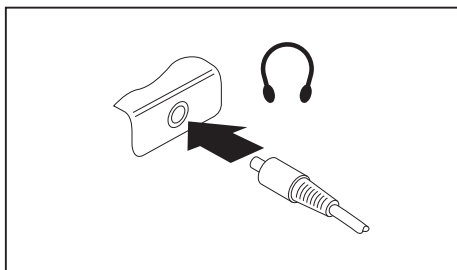
Do přípojky/vedení pro mikrofon lze k Vašemu notebooku připojit externí mikrofon, přehrávač minidisků, přehrávač MP3, přehrávač CD nebo kazetový magnetofon.



- ▶ Připojte zvukový kabel k externímu přístroji.
- ▶ Připojte zvukový kabel do přípojky/vedení pro mikrofon na notebooku.

Audio přípojka pro sluchátka

Prostřednictvím přípojky pro sluchátka lze k notebooku připojit sluchátka nebo externí reproduktory.



- ▶ Připojte zvukový kabel k externímu přístroji.
- ▶ Zaveďte zvukový kabel do přípojky notebooku pro sluchátka.
- ↳ Vestavěné reproduktory v notebooku se vypnou.



Pokud kabel zakoupíte ve specializované prodejně, respektujte následující pokyny:

Přípojka pro sluchátka vašeho notebooku je "zdířka 3,5 mm".

Pro napojení sluchátek nebo reproduktoru potřebujete "konektor do zdířky 3,5 mm".

Demontáž a instalace komponent při servisu



Opravy notebooku směřjí provádět pouze autorizovaní kvalifikovaní pracovníci. Neoprávněným otevřením nebo neodborně provedenými opravami záruka zaniká a může dojít k závažnému ohrožení uživatelů (rána elektrickým proudem, nebezpečí požáru).

Po dohodě s naší Hotline/Service Desk smíte sami demontovat a instalovat komponenty popsané v této kapitole.



Jestliže komponenty demontujete a instalujete sami bez dohody s naší Hotline/Service Desk, zanikne záruka vašeho notebooku.

Pokyny k instalaci a demontáži konstrukčních skupin a prvků

- Vypněte notebook a vytáhněte napájecí zástrčku ze zásuvky.
- Vždy vyjměte akumulátor.
- Se zajišťovacími mechanismy akumulátoru a dalších konstrukčních prvků zacházejte opatrně.
- Nikdy nepoužívejte ostré předměty, jako např. šroubováky, nůžky nebo nůž jako páky k otevření krytu.



Desky se součástkami ohroženými elektrostatickým nábojem (EOD) mohou být označeny vyobrazenou nálepkou:

Jestliže manipulujete s deskami EOD, musíte bezpodmínečně dodržovat následující pokyny:

- Dříve než začnete s deskami pracovat, musíte provést vybití vlastního elektrostatického náboje (např. dotykem na uzemněný předmět).
- Použité přístroje a nářadí nesmí být elektrostaticky nabitě.
- Dříve než desky vytáhnete nebo zastrčíte, vytáhněte síťovou zástrčku.
- Desky uchopujte pouze na okraji.
- Nedotýkejte se žádných připojovacích vývodů nebo plošných spojů na desce.

Příprava demontáže součástí

Hodláte-li demontovat či vyměnit některou ze systémových součástí, postupujte dle popisu níže:



Dodržujte bezpečnostní pokyny uvedené v kapitole "[Důležité pokyny](#)", [Strany 12](#).

Vytáhněte síťovou zástrčku ze zásuvky s uzemněným kontaktem!

- ▶ Vypněte přístroj.



Přístroj se nesmí nacházet v úsporném režimu!

- ▶ Monitor LCD zavřete.
- ▶ Odpojte od přístroje veškerá vedení.
- ▶ Otočte přístroj a položte ho na stabilní, rovnou a čistou plochu. V případě potřeby na plochu položte neklouzavou tkaninu, aby se přístroj nepoškrábal.
- ▶ Vyjměte akumulátor, viz "[Vyjmutí akumulátoru](#)", [Strany 32](#).

Vyjmutí a vložení rozšíření paměti

Jestliže vás naše Hotline/Service Desk požádá, abyste rozšíření paměti vyjmuli a instalovali sami, postupujte následovně:



Dodržujte bezpečnostní pokyny uvedené v kapitole "[Důležité pokyny](#)", [Strany 12](#).

Při montáži/demontáži paměťových modulů musí být z notebooku vyjmut akumulátor, a notebook nesmí být připojený k síťovému adaptéru, viz "[Příprava demontáže součástí](#)", [Strany 62](#).

Používejte pouze rozšíření paměti, která byla pro váš notebook schválena, viz kapitola "[Technické údaje](#)", [Strany 78](#).

Při vkládání a vyjmutí paměťového rozšíření nepoužívejte násilí.

Dbejte na to, aby se do přihrádky pro paměťové rozšíření nedostaly žádné cizí předměty.

Při vyjmutí a vložení paměťového modulu je třeba otevřít servisní přihrádku. U některých přístrojů je možné, že se otevřením přihrádky odkryjí různé konstrukční součásti. Tyto konstrukční součásti smějí vyjmát nebo vyměňovat pouze autorizovaní odborní pracovníci. Dodržujte proto bezpodmínečně následující pokyny:

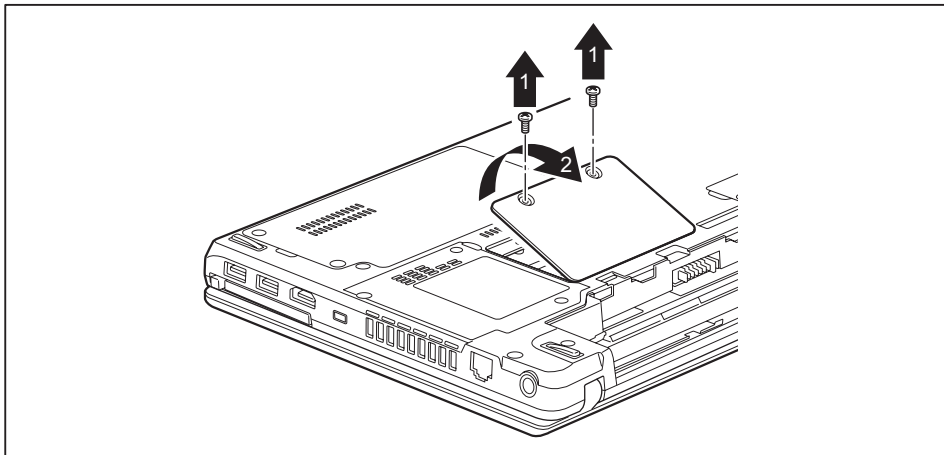


Během provozu se jednotlivé konstrukční součásti mohou zahřívat na vysokou teplotu. Proto vám doporučujeme, abyste po vypnutí notebooku vyčkali jednu hodinu, než paměťové moduly vyjmete nebo vložíte. Jinak hrozí nebezpečí popálení!

Protože jsou obnaženy některé elektrostaticky citlivé konstrukční součásti, respektujte prosím kapitolu "[Pokyny k instalaci a demontáži konstrukčních skupin a prvků](#)", [Strany 61](#).

Sejmutí krytu

- Připravte notebook pro vyjmutí, viz kapitola ["Příprava demontáže součástí", Strany 62.](#)



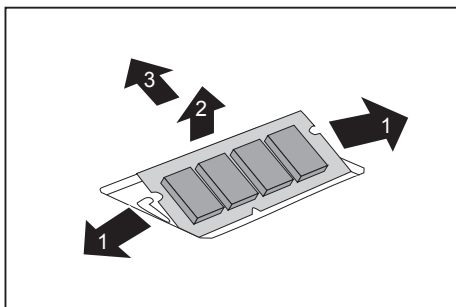
- Odstraňte šrouby (1).



Šrouby pečlivě uložte. Jestliže demontujete několik součástí současně, skladujte šrouby jednotlivých součástí odděleně. Použití nesprávných šroubů může způsobit poškození součástí.

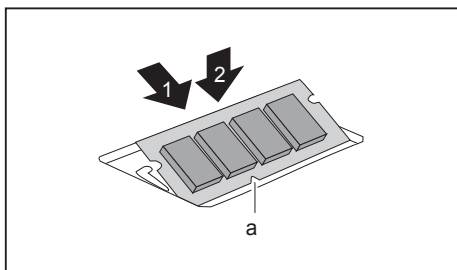
- Zvedněte kryt z notebooku (2).

Demontáž paměťového modulu



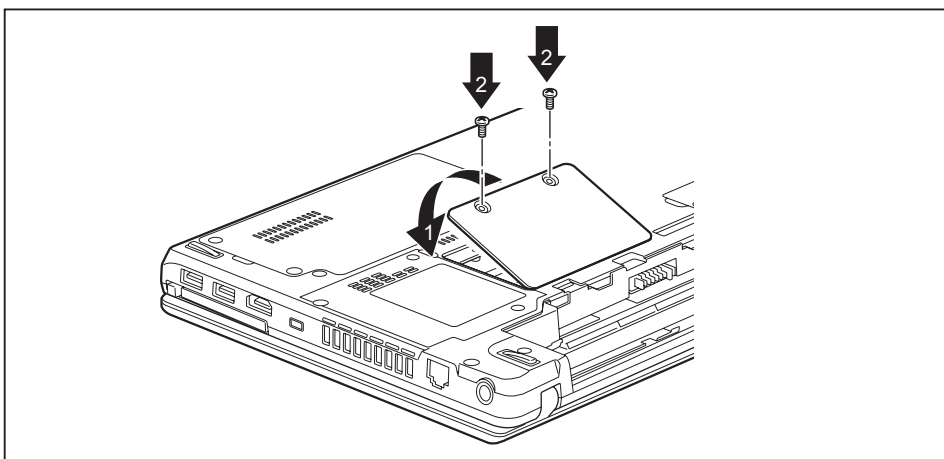
- Vytlačte obě svorky opatrně směrem ven (1).
- ↳ Paměťový modul se vyklopí nahoru (2).
- Vytáhněte paměťový modul ve směru šipky z montážního místa (3).

Instalace paměťového modulu



- ▶ Vložte do montážního místa (1) paměťový modul přípojovacími kontakty a výřezem (a) dopředu.
- ▶ Opatrně sklopte paměťový modul dolů, až znatelně zaklapne (2).

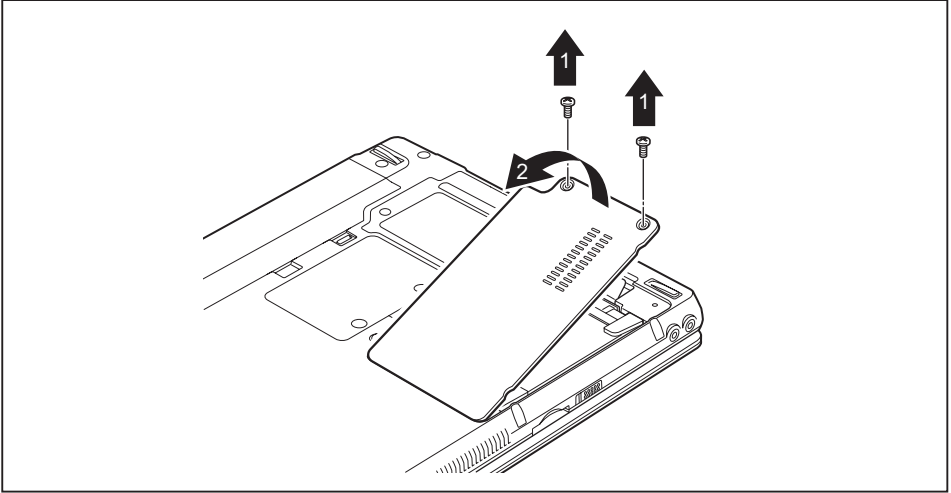
Montáž krytu



- ▶ Umístěte kryt na místo montáže (1).
- ▶ Upevněte šrouby (2).
- ▶ Dokončete vkládání, viz ["Dokončení demontáže součástí", Strany 67.](#)

Vyjmutí a vložení pevného disku

Sejmutí krytu



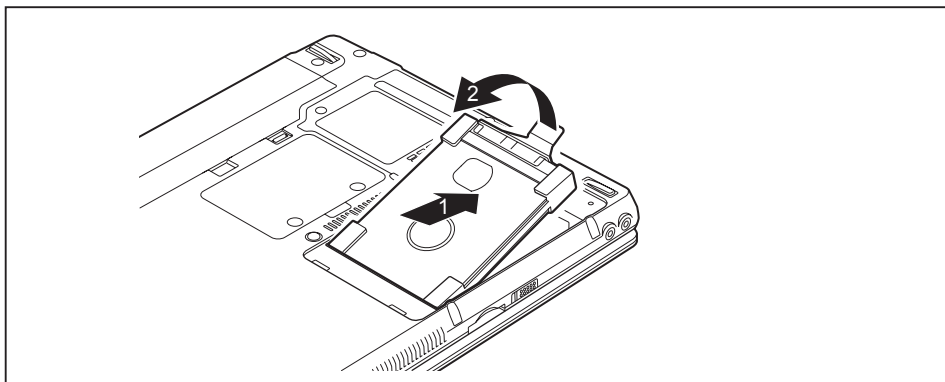
- ▶ Odstraňte šrouby (1).



Šrouby pečlivě uložte. Jestliže demontujete několik součástí současně, skladujte šrouby jednotlivých součástí odděleně. Použití nesprávných šroubů může způsobit poškození součástí.

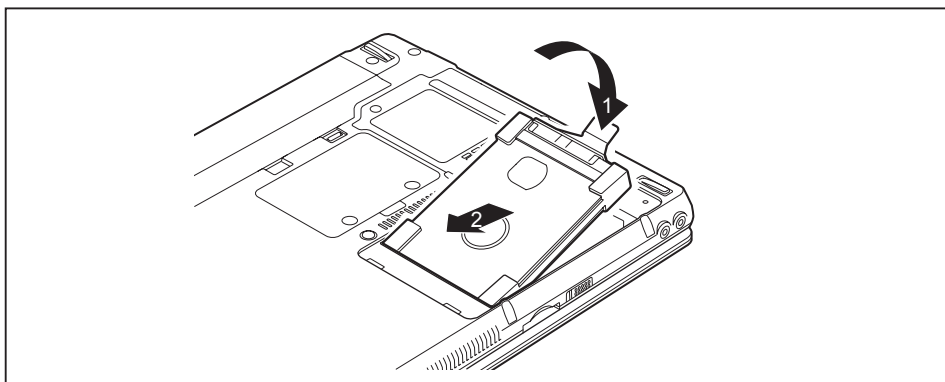
- ▶ Zvedněte kryt z notebooku (2).

Vyjmutí pevného disku



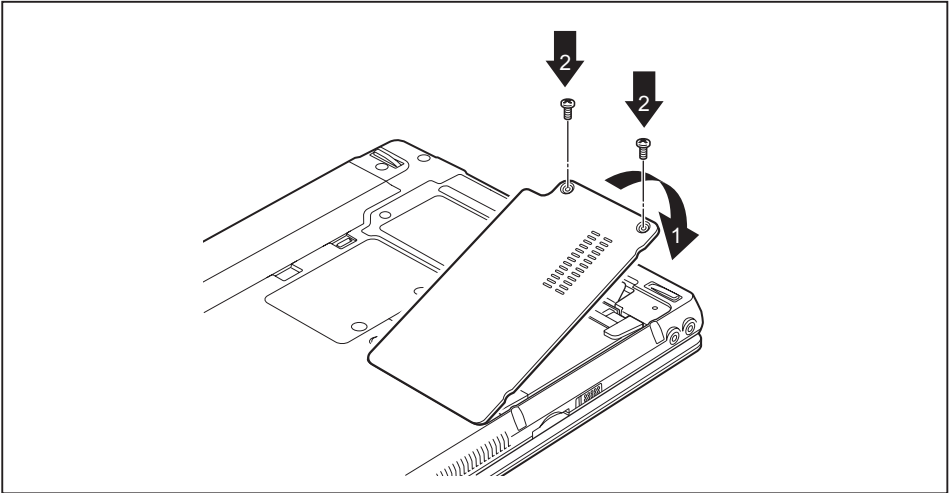
- ▶ Vysuňte pevný disk ve směru šipky (1), dokud se kontakty neuvolní.
- ▶ Vyjměte pevný disk z přihrádky pro pevný disk (2).

Instalace pevného disku



- ▶ Vložte pevný disk do pozice pro pevný disk (1).
- ▶ Zasuňte pevný disk ve směru šipky (2), dokud kontakty nezapadnou.

Montáž krytu



- ▶ Umístěte kryt na místo montáže (1).
- ▶ Upevněte šrouby (2).

Dokončení demontáže součástí

Po demontáži či výměně požadovaných systémových součástí připravte svůj přístroj k opětovnému uvedení do provozu dle popisu níže:

- ▶ Vložte opět zpět akumulátor, viz "[Vložení akumulátoru](#)", [Strany 32](#).
- ▶ Postavte notebook řádně na rovný povrch.
- ▶ Kably, které jste předtím odpojili, znovu připojte.

Nastavení v nástroji BIOS Setup Utility

Pomocí nástroje *BIOS Setup Utility* můžete u vašeho notebooku nastavit systémové funkce a konfiguraci hardwaru.

Při expedici notebooku jsou účinná standardní nastavení. Tato nastavení lze změnit v nabídce *BIOS Setup Utility*. Změněná nastavení se stanou účinnými, jakmile *BIOS Setup Utility* uložíte a ukončíte.

V nástroji *BIOS Setup Utility* jsou následující nabídky:

<i>Info</i>	Zobrazení informací o systému BIOS, informací o procesoru a notebooku
<i>System</i>	Rozšířená systémová nastavení
<i>Advanced</i>	Konfigurace různých součástí hardwaru, jako např. myši, klávesnice, procesoru
<i>Security</i>	Nastavení hesla a bezpečnostních funkcí
<i>Boot</i>	Konfigurace pořadí při spuštění
<i>Exit</i>	Ukončení nástroje <i>BIOS Setup Utility</i>

Spusťte nástroj BIOS-Setup-Utility

- ▶ Notebook restartujte (vypněte a zapněte nebo operační systém restartujte).
- ↳ Na monitoru se při spuštění krátce objeví následující nebo podobný text:
<F2> BIOS Setup <F12> Boot Menu
- ▶ Stiskněte funkční tlačítko **[F2]**.
- ▶ Jestliže je uděleno heslo, zadejte heslo a stiskněte klávesu Enter.



Pokud jste heslo zapoměli, obraťte se prosím na správce systému resp. na náš servis.

BIOS-Setup-Utility se spustí.

Obsluha nástroje BIOS-Setup-Utility



Stiskněte klávesu **[F1]** pro otevření nápovědy k nástroji *BIOS-Setup-Utility*. Popis jednotlivých nastavení uvidíte v pravém okně *BIOS-Setup-Utility*.

Klávesou **[F9]** můžete načíst standardní nastavení nástroje *BIOS-Setup-Utility*.

- ▶ Směrovými klávesami **[←]** nebo **[→]** vyberte nabídku, v které chcete provést nastavení.
- ↳ Zobrazí se nabídka.
- ▶ Směrovými klávesami **[↑]** nebo **[↓]** vyberte možnost, kterou chcete změnit.
- ▶ Stiskněte klávesu Enter.
- ▶ Pro opuštění vybrané nabídky stiskněte klávesu **[ESC]**.
- ▶ Změněné záznamy si poznamenejte (např. do tohoto provozního návodu).

Ukončení nástroje BIOS Setup Utility

V nabídce *Exit* musíte vybrat požadovanou možnost a aktivovat ji klávesou Enter.

Exit Saving Changes - Uložení nastavení a ukončení nástroje BIOS Setup Utility

- ▶ Pro uložení aktuálních záznamů v nabídkách a ukončení nástroje *BIOS Setup Utility* vyberte *Exit Saving Changes* a *Yes*.
- ↳ Notebook se restartuje a nová nastavení jsou účinná.

Exit Discarding Changes – Zamítnutí změn a ukončení nástroje BIOS Setup Utility

- ▶ Pro zamítnutí změn vyberte možnost *Exit Discarding Changes* a *Yes*.
- ↳ Nastavení platná při vyvolání nástroje *BIOS Setup Utility* zůstanou účinná. Nástroj *BIOS Setup Utility* bude ukončen a notebook se restartuje.

Load Setup Defaults – Použití standardních nastavení

- ▶ Pro použití standardních nastavení pro všechny nabídky nástroje *BIOS Setup Utility* vyberte *Load Setup Defaults* a *Yes*.

Discard Changes – Zamítnutí změn bez ukončení nástroje BIOS Setup Utility

- ▶ Pro zamítnutí změn vyberte možnost *Discard Changes* a *Yes*.
- ↳ Nastavení platná při vyvolání nástroje *BIOS Setup Utility* zůstanou účinná. Nyní lze v nástroji *BIOS Setup Utility* provést další nastavení.
- ▶ Jestliže chcete ukončit nástroj *BIOS Setup Utility* s těmito nastaveními, vyberte *Exit Saving Changes* a *Yes*.

Save Changes - Uložení změn, aniž by byl ukončen nástroj BIOS Setup Utility

- ▶ Pro uložení změn vyberte možnost *Save Changes* a *Yes*.
- ↳ Změny se uloží. Nyní lze v nástroji *BIOS Setup Utility* provést další nastavení.
- ▶ Jestliže chcete ukončit nástroj *BIOS Setup Utility* s těmito nastaveními, vyberte *Exit Saving Changes* a *Yes*.

Save Changes and Power Off

- ▶ Chcete-li uložit provedené změny a přístroj vypnout, vyberte příkaz *Save Changes and Power Off* a *Yes*.
- ↳ Změny se uloží. Přístroj se samočinně vypne.

Řešení problémů a rady



Pokud odpojujete nebo připojujete kabely, dodržujte bezpečnostní pokyny v příručce "Bezpečnost/pravidla použití".

Případnou poruchu se pokuste odstranit následujícími opatřeními. Nemůžete-li poruchu odstranit, postupujte takto:

- ▶ Poznamenejte si provedené kroky a stav, při kterém k chybě došlo. Poznamenejte si případné chybové hlášení, které se zobrazilo.
- ▶ Vypněte notebook.
- ▶ Kontaktujte naši Hotline/Service Desk.



Telefonní čísla naleznete na seznamu oddělení Service Desk. Při telefonickém kontaktu mějte připraveny následující informace:

- název modelu a číslo série notebooku; číslo série je uvedeno na štítku na dolní straně notebooku,
- poznámky o zobrazených hlášeních a údaje o akustických signálech,
- veškeré změny hardwaru nebo softwaru, které jste provedli po obdržení notebooku,
- veškeré změny, které jste provedli v nastaveních systému BIOS po obdržení notebooku,
- konfiguraci systému a všechna periferní zařízení, která jsou k systému připojena,
- kupní smlouvu.



Naše notebooky jsou z hlediska vybavení vybaveny a optimalizovány součástmi s nízkou hmotností a prostorovou a energetickou náročností, které umožňují především mobilní využití. V závislosti na zakoupené konfiguraci může být u velmi náročných herních aplikací, např. s trojrozměrnou grafikou, poněkud omezena funkčnost v porovnání se stolním počítačem. Při aktualizaci ovladačů, které nebyly schváleny společností Fujitsu Technology Solutions, může někdy dojít ke snížení výkonu, ztrátě dat a nesprávné funkci. Schválené ovladače a aktuální verze systému BIOS si můžete stáhnout na této adrese: ["http://ts.fujitsu.com/support/downloads.html"](http://ts.fujitsu.com/support/downloads.html)

Pomoc v případě problémů

V případě, že v počítači dojde k potížím, které nejste schopni sami odstranit:

- ▶ Poznamenejte si identifikační číslo svého přístroje. Identifikační číslo naleznete na typovém výkonovém štítku na zadní nebo spodní straně skříně.
- ▶ Obraťte na servisní středisko příslušející vaší zemi (seznam servisních středisek naleznete na internetových stránkách ["http://ts.fujitsu.com/support/servicedesk.html"](http://ts.fujitsu.com/support/servicedesk.html)) a požádejte je o vyřešení problému. Připravte si identifikační/sériové číslo svého systému.

Obnovení obsahu pevného disku v systému Windows

Prostřednictvím disků "Windows Recovery-CD" (volitelné vybavení) a "CD/DVD Drivers & Utilities" lze obnovit instalaci operačního systému.

Návod k tomu naleznete také na obalu disku Recovery CD.



Během opětovné instalace se vymažou všechna osobní data a všechny nainstalované programy. Proto byste měli bezpodmínečně vaše soubory zazálohovat na externím pevném disku nebo na CD/DVD, dříve než začnete s opětovnou instalací.

- ▶ Zapněte notebook.
- ↳ Na monitoru se při startu krátce objeví následující text:
`<ESC>Diagnostic screen <F12>Boot Menu <F2>BIOS Setup`
- ▶ Pokud se na obrazovce objeví tato zpráva, stiskněte funkční klávesu **F12**.
- ▶ Vložte disk "Windows Recovery CD" do optické jednotky.
- ▶ Vyberte *CD-ROM* a stiskněte tlačítko enter.
- ▶ Postupujte podle pokynů na displeji.
 Po instalaci musíte znovu nainstalovat všechny ovladače. Teprve potom budou některé zabudované hardwarové komponenty opět řádně podporovány.
- ▶ Vložte do optické jednotky disk CD/DVD "Drivers & Utilities". CD se automaticky spustí.
- ▶ Klepněte na softwarové tlačítko *Desk Update*.
- ▶ Vyberte *Automatická instalace ovladačů (Express)* a klepněte na *Spustit instalaci*.
- ▶ Postupujte podle pokynů na displeji.
- ▶ Po ukončení instalace ovladačů restartujte notebook.

Nesprávný aktuální čas nebo datum notebooku

Příčina	Odstranění chyb
Je chybně nastavený čas a datum.	▶ Pomocí <i>nástroje k nastavení systému BIOS</i> nastavte v nabídce <i>Main (Hlavní)</i> čas nebo datum.
Čas a datum jsou po zapnutí notebooku opakovaně chybně nastaveny.	▶ obraťte se na prodejce, na naši horkou linku nebo servisní oddělení.

Při zadání určitých znaků na klávesnici se nyní píší číslice

Příčina	Odstranění chyby
Virtuální numerický blok vašeho přístroje je aktivován, viz " Virtuální číslicový blok ", Strany 23 .	▶ Stiskněte klávesu Num .

LCD monitor notebooku zůstává tmavý

Příčina	Odstranění chyby
Monitor je vypnutý.	▶ Stiskněte klávesu nebo se dotkněte touchpadu.
Připojený externí monitor nebo televizor.	▶ Stiskněte kombinaci kláves pro přepnutí výstupu na monitor, viz " Klávesové zkratky ", Strany 23 .

Špatně čitelné údaje na LCD monitoru notebooku

Příčina	Odstranění chyb
Oslnění odrazem	▶ Otočte notebook nebo změňte sklon LCD obrazovky. ▶ Zvyšte úroveň jasu obrazovky.

Tmavá externí obrazovka

Příčina	Odstranění chyb
Obrazovka je vypnutá.	▶ Zapněte externí obrazovku.
Řízené zatemnění zobrazovací jednotky.	▶ Stiskněte libovolnou klávesu.
Je nastaven malý jas.	▶ Nastavte vyšší jas obrazovky.
Výstup na obrazovku je nastaven na LCD obrazovku notebooku.	▶ Stiskněte kombinaci kláves pro přepnutí výstupu na monitor, viz " Klávesové zkratky ", Strany 23 .
Síťové vedení nebo vedení dat externí obrazovky není správně připojeno.	▶ Vypněte externí obrazovku a notebook. ▶ Zkontrolujte, jestli je napájecí kabel správně připojen k externí obrazovce a do zásuvky. ▶ Zkontrolujte, jestli je datový kabel řádně připojen k notebooku a k externí obrazovce (pokud je zástrčka k dispozici). ▶ Zapněte externí obrazovku a notebook.

Zobrazení na externí obrazovce se neobjeví nebo putuje

Příčina	Odstranění chyb
Pro externí obrazovku je zvolena nesprávná obrazovka nebo je pro uživatelský program nastaveno nesprávné rozlišení obrazovky.	<ul style="list-style-type: none"> ▶ Pomocí klávesové zkratky Alt + F4 ukončíte aplikaci v systému Windows. Pokud se po ukončení programu znovu objeví chyba, použijte kombinaci kláves pro přepnutí výstupu na monitor (viz "Klávesové zkratky", Strany 23), pro přepnutí zobrazení na LCD monitor notebooku. Změňte následující nastavení: ▶ Nastavení rozlišení obrazovky: Nastavte rozlišení obrazovky tak, jak je popsáno v dokumentaci k vašemu operačnímu systému. ▶ Výběr monitoru: Vyberte monitor 1 nebo 2, jak je popsáno v dokumentaci k vašemu operačnímu systému.

Notebook se po zapnutí nespustí

Příčina	Odstranění chyb
Akumulátor není správně nasazený.	<ul style="list-style-type: none"> ▶ Zkontrolujte, zda je akumulátor správně nasazený. ▶ Zapněte notebook.
Akumulátor je vybitý.	<ul style="list-style-type: none"> ▶ Nabijte akumulátor. <p>nebo</p> <ul style="list-style-type: none"> ▶ Vložte nabitý akumulátor. <p>nebo</p> <ul style="list-style-type: none"> ▶ Připojte k notebooku síťový adaptér.
Síťový adaptér není správně připojen.	<ul style="list-style-type: none"> ▶ Zkontrolujte, jestli je síťový adaptér řádně připojen na notebook. ▶ Zapněte notebook.

Notebook nefunguje

Příčina	Odstranění chyb
Notebook je v úsporném režimu.	▶ Ukončete úsporný režim.
Chybu způsobila aplikace.	▶ Ukončete uživatelský program nebo notebook restartujte (restartování operačního systému nebo vypnout/zapnout).
Akumulátor je vybitý.	▶ Nabijte akumulátor. nebo ▶ Vložte nabitý akumulátor. nebo ▶ Připojte k notebooku síťový adaptér.

Tiskárna netiskne

Příčina	Odstranění chyb
Tiskárna není zapnutá.	▶ Zkontrolujte, zda je tiskárna zapnutá a zda je připravená k provozu (viz dokumentace k tiskárně).
Tiskárna není správně připojená.	▶ Zkontrolujte, jestli je datový kabel mezi notebookem a tiskárnou správně připojený.
Ovladač tiskárny je defektní, nesprávně nainstalovaný nebo je nainstalovaný chybný ovladač tiskárny.	▶ Zkontrolujte, jestli je datový kabel mezi notebookem a tiskárnou správně připojený. ▶ Zkontrolujte, jestli je zaveden správný ovladač tiskárny (viz dokumentace k tiskárně).

Bezdrátové spojení se sítí nefunguje

Příčina	Odstranění chyb
Radiová komponenta je vypnutá.	▶ Zapněte bezdrátové zařízení (viz "Zapnutí a vypnutí rádiových komponent" , Strany 43).
Radiová komponenta je zapnutá. Přesto nefunguje bezdrátové spojení se sítí.	▶ Zkontrolujte, zda je bezdrátové připojení v softwaru zapnuté. ▶ Další informace k používání komponent pro bezdrátový přenos naleznete v souborech nápovědy.

Akustická chybová zpráva

Příčina	Odstranění chyby
V intervalu několika sekund opakovaně zazní signál. Akumulátor je téměř vybitý.	► Nabijte akumulátor.

Chybové zprávy na monitoru

Dále jsou popsány chybové zprávy, které podává nástroj BIOS Setup. Chybové zprávy, které podává operační systém nebo programy, najdete v dokumentaci k těmto programům.



Když se bude chybová zpráva navzdory opatřením pro odstranění chyby několikrát opakovat, kontaktujte svou prodejnu nebo náš servis.

Chybová zpráva/příčina	Odstranění chyby
<i>CMOS Battery Bad</i> Když se chybová zpráva objevuje opakovaně, je záložní baterie v notebooku vybitá.	► Spojte se s vaší prodejnu nebo servisem.
<i>System CMOS checksum bad - Default configuration used</i> Systémová konfigurace obsahuje neplatná data.	<ul style="list-style-type: none"> ► Vypněte notebook. ► Zapněte notebook. ► Stiskněte funkční tlačítko [F2], pokud chcete spustit nástroj <i>BIOS Setup</i>. ► Zvolte v nástroji <i>BIOS Setup</i> nabídku <i>Exit</i>. ► Vyberte položku <i>Load Setup Defaults</i>. ► Vyberte <i>OK</i> a stiskněte klávesu <i>Enter</i>.
<i>Extended memory failed at offset: xxxx Failing Bits: zzzz zzzz</i> Při testování rozšířené paměti došlo na adrese xxxx k chybě.	► Zkontrolujte, jestli je přídatný paměťový modul správně zasunutý.
<i>Failure Fixed Disk n</i> Nastavení jednotky pevného disku nejsou správná.	► Spustěte nástroj <i>BIOS Setup</i> (dílní nabídka <i>Primary Master</i>) a vyberte správná nastavení.
<i>Keyboard controller error</i>	<ul style="list-style-type: none"> ► Vypněte notebook vypínačem. ► Počkejte 3 - 5 sekund a opět notebook zapněte.
<i>Keyboard error</i>	Pokud používáte externí klávesnici: <ul style="list-style-type: none"> ► Zkontrolujte připojení a znovu spustěte notebook.
<i>nn Stuck key</i>	► Ubezpečte se, že není stisknutá žádná klávesa.

Chybová zpráva/příčina	Odstranění chyby
<i>Operating system not found</i>	<ul style="list-style-type: none"> ▶ Zkontrolujte v nástroji <i>BIOS Setup</i>, zda je jednotka pevného disku správně nastavená. ▶ Ubezpečte se, že je operační systém nainstalovaný na správné jednotce.
<p><i>Press <F1> to resume, <F2> to SETUP</i></p> <p>Tato chybová zpráva se objeví, když před spuštěním operačního systému během autotestu dojde k chybě.</p>	<ul style="list-style-type: none"> ▶ Stiskněte funkční klávesu F1 pro spuštění operačního systému. ▶ Stisknutím funkční klávesy F2 spustíte nástroj <i>BIOS Setup</i>.
<p><i>Previous boot incomplete - Default configuration used</i> Pro chybu při předchozím spuštění systému byly pro určitá nastavení použity standardní hodnoty. Zkontrolujte nastavení v nástroji BIOS Setup.</p>	<ul style="list-style-type: none"> ▶ Stiskněte při vyzvě funkční klávesu F1.
<i>Real Time clock error</i>	<ul style="list-style-type: none"> ▶ Spojte se s vaší prodejnou nebo servisem.
<i>nnnnK Shadow RAM failed at offset: xxxx Failing Bits: zzzz</i>	<ul style="list-style-type: none"> ▶ Spojte se s vaší prodejnou nebo servisem.
<i>System battery is dead - Replace and run SETUP</i>	<ul style="list-style-type: none"> ▶ Spojte se s vaší prodejnou nebo servisem.
<i>System cache error - Cache disabled</i>	<ul style="list-style-type: none"> ▶ Spojte se s vaší prodejnou nebo servisem.
<i>System timer error</i>	<ul style="list-style-type: none"> ▶ Spojte se s vaší prodejnou nebo servisem.

Technické údaje

LIFEBOOK

Podmínky prostředí	
Provozní teplota	5 °C – 35 °C
Rozměry	
Šířka x hloubka x výška	282 - 283 mm x 215 mm x 29,9 - 32,5 mm
Hmotnost	od 1,3 kg
Operační paměť	
Sloty	2 sloty 204pin DDR3-1333 SO-DIMM s celkem max. 8 GB RAM
Schválené paměťové moduly	2 GB nebo 4 GB DDR3-1333 SO-DIMM



Datový list k přístroji nabízí další technické údaje. Datový list naleznete ve vašem přístroji nebo na Internetu na ["http://ts.fujitsu.com/support"](http://ts.fujitsu.com/support).

Akumulátor



Informace k bateriím použitým ve vašem přístroji naleznete na Internetu na ["http://ts.fujitsu.com/support"](http://ts.fujitsu.com/support).

	6článkový akumulátor 1	6článkový akumulátor 2
Jmenovité napětí	10,8 V	10,8 V
Jmenovitá kapacita	5800 mAh	6200 mAh

Síťový zdroj

Elektrotechnické údaje	
Primární	60 W / 80 W (v závislosti na zařízení)
Jmenovité napětí	100 V – 240 V (automaticky)
Jmenovitá frekvence	50 Hz – 60 Hz (automaticky)
Sekundární	
Jmenovité napětí	19 V
Maximální jmenovitý proud	3,16 A / 4,22 A (v závislosti na zařízení)

Můžete si kdykoliv objednat dodatečný síťový zdroj a dodatečný síťový vodič.

Pokyny výrobce

Likvidace a recyklace

Informace k tomuto tématu naleznete ve svém notebooku nebo na našich internetových stránkách.

Prohlášení o shodě (Declarations of Conformity)

Prohlášení o shodě (Declarations of Conformity) k přístroji naleznete na internetové adrese ["http://ts.fujitsu.com/ce"](http://ts.fujitsu.com/ce).

Společnost Fujitsu Technology Solutions tímto prohlašuje, že přístroj je ve shodě se základními požadavky a dalšími příslušnými ustanoveními směrnice 1999/5/ES (BMW), (Videň).

Značka CE



Značka CE pro přístroje a rádiově řízené komponenty.

Toto zařízení splňuje v dodaném provedení požadavky směrnice 1999/5/ES Evropského parlamentu a Rady ze dne 9. března 1999 o rádiových zařízeních a telekomunikačních zařízeních a vzájemném uznávání shody.

Toto zařízení smí být používáno v následujících zemích:

Belgie	Bulharsko	Dánsko	Německo
Estonsko	Finsko	Francie	Řecko
Velká Británie	Irsko	Island	Itálie
Lotyšsko	Lichtenštejnsko	Litva	Lucembursko
Malta	Nizozemsko	Norsko	Rakousko
Polsko	Portugalsko	Rumunsko	Švédsko
Švýcarsko	Slovensko	Slovinsko	Španělsko
Česká republika	Maďarsko	Kypr	

Aktuální informace o případných omezeních v provozu zjistíte od příslušného úřadu dané země. Jestliže vaše země není ve výčtu uvedena, obraťte se prosím na příslušný dozorní orgán, zda je používání tohoto výrobku ve vaší zemi dovoleno.

Rejstřík

- A**
- Akumulátor 30
 - Nabíjení 31
 - Ošetřování a údržba 31
 - Samočinné vybití 31
 - Skladování 31
 - Stav nabití 31, 37
 - viz akumulátor 30
 - životnost 30
 - Akustické chybové zprávy 76
 - Alt+Tab 24
 - Aplikační tlačítka 25
 - Audiopřipojky 60
- B**
- Backspace 22
 - Basový reproduktor (subwoofer) 41
 - Baterie
 - viz akumulátor 30
 - Bezdrátová místní síť
 - bezpečnostní pokyny 12
 - vypnutí modulu 43
 - zapnutí modulu 43
 - Bezdrátové spojení se sítí nefunguje 75
 - Bezpečnostní funkce 49
 - Bezpečnostní pokyny 12
 - BIOS Setup Utility
 - nastavení 68
 - ukončení 69
 - BIOS-Setup-Utility
 - obsluha 68
 - ochrana heslem 51
 - vyvolání 68
 - Bluetooth
 - vypnutí modulu 43
 - zapnutí modulu 43
- C**
- Caps Lock 22
 - indikátor 19
 - CD/DVD
 - ruční vyjmutí 35
 - Cesta, notebook 13
 - Chybové zprávy na monitoru 76
 - chyby
 - odstraňování 71
 - Chyby
 - akustické zprávy 76
 - zprávy na monitoru 76
 - Číslíkový blok 20
 - Čištění 14
 - Ctrl+Alt+Del 24
- D**
- Datové nosiče
 - manipulace 34
 - Datový nosič
 - vložení 35
 - vyjmutí 35
 - Deska 61
 - Důležité pokyny 12
- E**
- Energie
 - Funkce pro úsporu elektrické energie 37
 - Spotřeba energie 37
 - Úspora energie 13
 - Enter 22
 - Ethernetová místní síť 44
 - ExpressCard 39
- F**
- Fn+F10 24
 - Fn+F3 23
 - Fn+F4 24
 - Fn+F6 24
 - Fn+F7 24
 - Fn+F8 24
 - Fn+F9 24
 - Funkce nabíjení přes USB 58
- H**
- Heslo
 - Zadání 51
 - Změna 51
 - Zrušení 52
 - Heslo dohlázele
 - Zadání 51
 - Změna 51
 - Zrušení 52
 - Heslo uživatele
 - Zadání 51
 - Změna 51
 - Zrušení 52
 - Hlasitost
 - snížení 24
 - zvýšení 24

- Hlavní paměť
viz rozšíření paměti 62
- I**
- Indikátor
Caps Lock 19
jednotka 19
Num Lock 19
Scroll Lock 19
- Indikátor akumulátoru 19
- Indikátor baterie
viz indikátor akumulátoru 19
- Indikátor CD/DVD 34
- Indikátor pohotovostního režimu 19
- Indikátor provozního stavu 19
- Indikátory stavu 18
- Instalace
přístroje 16
síťového adaptéru 16
- J**
- Jas monitoru
snížení 24
zvýšení 24
- Jednotka
indikátor 19
vyjmutí 33
- K**
- Kensington MicroSaver 50
- Klávesa Enter 22
- Klávesa Fn 22
- Klávesa přepínače 22
- Klávesa pro psaní velkých písmen 22
- Klávesa tabulátoru 22
- Klávesnice 20
Čištění 14
- Klávesové zkratky 23
- Klávesy 20
- Komponenty
Instalace/demontáž 61
- Konfigurace hardwaru 68
- Konfigurace systému 68
- Konfigurace, nástroj BIOS Setup Utility 68
- L**
- LCD monitor
oslnění odrazem 73
špatně čitelné údaje 73
zůstává tmavý 73
- letní čas 72
- M**
- Mechanické zajištění 50
- Měřič stavu nabití akumulátoru 31
- Mikrofon 41
- Mobilní provoz 13
- Modul
vyjmutí 33
- Moduly 33
- Monitor
bez obrazu 74
kolísavý obraz 74
Připojení 55
- Monitor Crystal View
Čištění 14
- Monitor LCD
Čištění 14
Pokyny 29
snížení jasu 24
- N**
- Nabíjecí kapacita, akumulátor 31
- nabití záložní baterie 72
- nesprávné datum 72
- nesprávné datum nebo čas 72
- nesprávný čas 72
- notebook
nefunguje 75
nelze spustit 74
- Notebook
Čištění 14
Než se vydáte na cestu 13
Obsluha 18
Přeprava 13–14
Vypnutí 20
zapnutí 20
- Nouzové vyjmutí datového nosiče 35
- Num Lock
indikátor 19
Indikátor 23
- Numerické pole kláves 20
- Numerické pole klávesnice
viz virtuální číslcový blok 23
- O**
- Obal 15
- Obnovení operačního systému 72
- obrazovka
tmavá 73
- Obsluha, notebook 18
- Ochrana heslem 50
- odstraňování poruch 71

- Operační systém
 - Aktivace ochrany systému 52
 - Chránit heslem 52
 - Zrušení ochrany systému 52
- Opravná klávesa 22
- Optická jednotka 34

- P**
- Paměťová karta
 - manipulace 38
 - Vložení 38
 - Vyjmutí 39
- Paměťový modul
 - Demontáž 63
 - důležité pokyny 62
 - Montáž 64
- Periferní zařízení
 - Odpojení 54
 - Připojení 54
- Pevný disk
 - obnovení obsahu 72
- Pokyny
 - bezpečnost 12
 - Čištění 14
 - Desky 61
 - Likvidace a recyklace 79
 - Monitor LCD 29
 - Přeprava 13
 - Úspora energie 13
- Porty USB 57
- Požijte zámek Kensington Lock 50
- Prázdná zásuvná pozice
 - vyjmutí 33
- Přepnutí výstupu na monitor 24
- Přeprava 13–14
- Připojení audiozařízení 60
- Připojení mikrofonu 60
- Připojení monitoru
 - viz zdířku VGA 55
- Připojení obrazovky
 - viz zdířku VGA 55
- Připojení sluchátek 60
- Přípojka HDMI 55
- Přípojky
 - replikátor portů 45
- Příprava k provozu 16
- prohlášení o shodě 79
- První uvedení do provozu 15
- První zapnutí 17

- R**
- Rádiové komponenty
 - bezpečnostní pokyny 12
- Řádkování 22
- Regulátor hlasitosti 41
- Replikátor portů
 - připojení notebooku 46
 - přípojky 45
- Reprodukory 41
 - vypnutí 23
 - zapnutí 23
- řešení problémů 71
- Řízení kurzoru 22
- Rozšíření paměti
 - Demontáž 63
 - Montáž 64
- Rozšíření systému 62
 - viz rozšíření paměti 62
- Ruční vyjmutí datového nosiče 35

- S**
- Šachta modulů 33
- Samočinné vybití, akumulátor 31
- Scroll Lock
 - indikátor 19
- Servis 61
- Setup
 - viz BIOS Setup Utility 68
- Shift 22
- Shift+Tab 24
- Síťový adaptér
 - připojení 16
- Slot
 - ExpressCard 39
 - paměťové karty 38
- Směrové klávesy 22
- Snímač otisků prstů 49
 - nastavení 49
- Součástky ohrožené elektrostatickým nábojem 61
- Symbol baterie
 - viz indikátor akumulátoru 19
- Systémová nastavení, nástroj BIOS Setup Utility 68

- T**
- Technické údaje 78
 - notebook 78
 - síťový zdroj 78
- tipy 71
- Tiskárna netiskne 75
- Tlačítka touchpadu 24
- Tlačítka Start 22
- Tmavý LCD monitor 73

-
- Touchpad 24, 27
 - Čištění 14
 - pohyb kurzoru 27
 - přetažení objektu 28
 - provádění příkazů 27
 - tlačítka 27
 - výběr objektu 27
 - vypnutí 24
 - TPM 53
 - Transport
 - Poškození při transportu 15
 - Trusted Platform Module 53
- U**
- Upozornění 12
 - Úspora proudu 13
 - Úsporný režim
 - ukončení 75
 - Uvedení do provozu 15
- V**
- V intervalu jedné sekundy se ozývá signál 72
- Virtuální číslcový blok 23
 - Výběr místa postavení 16
 - Vyjmutí paměti
 - viz rozšíření paměti 62
- W**
- Webová kamera 30
- Z**
- Zabezpečení proti krádeži 50
 - Záporný skok tabulátorem 24
 - zařízení
 - Připojení 54
 - Zařízení
 - Odpojení 54
 - Zařízení Bluetooth, bezpečnostní pokyny 12
 - Zdíčka VGA 55
 - zimní čas 72
 - Životnost, akumulátor 30
 - Značka CE 79