

LIFEBOOK N532  
LIFEBOOK NH532

---



# Gratulujeme vám ke koupi inovativního výrobku od společnosti Fujitsu.

Aktuální informace k našim výrobkům, rady, aktualizace atd. naleznete na Internetu na adrese: ["http://www.fujitsu.com/fts/"](http://www.fujitsu.com/fts/)

Automatickou aktualizaci ovladačů obdržíte na adrese: ["http://support.ts.fujitsu.com/download"](http://support.ts.fujitsu.com/download)

Pokud máte technické dotazy, obraťte se prosím na:

- naši horkou linku/linku technické podpory (viz seznam oddělení technické podpory nebo Internet na adrese: ["http://support.ts.fujitsu.com/contact/servicedesk"](http://support.ts.fujitsu.com/contact/servicedesk))
- svého distributora
- svého prodejce

Přejeme mnoho zábavy s vaším novým systémem Fujitsu!



**Výrobce**

Fujitsu Technology Solutions GmbH  
Mies-van-der-Rohe-Straße 8  
80807 München, Německo

**Kontakt**

<http://www.fujitsu.com/fts/>

**Copyright**

© Fujitsu Technology Solutions GmbH 2012. Všechna práva vyhrazena.

**Datum vydání**

11/2012

Objednací číslo: A26391-K355-Z320-2-2D19, vydání 1

# **LIFEBOOK N532**

# **LIFEBOOK NH532**

## **Návod k použití**

<b>Inovační technologie</b>	<b>7</b>
<b>Přípojky a ovládací prvky</b>	<b>9</b>
<b>Důležité pokyny</b>	<b>12</b>
<b>První uvedení vašeho přístroje do provozu</b>	<b>15</b>
<b>Práce s notebookem</b>	<b>18</b>
<b>Bezpečnostní funkce</b>	<b>40</b>
<b>Připojení externích zařízení</b>	<b>44</b>
<b>Demontáž a instalace komponent při servisu</b>	<b>51</b>
<b>Nastavení v nástroji BIOS Setup Utility</b>	<b>58</b>
<b>Řešení problémů a rady</b>	<b>61</b>
<b>Technické údaje</b>	<b>67</b>
<b>Pokyny výrobce</b>	<b>68</b>
<b>Rejstřík</b>	<b>74</b>

## **Poznámka**

Upozornění k popisu výrobku odpovídají designovým zadáním společnosti Fujitsu a za účelem porovnání jsou dány k dispozici. Skutečné výsledky se mohou na základě více faktorů lišit. Vyhraujeme si právo na změny technických údajů bez předchozího upozornění. Společnost Fujitsu není zodpovědná za žádné technické nebo redakční chyby resp. vynechané texty.

## **Výstražný symbol**

Fujitsu, logo Fujitsu a LIFEBOOK jsou registrované ochranné známky společnosti Fujitsu Limited nebo jejích dceřiných společností s platností v USA a dalších zemích.

Microsoft a Windows jsou ochranné známky resp. registrované ochranné známky společnosti Microsoft Corporation ve Spojených státech amerických anebo dalších zemích.

Adobe Reader je ochranná známka společnosti Adobe Systems Incorporated.

Sony a Memory Stick jsou ochranné známky společnosti Sony Electronics, Inc.



Vyrobeno na základě licence udělené společností DTS Licensing Limited. DTS a příslušné logo jsou registrované ochranné známky a DTS Boost je ochranná známka společnosti DTS, Inc. Výrobek obsahuje software. © DTS, Inc. Všechna práva vyhrazena.

Všechny ostatní zde uvedené ochranné známky jsou majetkem příslušných vlastníků.

## **Copyright**

Bez předchozího písemného souhlasu společnosti Fujitsu se nesmí žádná část tohoto zveřejněného dokumentu kopírovat, reprodukovat nebo překládat.

Bez písemného souhlasu společnosti Fujitsu se nesmí žádná část tohoto zveřejněného dokumentu žádným elektronickým způsobem ukládat nebo přenášet.

# Obsah

<b>Inovační technologie</b> .....	<b>7</b>
Další informace .....	7
Zobrazovací prostředky .....	8
<b>Přípojky a ovládací prvky</b> .....	<b>9</b>
<b>Důležité pokyny</b> .....	<b>12</b>
Bezpečnostní pokyny .....	12
Dodatečné bezpečnostní pokyny pro zařízení s radiovémi komponentami .....	12
Úspora energie .....	13
Úspora energie ve Windows .....	13
Na cestách s notebookem .....	13
Než se vydáte na cestu .....	13
Přeprava notebooku .....	14
Čištění notebooku .....	14
<b>První uvedení vašeho přístroje do provozu</b> .....	<b>15</b>
Vybalení a kontrola přístroje .....	15
Výběr místa postavení .....	16
Připojení síťového adaptéru .....	16
První zapnutí přístroje .....	17
<b>Práce s notebookem</b> .....	<b>18</b>
Indikátory stavu .....	18
Zapnutí notebooku .....	19
Vypnutí notebooku .....	20
Klávesnice .....	21
Oddělená číselná klávesnice .....	23
Klávesové zkratky .....	23
Nastavení země a klávesnice .....	25
Touchpad a tlačítka touchpadu .....	25
Pohyb kurzoru .....	25
Výběr objektu .....	25
Provádění příkazů .....	26
Přetažení objektu .....	26
Monitor LCD .....	26
Webová kamera .....	27
Akumulátor .....	28
Nabíjení, ošetřování a údržba akumulátoru .....	28
Vyjmutí a vložení akumulátoru .....	28
Optická jednotka .....	30
Manipulace s datovými nosiči .....	30
Vložení nebo vyjmutí datového nosiče .....	31
Ruční vyjmutí (nouzové vyjmutí) .....	31
Použití funkce pro úsporu elektrické energie .....	32
Paměťové karty .....	33
Podporované formáty .....	33
Vložení paměťové karty .....	33
Vyjmutí paměťové karty .....	34
Karty ExpressCard .....	35
Vložení karty .....	35
Vyjmutí karty .....	36

Reproduktory a mikrofony .....	36
Karta SIM .....	37
Vložení karty SIM .....	37
Vyjmutí karty SIM .....	37
Bezdrátová síť LAN / Bluetooth / UMTS (volitelné vybavení) .....	38
Zapnutí a vypnutí komponent pro bezdrátový přenos .....	38
Zařízení WLAN přístupu .....	38
Přístup přes UMTS .....	38
Ethernet a LAN .....	39
<b>Bezpečnostní funkce .....</b>	<b>40</b>
Používání bezpečnostního zámku .....	40
Nastavení ochrany heslem v nástroji BIOS-Setup-Utility .....	41
Ochrana nástroje BIOS-Setup-Utility (heslo dohlážitěle a uživatele) .....	41
Ochrana spuštění operačního systému heslem .....	42
Trusted Platform Module - TPM (v závislosti na přístroji) .....	43
Aktivace TPM .....	43
Deaktivace TPM .....	43
<b>Připojení externích zařízení .....</b>	<b>44</b>
Připojení externího monitoru .....	45
Přípojka HDMI .....	46
Připojení USB přístrojů .....	47
Port USB s funkcí nabíjení (Anytime USB charge) .....	48
Připojení externího pevného disku SATA (eSATA) .....	49
Řádné odpojení zařízení eSATA a USB .....	49
Napojení externích audiozařízení .....	50
Přípojka pro mikrofon / linkový vstup .....	50
Přípojka pro sluchátka/SPDIF .....	50
<b>Demontáž a instalace komponent při servisu .....</b>	<b>51</b>
Pokyny k instalaci a demontáži konstrukčních skupin a prvků .....	51
Příprava demontáže součástí .....	52
Sejmutí krytu .....	53
Vyjmutí a vložení rozšíření paměti .....	54
Demontáž paměťového modulu .....	54
Instalace paměťového modulu .....	55
Vyjmutí a vložení pevného disku .....	55
Vyjmutí pevného disku .....	55
Instalace pevného disku .....	56
Montáž krytu .....	57
Dokončení demontáže součástí .....	57
<b>Nastavení v nástroji BIOS Setup Utility .....</b>	<b>58</b>
Spusťte nástroj BIOS-Setup-Utility .....	58
Obsluha nástroje BIOS-Setup-Utility .....	58
Ukončení nástroje BIOS Setup Utility .....	59
Exit Saving Changes - Uložení nastavení a ukončení nástroje BIOS Setup Utility .....	59
Exit Discarding Changes – Zamítnutí změn a ukončení nástroje BIOS Setup Utility .....	59
Load Setup Defaults – Použití standardních nastavení .....	59
Discard Changes – Zamítnutí změn bez ukončení nástroje BIOS Setup Utility .....	59
Save Changes - Uložení změn, aniž by byl ukončen nástroj BIOS Setup Utility .....	59
Save Changes and Power Off .....	60



---

<b>Řešení problémů a rady</b> .....	<b>61</b>
Pomoc v případě problémů .....	61
Nesprávný aktuální čas nebo datum notebooku .....	62
LCD monitor notebooku zůstává tmavý .....	62
Špatně čitelné údaje na LCD monitoru notebooku .....	62
Tmavá externí obrazovka .....	62
Zobrazení na externí obrazovce se neobjeví nebo putuje .....	63
Notebook se po zapnutí nespustí .....	63
Notebook nefunguje .....	64
Tiskárna netiskne .....	64
Bezdrátové spojení se sítí nefunguje .....	64
Akustická chybová zpráva .....	65
Chybové zprávy na monitoru .....	65
<b>Technické údaje</b> .....	<b>67</b>
LIFEBOOK .....	67
Akumulátor .....	67
Síťový zdroj stejnosměrného proudu .....	67
<b>Pokyny výrobce</b> .....	<b>68</b>
Likvidace a recyklace .....	68
Prohlášení o shodě (Declarations of Conformity) .....	68
Značka CE .....	68
Regulatory notices .....	68
Regulatory information for notebooks without radio device .....	69
DOC (Industry CANADA) Notices .....	70
FCC Regulatory information for notebooks with radio device .....	72
<b>Rejstřík</b> .....	<b>74</b>



# Inovační technologie

... a ergonomický design činí z vašeho přístroje spolehlivého společníka s vysokou úrovní uživatelské přívětivosti.

Zavedení operačního systému je velmi rychlé a přístroj je tak rychle připraven k práci. Díky vysoké kapacitě akumulátoru notebook nabízí obzvláště dlouhou provozní dobu.

Pomocí uživatelsky přívětivého nástroje "BIOS Setup Utility" lze ovládat hardware vašeho notebooku a chránit váš systém před nepovolaným přístupem tím, že použijete výkonné funkce ochrany prostřednictvím hesla.



Informace k přípojkám a ovládacím prvkům vašeho notebooku naleznete v kapitole ["Přípojky a ovládací prvky"](#), [Strany 9](#).

## Další informace



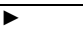


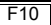


Ovladače pro váš přístroj naleznete na naší internetové stránce. V provedení z výroby tento přístroj nepodporuje jiné operační systémy. Fujitsu Technology Solutions nepřevzme žádné ručení při použití jiných operačních systémů.

Části tohoto návodu týkající se softwaru se vztahují na produkty společnosti Microsoft, pakliže jsou tyto produkty součástí dodávky vašeho přístroje.

Při instalaci jiných softwarových produktů respektujte návody na obsluhu od výrobce.

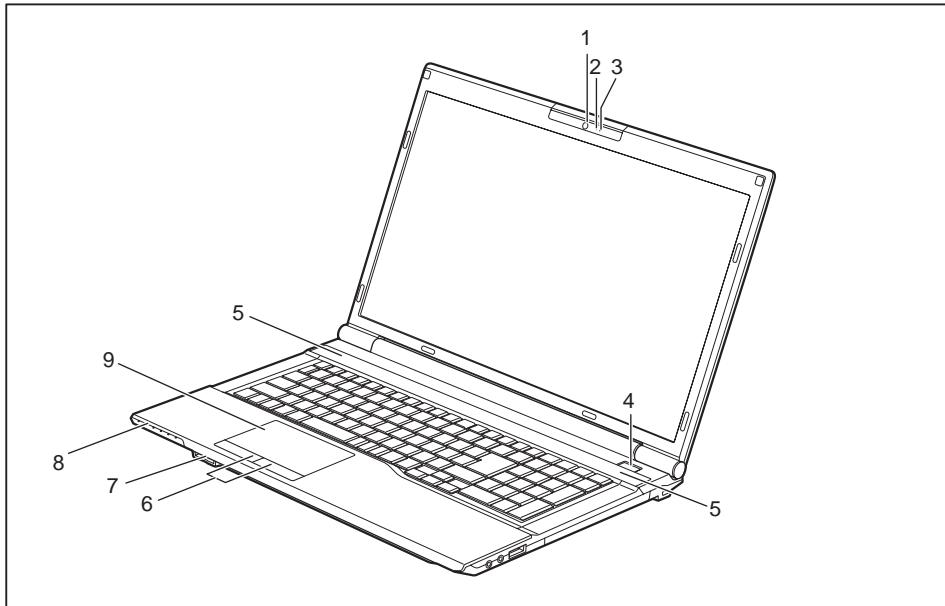
## Zobrazovací prostředky

	označuje pokyny, při jejichž nedodržování je ohroženo vaše zdraví, funkčnost vašeho přístroje nebo bezpečnost vašich dat. V případě závad přístroje způsobených nedodržováním těchto pokynů zaniká záruka.
	označuje důležité informace pro správné zacházení s přístrojem.
	označuje pracovní krok, který je třeba provést.
	označuje výsledek
Toto písmo	označuje zadání, která provádíte pomocí klávesnice v programovém dialogu nebo příkazovém řádku, např. vaše heslo ( <b>Name123</b> ) nebo příkaz pro spuštění programu ( <b>start.exe</b> )
Toto písmo	označuje informace, které program zobrazuje na monitoru, např.: Instalace je dokončena!
Toto písmo	označuje <ul style="list-style-type: none"> <li>výrazy a texty na pracovní ploše softwaru, např.: Klepněte na <i>Uložit</i>.</li> <li>názvy programů nebo souborů, např. <i>Windows</i> nebo <i>setup.exe</i>.</li> </ul>
"Toto písmo"	označuje <ul style="list-style-type: none"> <li>křížové odkazy na jiný oddíl např. "Bezpečnostní upozornění"</li> <li>křížové odkazy na jiné zdroje, např. webovou adresu: Více informací je uvedeno na stránce "<a href="http://www.fujitsu.com/fts/">http://www.fujitsu.com/fts/</a>".</li> <li>Názvy disků CD, DVD a označení a názvy jiných materiálů, např.: "CD/DVD Drivers &amp; Utilities" nebo příručka "Bezpečnost/Ustanovení"</li> </ul>
 Klávesa	označuje klávesu na klávesnici, např.: 
Toto písmo	označuje výrazy nebo texty, na které je kladen důraz, např.: <b>Nevypínejte přístroj</b>

# Přípojky a ovládací prvky

V této kapitole jsou představeny jednotlivé hardwarové součásti vašeho zařízení. Získáte přehled o indikátorech a přípojkách zařízení. Před zahájením práce se zařízením se s těmito prvky seznámete.

## Přední strana



1 = Webová kamera

2 = Dioda webové kamery

3 = Mikrofon

4 = Vypínač

5 = Reproduktor

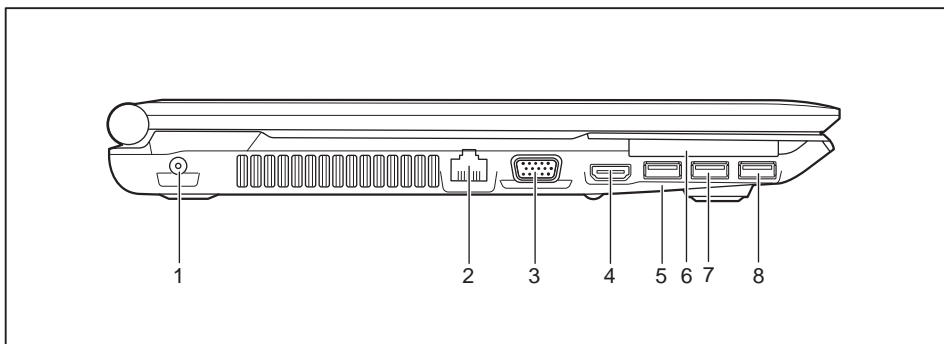
6 = Tlačítka touchpadu

7 = Slot pro paměťové karty

8 = Indikátory stavu

9 = Touchpad

### Levá strana



1 = Zástrčka pro stejnosměrné napětí (DC IN)

2 = Přípojka pro místní síť LAN

3 = Přípojka VGA pro monitor

4 = Přípojka HDMI

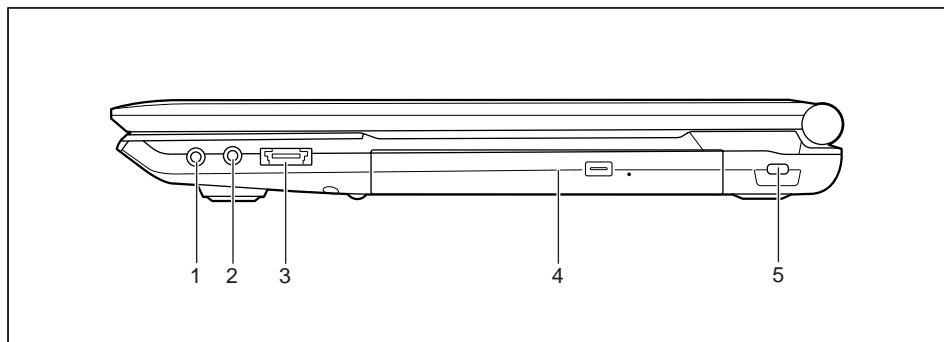
5 = Přípojka USB 3.0

6 = Slot na karty ExpressCard

7 = Přípojka USB 3.0

8 = Přípojka USB 3.0 s funkcí nabíjení  
(Anytime USB charge)

### Pravá strana



1 = Přípojka pro sluchátka/SPDIF

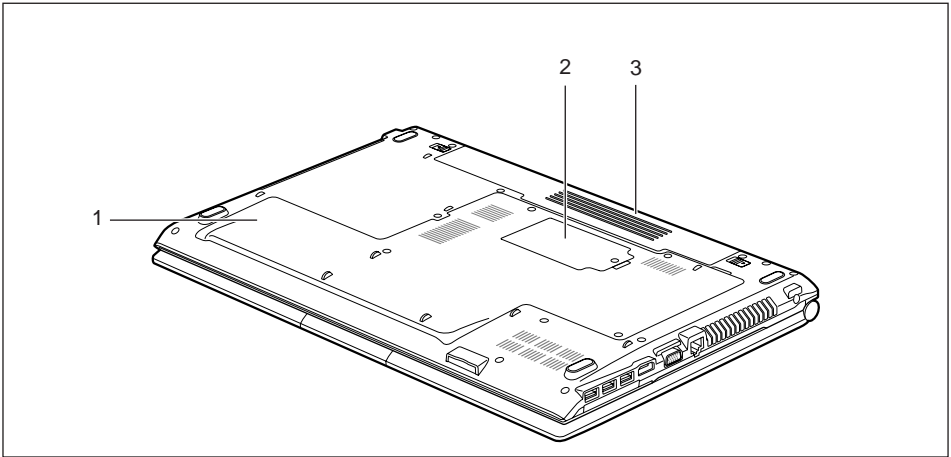
2 = Přípojka pro mikrofon / linkový vstup

3 = Přípojka eSATA / USB 2.0

4 = Optická jednotka

5 = Přípravek pro bezpečnostní zámek

Spodní strana



1 = Kryt zásuvné pozice pevného disku

3 = Akumulátor

2 = Kryt zásuvné pozice paměti

## Důležité pokyny



V této kapitole naleznete bezpečnostní pokyny, kterých musíte při zacházení s notebookem bezpodmínečně dbát. Ostatní pokyny Vám poskytují užitečné informace k Vašemu notebooku.

## Bezpečnostní pokyny



Dodržujte bezpodmínečně bezpečnostní pokyny uvedené v příručce "Bezpečnost/pravidla použití" a následující bezpečnostní pokyny.

Věnujte pozornost odstavcům v příručce, které jsou označeny tímto symbolem.

Při připojování a odpojování kabelů dodržujte pokyny uvedené v tomto návodu k obsluze.

Než uvedete notebook do provozu a poprvé jej zapnete, respektujte pokyny pro okolní podmínky v kapitole ["Technické údaje", Strany 67](#) a kapitolu ["První uvedení vašeho přístroje do provozu", Strany 15](#).

Při čištění dodržujte pokyny uvedené v části ["Čištění notebooku", Strany 14](#).

Dbejte na doplňující bezpečnostní pokyny pro zařízení s komponentami pro bezdrátový přenos v příručce "Bezpečnost/pravidla použití".

Věnujte pozornost pokynům v kapitole ["Demontáž a instalace komponent při servisu", Strany 51](#).

Tento notebook odpovídá příslušným bezpečnostním předpisům pro zařízení informační techniky. Pokud máte dotazy ohledně toho, jestli můžete notebook postavit v určitém prostředí, obraťte se prosím na vaši prodejnu nebo na naši Hotline/Service Desk.

## Dodatečné bezpečnostní pokyny pro zařízení s radiovými komponentami

Pokud je ve vašem notebooku integrováno bezdrátové zařízení (Wireless LAN/ Bluetooth, UMTS), musíte při zacházení s notebookem bezpodmínečně dodržovat tato bezpečnostní upozornění:

- Pokud jste v letadle nebo jedete autem, bezdrátová zařízení vypněte.
- Vypněte bezdrátová zařízení, pokud jste v nemocnici, na operačním sále nebo v blízkosti lékařských elektronických systémů. Přenášené rádiové vlny by mohly negativně ovlivňovat funkci lékařských přístrojů.
- Vypněte bezdrátová zařízení, když zařízení přenesete do blízkosti zápalných plynů nebo do prostředí ohroženého výbuchem (např. čerpací stanice, lakovna), neboť by přenášené rádiové vlny mohly vyvolat explozi nebo požár.



Informace o zapnutí a vypnutí bezdrátových komponent najdete v kapitole ["Zapnutí a vypnutí komponent pro bezdrátový přenos", Strany 38](#).



## Úspora energie

Notebook vypínejte, když jej nepotřebujete. Externí, připojené přístroje vypínejte, jestliže je nepoužíváte. Když využijete funkce pro úsporu elektrické energie, spotřebuje notebook méně energie. Takto můžete s notebookem déle pracovat, než bude nutné nabít akumulátor.

i

Zvýší se energetická účinnost a sníží zatížení životního prostředí. Ušetříte náklady a chráníte životní prostředí.

## Úspora energie ve Windows

- ▶ Využijte možných funkcí pro úsporu elektrické energie, které jsou popsány v kapitole "[Použití funkce pro úsporu elektrické energie](#)", [Strany 32](#).

## Na cestách s notebookem

Při cestování s notebookem respektujte následující pokyny.

### Než se vydáte na cestu

- ▶ Záluhujte důležitá data na pevném disku.
- ▶ Bezdrátovou komponentu z důvodů bezpečnosti dat vypněte. Při bezdrátovém přenosu dat by mohly data přijímat i nepovolané třetí osoby.

i

Pokyny pro aktivování zakódovaných dat naleznete v dokumentaci k vašim bezdrátovým komponentám.

- ▶ Jestliže chcete notebook používat během letu, zeptejte se letecké společnosti, zda je to povoleno.

### Když cestujete do zahraničí

- ▶ Při cestě do ciziny se ujistěte, zda síťový adaptér lze připojit k místnímu síťovému napětí. Pokud to není možné, obstarajte si pro váš notebook vhodný síťový adaptér. Nepoužívejte žádné jiné transformátory napětí!
- ▶ Zkontrolujte, zda je místní síťové napětí slučitelné s dodaným síťovým kabelem. Pokud tomu tak není, kupte síťový kabel, který splňuje místní požadavky.
- ▶ U příslušného úřadu země, kam chcete cestovat, si zjistěte, zda tam smíte provozovat notebook s instalovanou bezdrátovou komponentou (viz také "[Značka CE](#)", [Strany 68](#)).

### Přeprava notebooku



Chraňte notebook před silnými otřesy a před extrémními teplotami (např. následkem slunečního záření do auta).

- ▶ Pokud je váš přístroj vybaven optickou jednotkou, vyjměte všechny datové nosiče (např. CD, DVD) z jednotek.
- ▶ Vypněte notebook.
- ▶ Vytáhněte elektrickou zástrčku síťového adaptéru a všech externích přístrojů ze zásuvky.
- ▶ Odpojte kabel síťového adaptéru a datové kabely všech externích přístrojů.
- ▶ Monitor LCD zavřete.
- ▶ Pro přepravu používejte vhodný kufřík na notebook, který chrání před nárazy a údery.

### Čištění notebooku



Vnitřní prostor skříně přístroje smí čistit pouze autorizovaný odborný personál.

Používejte pouze speciální čisticí prostředky pro počítače. Běžné čisticí prostředky pro domácnost a politury by mohly poškodit popis klávesnice a notebooku, povrchovou úpravu nebo vlastní notebook.

Dbejte na to, aby se do vnitřku notebooku nedostala žádná kapalina.

Monitor LCD je velmi citlivý na poškrábání! Povrch monitoru čistěte jen velmi měkkou, mírně navlhčenou utěrkou.

- ▶ Vypněte notebook.
  - ▶ Aby se zabránilo nechtěnému zapnutí přístroje, vytáhněte síťovou zástrčku síťového adaptéru ze zásuvky a vyjměte akumulátor (viz kapitola ["Vyjmutí a vložení akumulátoru"](#), [Strany 28](#)).
  - ↳ Povrch skříně můžete očistit suchou utěrkou. Při silném znečištění použijte vlhkou utěrkou, kterou jste namočili do vody s jemným prostředkem na mytí nádobí a dobře vyždímali. Klávesnici a touchpad, pokud je použit, můžete čistit dezinfekčními utěrkami.
- Dbejte na to, aby se dovnitř přístroje nedostala vlhkost!

# První uvedení vašeho přístroje do provozu



Věnujte pozornost kapitole "[Důležité pokyny](#)", [Strany 12](#).

Jestliže je Váš notebook vybaven operačním systémem Windows, jsou potřebné ovladače hardwaru a dodaný software již předem nainstalovány.

Před prvním zapnutím připojte přístroj na síťové napětí přes síťový adaptér, viz "[Připojení síťového adaptéru](#)", [Strany 16](#). Síťový adaptér musí být k síti připojen během celého instalačního procesu.

Při prvním zapnutí Vašeho notebooku bude provedena zkouška systému. Mohou se zobrazit různá hlášení. Monitor může po krátkou dobu zůstat tmavý nebo blikat.

Postupujte podle pokynů na monitoru.

Přístroj nesmíte během procesu prvního uvedení do provozu v žádném případě vypnout.

Při dodání se akumulátor nachází v přihrádce notebooku nebo je přiložen samostatně. Když chcete s notebookem pracovat v akumulátorovém režimu, musí být akumulátor nabitý.

Při mobilním použití zásobuje zabudovaný akumulátor notebook potřebnou energií. Dobu provozu můžete zvýšit, když využijete funkce pro úsporu elektrické energie.

Způsob, jakým máte k vašemu přístroji připojit externí zařízení (např. myš, tiskárnu), je popsán v provozním návodu k vašemu přístroji.

## Vybalení a kontrola přístroje



Pokud zjistíte škody vzniklé při přepravě, informujte neprodleně Vaši prodejnu!

- ▶ Vybalte všechny díly.
- ▶ Prohlédněte přístroj, jestli se při přepravě zjevně nepoškodil.



Uschovejte originální balení pro případné odeslání.

## Výběr místa postavení



Předtím, než přístroj postavíte, měli byste pro něj měli vybrat vhodné místo. Respektujte přitom následující pokyny:

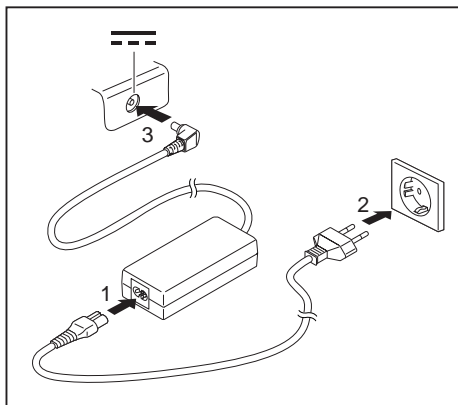
- Nikdy přístroj ani síťový adaptér nestavte na podložku, která není odolná vůči teple. Následkem může být poškození podložky.
- Přístroj nikdy nestavte na měkký podklad (např. koberec, čalouněný nábytek, postel). Tím by se mohlo blokovat větrání a to by mohlo mít za následek škody z přehřátí.
- Během normálního provozu se spodní strana přístroje zahřívá. Delší kontakt s pokožkou může být nepříjemný nebo může dokonce způsobit popáleniny.
- Postavte přístroj na pevnou, rovnou a neklouzavou podložku. Upozorňujeme, že pryžové nohy přístroje mohou zanechávat otisky na snadno poškoditelném povrchu.
- Kolem přístroje a síťového adaptéru musí být volný prostor nejméně 100 mm, aby bylo zaručeno řádné větrání.
- Nikdy nezakryvejte větrací otvory přístroje.
- Přístroj by neměl být vystavován extrémním okolním podmínkám. Chraňte přístroj před prachem, vlhkostí a horkem.

## Připojení síťového adaptéru



Dodržujte bezpečnostní pokyny v příložené příručce "Bezpečnost/pravidla použití".

Síťové vedení, které tvoří součást dodávky, odpovídá požadavkům země, ve které jste přístroj zakoupili. Dbejte na to, aby bylo síťové vedení povoleno pro zemi, ve které je používáno.



- ▶ Připojte síťový kabel (1) na síťový adaptér.
- ▶ Připojte síťový kabel (2) do zásuvky.
- ▶ Připojte kabel síťového adaptéru (3) do zásuvky stejnosměrného napětí (DC IN) přístroje.

## První zapnutí přístroje



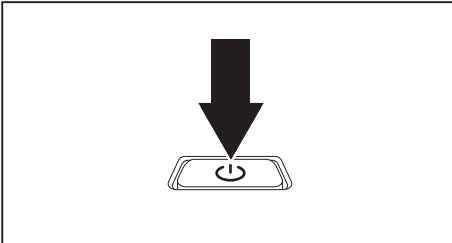
U zařízení s vypínačem pro bezdrátové komponenty: Před zapnutím zařízení přepněte vypínač pro bezdrátové komponenty do polohy „ON“.

Když přístroj zapínáte poprvé, instaluje a konfiguruje se software, který Vám byl dodán. Vzhledem k tomu, že se tento proces nesmí přerušit, měli byste pro něj naplánovat určitou dobu a připojit notebook přes síťový adaptér na síťové napětí.

Během instalace se přístroj smí znovu spustit jen na výzvu!

Aby Vám bylo usnadněno uvedení Vašeho přístroje do provozu, je již operační systém na pevném disku předem nainstalován.

- ▶ Zapněte váš přístroj.



- ▶ V průběhu instalace sledujte pokyny na obrazovce.



Jestliže je ve vašem přístroji instalován operační systém Windows, můžete najít další informace o systému, ovladače, pomocné programy, aktualizace, příručky atd. přímo ve vašem přístroji nebo na našich internetových stránkách "<http://www.fujitsu.com/fts/support/>".

Informace a nápovědu k funkcím systému Windows naleznete na internetových stránkách "<http://windows.microsoft.com>".

# Práce s notebookem

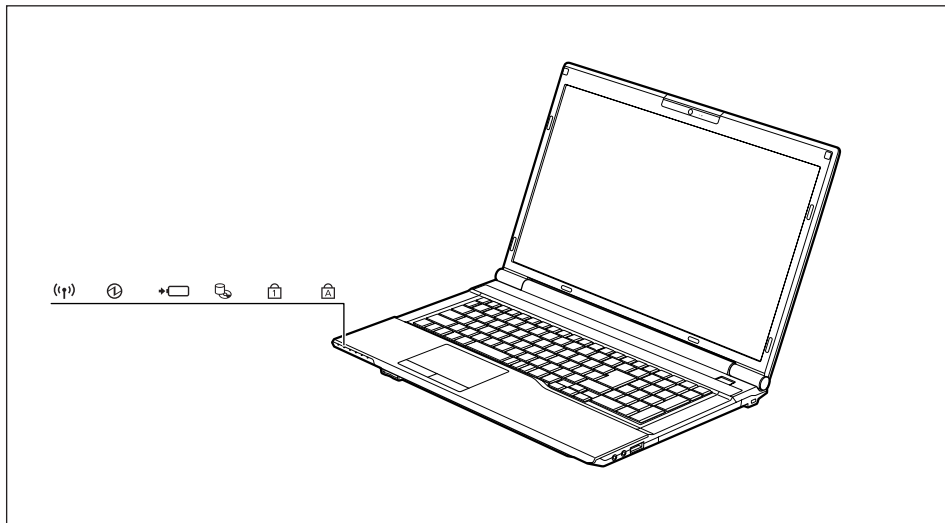
V této kapitole jsou popsány základy obsluhy Vašeho notebooku. Způsob, jakým máte na notebook připojit externí připoje (např. myš, tiskárnu), je popsán v kapitole ["Připojení externích zařízení"](#), Strany 44.









Věnujte pozornost pokynům v kapitole ["Důležité pokyny"](#), Strany 12.

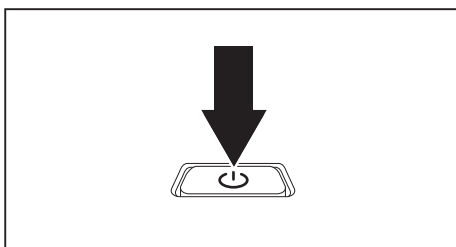
## Indikátory stavu

Indikátory stavu informují o stavech napájení proudem, jednotek a funkcí klávesnice.



Indikátor	Popis
	<b>Indikátor komponent pro bezdrátový přenos</b> <ul style="list-style-type: none"> <li>Indikátor svítí: komponenty pro bezdrátový přenos jsou zapnuté.</li> <li>Indikátor nesvítí: komponenty pro bezdrátový přenos jsou vypnuté.</li> </ul>
	<b>Indikátor provozu/pohotovostního režimu</b> <ul style="list-style-type: none"> <li>Indikátor svítí: Notebook je zapnutý.</li> <li>Indikátor bliká: Notebook se nachází v pohotovostním režimu.</li> <li>Indikátor nesvítí: Notebook je vypnutý.</li> </ul>
	<b>Indikátor nabití akumulátoru / připojení k síti</b> Stav nabití akumulátoru je signalizován indikátorem akumulátoru. Bez připojeného síťového adaptéru: <ul style="list-style-type: none"> <li>Indikátor je tmavý: Systém pracuje v akumulátorovém režimu.</li> <li>Indikátor bliká oranžově: Akumulátor je nabitý na méně než 12 %.</li> </ul> Je-li připojen síťový adaptér: <ul style="list-style-type: none"> <li>Indikátor svítí modře: Akumulátor je plně nabitý.</li> <li>Indikátor svítí oranžově: Akumulátor se nabíjí.</li> <li>Indikátor bliká fialově: Došlo k chybě. Akumulátor nelze nabíjet.</li> <li>Indikátor je tmavý: Akumulátor není vložen.</li> </ul>
	<b>Indikátor diskové jednotky</b> Indikátor svítí: Probíhá čtení nebo zápis na jednotku (např. na pevný disk či na disk CD/DVD).
	<b>Indikátor zámku numerické klávesnice (Num Lock)</b> Indikátor svítí: Byla stisknuta klávesa <b>[Num]</b> . Aktivuje se virtuální numerická klávesnice. Nyní lze zadávat znaky, které jsou uvedeny v pravé horní části jednotlivých kláves.
	<b>Indikátor psaní velkých písmen (Caps Lock)</b> Indikátor svítí: Byla stisknuta klávesa Caps Lock. Veškerá písmena budou nyní velká. V případě klávesy s několikanásobným popisem se napíše horní, levý znak.

## Zapnutí notebooku



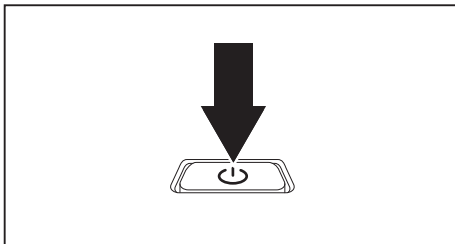
↳ Rozsvítí se indikátor provozu notebooku.

- ▶ Odklopte LCD obrazovku nahoru.
- ▶ Pro zapnutí notebooku stiskněte spínač/vypínač na dobu přibližně 1 sekundy.

## Vypnutí notebooku



Nežli přístroj vypnete, uložte veškerá data a zavřete všechny aplikace. V opačném případě se vystavujete nebezpečí ztráty dat.



- ▶ Řádným způsobem ukončete operační systém.
- ▶ Pokud by se notebook nevypnul sám od sebe, držte asi po dobu pěti sekund stisknutý zapínač/vypínač.
- ▶ Zavřete LCD monitor.



## Klávesnice

**i**

Klávesnice notebooku se při normálním používání postupně opotřebovává. Především označení kláves je vystaveno velkému zatížení. Během doby používání notebooku se může označení kláves opotřebovat.

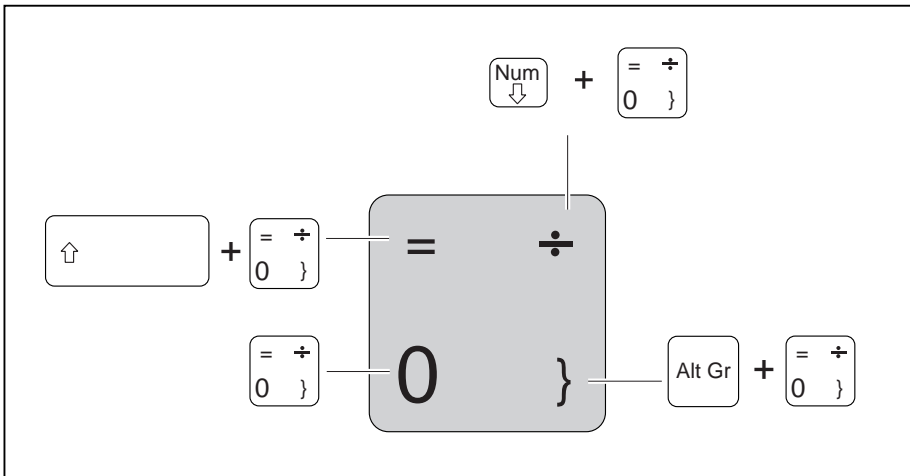
Klávesnice je uzpůsobena tak, aby byly k dispozici všechny funkce rozšířené klávesnice. Některé funkce rozšířené klávesnice jsou vytvořeny pomocí klávesových zkratk.






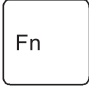

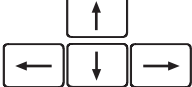


Následující popis kláves platí pro operační systém Windows. Další funkce kláves jsou popsány v příručce k vašemu uživatelskému programu.

Na následujícím obrázku je znázorněno, jak u kláves s několikanásobným popisem napíšete určitý znak. Příklad se vztahuje na situaci, kdy není aktivována klávesa pro psaní velkých písmen (Caps Lock).

**i**

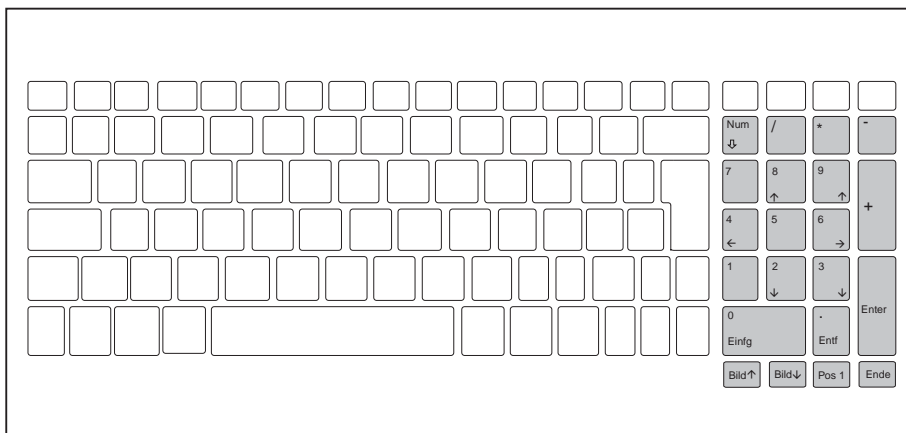
Obrázek se může odlišovat od vaší varianty přístroje.



Klávesa	Popis
	<p><b>Opravná klávesa (Backspace)</b>                      Opravná klávesa vymaže znak vlevo od kurzoru.</p>
	<p><b>Klávesa tabulátoru</b>                      Klávesa tabulátoru pohne kurzorem k dalšímu zastavení tabulátoru.</p>
	<p><b>Klávesa Enter (Return, Enter, řádkování, návrat kurzoru)</b>                      Klávesa Enter uzavírá příkazový řádek. Když stisknete klávesu Enter, bude zadaný příkaz vykonán.</p>
	<p><b>Klávesa pro psaní velkých písmen (Caps Lock)</b>                      Klávesa pro psaní velkých písmen aktivuje režim psaní velkých písmen, v informačním úseku Windows se zobrazí příslušná ikona. V režimu psaní velkých písmen se všechna písmena napíší jako velká písmena. V případě klávesy s několikanásobným popisem se napíše horní, levý znak. Režim psaní velkých písmen lze vypnout klávesou přepínače.</p>
	<p><b>Klávesa přepínače (Shift)</b>                      Klávesa přepínače umožňuje psát velká písmena. V případě klávesy s několikanásobným popisem se napíše horní, levý znak.</p>
	<p><b>Klávesa Fn</b>                      Klávesa  aktivuje zvláštní funkci natištěnou na klávese s několikanásobným popisem (viz kapitolu <a href="#">"Klávesové zkratky", Strany 23</a>).</p>
	<p><b>Směrové klávesy</b>                      Směrové klávesy pohybují kurzorem podle směru šipky nahoru, dolů, doleva nebo doprava.</p>
	<p><b>Klávesa Windows</b>                      Stisknutím klávesy Windows lze přepínat mezi nabídkou Start a naposledy použitou aplikací.</p>
	<p><b>Klávesa Nabídka</b>                      Tlačítkem kontextové nabídky lze vyvolat nabídku pro vybraný objekt.</p>

## Oddělená číselná klávesnice

Klávesnice vašeho notebooku disponuje úplně vpravo samostatnou numerickou klávesnicí.



Obrázek (příklad německého uspořádání klávesnice):

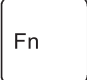

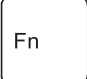

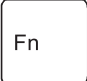

## Klávesové zkratky

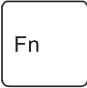

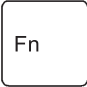

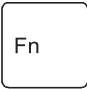

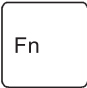












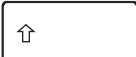
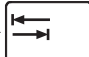
Následující popis klávesových zkratk platí pro operační systémy Windows. V jiných operačních systémech a u některých ovladačů zařízení mohou být některé z následujících klávesových zkratk nefunkční.

Další klávesové zkratky jsou popsány v příručce k vašemu uživatelskému programu.

Klávesové zkratky se zadávají následovně:

- ▶ První klávesu klávesové zkratky podržte stisknutou.
- ▶ Současně stiskněte klávesu nebo klávesy potřebné pro funkci.

Klávesová zkratka	Popis
 + 	<b>Zapnutí a vypnutí reproduktorů</b> Touto klávesovou zkratkou lze vypnout nebo zapnout reproduktory notebooku.
 + 	<b>Vypnutí/zapnutí funkce myši</b> Tato klávesová zkratka zapíná nebo vypíná myš.
 + 	<b>Komponenty pro bezdrátový přenos</b> Tato klávesová zkratka zapíná nebo vypíná komponenty pro bezdrátový přenos.

Klávesová zkratka	Popis
 + 	<b>Snížení jasu monitoru</b> Tato klávesová zkratka snižuje jas monitoru.
 + 	<b>Zvýšení jasu monitoru</b> Tato klávesová zkratka zvyšuje jas monitoru.
 + 	<b>Snížení hlasitosti</b> Touto klávesovou zkratkou snížíte hlasitost vestavěných reproduktorů.
 + 	<b>Zvýšení hlasitosti</b> Touto klávesovou zkratkou zvýšíte hlasitost vestavěných reproduktorů.
 + 	<b>Přepnutí výstupu na monitor</b> Jestliže jste připojili externí monitor, můžete touto klávesovou zkratkou vybrat, na který monitor má probíhat výstup.  Přepnutí výstupu na monitor je možné: <ul style="list-style-type: none"> <li>• jen na LCD monitoru notebooku</li> <li>• současně na LCD monitoru notebooku a na externím monitoru</li> <li>• jen na externím monitoru</li> </ul> Toto nastavení je užitečné, jestliže si přejete mít na externím monitoru vysoké rozlišení a vysoký obnovovací kmitočet obrazu.
 + 	<b>Funkce Eco</b> Pomocí této klávesové zkratky lze pohodlně aktivovat a deaktivovat funkce úspory energie (např. snížit jas obrazovky), viz <a href="#">"Použití funkce pro úsporu elektrické energie", Strany 32.</a>
 + 	<b>Webová kamera</b> Touto klávesovou zkratkou lze vypnout nebo zapnout webovou kameru.
 + 	<b>Přepínání mezi otevřenými aplikacemi</b> Touto klávesovou zkratkou lze přecházet mezi více otevřenými aplikacemi.
 +  + 	<b>Zabezpečení systému Windows/Správce úloh</b> Tato klávesová zkratka spouští okno Zabezpečení systému Windows/Správce úloh.
 + 	<b>Záporný skok tabulátorem</b> Tato klávesová zkratka přesune kurzor k předchozímu zastavení tabulátoru.



Klávesové zkratky s klávesami Windows naleznete v návodu k vašemu operačnímu systému.

## Nastavení země a klávesnice

- Nastavení země a klávesnice upravte podle pokynů popsanych v dokumentaci k vašemu operačnímu systému.

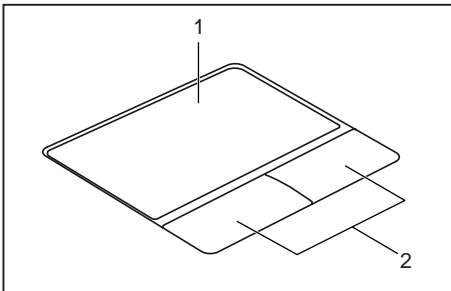
## Touchpad a tlačítka touchpadu



Dbejte na to, aby se touchpad nedostal do styku s nečistotami, kapalinami ani mastnotou.

Touchpadu se nikdy nedotýkejte špinavými prsty.

Na touchpad ani na jeho tlačítka nepokládejte těžké předměty.



1 = touchpad

2 = tlačítka touchpadu

Pomocí touchpadu lze na displeji pohybovat kurzorem.

Tlačítka touchpadu slouží k výběru a provádění příkazů. Odpovídají tlačítkům běžné myši.



Touchpad můžete také deaktivovat klávesovou zkratkou, abyste neúmyslně nepohybovali kurzorem na monitoru (viz kapitola ["Klávesové zkratky", Strany 23](#)).

## Pohyb kurzoru

- Pohybujte prstem po touchpadu.
- ↳ Kurzor se pohybuje.

## Výběr objektu

- Umístěte kurzor na požadovaný objekt.
- Ťukněte na touchpad nebo jednou stiskněte levé tlačítko.
- ↳ Objekt je vybrán.

## Provádění příkazů

- ▶ Umístěte kurzor na požadované pole.
- ▶ Ťukněte na touchpad nebo poklepejte levým tlačítkem.
- ↳ Příkaz je proveden.

## Přetažení objektu

- ▶ Vyberte požadovaný objekt.
- ▶ Přidržte levé tlačítko a pohybem prstu po touchpadu přesuňte objekt na požadované místo.
- ↳ Objekt je posunut.

## Monitor LCD

V noteboocích firmy Fujitsu Technology Solutions GmbH jsou instalovány vysoce kvalitní monitory TFT. Monitory TFT jsou z technických důvodů vyráběny pro určité rozlišení. Optimální a ostrý obraz může poskytnout jen rozlišení určené pro daný monitor TFT. Rozlišení monitoru, které se neshoduje se specifikacemi, může být příčinou neostrého obrazu.

Rozlišení LCD monitoru vašeho notebooku je při expedici nastaveno optimálně.

Při dnešním stavu výrobní techniky není možné zaručit zcela bezchybné zobrazení na obrazovce. Může se vyskytovat několik málo trvale světlých nebo tmavých pixelů (prvků obrazu). Maximálně přípustný počet takovýchto vadných pixelů stanovuje mezinárodní norma ISO 9241-3 (třída II).

### Příklad:

Obrazovka s rozlišením 1280 x 800 má  $1280 \times 800 = 1024000$  pixelů. Každý pixel se skládá ze tří subpixelů (červeného, zeleného a modrého), takže celkový počet subpixelů je zhruba 3 miliony. Podle ISO 9241-3 (třída II) smí být vadné maximálně 2 světlé a 2 tmavé pixely a dodatečně 5 světlých a 10 tmavých subpixelů nebo jejich odpovídající mix (1 světlý subpixel se počítá jako 2 tmavé subpixely).

Pixel (= prvek obrazu)	Jeden pixel se skládá ze 3 subpixelů, zpravidla červeného, zeleného a modrého. Pixel je nejmenším prvkem, který může vytvořit úplnou funkci zobrazení.
Subpixel (= bod obrazu)	Jeden subpixel je odděleně adresovatelná interní struktura v pixelu (prvek obrazu), která rozšiřuje funkci prvku obrazu.
Cluster (= shluk chyb)	Cluster obsahuje dva nebo více vadných pixelů nebo subpixelů v bloku 5 x 5 pixelů.

### Osvětlení pozadí

Monitory TFT pracují s osvětlením pozadí. Světelná intenzita osvětlení pozadí se během životnosti notebooku může snížit. Světlost monitoru lze však individuálně nastavit.

### Synchronizace zobrazení na LCD monitoru a externím monitoru

Podrobné informace naleznete v kapitole ["Klávesové zkratky"](#), [Strany 23](#), oddíl "Přepnutí výstupu na monitor".

## Webová kamera

S vaší webovou kamerou lze podle použitého softwaru nahrávat obrázky nebo videoklipy nebo se účastnit webového chatu.

Webová kamera je vybavena indikátorem stavu. Indikátor stavu se rozsvítí, když je webová kamera zapnutá.

- Kvalita obrazu závisí na světelných podmínkách a použitém softwaru.
- Webovou kameru lze provozovat vždy jen s jednou aplikací (např. s programem telefonování po Internetu nebo programem pro videokonference, který podporuje webovou kameru).
- Při používání webové kamery se podklad notebooku nesmí hýbat.
- Webová kamera se automaticky přizpůsobí aktuálním světelným podmínkám. Proto během úpravy na osvětlení může LCD monitor blikat.



Další informace o používání webové kamery a o dalších možnostech nastavení webové kamery naleznete v nápovědě programu, který webovou kameru podporuje.

Pokud chcete provést funkční test webové kamery, můžete využít testovací software, který lze stáhnout na adrese ["http://www.fujitsu.com/fts/support/index.html"](http://www.fujitsu.com/fts/support/index.html).

## Akumulátor

Při mobilním použití zásobuje zabudovaný akumulátor notebook potřebnou energií. Životnost akumulátoru můžete zvýšit tím, že budete o akumulátor řádně pečovat. Průměrná životnost akumulátoru je zhruba 500 nabíjecích a vybíjecích cyklů.

Když budete používat funkce úspory energie, které jsou k dispozici, můžete životnost akumulátoru prodloužit.

## Nabíjení, ošetřování a údržba akumulátoru

Akumulátor notebooku lze nabíjet jen tehdy, když okolní teplota činí 5 °C až max. 35 °C.

Akumulátor nabijete tak, že notebook připojíte k síťovému adaptéru (viz ["Připojení síťového adaptéru"](#), [Strany 16](#)).

Při nízkém stavu baterie se ozve výstražný tón. Jestliže nepřipojíte síťový adaptér během cca 5 minut od zaznění výstražného tónu, notebook se automaticky vypne.

### Kontrola stavu nabití

Ke kontrole kapacity akumulátoru ve Windows náleží "Měřič stavu nabití akumulátoru", který se nachází v příkazové liště. Když umístíte kurzor na ikonu akumulátoru, zobrazí se stav nabití akumulátoru.

### Skladování akumulátoru

Akumulátor se musí skladovat za teploty v rozmezí 0 °C až +30 °C v suchém prostředí. Čím nižší je teplota skladování, tím nižší je samočinné vybití.



Když budete skladovat akumulátor po delší dobu (déle než dva měsíce), měl by být akumulátor nabit přibližně na úroveň 30 %. K prevenci úplného vybití a následného trvalého poškození akumulátoru kontrolujte stav jeho nabití v pravidelných intervalech.

Abyste optimálně využili nabíjecí kapacity akumulátoru, musíte akumulátor úplně vybit a poté zase nabít.



Pokud akumulátory nebudete delší dobu používat, akumulátory z notebooku vyjměte. Nenabíjejte akumulátory v přístroji!

## Vyjmutí a vložení akumulátoru



Používejte jen akumulátory, které byly pro tento notebook schváleny společností Fujitsu Technology Solutions.

Při vkládání a vyjímání akumulátoru nepoužívejte násilí.

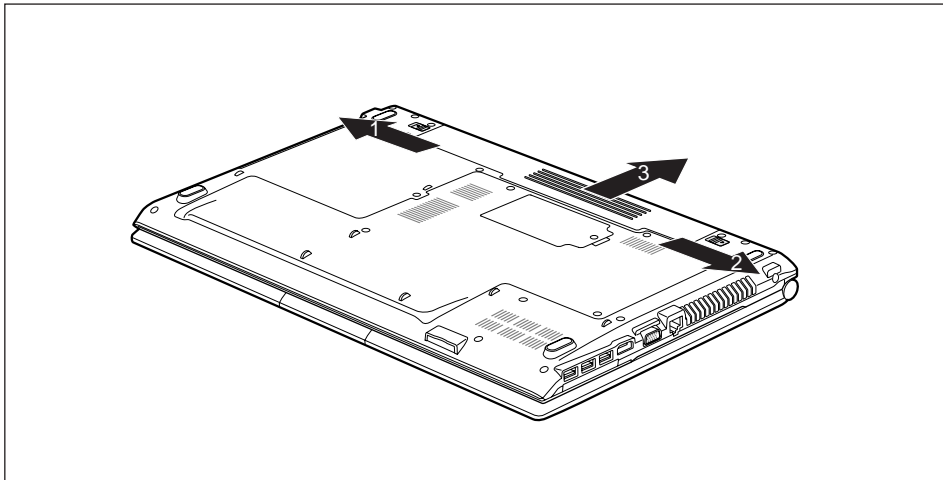
Dbejte na to, aby se do zdířek akumulátoru nedostaly žádné cizí předměty.

Akumulátor nikdy neskladujte po delší dobu ve zcela vybitém stavu. Může to vést k tomu, že akumulátor již nebude možno v budoucnu opětovně nabít.



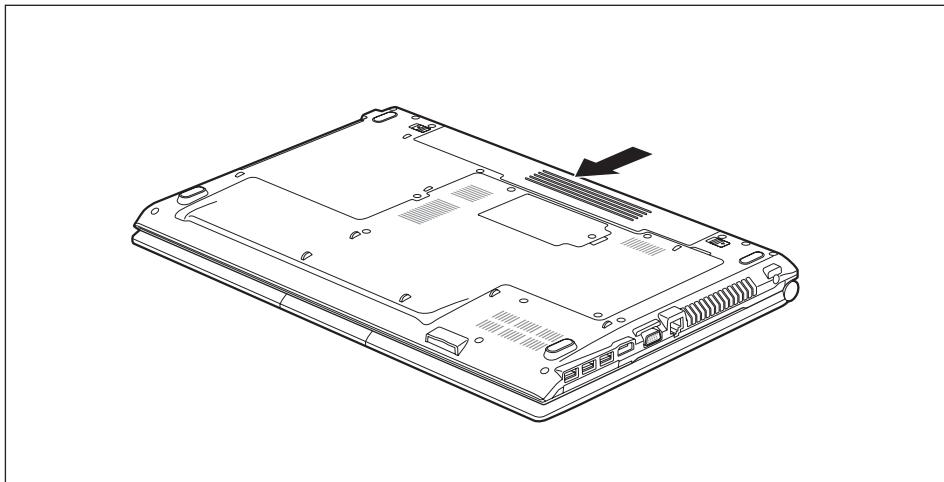
## Vyjmutí akumulátoru

- ▶ Připravte notebook k vyjmutí akumulátoru; viz kapitola ["Příprava demontáže součástí", Strany 52.](#)



- ▶ Posuňte západku ve směru šipky (1).
- ▶ Posuňte západku ve směru šipky (2) a přidržte ji.
- ▶ Vyjměte akumulátor z přihrádky pro akumulátor (3).

## Instalace akumulátoru



- ▶ Vložte akumulátor na svislo.
- ▶ Zatlačte akumulátor do přihrádky, až citelně zaklapne.
- ▶ Dokončete vyjmutí; viz kapitola ["Dokončení demontáže součástí", Strany 57.](#)

## Optická jednotka



Tento produkt obsahuje diodu emitující světlo, klasifikace podle IEC 60825 1:2007: LASER TŘÍDY 1, a proto se nesmí otevírat.

## Manipulace s datovými nosiči

Při zacházení s datovými nosiči respektujte následující pokyny:

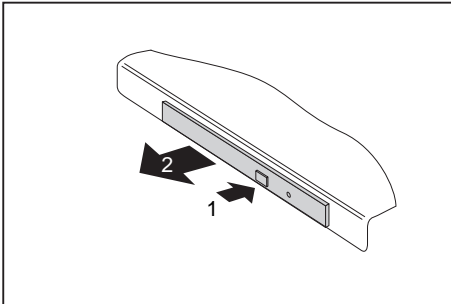
- Nikdy se nedotýkejte povrchu datového nosiče. Datový nosič smíte uchopit pouze za okraj!
- Datový nosič stále uchovávejte v obalu. Takto zabráníte, aby se datový nosič zaprášil, poškrábal nebo se jinak poškodil.
- Chraňte datový nosič před prachem, mechanickými vibracemi a přímým slunečním zářením!
- Neskladujte datový nosič na příliš teplých nebo vlhkých místech.

V jednotce lze používat datové nosiče s průměrem 8 nebo 12 cm.

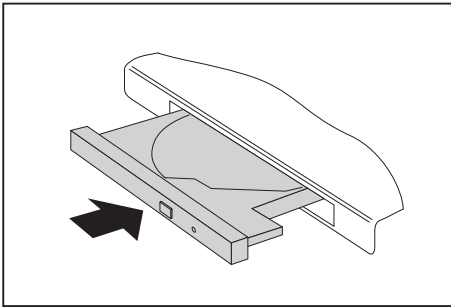
U datového nosiče nižší kvality může dojít k vibracím a chybám načítání.

## Vložení nebo vyjmutí datového nosiče

Notebook musí být zapnutý.



- ▶ Stiskněte tlačítko pro vložení/vyjmutí (1).
- ↳ Příhrádka jednotky optických disků se otevře.
- ▶ Opatrně příhrádku jednotky optických disků (2) zcela vytáhněte.



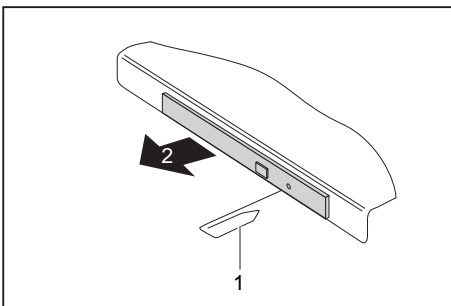
- ▶ Vložte do příhrádky jednotky optických disků datový nosič popsanou stranou nahoru.

**nebo**

- ▶ Vyměňte vložený datový nosič.
- ▶ Příhrádku jednotky optických disků opět zavřete tak, aby slyšitelně zapadla.

## Ruční vyjmutí (nouzové vyjmutí)

Jestliže dojde k výpadku proudu nebo se poškodí jednotka, lze vyjmout CD/DVD ručně.



- ▶ Vypněte notebook.
- ▶ Tužkou nebo drátem (např. kancelářskou sponkou) zatlačte do otvoru (1).
- ↳ Jednotka optických disků se otevře. Nyní lze příhrádku (2) z jednotky vysunout.

## Použití funkce pro úsporu elektrické energie

Když využijete možných funkcí pro úsporu elektrické energie, spotřebuje notebook méně energie. Takto můžete déle pracovat v akumulátorovém režimu, než bude nutné opět nabít akumulátor.



Zvýší se energetická účinnost a sníží zatížení životního prostředí. Když budete možností pro úsporu energie optimálně využívat, můžete dosáhnout značné úspory a současně chránit životní prostředí.

Když monitor LCD sklopíte, přepne se notebook bez ohledu na nastavení ve Windows automaticky do úsporného režimu.

**Doporučujeme Vám následující nastavení:**

Funkce	Provoz z elektrické sítě	Provoz na akumulátor
Vypnutí monitoru	Po 10 minutách	Po 5 minutách
Vypnutí pevného disku (disků)	Po 15 minutách	Po 10 minutách
Úspora energie (S3)	Po 20 minutách	Po 15 minutách
Klídkový stav (S4)	Po 1 hodině	Po 30 minutách

- ▶ Nastavte funkce úspory energie v Ovládacích panelech.
- ▶ Nastavte spořič obrazovky v Ovládacích panelech.



Jestliže k některému bodu výběru budete potřebovat další informace, můžete si pro většinu nastavení klávesou **F1** nechat zobrazit nápovědu Microsoft.

**Když se notebook nachází v úsporném režimu, musíte si bezpodmínečně uvědomit následující:**



Otevřená data jsou v úsporném režimu uchovávána v hlavní paměti nebo ve stránkovacím souboru na pevném disku.

Notebook nikdy nevypínejte, když se nachází v úsporném režimu. Jestliže je vestavěný akumulátor téměř prázdný, měli byste otevřené soubory zavřít a nepřejít do úsporného režimu.

**Když notebook nebudete delší dobu potřebovat**

- ▶ Pokud je to nutné, ukončete úsporný režim pohybem myši, stisknutím klávesy nebo zapnutím notebooku.
- ▶ Ukončete všechny otevřené programy a poté notebook zcela vypněte.

## Paměťové karty

Váš notebook je vybaven integrovanou čtečkou paměťových karet.



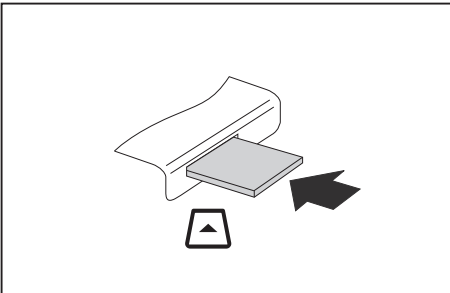
Při manipulaci s paměťovými kartami dbejte pokynů výrobce.

### Podporované formáty

Váš notebook podporuje následující formáty:

- Secure Digital (SD™ karta)
- SDHC
- SDXC
- MultiMediaCard (MMC)
- Memory Stick (MS)

### Vložení paměťové karty

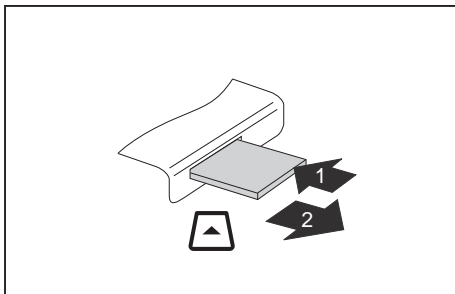


- ▶ Zasuňte paměťovou kartu opatrně do slotu. Zářez musí směřovat nahoru. Nepoužívejte násilí, protože by se jinak mohly poškodit citlivé kontaktní plochy.
- ↳ Paměťová karta může podle typu trochu ze slotu vyčnívat.

## Vyjmutí paměťové karty



Kartu vždy vyjímejte řádným způsobem (viz dokumentace k operačnímu systému), jinak by mohlo dojít ke ztrátě dat.



- ▶ U přístrojů s aretací karty: Zatlačte na paměťovou kartu (1).
- ↳ Paměťová karta je odblokována a lze ji vyjmout.
- ▶ Tahem vyjměte paměťovou kartu ze zdiřky (2).

## Karty ExpressCard

Slot na karty ExpressCard umožňuje používat karty ExpressCard/34 nebo ExpressCard/54.



Přečtěte si dokumentaci ke kartám ExpressCard a postupujte podle pokynů výrobce.

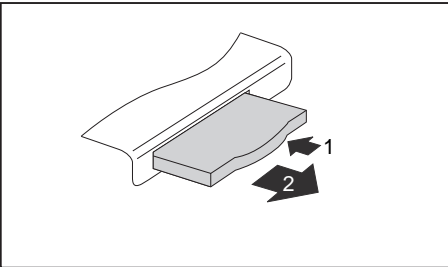
Při vkládání a vyjmutí karty ExpressCard nepoužívejte násilí.

Dbejte na to, aby se do slotu karty ExpressCard nedostaly žádné cizí předměty.

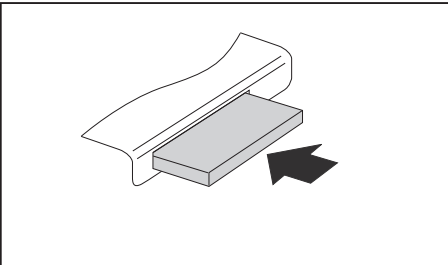
### Vložení karty



Uchovávejte zástupný objekt pro slot na bezpečném místě. Poté, co kartu opět vyjmete, musíte vložit zástupný objekt opět zpátky. Tak zabráníte proniknutí cizích těles do slotu.



- ▶ Zatláče na hranu zástupného objektu (1) tak, aby zástupný objekt za kartu poněkud vyčníval z notebooku.
- ▶ Vytáhněte zástupný objekt za kartu ze slotu (2).



- ▶ Vložte kartu do vedení slotu přípojovacími kontakty dopředu.
- ▶ Zasuňte kartu ExpressCard opatrně do slotu, dokud nezaklapne. Nepoužívejte násilí. Karta může podle typu ze slotu trochu vyčnívat.

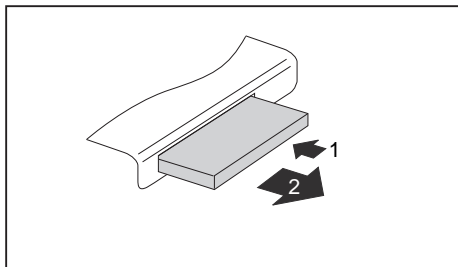


Informace o instalaci potřebných ovladačů naleznete v dokumentaci ke kartě.

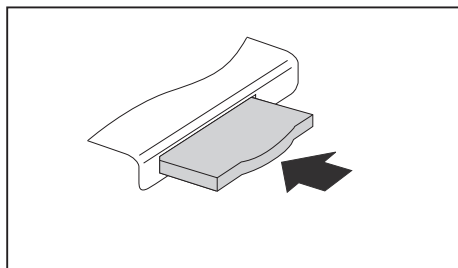
## Vyjmutí karty



Kartu vždy vyjímáte řádným způsobem (viz dokumentace k operačnímu systému), jinak by mohlo dojít ke ztrátě dat.



- ▶ Zatlačte na hranu karty (1) tak, aby karta poněkud vyčnívala z notebooku.
- ▶ Tahem vyjměte kartu ze slotu (2).



- ▶ Do vedení slotu vložte místo karty zástupný objekt.
- ▶ Zasuňte zástupný objekt za kartu ExpressCard opatrně do slotu, dokud nezaklapne.

## Reproduktory a mikrofony

Informace o přesné poloze reproduktorů a mikrofону naleznete v kapitole ["Přípojky a ovládací prvky", Strany 9.](#)

Informace o nastavení hlasitosti a o zapínání a vypínání reproduktorů prostřednictvím klávesových zkratk naleznete v kapitole ["Klávesové zkratky", Strany 23.](#)



Pokud připojíte externí mikrofón, interní mikrofón se vypne.

Vestavěný mikrofón lze vypnout společně s webovou kamerou stisknutím kombinace kláves **[Fn] + [F12]**. Vestavěný mikrofón a webovou kameru lze kromě toho deaktivovat také v nástroji BIOS-Setup.

Pokud připojíte sluchátka nebo externí reproduktory, interní reproduktory se vypnou.

Další informace o připojování sluchátek a mikrofónu naleznete v kapitole ["Připojení externích zařízení", Strany 44.](#)



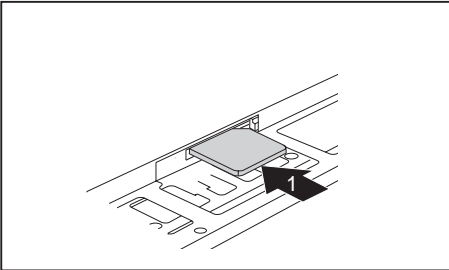
## Karta SIM



Při manipulaci se SIM kartami dbejte pokynů operátora.

### Vložení karty SIM

- ▶ Připravte notebook k instalaci karty SIM, viz kapitola ["Příprava demontáže součástí", Strany 52.](#)

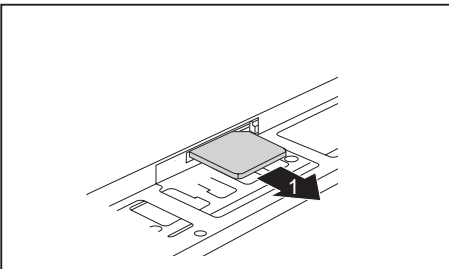


- ▶ Zasuňte kartu SIM do slotu (1) tak, jak je symbolicky znázorněno v přihrádce pro akumulátor, až znatelně zaskočí.

- ▶ Dokončete instalaci, viz kapitola ["Dokončení demontáže součástí", Strany 57.](#)

### Vyjmutí karty SIM

- ▶ Připravte notebook k vyjmutí karty SIM, viz kapitola ["Příprava demontáže součástí", Strany 52.](#)



- ▶ Zatlačte na hranu karty SIM tak, aby se karta SIM poněkud vysunula ze slotu.
- ▶ Tahem vyjměte kartu SIM ve směru šipky (1) ze slotu.

- ▶ Dokončete vyjmutí; viz kapitola ["Dokončení demontáže součástí", Strany 57.](#)

## Bezdrátová síť LAN / Bluetooth / UMTS (volitelné vybavení)



Montáží komponenty pro bezdrátový přenos neschválené firmou Fujitsu Technology Solutions pozbývají platnosti schválení udělená tomuto přístroji.

### Zapnutí a vypnutí komponent pro bezdrátový přenos

- ▶ Stiskněte klávesovou zkratku **[Fn] + [F5]** pro spuštění aplikace *WirelessSelector*.
- ↳ Indikátor komponent pro bezdrátový přenos se rozsvítí, pokud je zapnutá jedna nebo více komponent pro bezdrátový přenos.



Pokud vypnete komponenty pro bezdrátový přenos, vypne se modul Bluetooth, UMTS a vysílací díl bezdrátové místní sítě (anténa).

Dbejte na doplňující bezpečnostní pokyny pro zařízení s komponentami pro bezdrátový přenos v příručce "Bezpečnost".

Bližší informace o používání bezdrátové místní sítě najdete v online nápovědě k vašemu softwaru pro bezdrátovou místní síť.

Další informace o technologii UMTS získáte u svého poskytovatele služeb.

### Zařízení WLAN přístupu

- Předpoklad: WLAN je k dispozici a uživatel má odpovídající přístupová data.



Informace o zřízení přístupu k bezdrátové síti naleznete v dokumentaci k vašemu operačnímu systému.

### Přístup přes UMTS



Příslušenství pro příjem UMTS můžete získat ve specializované prodejně nebo prostřednictvím vašeho prodejce Fujitsu Technology Solutions.

Pokud jste objednali modul UMTS, je váš přístroj při expedici již připraven.

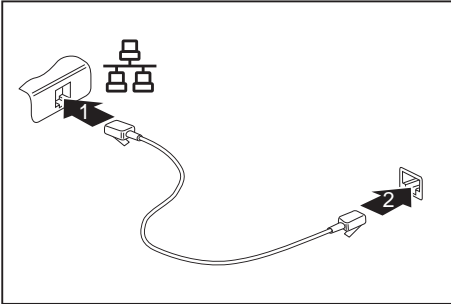
Informace o vytvoření spojení se sítí UMTS naleznete v dokumentaci k použitému hardware.

Váš přístroj můžete prostřednictvím UMTS spojit s internetem. Využijte k tomu jeden z následujících druhů spojení:

- USB dongle  
USB stick se SIM kartou vašeho mobilního operátora
- mobilní koncové zařízení (např. mobilní telefon) se spojením pomocí Bluetooth
- mobilní koncové zařízení (např. mobilní telefon) s datovým kabelem

## Ethernet a LAN

Interní síťový modul vašeho notebooku podporuje síť Ethernet LAN. Pomocí něj můžete vytvořit spojení s místní sítí (LAN = Local Area Network).



- ▶ Připojte síťový kabel do přípojky LAN notebooku (1).
- ▶ Připojte síťový kabel do vaší síťové přípojky (2).

**i**

Váš administrátor sítě vám může poradit při konfiguraci a používání spojení LAN. Síťový kabel není zahrnut do rozsahu dodávky. Takový kabel lze zakoupit ve specializované prodejně.

# Bezpečnostní funkce

Váš notebook disponuje různými bezpečnostními funkcemi, s kterými můžete chránit systém a Vaše osobní data před nepovolaným přístupem.

V této kapitole se dozvíte, jak tyto funkce využívat a jaké přednosti nabízí.



Uvědomte si, že v některých případech, když např. zapomenete heslo, ani Vy již nebudete mít přístup k systému a Vaším datům. Dodržujte proto následující pokyny:

- Zálohujte svá data v pravidelných intervalech na externí datové nosiče, např. na externí pevné disky, disky CD, DVD nebo Blu-ray.
- U některých bezpečnostních funkcí musíte zadat heslo. Hesla si poznamenejte a uchovávejte je na bezpečném místě.

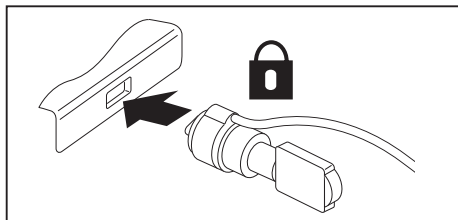
Pokud se vám hesla ztratí, musíte se obrátit na náš Service Desk. Na vymazání nebo resetování hesel se nevztahuje záruka, a proto není bezplatné.

## Používání bezpečnostního zámku

Přístroj disponuje bezpečnostním zámkem pro kabel Kensington Lock Cable. Svůj notebook můžete zabezpečit proti krádeži pomocí robustního ocelového kabelu Kensington Lock Cable. Tento kabel lze zakoupit jako příslušenství.



Společnost Fujitsu Technology Solutions doporučuje použití číselného zámku.



- Kabel Kensington Lock Cable připojte k zámkem na notebooku.

## Nastavení ochrany heslem v nástroji BIOS-Setup-Utility



Než využijete různých možností ochrany heslem v *BIOS-Setup-Utility* pro zabezpečení Vašich dat, vezměte prosím na vědomí následující upozornění:

Hesla si poznamenejte a uchovávejte je na bezpečném místě. Pokud heslo dohlážitěle zapomenete, ztratíte přístup k Vašemu notebooku. Na vymazání hesla se nevztahuje záruka, a proto není bezplatné.



Vaše heslo může být dlouhé maximálně osm znaků a skládat se z písmen a číslic. Nerozlišuje se psaní velkým nebo malým písmem.

## Ochrana nástroje BIOS-Setup-Utility (heslo dohlážitěle a uživatele)



Po zobrazení návodu k použití si tento text vytiskněte. Pokyny totiž nelze při nastavování hesla zobrazit na obrazovce.

Heslem správce i heslem uživatele lze zabránit neoprávněnému použití nástroje *BIOS-Setup-Utility*. Heslo správce slouží k přístupu ke všem funkcím nástroje *BIOS-Setup-Utility*, heslo uživatele jen k části funkcí. Heslo uživatele můžete nastavit pouze po zadání hesla správce.



Spuštění a použití nástroje *BIOS-Setup-Utility* je popsáno v kapitole ["Nastavení v nástroji BIOS Setup Utility"](#), [Strany 58](#).

## Zadání hesla dohlážitěle a hesla uživatele

- ▶ Otevřete *BIOS-Setup-Utility* a vyberte nabídku *Security*.
- ▶ Označte pole *Set Supervisor Password* a stiskněte klávesu Enter.
- ↳ Výzva *Enter new Password*: Vás požádá, abyste zadali heslo.
- ▶ Zadejte heslo a stiskněte klávesu Enter.
- ↳ Výzva *Confirm new Password* Vás požádá, abyste heslo potvrdili.
- ▶ Zadejte heslo znovu a stiskněte klávesu Enter.
- ↳ Oznámením *Changes have been saved* bude potvrzeno, že nové heslo bylo uloženo.
- ▶ Pro zadání hesla uživatele vyberte pole *Set User Password* a postupujte stejně jako při zadání hesla dohlážitěle.
- ↳ Pokud nechcete učinit žádná další nastavení, můžete *BIOS-Setup-Utility* ukončit.
- ▶ Vyberte v nabídce *Exit* položku *Save Changes & Exit*.
- ▶ Vyberte *Yes* a stiskněte klávesu Enter.
- ↳ Notebook se restartuje a heslo je účinné. Až nyní budete chtít otevřít *BIOS-Setup-Utility*, budete muset nejprve vložit heslo dohlážitěle nebo heslo uživatele. Uvědomte si prosím, že s heslem uživatele máte přístup jen k několika málo nastavením systému BIOS.

### Změna hesla dohlážitěle nebo hesla uživatele

Heslo dohlážitěle můžete změnit jen tehdy, když jste se v *BIOS-Setup-Utility* přihlásili heslem dohlážitěle.

- ▶ Otevřete *BIOS-Setup-Utility* a vyberte nabídku *Security*.
- ▶ Při změně hesla postupujte stejně jako při zadání hesla.

### Zrušení hesla

Při zrušení hesla, aniž byste nastavili nové, postupujte následovně:

- ▶ Otevřete *BIOS-Setup-Utility* a vyberte nabídku *Security*.
- ▶ Označte pole *Set Supervisor Password* resp. *Set User Password* a stiskněte klávesu Enter.
- ↳ Oznámení *Enter Current Password* Vás pak vyzve zadat aktuální heslo.  
Oznámení *Enter New Password* Vás pak vyzve zadat nové heslo.
- ▶ Při této výzvě stiskněte dvakrát klávesu Enter.
- ▶ Vyberte v nabídce *Exit* položku *Save Changes & Exit*.
- ▶ Vyberte *Ano* a stiskněte klávesu Enter.
- ↳ Notebook se restartuje a heslo je zrušeno.  
Heslem dohlážitěle současně zrušíte účinnost hesla uživatele.

### Ochrana spuštění operačního systému heslem



Heslem dohlážitěle, které jste zadali v *BIOS-Setup-Utility* (viz část "[Zadání hesla dohlážitěle a hesla uživatele](#)", [Strany 41](#)), můžete také uzamknout spuštění operačního systému.

### Aktivace ochrany systému

- ▶ Otevřete *BIOS-Setup-Utility* a vyberte nabídku *Security*.
- ▶ Vyberte možnost *Password on Boot* a stiskněte klávesu Enter.
- ▶ Vyberte požadovanou možnost (*Disabled*, *First Boot* nebo *Every Boot*) a stiskněte klávesu Enter.
- ▶ Vyberte v nabídce *Exit* možnost *Save Changes & Exit*.
- ↳ Notebook se restartuje. Budete požádáni, abyste zadali Vaše heslo (heslo dohlážitěle).

### Zrušení ochrany systému

- ▶ Otevřete *BIOS-Setup-Utility* a vyberte nabídku *Security*.
- ▶ Vyberte možnost *Password on Boot* a stiskněte klávesu Enter.
- ▶ Vyberte možnost *Disabled* a stiskněte klávesu Enter.
- ↳ Pokud nechcete učinit žádná další nastavení, můžete *BIOS-Setup-Utility* ukončit.
- ▶ Vyberte v nabídce *Exit* možnost *Save Changes & Exit*.
- ↳ Notebook se restartuje. Váš systém již není chráněn heslem.

## Trusted Platform Module - TPM (v závislosti na přístroji)

Aby bylo možné modul TPM využívat, musíte **bezpodmínečně před instalací softwaru** zapnout modul TPM v nástroji *BIOS Setup*. Podmínkou je, že jste zadali alespoň heslo správce (viz "[Bezpečnostní funkce](#)", [Strany 40](#)).

### Aktivace TPM

- Předpoklad: Nastavili jste heslo správce, viz "[Bezpečnostní funkce](#)", [Strany 40](#).
- ▶ Spustíte nástroj BIOS Setup a vyberte nabídku *Security*.
- ▶ Označte políčko *TPM Security Chip Setting* a stiskněte klávesu Enter.
- ▶ Vyberte položku *Enabled* pro aktivaci TPM
- ↳ Po aktivaci TPM se objeví položka nabídky *Clear Security Chip*.  
Položkou *Clear Security Chip* můžete vymazat uživatele v TPM. Položkou *Enabled* budou vymazány všechny tajné kódy (např. SRK - Storage Root Keys, AIK - Attestation Identity Keys, atd.) vygenerované aplikacemi.  
  
Uvědomte si, že pak již nebudete mít přístup k datům, která jste zašifrovali kódy založenými na uživateli!
- ▶ Zvolte v nabídce Exit možnost *Exit Saving Changes*.
- ▶ Stiskněte klávesu Enter a vyberte *Yes*.
- ↳ Notebook se restartuje a TPM je po opětovném spuštění zapnuto.

### Deaktivace TPM

- Předpoklad: Nastavili jste heslo správce, viz "[Bezpečnostní funkce](#)", [Strany 40](#).
- ▶ Spustíte nástroj BIOS Setup a vyberte nabídku *Security*.
- ▶ Označte políčko *TPM Security Chip Setting* a stiskněte klávesu Enter.
- ▶ Vyberte položku *Disabled* pro deaktivaci TPM.
- ▶ Zvolte v nabídce Exit možnost *Exit Saving Changes*.
- ▶ Stiskněte klávesu Enter a vyberte *Yes*.
- ↳ Notebook se restartuje a TPM je deaktivováno.

# Připojení externích zařízení



Před připojením zařízení k notebooku nebo jejich odpojením od notebooku v každém případě dodržujte bezpečnostní pokyny v kapitole ["Důležité pokyny"](#), [Strany 12](#).

Přečtěte si vždy dokumentaci k externímu zařízení, které chcete připojit.

Nikdy nepřipojujte nebo nevytahujte kabely za bouřky.

Netahejte při odpojování za kabely! Vždy je uchopte za zástrčku.

Při připojování nebo odpojování externích zařízení od notebooku dodržujte níže uvedený postup:



U některých zařízení, např. zařízení USB, není nutné vypnout notebook a zařízení před připojením a odpojením. Další informace o tom, zda je nutné zařízení vypnout, získáte v dokumentaci k vašemu externímu zařízení.

Pro některá externí zařízení je nutné nainstalovat a inicializovat speciální software (např. ovladač) (viz dokumentace externího zařízení a operačního systému).

## Připojení zařízení k notebooku

1. Vypněte notebook a všechna externí zařízení.
2. Elektrickou zástrčku notebooku a všech příslušných zařízení vytáhněte ze zásuvky.
3. Připojte kabely všech externích zařízení podle pokynů.
4. Všechny elektrické zástrčky zasuňte do zásuvek.

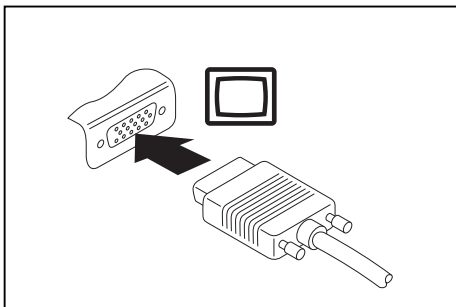
## Odpojení zařízení od notebooku

1. Vypněte notebook a všechna externí zařízení.
2. Elektrickou zástrčku notebooku a všech příslušných zařízení vytáhněte ze zásuvky.
3. Odpojte kabely všech externích zařízení podle pokynů.



## Připojení externího monitoru

Externí monitor lze připojit k analogovému výstupu VGA umístěnému na notebooku. Výstup na monitor je omezen na maximálně dva monitory současně (viz ["Klávesové zkratky"](#), [Strany 23](#), oddíl "Přepnutí výstupu na monitor").



Analogová přípojka pro VGA monitor

- ▶ Vypněte notebook a externí monitor.
- ▶ Datový kabel externího monitoru připojte do přípojky vašeho notebooku pro monitor.
- ▶ Zapněte nejprve externí monitor a pak notebook.

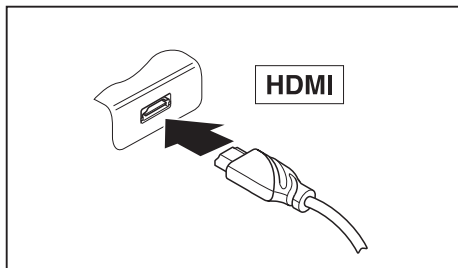
**i**

Lze také přepínat mezi externím monitorem a LCD monitorem notebooku, viz kapitola ["Klávesové zkratky"](#), [Strany 23](#).

Můžete zobrazit stejný obraz na externím monitoru a LCD monitoru notebooku současně.

### Přípojka HDMI

Do přípojky HDMI notebooku můžete připojit externí zesilovač, LCD TV nebo plazmový televizor s přípojkou HDMI.



- ▶ Připojte datový kabel na externí přístroj.
- ▶ Připojte datový kabel do přípojky HDMI notebooku.



Některé LCD televizory mají jen dva reproduktory nebo přípojky a nemohou proto reprodukovat formáty Dolby Digital nebo DTS. Aby bylo možné reprodukovat zvuk, musíte v systému *Windows* příslušně upravit nastavení zvuku.

Postupujte níže popsáním postupem:

- ▶ V ovládacích panelech deaktivujte u výstupu *Realtek HDMI Output* nastavení *DTS Audio* a *Dolby Digital*.

## Připojení USB přístrojů

K portům USB lze připojit externí zařízení, která rovněž disponují rozhraním USB (např. jednotku DVD, tiskárnu, skener nebo modem).



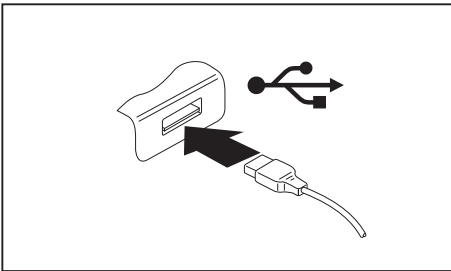
USB přístroje mají funkci hot-plug. Proto lze kabely USB přístrojů připojit a odpojit, zatímco je systém zapnutý.

Port USB 1.x má maximální hodnotu datového přenosu 12 Mb/s.

Port USB 2.0 podporuje rychlost datového přenosu až 480 Mb/s.

Port USB 3.0 podporuje rychlost datového přenosu až 5 Gb/s.

Další informace naleznete v dokumentaci k USB přístrojům.



- ▶ Připojte datový kabel na externí přístroj.
- ▶ Připojte datový kabel do portu USB notebooku.



### Ovladač přístroje

Váš operační systém USB přístroje automaticky rozpozná a instaluje je.

## Port USB s funkcí nabíjení (Anytime USB charge)

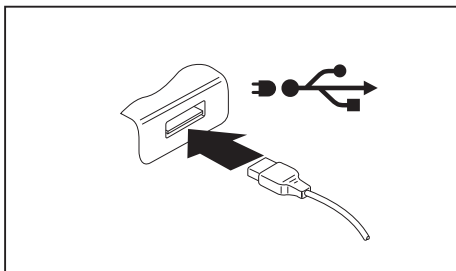


Doporučujeme provozovat notebook s připojeným síťovým zdrojem, pokud je používána USB přípojka s funkcí nabíjení, protože se životnost akumulátoru snižuje, pokud jsou nabíjena dodatečná USB zařízení.

Síťový zdroj musí být při vypínání notebooku již připojen, protože jinak nebude funkce nabíjení přes USB aktivní a proto by připojená zařízení USB nemohla být nabita.



Některá zařízení USB (např. mobilní telefony) vyžadují pro používání funkce nabíjení přes USB ovladač. V tomto případě funkce nabíjení přes USB při vypnutém notebooku nefunguje, protože při vypnutém notebooku nejsou žádné ovladače aktivní.



U tohoto portu USB lze připojená zařízení USB nabíjet nebo napájet i při vypnutém notebooku (např. nabíjení PDA nebo mobilního telefonu nebo připojení USB lampy).

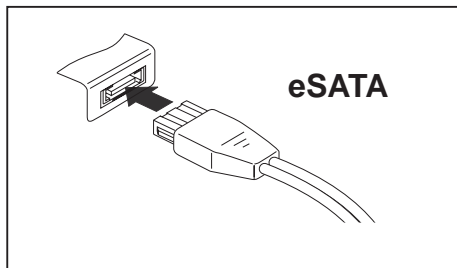
## Připojení externího pevného disku SATA (eSATA)

Do přípojky eSATA můžete připojit externí pevný disk SATA. Takto lze libovolně rozšiřovat externí kapacitu pevného disku.

**i**

Maximální délka kabelu eSATA nesmí překročit 2 metry. Nechte si poradit v odborné prodejně, který kabel eSATA je pro váš externí pevný disk eSATA vhodný. Dbejte přitom na to, aby pevný disk disponoval vlastním napájením.

Hodnota datového přenosu činí až 2 400 Mb/s.



- ▶ Připojte datový kabel na externí přístroj.
- ▶ Připojte datový kabel do přípojky eSATA.

**i**

### Ovladač zařízení

Pevný disk eSATA bude vaším operačním systémem automaticky rozpoznán a nainstalován.

Další informace naleznete v dokumentaci k externímu pevnému disku SATA a k operačnímu systému.

## Řádné odpojení zařízení eSATA a USB



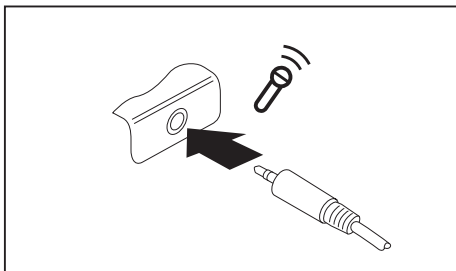
Pro zabránění ztrátě dat odpojujte zařízení řádně vždy tak, jak je popsáno níže.

- ▶ Levým tlačítkem myši klepněte na symbol pro bezpečné odpojení hardwaru.
- ▶ Vyberte zařízení, které chcete zastavit a odebrat.
- ▶ Stiskněte klávesu Enter.
- ↳ V dialogovém okně bude uvedeno, že nyní lze zařízení bezpečně odebrat.

## Napojení externích audiozařízení

### Přípojka pro mikrofon / linkový vstup

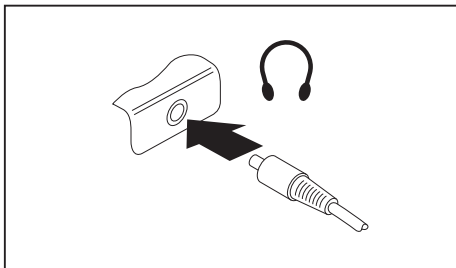
Do přípojky/vedení pro mikrofon lze k Vašemu notebooku připojit externí mikrofon, přehrávač minidisků, přehrávač MP3, přehrávač CD nebo kazetový magnetofon.



- ▶ Připojte zvukový kabel k externímu přístroji.
- ▶ Připojte zvukový kabel do přípojky/vedení pro mikrofon na notebooku.

### Přípojka pro sluchátka/SPDIF

Prostřednictvím přípojky pro sluchátka / přípojky SPDIF lze k notebooku připojit sluchátka nebo externí reproduktory.



- ▶ Připojte zvukový kabel k externímu zařízení.
- ▶ Připojte zvukový kabel do přípojky pro sluchátka / přípojky SPDIF notebooku.
- ↳ Vestavěné reproduktory v notebooku se vypnou.



Pokud kabel zakoupíte ve specializované prodejně, respektujte následující pokyny:

Přípojka pro sluchátka vašeho notebooku je "zdička 3,5 mm".

Pro napojení sluchátek nebo reproduktoru potřebujete "konektor do zdičky 3,5 mm".

# Demontáž a instalace komponent při servisu



Opravy notebooku směřují provádět pouze autorizovaní kvalifikovaní pracovníci. Neoprávněným otevřením nebo neodborně provedenými opravami záruka zaniká a může dojít k závažnému ohrožení uživatelů (rána elektrickým proudem, nebezpečí požáru).

Po dohodě s naší Hotline/Service Desk smíte sami demontovat a instalovat komponenty popsané v této kapitole.



Jestliže komponenty demontujete a instalujete sami bez dohody s naší Hotline/Service Desk, zanikne záruka vašeho notebooku.

## Pokyny k instalaci a demontáži konstrukčních skupin a prvků

- Vypněte notebook a vytáhněte napájecí zástrčku ze zásuvky.
- Vždy vyjměte akumulátor.
- Se zajišťovacími mechanismy akumulátoru a dalších konstrukčních prvků zacházejte opatrně.
- Nikdy nepoužívejte ostré předměty, jako např. šroubováky, nůžky nebo nůž jako páky k otevření krytu.



Desky se součástkami ohroženými elektrostatickým nábojem (EOD) mohou být označeny vyobrazenou nálepkou:

Jestliže manipulujete s deskami EOD, musíte bezpodmínečně dodržovat následující pokyny:

- Dříve než začnete s deskami pracovat, musíte provést vybití vlastního elektrostatického náboje (např. dotykem na uzemněný předmět).
- Použité přístroje a nářadí nesmí být elektrostaticky nabitě.
- Dříve než desky vytáhnete nebo zastrčíte, vytáhněte síťovou zástrčku.
- Desky uchopujte pouze na okraji.
- Nedotýkejte se žádných připojovacích vývodů nebo plošných spojů na desce.

### Příprava demontáže součástí

Hodláte-li demontovat či vyměnit některou ze systémových součástí, postupujte dle popisu níže:



Dodržujte bezpečnostní pokyny uvedené v kapitole "[Důležité pokyny](#)", [Strany 12](#).

Vytáhněte síťovou zástrčku ze zásuvky s uzemněným kontaktem!

- ▶ Vypněte přístroj.



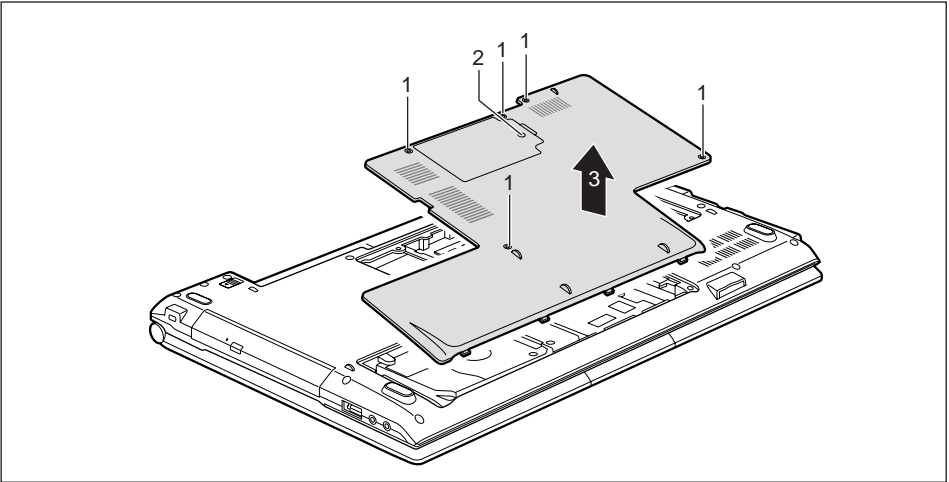
Přístroj se nesmí nacházet v úsporném režimu!

- ▶ Monitor LCD zavřete.
- ▶ Odpojte od přístroje veškerá vedení.
- ▶ Otočte přístroj a položte ho na stabilní, rovnou a čistou plochu. V případě potřeby na plochu položte neklouzavou tkaninu, aby se přístroj nepoškrábal.
- ▶ Vyjměte akumulátor, viz "[Vyjmutí akumulátoru](#)", [Strany 29](#).



## Sejmutí krytu

- ▶ Vyměňte akumulátor, viz kapitola "[Vyjmutí akumulátoru](#)", Strany 29.



- ▶ Odstraňte šrouby krytu zásuvné pozice pevného disku (1).
- ▶ Odstraňte šroub krytu zásuvné pozice paměti (2).



Šrouby pečlivě uložte. Jestliže demontujete několik součástí současně, skladujte šrouby jednotlivých součástí odděleně. Použití nesprávných šroubů může způsobit poškození součástí.

- ▶ Vyzvedněte kryt z notebooku (3).

# Vyjmutí a vložení rozšíření paměti

Jestliže vás naše Hotline/Service Desk požádá, abyste rozšíření paměti vyjmuli a instalovali sami, postupujte následovně:



Dodržujte bezpečnostní pokyny uvedené v kapitole "[Důležité pokyny](#)", [Strany 12](#).

Při montáži/demontáži paměťových modulů musí být z notebooku vyjmut akumulátor, a notebook nesmí být připojený k síťovému adaptéru, viz "[Příprava demontáže součástí](#)", [Strany 52](#).

Používejte pouze rozšíření paměti, která byla pro váš notebook schválena, viz kapitola "[Technické údaje](#)", [Strany 67](#).

Při vkládání a vyjmutí paměťového rozšíření nepoužívejte násilí.

Dbejte na to, aby se do přihrádky pro paměťové rozšíření nedostaly žádné cizí předměty.

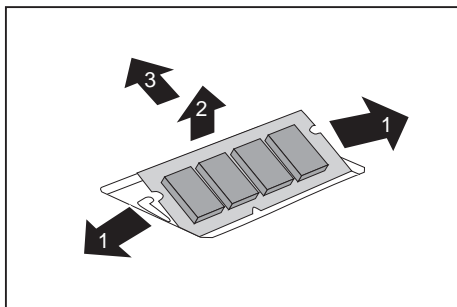
Při vyjmutí a vložení paměťového modulu je třeba otevřít servisní přihrádku. U některých přístrojů je možné, že se otevřením přihrádky odkryjí různé konstrukční součásti. Tyto konstrukční součásti smějí vyjímat nebo vyměňovat pouze autorizovaní odborní pracovníci. Dodržujte proto bezpodmínečně následující pokyny:



Během provozu se jednotlivé konstrukční součásti mohou zahřívat na vysokou teplotu. Proto vám doporučujeme, abyste po vypnutí notebooku vyčkali jednu hodinu, než paměťové moduly vyjmete nebo vložíte. Jinak hrozí nebezpečí popálení!

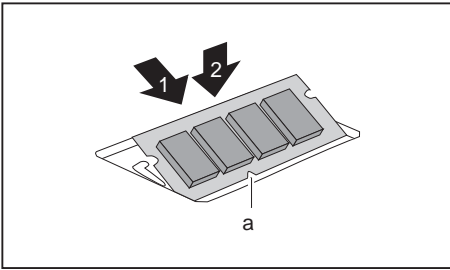
Protože jsou obnaženy některé elektrostaticky citlivé konstrukční součásti, respektujte prosím kapitolu "[Pokyny k instalaci a demontáži konstrukčních skupin a prvků](#)", [Strany 51](#).

## Demontáž paměťového modulu



- ▶ Vytlačte obě svorky opatrně směrem ven (1).
- ↳ Paměťový modul se vykllopí nahoru (2).
- ▶ Vytáhněte paměťový modul ve směru šipky z montážního místa (3).

## Instalace paměťového modulu



- ▶ Vložte do montážního místa (1) paměťový modul přípojevacími kontakty a výřezem (a) dopředu.
- ▶ Opatrně sklopte paměťový modul dolů, až znatelně zaklapne (2).

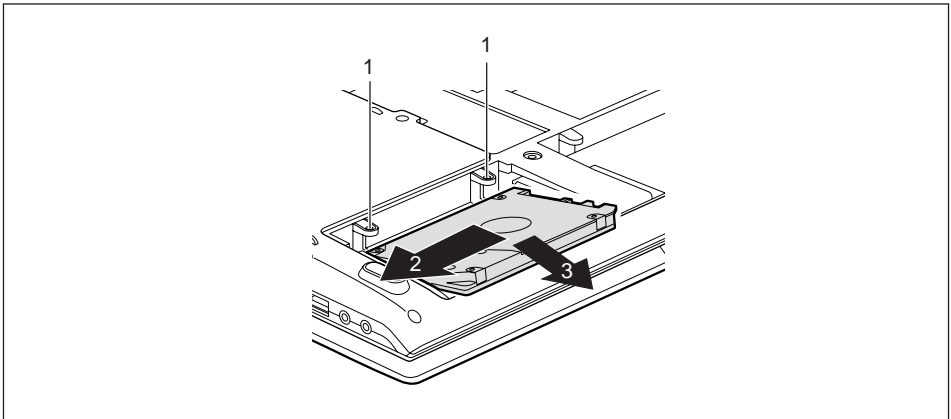
## Vyjmutí a vložení pevného disku

**i**

Oba pevné disky se nacházejí ve stejné zásuvné pozici.

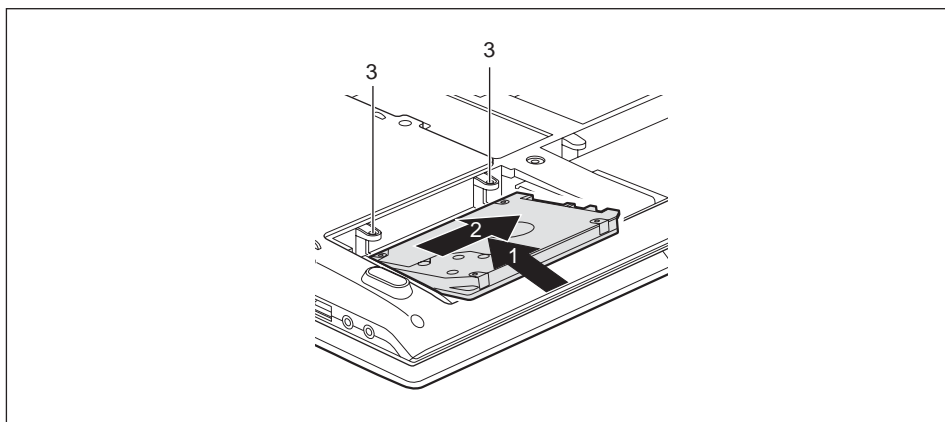
Demontáž a montáž obou pevných disků je identická. Následně bude na příkladu popsána demontáž a montáž levého pevného disku.

### Vyjmutí pevného disku



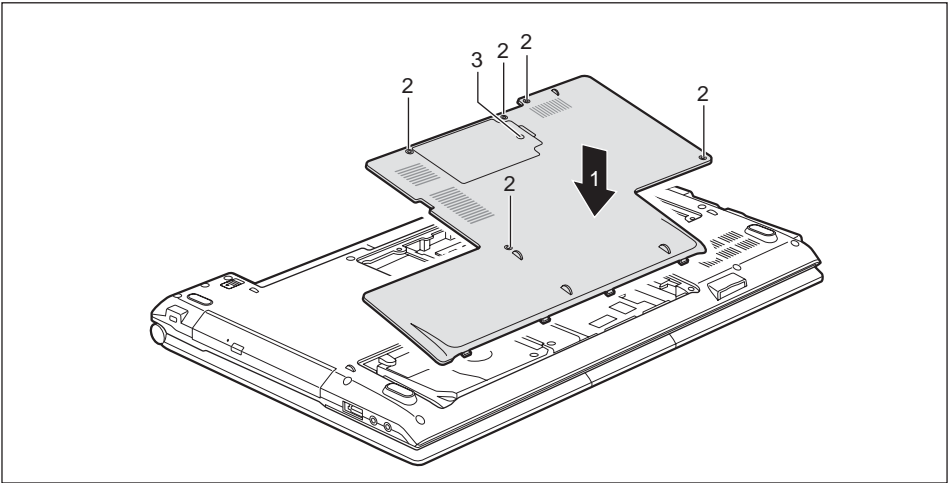
- ▶ Odstraňte šrouby (1).
- ▶ Pro odpojení pevného disku od konektorů posuňte pevný disk ve směru šipky (2)
- ▶ Vyjměte pevný disk z pozice pro pevný disk (3).

## Instalace pevného disku



- ▶ Vložte pevný disk do pozice pro pevný disk (1).
- ▶ Posuňte pevný disk ve směru šipky (2), dokud se cítelně nezaaretuje.
- ▶ Upevněte šrouby (3).

## Montáž krytu



- ▶ Umístěte kryt na místo montáže (1).
- ▶ Upevněte šrouby krytu zásuvné pozice pevného disku (2).
- ▶ Upevněte šroub krytu zásuvné pozice paměti (3).
- ▶ Nasaďte akumulátor, viz kapitola ["Instalace akumulátoru", Strany 30.](#)

## Dokončení demontáže součástí

Po demontáži či výměně požadovaných systémových součástí připravte svůj přístroj k opětovnému uvedení do provozu dle popisu níže:

- ▶ Vložte opět zpět akumulátor, viz ["Instalace akumulátoru", Strany 30.](#)
- ▶ Postavte notebook řádně na rovný povrch.
- ▶ Kabely, které jste předtím odpojili, znovu připojte.

# Nastavení v nástroji BIOS Setup Utility

Pomocí nástroje *BIOS Setup Utility* můžete u vašeho notebooku nastavit systémové funkce a konfiguraci hardwaru.

Při expedici notebooku jsou účinná standardní nastavení. Tato nastavení lze změnit v nabídce *BIOS Setup Utility*. Změněná nastavení se stanou účinnými, jakmile *BIOS Setup Utility* uložíte a ukončíte.

V nástroji *BIOS Setup Utility* jsou následující nabídky:

<i>Info</i>	Zobrazení informací o systému BIOS, informací o procesoru a notebooku
<i>Systém</i>	Rozšířená systémová nastavení
<i>Advanced</i>	Konfigurace různých součástí hardwaru, jako např. myši, klávesnice, procesoru
<i>Security</i>	Nastavení hesla a bezpečnostních funkcí
<i>Boot</i>	Konfigurace pořadí při spuštění
<i>Exit</i>	Ukončení nástroje <i>BIOS Setup Utility</i>

## Spustíte nástroj BIOS-Setup-Utility

- ▶ Přístroj restartujte (vypněte jej a zapněte nebo restartujte operační systém).
- ↳ Na monitoru se při spuštění krátce objeví následující nebo podobný text:  
<F2> BIOS Setup <F12> Boot Menu
- ▶ Stiskněte funkční tlačítko **[F2]**.
- ▶ Jestliže je uděleno heslo, zadejte heslo a stiskněte klávesu Enter.



Pokud jste heslo zapoměli, obraťte se prosím na správce systému resp. na náš servis.

*BIOS-Setup-Utility* se spustí.

## Obsluha nástroje BIOS-Setup-Utility



Nápovědu k nástroji *BIOS-Setup-Utility* zobrazíte stisknutím klávesy **[F1]**. Popis jednotlivých nastavení se zobrazuje v pravém okně nástroje *BIOS-Setup-Utility*.

Klávesou **[F9]** můžete načíst standardní nastavení nástroje *BIOS-Setup-Utility*.

- ▶ Pomocí kláves se šipkami **[←]** a **[→]** vyberte nabídku, ve které chcete upravit nastavení.
- ↳ Zobrazí se nabídka.
- ▶ Klávesami se šipkami **[↑]** a **[↓]** vyberte možnost, kterou chcete změnit.
- ▶ Stiskněte klávesu Enter.
- ▶ Vybranou nabídku opustíte stisknutím klávesy **[ESC]**.
- ▶ Změněné položky si poznamenejte (např. do tohoto návodu k obsluze).

## Ukončení nástroje BIOS Setup Utility

V nabídce *Exit* musíte vybrat požadovanou možnost a aktivovat ji klávesou Enter.

### Exit Saving Changes - Uložení nastavení a ukončení nástroje BIOS Setup Utility

- ▶ Pro uložení aktuálních záznamů v nabídkách a ukončení nástroje *BIOS Setup Utility* vyberte *Exit Saving Changes* a *Yes*.
- ↳ Notebook se restartuje a nová nastavení jsou účinná.

### Exit Discarding Changes – Zamítnutí změn a ukončení nástroje BIOS Setup Utility

- ▶ Pro zamítnutí změn vyberte možnost *Exit Discarding Changes* a *Yes*.
- ↳ Nastavení platná při vyvolání nástroje *BIOS Setup Utility* zůstanou účinná. Nástroj *BIOS Setup Utility* bude ukončen a notebook se restartuje.

### Load Setup Defaults – Použití standardních nastavení

- ▶ Pro použití standardních nastavení pro všechny nabídky nástroje *BIOS Setup Utility* vyberte *Load Setup Defaults* a *Yes*.

### Discard Changes – Zamítnutí změn bez ukončení nástroje BIOS Setup Utility

- ▶ Pro zamítnutí změn vyberte možnost *Discard Changes* a *Yes*.
- ↳ Nastavení platná při vyvolání nástroje *BIOS Setup Utility* zůstanou účinná. Nyní lze v nástroji *BIOS Setup Utility* provést další nastavení.
- ▶ Jestliže chcete ukončit nástroj *BIOS Setup Utility* s těmito nastaveními, vyberte *Exit Saving Changes* a *Yes*.

### Save Changes - Uložení změn, aniž by byl ukončen nástroj BIOS Setup Utility

- ▶ Pro uložení změn vyberte možnost *Save Changes* a *Yes*.
- ↳ Změny se uloží. Nyní lze v nástroji *BIOS Setup Utility* provést další nastavení.
- ▶ Jestliže chcete ukončit nástroj *BIOS Setup Utility* s těmito nastaveními, vyberte *Exit Saving Changes* a *Yes*.

## Save Changes and Power Off

- ▶ Chcete-li uložit provedené změny a přístroj vypnout, vyberte příkaz *Save Changes and Power Off* a *Yes*.
- ↳ Změny se uloží. Přístroj se samočinně vypne.



# Řešení problémů a rady



Pokud odpojujete nebo připojujete kabely, dodržujte bezpečnostní pokyny v příručce "Bezpečnost/pravidla použití".

Případnou poruchu se pokuste odstranit následujícími opatřeními. Nemůžete-li poruchu odstranit, postupujte takto:

- ▶ Poznamenejte si provedené kroky a stav, při kterém k chybě došlo. Poznamenejte si případné chybové hlášení, které se zobrazilo.
- ▶ Vypněte notebook.
- ▶ Kontaktujte naši Hotline/Service Desk.



Telefonní čísla naleznete na seznamu oddělení Service Desk. Při telefonickém kontaktu mějte připraveny následující informace:

- název modelu a číslo série notebooku; číslo série je uvedeno na štítku na dolní straně notebooku,
- poznámky o zobrazených hlášeních a údaje o akustických signálech,
- veškeré změny hardwaru nebo softwaru, které jste provedli po obdržení notebooku,
- veškeré změny, které jste provedli v nastaveních systému BIOS po obdržení notebooku,
- konfiguraci systému a všechna periferní zařízení, která jsou k systému připojena,
- kupní smlouvu.



Naše notebooky jsou vybaveny součástmi s nízkou hmotností a nízkou prostorovou a energetickou náročností. Jejich kombinace je ideální především pro mobilní využití. V závislosti na zakoupené konfiguraci může být u velmi náročných herních aplikací, např. s trojrozměrnou grafikou, v porovnání se stolním počítačem poněkud omezena funkčnost. Při aktualizaci ovladačů, které nebyly schváleny společností Fujitsu Technology Solutions, může někdy dojít ke snížení výkonu, ztrátě dat či nesprávné funkci. Schválené ovladače a aktuální verze systému BIOS si můžete stáhnout na adrese: ["http://support.ts.fujitsu.com/Download/Index.asp"](http://support.ts.fujitsu.com/Download/Index.asp)

## Pomoc v případě problémů

V případě, že v počítači dojde k potížím, které nejste schopni sami odstranit:

- ▶ Poznamenejte si identifikační číslo svého přístroje. Identifikační číslo naleznete na typovém výkonovém štítku na zadní nebo spodní straně skříně.
- ▶ obraťte na servisní středisko příslušející vaší zemi (seznam servisních středisek naleznete na internetových stránkách ["http://support.ts.fujitsu.com/contact/servicedesk/ServiceDeskNumber\\_Int.asp"](http://support.ts.fujitsu.com/contact/servicedesk/ServiceDeskNumber_Int.asp)) a požádejte je o vyřešení problému. Připravte si identifikační/sériové číslo svého systému.

## Nesprávný aktuální čas nebo datum notebooku

Příčina	Odstranění chyb
Je chybně nastavený čas a datum.	▶ Pomocí <i>nástroje k nastavení systému BIOS</i> nastavte v nabídce <i>Main</i> (Hlavní) čas nebo datum.
Čas a datum jsou po zapnutí notebooku opakovaně chybně nastaveny.	▶ Obratě se na prodejce, na naši horkou linku nebo servisní oddělení.

## LCD monitor notebooku zůstává tmavý

Příčina	Odstranění chyby
Monitor je vypnutý.	▶ Stiskněte klávesu nebo se dotkněte touchpadu.
Připojený externí monitor nebo televizor.	▶ Stiskněte kombinaci kláves pro přepnutí výstupu na monitor, viz " <a href="#">Klávesové zkratky</a> ", <a href="#">Strany 23</a> .

## Špatně čitelné údaje na LCD monitoru notebooku

Příčina	Odstranění chyb
Oslnění odrazem	▶ Otočte notebook nebo změňte sklon LCD obrazovky. ▶ Zvyšte úroveň jasu obrazovky.

## Tmavá externí obrazovka

Příčina	Odstranění chyb
Obrazovka je vypnutá.	▶ Zapněte externí obrazovku.
Řízené zatemnění zobrazovací jednotky.	▶ Stiskněte libovolnou klávesu.
Je nastaven malý jas.	▶ Nastavte vyšší jas obrazovky.
Výstup na obrazovku je nastaven na LCD obrazovku notebooku.	▶ Stiskněte kombinaci kláves pro přepnutí výstupu na monitor, viz " <a href="#">Klávesové zkratky</a> ", <a href="#">Strany 23</a> .
Síťové vedení nebo vedení dat externí obrazovky není správně připojeno.	▶ Vypněte externí obrazovku a notebook. ▶ Zkontrolujte, jestli je napájecí kabel správně připojen k externí obrazovce a do zásuvky. ▶ Zkontrolujte, jestli je datový kabel řádně připojen k notebooku a k externí obrazovce (pokud je zástrčka k dispozici). ▶ Zapněte externí obrazovku a notebook.

## Zobrazení na externí obrazovce se neobjeví nebo putuje

Příčina	Odstranění chyb
Pro externí obrazovku je zvolena nesprávná obrazovka nebo je pro uživatelský program nastaveno nesprávné rozlišení obrazovky.	<ul style="list-style-type: none"> <li>▶ Pomocí klávesové zkratky <b>Alt</b> + <b>F4</b> ukončíte aplikaci v systému Windows. Pokud se po ukončení programu znovu objeví chyba, použijte kombinaci kláves pro přepnutí výstupu na monitor (viz "<a href="#">Klávesové zkratky</a>", <a href="#">Strany 23</a>), pro přepnutí zobrazení na LCD monitor notebooku. Změňte následující nastavení:</li> <li>▶ Nastavení rozlišení obrazovky: Nastavte rozlišení obrazovky tak, jak je popsáno v dokumentaci k vašemu operačnímu systému.</li> <li>▶ Výběr monitoru: Vyberte monitor 1 nebo 2, jak je popsáno v dokumentaci k vašemu operačnímu systému.</li> </ul>

## Notebook se po zapnutí nespustí

Příčina	Odstranění chyb
Akumulátor není správně nasazený.	<ul style="list-style-type: none"> <li>▶ Zkontrolujte, zda je akumulátor správně nasazený.</li> <li>▶ Zapněte notebook.</li> </ul>
Akumulátor je vybitý.	<ul style="list-style-type: none"> <li>▶ Nabijte akumulátor.</li> </ul> <p><b>nebo</b></p> <ul style="list-style-type: none"> <li>▶ Vložte nabitý akumulátor.</li> </ul> <p><b>nebo</b></p> <ul style="list-style-type: none"> <li>▶ Připojte k notebooku síťový adaptér.</li> </ul>
Síťový adaptér není správně připojen.	<ul style="list-style-type: none"> <li>▶ Zkontrolujte, jestli je síťový adaptér řádně připojen na notebook.</li> <li>▶ Zapněte notebook.</li> </ul>

## Notebook nefunguje

Příčina	Odstranění chyb
Notebook je v úsporném režimu.	▶ Ukončete úsporný režim.
Chybu způsobila aplikace.	▶ Ukončete uživatelský program nebo notebook restartujte (restartování operačního systému nebo vypnout/zapnout).
Akumulátor je vybitý.	▶ Nabijte akumulátor.  <b>nebo</b> ▶ Vložte nabitý akumulátor.  <b>nebo</b> ▶ Připojte k notebooku síťový adaptér.

## Tiskárna netiskne

Příčina	Odstranění chyb
Tiskárna není zapnutá.	▶ Zkontrolujte, zda je tiskárna zapnutá a zda je připravená k provozu (viz dokumentace k tiskárně).
Tiskárna není správně připojená.	▶ Zkontrolujte, jestli je datový kabel mezi notebookem a tiskárnou správně připojený.
Ovladač tiskárny je defektní, nesprávně nainstalovaný nebo je nainstalovaný chybný ovladač tiskárny.	▶ Zkontrolujte, jestli je datový kabel mezi notebookem a tiskárnou správně připojený. ▶ Zkontrolujte, jestli je zaveden správný ovladač tiskárny (viz dokumentace k tiskárně).

## Bezdrátové spojení se sítí nefunguje

Příčina	Odstranění chyb
Radiová komponenta je vypnutá.	▶ Zapněte bezdrátové zařízení (viz <a href="#">"Zapnutí a vypnutí komponent pro bezdrátový přenos", Strany 38</a> ).
Radiová komponenta je zapnutá. Přesto nefunguje bezdrátové spojení se sítí.	▶ Zkontrolujte, zda je bezdrátové připojení v softwaru zapnuté. ▶ Další informace k používání komponent pro bezdrátový přenos naleznete v souborech nápovědy.

## Akustická chybová zpráva

Příčina	Odstranění chyby
V intervalu několika sekund opakovaně zazní signál. Akumulátor je téměř vybitý.	▶ Nabijte akumulátor.

## Chybové zprávy na monitoru

Dále jsou popsány chybové zprávy, které podává nástroj BIOS Setup. Chybové zprávy, které podává operační systém nebo programy, najdete v dokumentaci k těmto programům.



Když se bude chybová zpráva navzdory opatřením pro odstranění chyby několikrát opakovat, kontaktujte svou prodejnu nebo náš servis.

Chybová zpráva/příčina	Odstranění chyby
<i>CMOS Battery Bad</i> Když se chybová zpráva objevuje opakovaně, je záložní baterie v notebooku vybitá.	▶ Spojte se s vaší prodejnou nebo servisem.
<i>System CMOS checksum bad - Default configuration used</i> Systémová konfigurace obsahuje neplatná data.	▶ Vypněte notebook. ▶ Zapněte notebook. ▶ Stiskněte funkční tlačítko <b>[F2]</b> , pokud chcete spustit nástroj <i>BIOS Setup</i> . ▶ Zvolte v nástroji <i>BIOS Setup</i> nabídku <i>Exit</i> . ▶ Vyberte položku <i>Load Setup Defaults</i> . ▶ Vyberte <i>OK</i> a stiskněte klávesu <i>Enter</i> .
<i>Extended memory failed at offset: xxxx Failing Bits: zzzz zzzz</i> Při testování rozšířené paměti došlo na adrese xxxx k chybě.	▶ Zkontrolujte, jestli je přídatný paměťový modul správně zasunutý.
<i>Failure Fixed Disk n</i> Nastavení jednotky pevného disku nejsou správná.	▶ Spusťte nástroj <i>BIOS Setup</i> (díličí nabídka <i>Primary Master</i> ) a vyberte správná nastavení.
<i>Keyboard controller error</i>	▶ Vypněte notebook vypínačem. ▶ Počkejte 3 - 5 sekund a opět notebook zapněte.
<i>Keyboard error</i>	Pokud používáte externí klávesnici: ▶ Zkontrolujte připojení a znovu spusťte notebook.
<i>mn Stuck key</i>	▶ Ubezpečte se, že není stisknutá žádná klávesa.

Chybová zpráva/příčina	Odstranění chyby
<i>Operating system not found</i>	<ul style="list-style-type: none"> <li>▶ Zkontrolujte v nástroji <i>BIOS Setup</i>, zda je jednotka pevného disku správně nastavená.</li> <li>▶ Ubezpečte se, že je operační systém nainstalovaný na správné jednotce.</li> </ul>
<p><i>Press &lt;F1&gt; to resume, &lt;F2&gt; to SETUP</i></p> <p>Tato chybová zpráva se objeví, když před spuštěním operačního systému během autotestu dojde k chybě.</p>	<ul style="list-style-type: none"> <li>▶ Stiskněte funkční klávesu <b>[F1]</b> pro spuštění operačního systému.</li> <li>▶ Stisknutím funkční klávesy <b>[F2]</b> spustíte nástroj <i>BIOS Setup</i>.</li> </ul>
<p><i>Previous boot incomplete - Default configuration used</i> Pro chybu při předchozím spuštění systému byly pro určitá nastavení použity standardní hodnoty. Zkontrolujte nastavení v nástroji <i>BIOS Setup</i>.</p>	<ul style="list-style-type: none"> <li>▶ Stiskněte při výzvě funkční klávesu <b>[F1]</b>.</li> </ul>
<i>Real Time clock error</i>	<ul style="list-style-type: none"> <li>▶ Spojte se s vaší prodejnou nebo servisem.</li> </ul>
<i>mmnK Shadow RAM failed at offset: xxxx Failing Bits: zzzz</i>	<ul style="list-style-type: none"> <li>▶ Spojte se s vaší prodejnou nebo servisem.</li> </ul>
<i>System battery is dead - Replace and run SETUP</i>	<ul style="list-style-type: none"> <li>▶ Spojte se s vaší prodejnou nebo servisem.</li> </ul>
<i>System cache error - Cache disabled</i>	<ul style="list-style-type: none"> <li>▶ Spojte se s vaší prodejnou nebo servisem.</li> </ul>
<i>System timer error</i>	<ul style="list-style-type: none"> <li>▶ Spojte se s vaší prodejnou nebo servisem.</li> </ul>

# Technické údaje

## LIFEBOOK

Podmínky okolního prostředí	
Teplota:	
Provoz	5 °C – 35 °C
Přeprava	-15 °C – 60 °C
Provozní teplota	5 °C – 35 °C
Rozměry	
Šířka x hloubka x výška (přední strana/zadní strana)	410 mm x 270 mm x 35 mm (bez nohou) / 37 mm (s nohami)
Hmotnost (včetně 6čládkového akumulátoru)	asi 3 kg



V datovém listu k zařízení jsou uvedeny další technické údaje. Datový list naleznete ve vašem přístroji nebo na Internetu na adrese ["http://www.fujitsu.com/fts/support/"](http://www.fujitsu.com/fts/support/).

## Akumulátor



Informace o bateriích použitých ve vašem přístroji naleznete na internetové adrese ["http://www.fujitsu.com/fts/support/"](http://www.fujitsu.com/fts/support/).

	8čládkový akumulátor	6čládkový akumulátor
Jmenovité napětí	14,4 V	11,1 V
Jmenovitá kapacita	5800 mAh (83 Wh)	5200 mAh (57 Wh)

## Síťový zdroj stejnosměrného proudu

### Síťový zdroj 120 W

Jmenovité napětí	100 V až 240 V (automaticky)
Maximální jmenovitý proud	6,32 A

### Síťový adaptér 60 W

Jmenovité napětí	19 V
Maximální jmenovitý proud	3,42 A

Můžete si kdykoliv objednat dodatečný síťový zdroj a dodatečný síťový vodič.

# Pokyny výrobce

## Likvidace a recyklace

Informace k tomuto tématu naleznete ve svém notebooku nebo na našich internetových stránkách ("<http://www.fujitsu.com/fts/about/fts/environment-care/>").

## Prohlášení o shodě (Declarations of Conformity)

Prohlášení o shodě (Declarations of Conformity) k přístroji naleznete na internetové adrese "<http://globalsp.ts.fujitsu.com/sites/certificates/default.aspx>".

Společnost Fujitsu Technology Solutions tímto prohlašuje, že přístroj je ve shodě se základními požadavky a dalšími příslušnými ustanoveními směrnice 1999/5/ES.

## Značka CE

### Značka CE pro přístroje a rádiově řízené komponenty.

Toto zařízení v provedení, v němž je dodáváno, splňuje požadavky směrnice 2009/125/ES „O stanovení rámce pro určení požadavků na ekodesign výrobků spojených se spotřebou energie“ a směrnice 1999/5/ES Evropského parlamentu a Rady Evropy ze dne 9. března 1999 o rádiových zařízeních a telekomunikačních zařízeních a vzájemném uznávání shody.

Toto zařízení smí být používáno v následujících zemích:

Belgie	Bulharsko	Dánsko	Německo
Estonsko	Finsko	Francie	Řecko
Velká Británie	Irsko	Island	Itálie
Lotyšsko	Lichtenštejnsko	Litva	Lucembursko
Malta	Nizozemsko	Norsko	Rakousko
Polsko	Portugalsko	Rumunsko	Švédsko
Švýcarsko	Slovensko	Slovinsko	Španělsko
Česká republika	Maďarsko	Kypr	

Aktuální informace o případných omezeních v provozu zjistíte od příslušného úřadu dané země. Jestliže vaše země není ve výčtu uvedena, obraťte se prosím na příslušný dozorní orgán, zda je používání tohoto výrobku ve vaší zemi dovoleno.

## Regulatory notices



If there is no FCC logo and also no FCC ID on the device then this device is not approved by the Federal Communications Commission (FCC) of the USA. Although it is not explicitly forbidden to travel the US trading area carrying this device, but to avoid trouble at customs clearance Fujitsu Technology Solutions GmbH recommends not to bring this device into the US trading area.



## Regulatory information for notebooks without radio device

### NOTICE:

Changes or modifications not expressly approved by Fujitsu Technology Solutions could void this user's authority to operate the equipment.

### Notice to Users of Radios and Television

These limits are designed to provide reasonable protection against harmful interference in a residential installation. This equipment generates, uses, and can radiate radio frequency energy and, if not installed and used in accordance with the instructions, may cause harmful interference to radio communications. However, there is no guarantee that interference will not occur in a particular installation. If this equipment does cause harmful interference to radio or television reception, which can be determined by turning the equipment off and on, the user is encouraged to try to correct the interference by one or more of the following measures:

- Reorient or relocate the receiving antenna.
- Increase the separation between the equipment and receiver.
- Connect the equipment into an outlet that is on a different circuit than the receiver.
- Consult the dealer or an experienced radio/TV technician for help.

### Notice to Users of the US Telephone Network

Your notebook may be supplied with an internal modem which complies with Part 68 of the FCC rules. On this notebook is a label that contains the FCC Registration Number and the Ringer Equivalence Number (REN) for this equipment among other information. If requested, the user must provide their telephone company with the following information:

1. The telephone number to which the notebook is connected.
2. The Ringer Equivalence Number (REN) for this equipment.
3. The equipment requires a standard modular jack type USOC RJ-11C which is FCC Part 68 compliant.
4. The FCC Registration Number.

This equipment is designed to be connected to the telephone network or premises wiring using a standard modular jack type USOC RJ-11C which is FCC Part 68 compliant and a line cord between the modem and the telephone network with a minimum of 26AWG.

The REN is used to determine the number of devices that you may connect to your telephone line and still have all of those devices ring when your number is called. Too many devices on one line may result in failure to ring in response to an incoming call. In most, but not all, areas the sum of the RENs of all of the devices should not exceed five (5). To be certain of the number of devices you may connect to your line, as determined by the RENs, contact your local telephone company. If this equipment causes harm to the telephone network, your telephone company may discontinue your service temporarily. If possible, they will notify you in advance. If advance notice is not practical they will notify you as soon as possible. You will also be advised of your right to file a complaint with the FCC.

This fax modem also complies with fax branding requirements per FCC Part 68.

Your telephone company will probably ask you to disconnect this equipment from the telephone network until the problem is corrected and you are sure that the equipment is not malfunctioning. This equipment may not be used on coin-operated telephones provided by your telephone company. Connection to party lines is subject to state tariffs. Contact your state's public utility commission, public service commission or corporation commission for more information.

This equipment includes automatic dialing capability. When programming and/or making test calls to emergency numbers:

- Remain on the line and briefly explain to the dispatcher the reason for the call.
- Perform such activities in off-peak hours, such as early morning or late evening.

FCC rules prohibit the use of non-hearing aid compatible telephones in the following locations or applications:

- All public or semipublic coin-operated or credit card telephones.
- Elevators, highways, tunnels (automobile, subway, railroad or pedestrian) where a person with impaired hearing might be isolated in an emergency.
- Places where telephones are specifically installed to alert emergency authorities such as fire, police or medical assistance personnel.
- Hospital rooms, residential health care facilities, convalescent homes and prisons.
- Hotel, motel or apartment lobbies.
- Stores where telephones are used by patrons to order merchandise.
- Public transportation terminals where telephones are used to call taxis or to reserve lodging or rental cars.
- In hotel and motel rooms as at least ten percent of the rooms must contain hearing aid-compatible telephones or jacks for plug-in hearing aid compatible telephones which will be provided to hearing impaired customers on request.

## DOC (Industry CANADA) Notices

### Notice to Users of Radios and Television

This Class B digital apparatus meets all requirements of Canadian Interference-Causing Equipment Regulations.

CET appareil numérique de la class B respecte toutes les exigence du Règlement sur le matériel brouilleur du Canada.

### Notice to Users of the Canadian Telephone Network

#### NOTICE:

This equipment meets the applicable Industry Canada Terminal Equipment Technical Specifications. This is confirmed by the registration number. The abbreviation, IC, before the registration number signifies that registration was performed based on a Declaration of Conformity indicating that Industry Canada technical specifications were met. It does not imply that Industry Canada approved the equipment. Before connecting this equipment to a telephone line the user should ensure that it is permissible to connect this equipment to the local telecommunication facilities. The user should be aware that compliance with the certification standards does not prevent service degradation in some situations.

Repairs to telecommunication equipment should be made by a Canadian authorized maintenance facility. Any repairs or alterations not expressly approved by Fujitsu or any equipment failures may give the telecommunication company cause to request the user to disconnect the equipment from the telephone line.

#### NOTICE:

The Ringer Equivalence Number (REN) for this terminal equipment is 0.0. The REN assigned to each terminal equipment provides an indication of the maximum number of terminals allowed to be connected to a telephone interface. The termination on an interface may

consist of any combination of devices subject only to the requirement that the sum of the Ringer Equivalence Numbers of all the devices does not exceed five.



**CAUTION:**

For safety, users should ensure that the electrical ground of the power utility, the telephone lines and the metallic water pipes are connected together. Users should NOT attempt to make such connections themselves but should contact the appropriate electric inspection authority or electrician. This may be particularly important in rural areas.

**Avis Aux Utilisateurs Du Réseau Téléphonique Canadien**

AVIS : Le présent matériel est conforme aux spécifications techniques d'Industrie Canada applicables au matériel terminal. Cette conformité est confirmée par le numéro d'enregistrement. Le sigle IC, placé devant le numéro d'enregistrement, signifie que l'enregistrement s'est effectué conformément à une déclaration de conformité et indique que les spécifications techniques d'Industrie Canada ont été respectées. Il n'implique pas qu'Industrie Canada a approuvé le matériel.

Avant de connecter cet équipement à une ligne téléphonique, l'utilisateur doit vérifier s'il est permis de connecter cet équipement aux installations de télécommunications locales. L'utilisateur est averti que même la conformité aux normes de certification ne peut dans certains cas empêcher la dégradation du service.

Les réparations de l'équipement de télécommunications doivent être effectuées par un service de maintenance agréé au Canada. Toute réparation ou modification, qui n'est pas expressément approuvée par Fujitsu, ou toute défaillance de l'équipement peut entraîner la compagnie de télécommunications à exiger que l'utilisateur déconnecte l'équipement de la ligne téléphonique.

AVIS : L'indice d'équivalence de la sonnerie (IES) du présent matériel est de 0.0. L'IES assigné à chaque dispositif terminal indique le nombre maximal de terminaux qui peuvent être raccordés à une interface téléphonique. La terminaison d'une interface peut consister en une combinaison quelconque de dispositifs, à la seule condition que la somme d'indices d'équivalence de la sonnerie de tous les dispositifs n'excède pas 5.



**AVERTISSEMENT :**

Pour assurer la sécurité, les utilisateurs doivent vérifier que la prise de terre du service d'électricité, les lignes téléphoniques et les conduites d'eau métalliques sont connectées ensemble. Les utilisateurs NE doivent PAS tenter d'établir ces connexions eux-mêmes, mais doivent contacter les services d'inspection d'installations électriques appropriés ou un électricien. Ceci peut être particulièrement important en régions rurales.

**UL Notice**

This unit requires an AC adapter to operate. Use only UL Listed Class 2 adapter. The correct output rating is indicated on the AC adapter label. Refer to the illustration below for the correct AC Adapter output polarity:



**CAUTION:**

To reduce the risk of fire, use only 26AWG or larger telecommunications line cord.

### For Authorized Repair Technicians Only



**CAUTION:**

For continued protection against risk of fire, replace only with the same type and rating fuse.



**WARNING:**

Danger of explosion if Lithium (CMOS) battery is incorrectly replaced. Replace only with the same or equivalent type recommended by the manufacturer.

Dispose of used batteries according to the manufacturer's instruction.

## FCC Regulatory information for notebooks with radio device

### Federal Communications Commission statement

This device complies with Part 15 of FCC Rules. Operation is subject to the following two conditions: (1) this device may not cause interference, and

(2) this device must accept any interference, including interference that may cause undesired operation of this device.

### FCC Interference Statement

This equipment has been tested and found to comply with the limits for a Class B digital device, pursuant to Part 15 of the FCC Rules. These limits are designed to provide reasonable protection against harmful interference in a residential installation. This equipment generates, uses, and can radiate radio frequency energy. If not installed and used in accordance with the instructions, it may cause harmful interference to radio communications.

However, there is no guarantee that interference will not occur in a particular installation.

If this equipment does cause harmful interference to radio or television reception, which can be determined by turning the equipment off and on, the user is encouraged to try to correct the interference by one or more of the following measures:

1. Reorient or relocate the receiving antenna.
2. Increase the distance between the equipment and the receiver.
3. Connect the equipment to an outlet on a circuit different from the one the receiver is connected to.
4. Consult the dealer or an experienced radio/TV technician for help.

Please note the following regulatory information related to the optional radio device.

### FCC Radio Frequency Exposure statement

This radio device has been evaluated under FCC Bulletin OET 65C and found compliant with the requirements as set forth in CFR 47 Sections 2.1091, 2.1093, and 15.247 (b) (4) addressing RF Exposure from radio frequency devices. The radiated output power of this radio device is far below the FCC radio frequency exposure limits. Nevertheless, this device shall be used in such a manner that the potential for human contact during normal operation is minimized. When using this device, a certain separation distance between antenna and nearby persons must be maintained to ensure RF exposure compliance. In order to comply with RF exposure limits established in the ANSI C95.1 standards, the distance between the antennas and the user should not be less than 20 cm (8 inches).

### Regulatory Notes and Statements

#### Radio device, Health and Authorization for use

Radio frequency electromagnetic energy is emitted from the radio devices. The energy levels of these emissions, however, are far much less than the electromagnetic energy emissions from wireless devices such as mobile phones. Radio devices are safe for use by consumers because they operate within the guidelines found in radio frequency safety standards and recommendations.

The use of the radio devices may be restricted in some situations or environments, such as:

- on board an airplane, or
- in an explosive environment, or
- in situations where the interference risk to other devices or services is perceived or identified as harmful.

In cases in which the policy regarding use of radio devices in specific environments is not clear (e.g., airports, hospitals, chemical/oil/gas industrial plants, private buildings), obtain authorization to use these devices prior to operating the equipment.

### **Regulatory Information/Disclaimers**

Installation and use of this radio device must be in strict accordance with the instructions included in the user documentation provided with the product. Any changes or modifications made to this device that are not expressly approved by the manufacturer may void the user's authority to operate the equipment. The manufacturer is not responsible for any radio or television interference caused by unauthorized modification of this device, or the substitution or attachment of connecting cables and equipment other than those specified by the manufacturer. It is the responsibility of the user to correct any interference caused by such unauthorized modification, substitution or attachment. The manufacturer and its authorized resellers or distributors will assume no liability for any damage or violation of government regulations arising from failure to comply with these guidelines.

### **Export restrictions**

This product or software contains encryption code which may not be exported or transferred from the US or Canada without an approved US Department of Commerce export license. This device complies with Part 15 of FCC Rules, as well as ICES 003 B / NMB 003 B. Operation is subject to the following two conditions:

- (1) this device may not cause harmful interference, and
- (2) this device must accept any interference received, including interference that may cause undesirable operation.

Modifications not expressly authorized by Fujitsu Technology Solutions may invalidate the user's right to operate this equipment.

# Rejstřík

## A

- Akumulátor 28
  - Nabíjení 28
  - Ošetřování a údržba 28
  - Samočinné vybití 28
  - Skladování 28
  - Stav nabití 28, 32
  - viz akumulátor 28
  - životnost 28
- Akustické chybové zprávy 65
- Alt+Tab 24
- Audiopřípojky 50

## B

- Backspace 22
- Basový reproduktor (subwoofer) 36
- Baterie
  - viz akumulátor 28
- Bezdrátová místní síť
  - bezpečnostní pokyny 12
- Bezdrátová síť WLAN
  - vypnutí modulu 38
  - zapnutí modulu 38
- Bezdrátové spojení se sítí nefunguje 64
- Bezpečnostní funkce 40
- Bezpečnostní pokyny 12
- BIOS Setup Utility
  - nastavení 58
  - ukončení 59
- BIOS-Setup-Utility
  - obsluha 58
  - ochrana heslem 41
  - vyvolání 58
- Bluetooth
  - vypnutí modulu 38
  - zapnutí modulu 38

## C

- Caps Lock 22
  - indikátor 19
- CD/DVD
  - ruční vyjmutí 31
- Cesta, notebook 13
- Chybové zprávy na monitoru 65
- chyby
  - odstraňování 61
- Chyby
  - akustické zprávy 65

- zprávy na monitoru 65
- Číslíkový blok 21
- Čištění 14

## D

- Datové nosiče
  - manipulace 30
- Datový nosič
  - vložení 31
  - vyjmutí 31
- Deska 51
- Disková jednotka
  - indikátor 19
- DOC (INDUSTRY CANADA) NOTICES 70
- Důležité pokyny 12

## E

- Energie
  - Funkce pro úsporu elektrické energie 32
  - Spotřeba energie 32
  - Úspora energie 13
- Enter 22
- Ethernetová místní síť 39

## F

- Fn+F10 24
- Fn+F11 24
- Fn+F12 24
- Fn+F3 23
- Fn+F4 23
- Fn+F6 24
- Fn+F7 24
- Fn+F8 24
- Fn+F9 24
- Funkce Eco 24
- Funkce nabíjení přes USB 48

## H

- Heslo
  - Zadání 41
  - Změna 42
  - Zrušení 42
- Heslo dohlázele
  - Zadání 41
  - Změna 42
  - Zrušení 42

- Heslo uživatele
  - Zadání 41
  - Změna 42
  - Zrušení 42
- Hlasitost
  - snížení 24
  - zvýšení 24
- Hlavní paměť
  - viz rozšíření paměti 54
- I**
- Indikátor
  - Caps Lock 19
  - disková jednotka 19
  - Num Lock 19
- Indikátor pohotovostního režimu 19
- Indikátor provozu 19
- Indikátory stavu 18
- Instalace
  - přístroje 16
  - síťového adaptéru 16
- J**
- Jas monitoru
  - snížení 24
  - zvýšení 24
- K**
- Kabel pro zámek Kensington Lock 40
- Karta ExpressCard 35
- Klávesa Enter 22
- Klávesa Fn 22
- Klávesa přepínače 22
- Klávesa pro psaní velkých písmen 22
- Klávesa tabulátoru 22
- Klávesa Windows 22
- Klávesnice 21
  - Čištění 14
- Klávesové zkratky 23
- Klávesy 21
- Komponenty
  - Instalace/demontáž 51
- Konfigurace hardwaru 58
- Konfigurace systému 58
- Konfigurace, nástroj BIOS Setup Utility 58
- L**
- LCD monitor
  - oslnění odrazem 62
  - špatně čitelné údaje 62
  - zůstává tmavý 62
  - letní čas 62
- M**
- Mechanické zajištění 40
- Měřič stavu nabití akumulátoru 28
- Mikrofon 36
- Mobilní provoz 13
- Monitor
  - bez obrazu 63
  - kolísavý obraz 63
  - připojení 45
- Monitor Crystal View
  - Čištění 14
- Monitor LCD
  - Čištění 14
  - Pokyny 26
  - snížení jasu 24
- N**
- Nabíjecí kapacita, akumulátor 28
- nabití záložní baterie 62
- nesprávné datum 62
- nesprávné datum nebo čas 62
- nesprávný čas 62
- notebook
  - nefunguje 64
  - nelze spustit 63
- Notebook
  - Čištění 14
  - Než se vydáte na cestu 13
  - Obsluha 18
  - Přeprava 13–14
  - Vypnutí 20
  - zapnutí 19
- Nouzové vyjmutí datového nosiče 31
- Num Lock
  - indikátor 19, 23
- Numerické pole kláves 21
- O**
- Obal 15
- Oblast numerické klávesnice
  - viz virtuální numerická klávesnice 23
- obrazovka
  - tmavá 62
- Obsluha, notebook 18
- Ochrana heslem 41
- Oddělená číselná klávesnice 23
- odstraňování poruch 61

- Operační systém
  - Aktivace ochrany systému 42
  - Chránit heslem 42
  - Zrušení ochrany systému 42
- Opravná klávesa 22
- Optická jednotka 30
  
- P**
- Paměťová karta
  - manipulace 33
  - Vložení 33
  - Vyjmutí 34
- Paměťový modul
  - Demontáž 54
  - důležité pokyny 54
  - Montáž 55
- Periferní zařízení
  - Odpojení 44
  - Připojení 44
- Pokyny
  - bezpečnost 12
  - Čištění 14
  - Desky 51
  - Likvidace a recyklace 68
  - Monitor LCD 26
  - Přeprava 13
  - Úspora energie 13
- Porty USB 47
- Použití bezpečnostního zámku 40
- Přepnutí výstupu na monitor 24
- Přeprava 13–14
- Připojení audiozařízení 50
- Připojení mikrofonu 50
- Připojení monitoru
  - viz Přípojka VGA 45
- Připojení obrazovky
  - viz Přípojka VGA 45
- Připojení sluchátek 50
- Přípojka HDMI 46
- Přípojka VGA 45
- Příprava k provozu 16
- prohlášení o shodě 68
- První uvedení do provozu 15
- První zapnutí 17
  
- R**
- Rádiové komponenty
  - bezpečnostní pokyny 12
- Řádkování 22
- Regulátor hlasitosti 36
- Regulatory information
  - Notebooks with radio device 72
  - Notebooks without radio device 69
- Reproduktory 36
  - vypnutí 23
  - zapnutí 23
- řešení problémů 61
- Rízení kurzoru 22
- Rozšíření paměti
  - Demontáž 54
  - Montáž 55
- Rozšíření systému 54
  - viz rozšíření paměti 54
- Ruční vyjmutí datového nosiče 31
  
- S**
- Samočinné vybití, akumulátor 28
- Servis 51
- Setup
  - viz BIOS Setup Utility 58
- Shift 22
- Shift+Tab 24
- Síťový adaptér
  - připojení 16
- Slot
  - ExpressCard 35
  - paměťové karty 33
- Směrové klávesy 22
- Součástky ohrožené elektrostatickým nábojem 51
- Strg+Alt+Entf / Ctrl+Alt+Del 24
- Systémová nastavení, nástroj BIOS Setup Utility 58
  
- T**
- Technické údaje 67
  - notebook 67
  - síťový zdroj 67
- tipy 61
- Tiskárna netiskne 64
- Tlačítka touchpadu 23
- Tmavý LCD monitor 62
- Touchpad 23, 25
  - Čištění 14
  - pohyb kurzoru 25
  - přetažení objektu 26
  - provádění příkazů 26
  - tlačítka 25
  - výběr objektu 25
  - vypnutí 23
- TPM 43
- Transport
  - Poškození při transportu 15
- Trusted Platform Module 43



**U**

Upozornění 12  
Úspora proudu 13  
Úsporný režim  
    ukončení 64  
Uvedení do provozu 15

**V**

Výběr místa postavení 16  
Vyjmutí paměti  
    viz rozšíření paměti 54

**W**

Webová kamera 24, 27

**Z**

Zabezpečení proti krádeži 40  
Záporný skok tabulátorem 24  
zařízení  
    Připojení 44  
Zařízení  
    Odpojení 44  
Zařízení Bluetooth, bezpečnostní pokyny 12  
zimní čas 62  
Životnost, akumulátor 28  
Značka CE 68